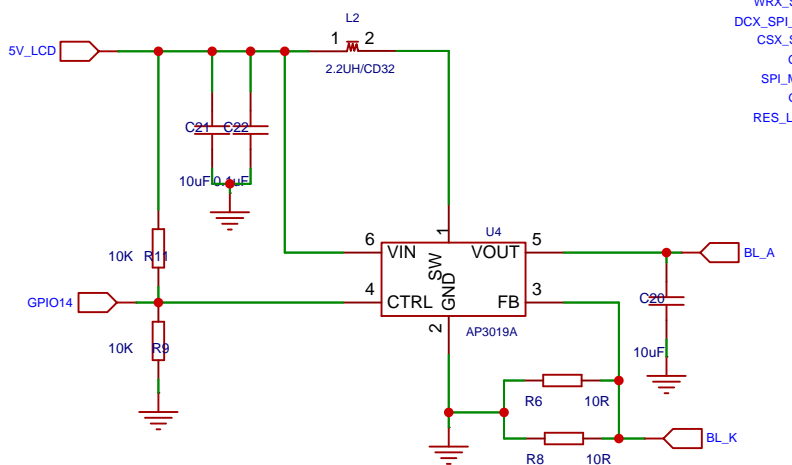
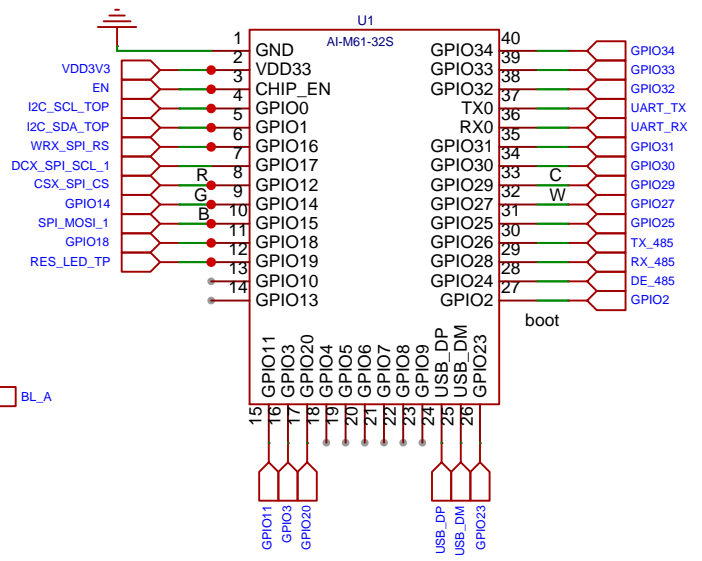
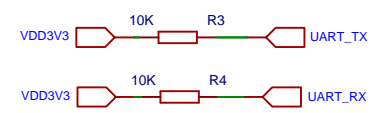
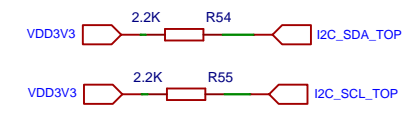
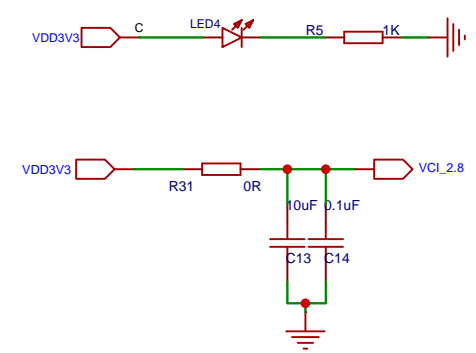


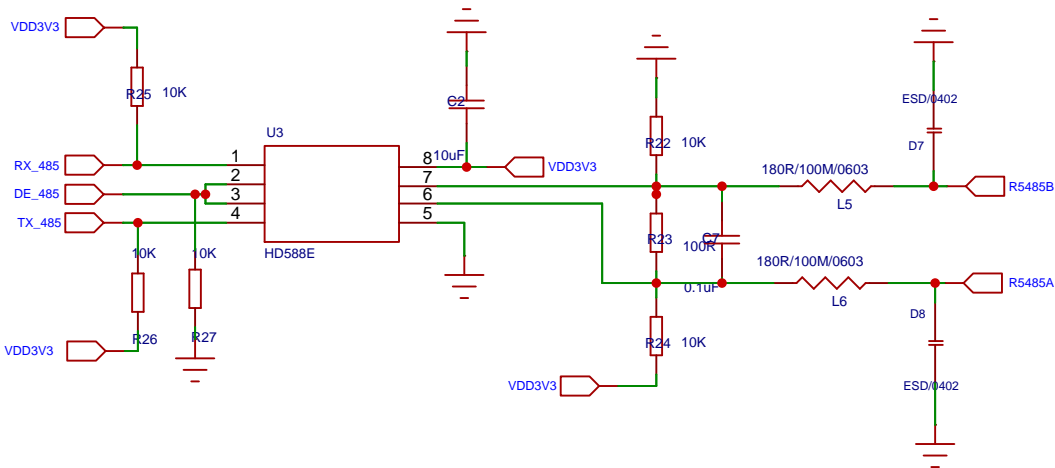
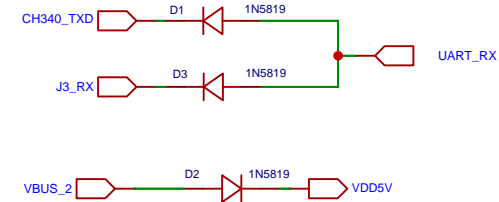
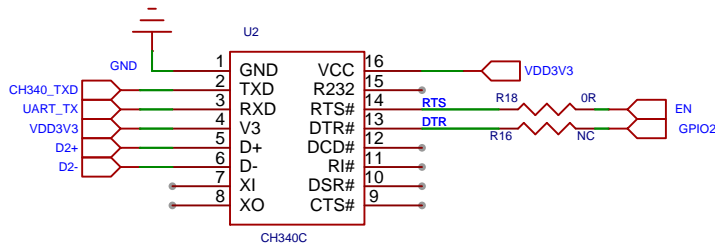
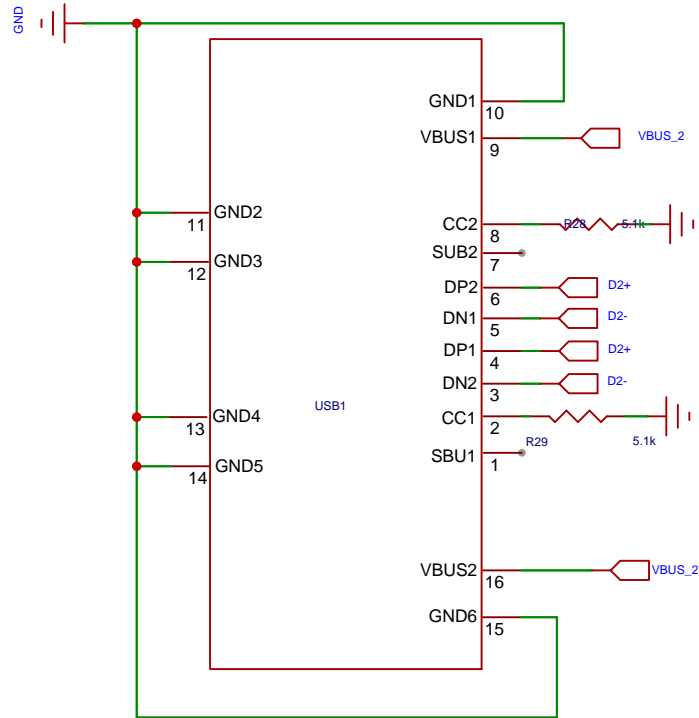
Module



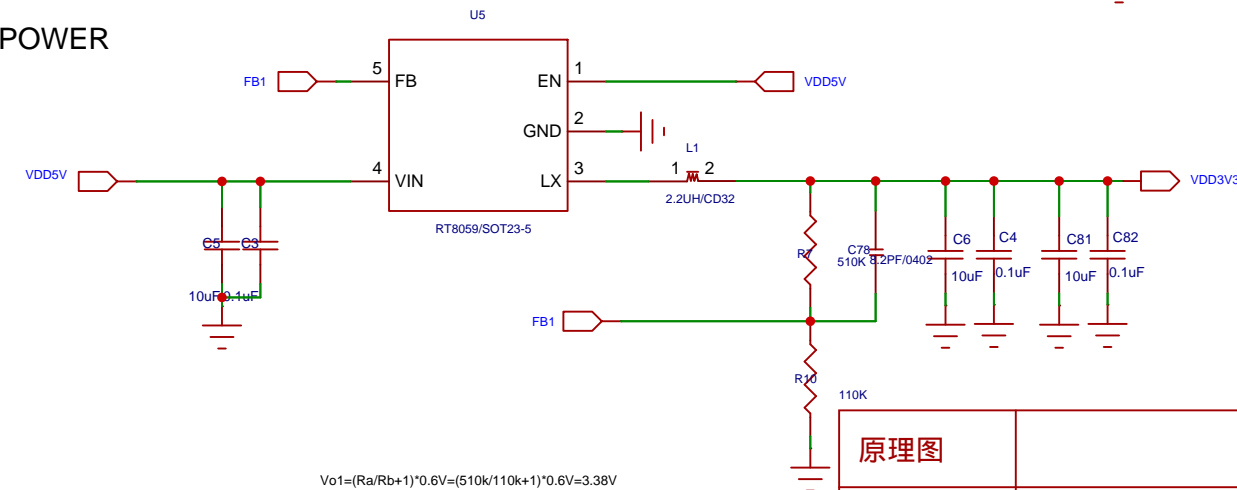
LED



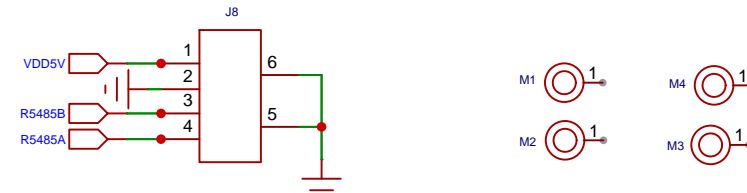
原理图	_AiPi-SCP-4.3		更新日期	2023-08-29
图页	MAIN		创建日期	2023-08-28
绘制			物料编码	
审阅			AiPi-SCP-4.3	
	版本	尺寸	页 1 共 3	
嘉立创EDA		V1.0	A4	嘉立创EDA



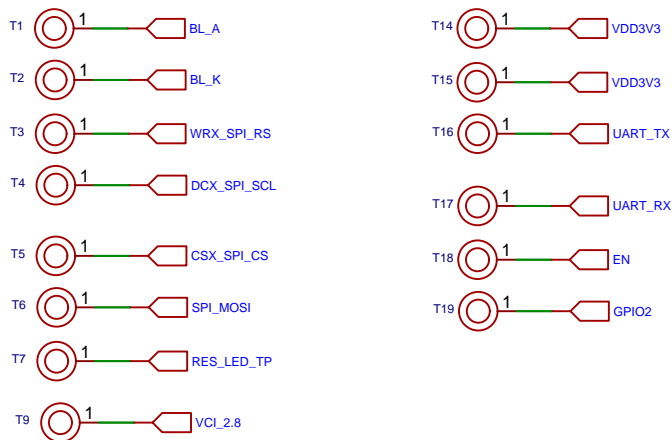
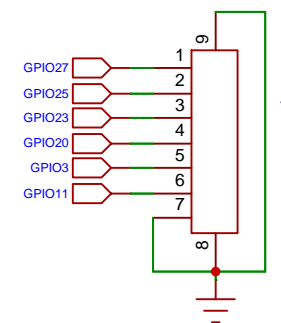
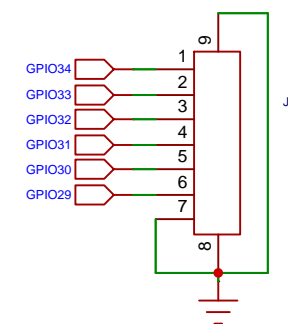
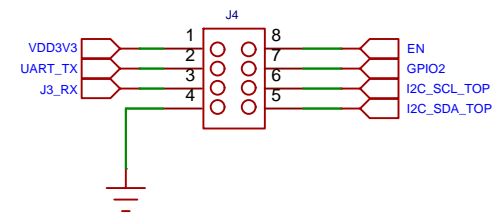
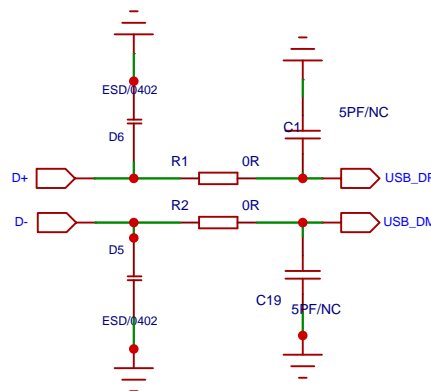
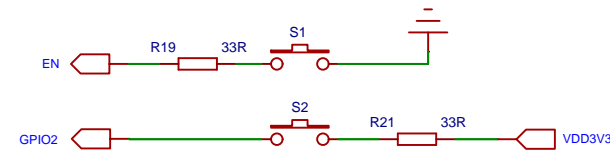
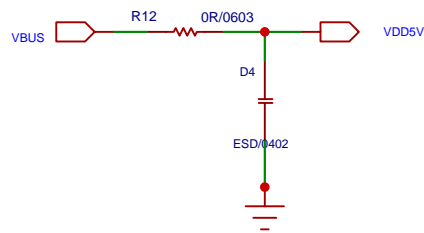
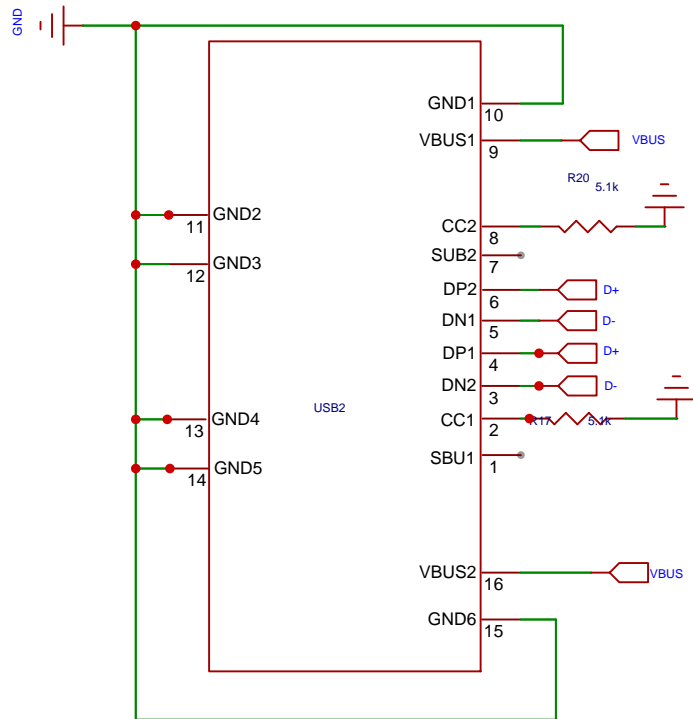
POWER



$$Vo=(Ra/Rb+1)*0.6V=(510k/110k+1)*0.6V=3.38V$$



原理图	_AiPi-SCP-4.3		更新日期	2023-08-29
图页	POWER		创建日期	2023-08-28
绘制	AiPi-SCP-4.3			
审阅				
		版本	尺寸	页 2 共 3
嘉立创EDA		V1.0	A4	嘉立创EDA



原理图	_AiPi-SCP-4.3		更新日期	2023-08-29
图页	USB		创建日期	2023-08-28
绘制	AiPi-SCP-4.3			
审阅				
		版本	尺寸	页 3 共 3
		V1.0	A4	嘉立创EDA