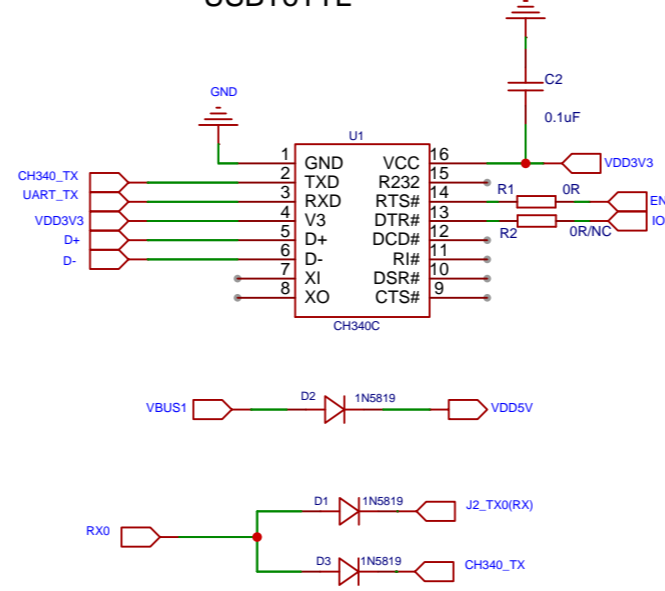
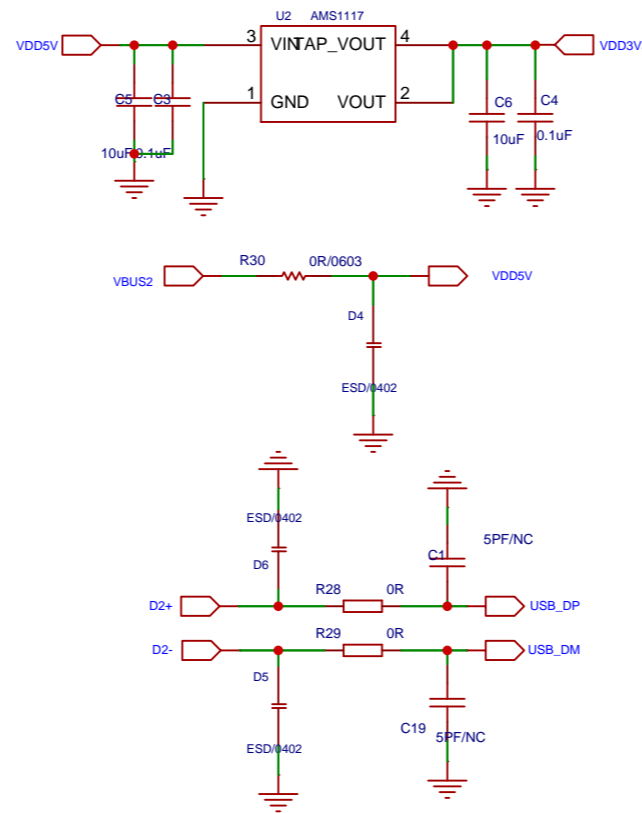


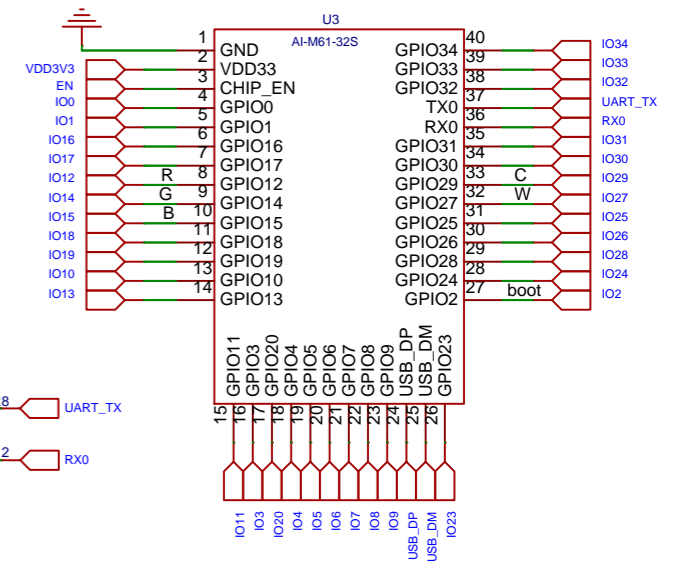
USBTOTTL



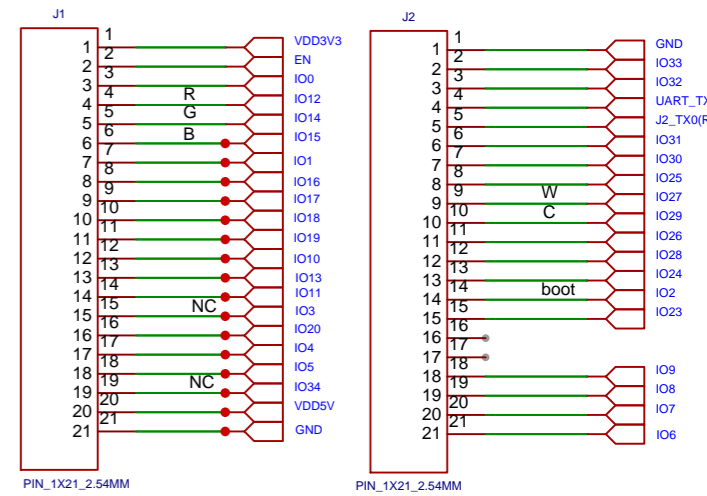
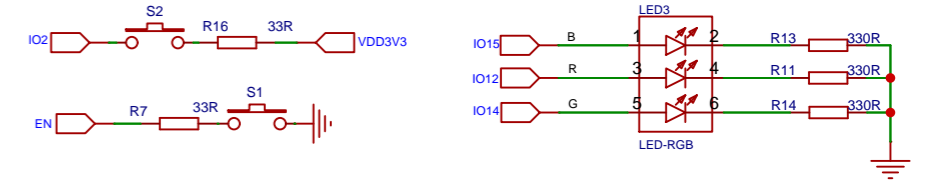
POWER



Module



KEY



原理图	_AiPi-Eyes-DU		更新日期	2023-07-31
图页	NODEMCU-32_V1_3		创建日期	2023-07-31
绘制			物料编码	
审阅			AiPi-Eyes-DU	
			版本	尺寸
			V1.0	A3
			页	1 共 1
嘉立创EDA			嘉立创EDA	