

规格书

802.11 b/g/n Wi-Fi + BLE 4.2 Module

BW15

Version: V1.0



免责声明和版权公告

本文中的信息，包括供参考的 URL 地址，如有变更，恕不另行通知。

文档“按现状”提供，不负任何担保责任，包括对适销性、适用于特定用途或非侵权性的任何担保，和任何提案、规格或样品在他处提到的任何担保。本文档不负任何责任，包括使用本文档内信息产生的侵犯任何专利权行为的责任。本文档在此未以禁止反言或其他方式授予任何知识产权使用许可，不管是明示许可还是暗示许可。

文中所得测试数据均为博安通实验室测试所得，实际结果可能略有差异。

Wi-Fi 联盟成员标志归 Wi-Fi 联盟所有。

文中提到的所有商标名称、商标和注册商标均属其各自所有者的财产，特此声明。

最终解释权归深圳市博安通股份科技有限公司所有。

注意

由于产品版本升级或其他原因，本手册内容有可能变更。深圳市博安通股份科技有限公司保留在没有任何通知或者提示的情况下对本手册的内容进行修改的权利。本手册仅作为使用指导，深圳市博安通股份科技有限公司尽全力在本手册中提供准确的信息，但是深圳市博安通股份科技有限公司并不确保手册内容完全没有错误，本手册中的所有陈述、信息和建议也不构成任何明示或暗示的担保。

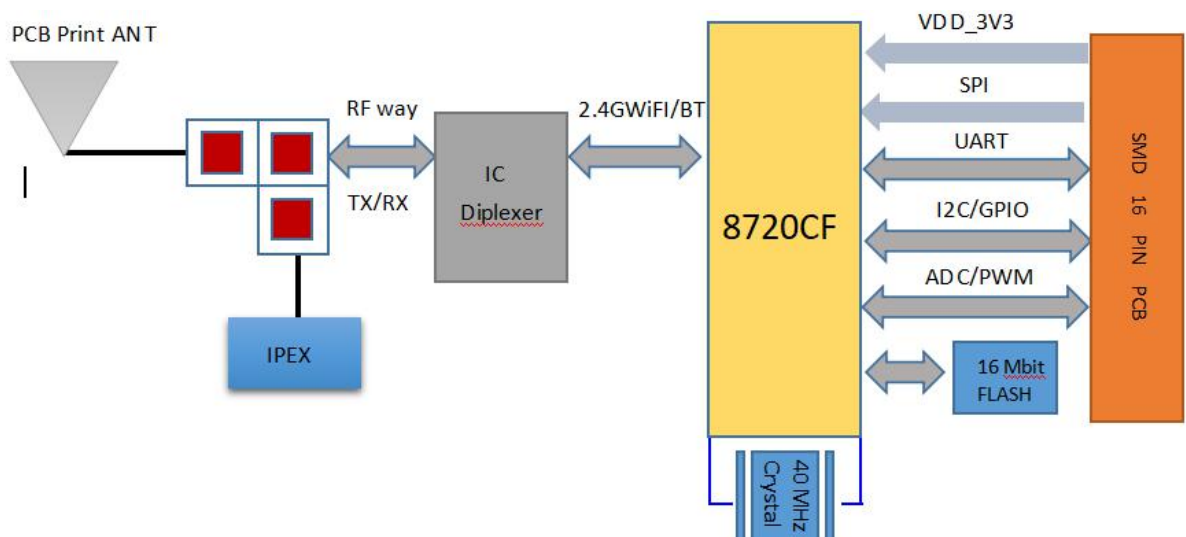
目录

一、 产品概述.....	5
二、 电气参数.....	7
三、 外观尺寸.....	9
四、 管脚定义.....	10
五、 原理图.....	11
六、 设计指导.....	12
七、 回流焊曲线图.....	15
八、 包装信息.....	16

一、产品概述

BW15 模块是由博安通开发的，BW15 是一款高度集成的 Wi-Fi 和蓝牙 SOC 模块，主芯片 **RTL8720CF** 是一款支持 2.4GHz 无线 LAN (WLAN) 和蓝牙低功耗 (v4.2) 的高集成低功耗芯片；它在单个芯片中结合了 Real-M300 MCU，WLAN MAC，具有 1T1R 功能的 WLAN 基带。它还提供了可配置的 GPIO，这些 GPIO 被配置为数字外设，以用于不同的应用和控制用途。

BW15 还集成了内部存储器，可实现完整的 WIFI 和 BLE4.2 协议功能。嵌入式内存配置还支持简单的应用程序开发。



特性

- 支持 802.11 b/g/n 1x1, 2.4GHz
- 支持高达 20MHz / 40MHz 的 MCS7
- 低功耗架构
- 支持低功率发射/接收，适合短距离应用
- 低功耗信标监听模式，低功耗接收模式，低功耗挂起模式
- 内置 AES/SHA 硬件引擎

- 内置 2MB Flash
- 支持 BLE4.2 BQB
- 支持中央和外围模式
- WIFI 和 BT 之间的内部共存机制共享一天线
- 支持 STA/AP/STA+AP 工作模式
- 支持安卓、IOS 的 Smart Config (APP) /AirKiss (微信) 一键配网
- 支持串口本地升级和远程固件升级 (OTA)
- 通用 AT 指令可快速上手

主要参数

表 1 主要参数说明

模块型号	BW15
封装	SMD-16
尺寸	24*16*3(±0.2)MM
天线形式	板载 PCB 天线/IPEX 天线
频谱范围	2400 ~ 2483.5MHz
蓝牙	Bluetooth4.2 BLE
蓝牙频率	2.402GHz -2.480GHz
工作温度	-40 °C ~ 85 °C
存储环境	-40 °C ~ 125 °C , < 90%RH
供电范围	供电电压 3.0V ~ 3.6V, 供电电流 >500mA
支持接口	UART/GPIO/ADC/PWM/IIC/SPI

二、 电气参数

BW15 系列模块是静电敏感设备，在搬运时需要采取特殊预防措施



提示：

BW15 模块是静电敏感设备（ESD），需要特殊的 ESD 预防措施，通常应将其应用于 ESD 敏感组件。必须在结合 BW15 模块的任何应用的整个处理，运输和操作过程中，采用正确的 ESD 处理和包装程序。请勿用手触摸模块或使用非防静电烙铁进行焊接，以免损坏模块。

电气特性

参数条件	最小值	典型值	最大值	单位
IRSH33 3.3V 励磁涌流	-	-	400	mA
峰值电流 RF TX CCK 11M 21dBm	-	-	600	mA
DC_IO_33 (3.3V I / O 额定电流)	-	-	50	mA
静电防护 (VESD)	-	-	2000	V

WIFI 射频性能

描述	典型值	单位
工作频率	2400 ~ 2483.5	MHz
输出功率		
11n 模式下，PA 输出功率为	15±2	dBm
11g 模式下，PA 输出功率为	16±2	dBm
11b 模式下，PA 输出功率	18±2	dBm

接收灵敏度		
CCK, 1 Mbps	≤ -98	dBm
CCK, 11 Mbps	≤ -90	dBm
6 Mbps (1/2 BPSK)	≤ -94	dBm
54 Mbps (3/4 64-QAM)	≤ -77	dBm
HT20 (MCS7)	≤ -74	dBm

蓝牙射频性能

描述	典型值	单位
工作频率	2400 ~ 2483.5	MHz
输出功率		
PA 输出功率为	7±2	dBm
接收灵敏度		
接收灵敏度	≤ -92	dBm

功耗

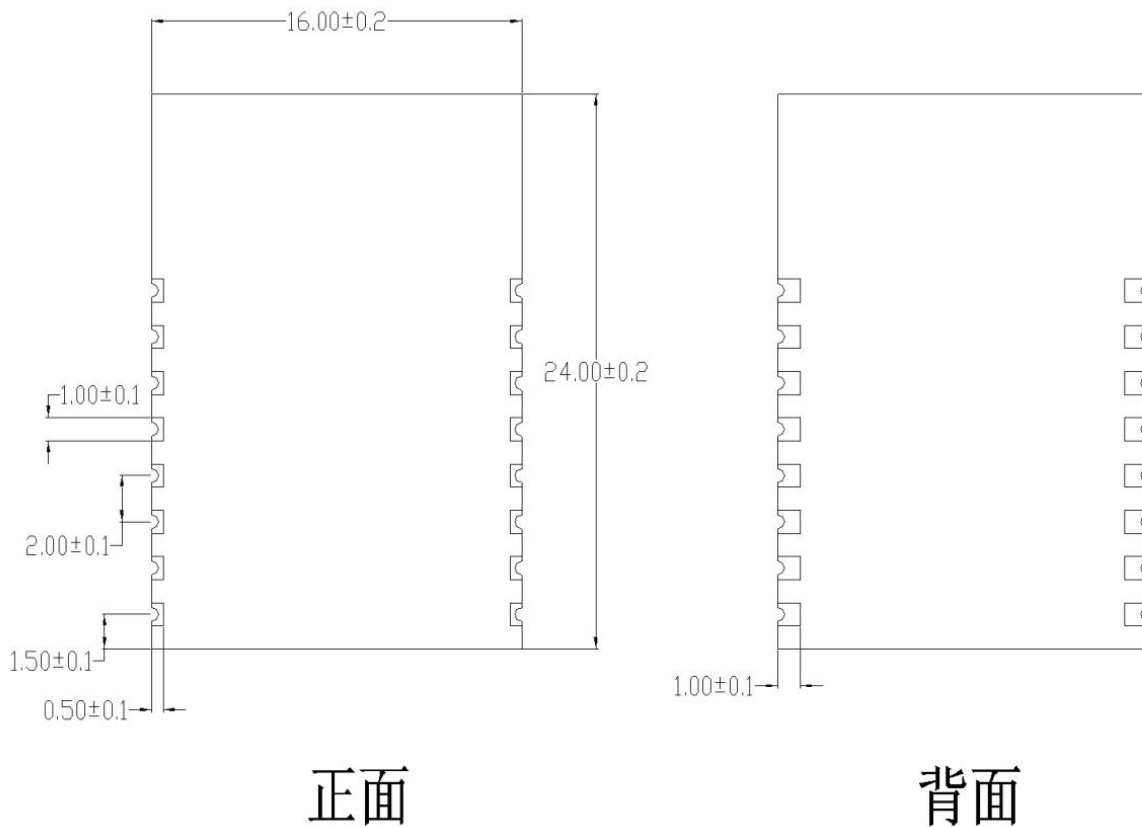
下列功耗数据是基于 3.3V 的电源、25° C 的周围温度，并使用内部稳压器测得。

- 所有测量均在没有 SAW 滤波器的情况下，于天线接口处完成。
- 所有发射数据是基于 90% 的占空比，在持续发射的模式下测得的。

模式	最小值	典型值	最大值	单位
传送 802.11b, CCK 11Mbps, POUT=+17dBm	-	250	-	mA
传送 802.11g, OFDM 54Mbps, POUT =+15dBm	-	210	-	mA
传送 802.11n, MCS7, POUT =+13dBm	-	195	-	mA
接收 802.11b, 包长 1024 字节, -80dBm	-	50	-	mA

接收 802.11g, 包长 1024 字节, -70dBm	-	56	-	mA
接收 802.11n, 包长 1024 字节, -65dBm	-	56	-	mA
Modem-Sleep①	-	20	-	mA
Light-Sleep②	-	2	-	mA
Deep-Sleep③	-	28	-	uA
Power Off	-	0.5	-	uA

三、外观尺寸

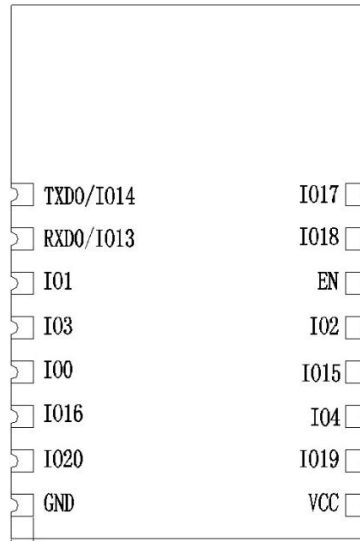


正面

背面

四、管脚定义

BW15 模组共接出 16 个接口，如管脚示意图，管脚功能定义表是接口定义。



BW15 管脚示意图

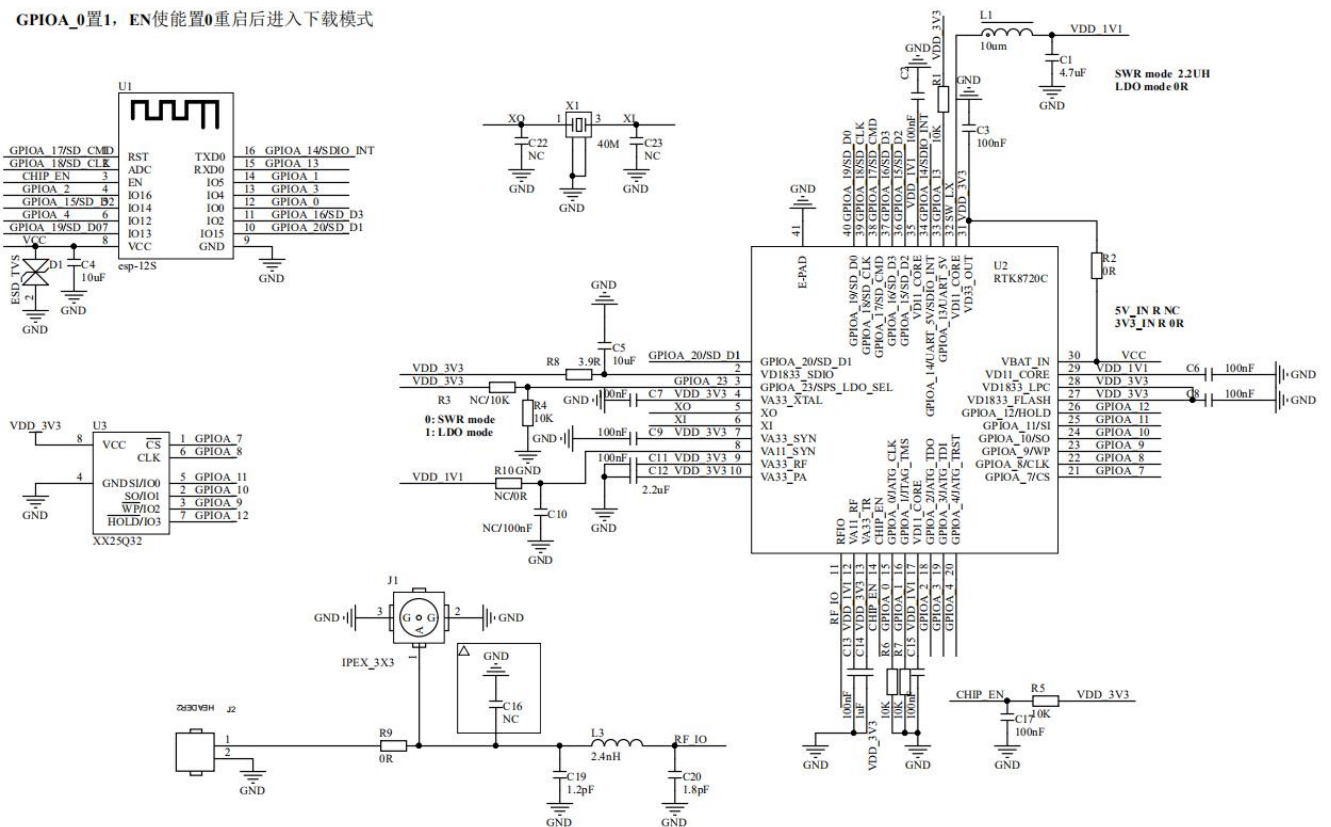
管脚功能定义

脚序	名称	功能说明
1	I017	GPIOA_17/SD_CMD/SPI_M_D2/PWM5
2	I018	GPIOA_18/SD_CLK/SPI_M_D3/PWM6
3	EN	芯片使能端
4	I02	GPIOA_2/UART1_IN/SPI_CS/I2C_SCL/PWM2
5	I015	GPIOA_15/SD_D2/SPI_M_CS/UART2_IN/SPI_CS/I2C_SCL/PWM3
6	I04	GPIOA_4/UART1_CTS/SPI_MOSI/PWM4
7	I019	GPIOA_19/SD_D0/SPI_M_D0/UART2_CTS/SPI_MOSI/I2C_SCL/PWM7
8	VCC	3.3V 供电 (VDD); 最大 500mA
9	GND	接地
10	I020	GPIOA_20/SD_D1/SPI_M_D1/UART2_RTS/SPI_MISO/I2C_SDA/PWM0
11	I016	GPIOA_16/SD_D3/SPI_M_CLK/UART2_OUT/SPI_SCL/I2C_SDA/PWM4
12	I00	GPIOA_0/UART1_IN/EXT_32K/PWM0
13	I03	GPIOA_3/UART1_OUT/SPI_SCL/I2C_SDA/PWM3

14	I01	GPIOA_1/UART1_OUT/PWM1
15	I013	LP_UART_RXD
16	I014	LP_UART_TXD

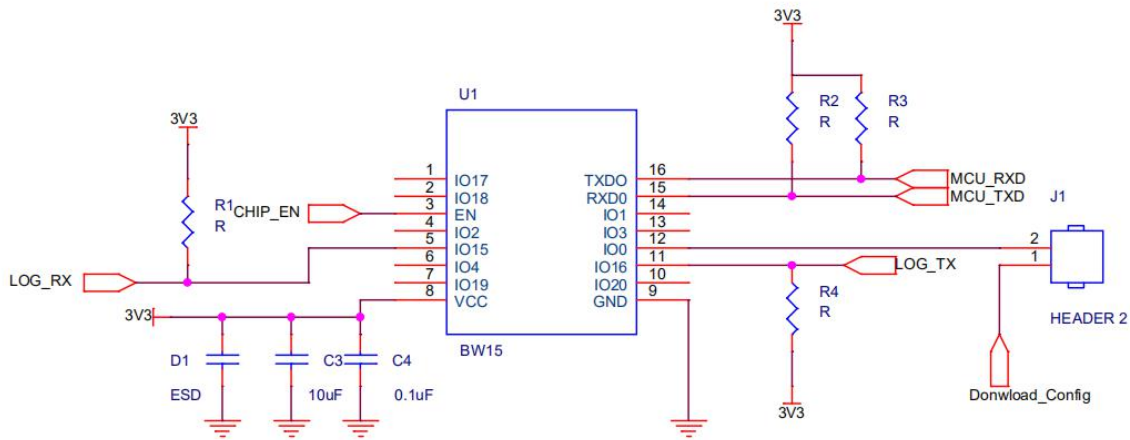
五、原理图

GPIOA_0置1, EN使能置0重启后进入下载模式



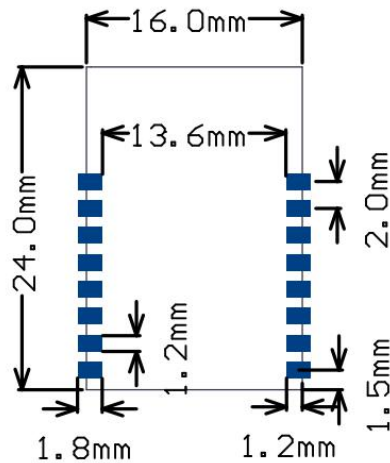
六、设计指导

1、应用电路



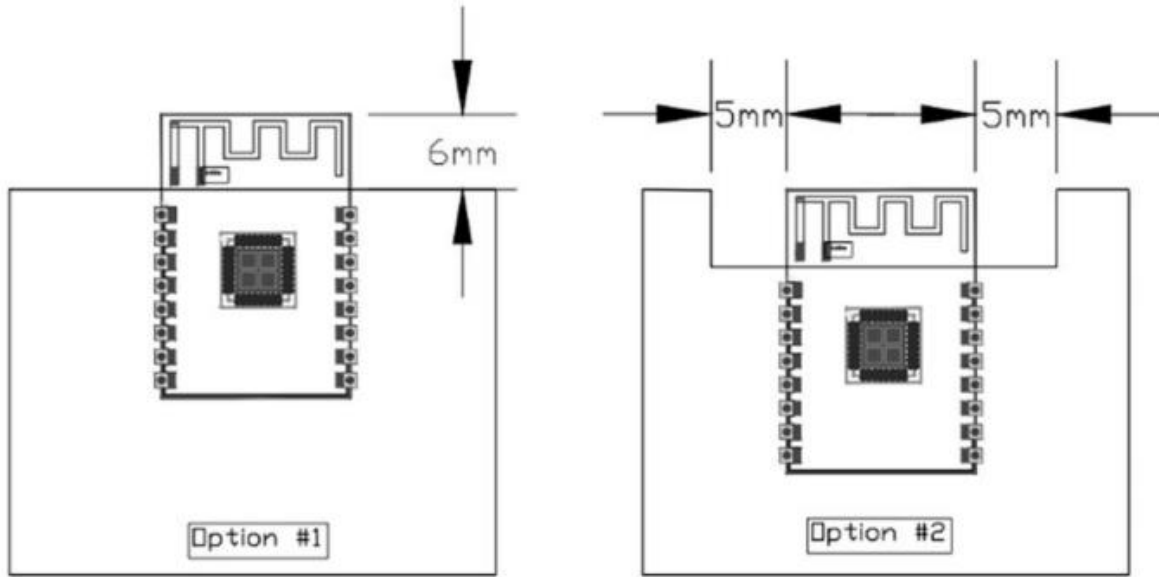
2、推荐模组封装设计尺寸

注意：此为 BW15 模组封装图，推荐依照此图来设计 PCB 板，使模组能 PCB 板上正常工作；且设计焊盘时需注意，不能把 PCB 上的焊盘设计的比模组对应焊盘内缩偏移，而 PCB 焊盘相对模组焊盘外扩则不影响模组使用。



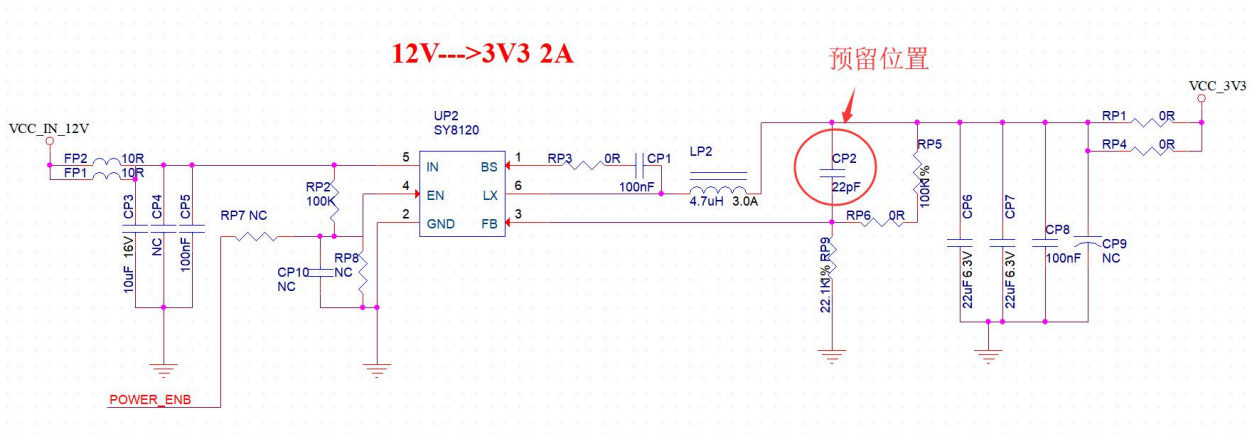
3、天线布局要求

- (1)、在主板上的安装位置，建议以下 2 种方式：
 - 方案一：把模组放在主板边沿，且天线区域伸出主板边沿。
 - 方案二：把模组放在主板边沿，主板边沿在天线位置挖空一个区域。
- (2)、为了满足板载天线的性能，天线周边禁止放置金属件，远离高频器件。



4、供电

- (1)、推荐 3.3V 电压，峰值 500mA 以上电流
- (2)、建议使用 LDO 供电；如使用 DC-DC 建议纹波控制在 30mV 以内。
- (3)、DC-DC 供电电路建议预留动态响应电容的位置，可以在负载变化较大时，优化输出纹波。
- (4)、3.3V 电源接口建议增加 ESD 器件。



5、GPIO 口的使用

- (1)、模组外围引出了一些 GPIO 口，如需使用建议在 IO 口上串联 10-100 欧姆的电阻。这样可以抑制过冲，是两边电平更平稳。对 EMI 和 ESD 都用帮助。
- (2)、特殊 IO 口的上下拉，需参考规格书的使用说明，此处会影响到模组的启动配置。
- (3)、模组的 IO 口是 3.3V 如果主控与模组的 IO 电平不匹配，需要增加电平转换电路。
- (4)、如果 IO 口直连到外围接口，或者排针等端子，建议在 IO 走线靠近端子处预留 ESD 器件。

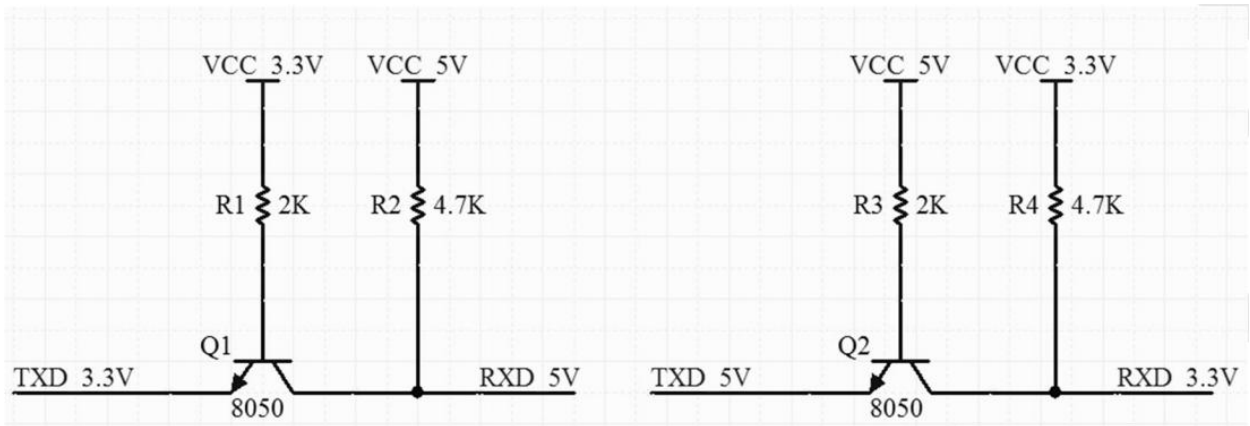
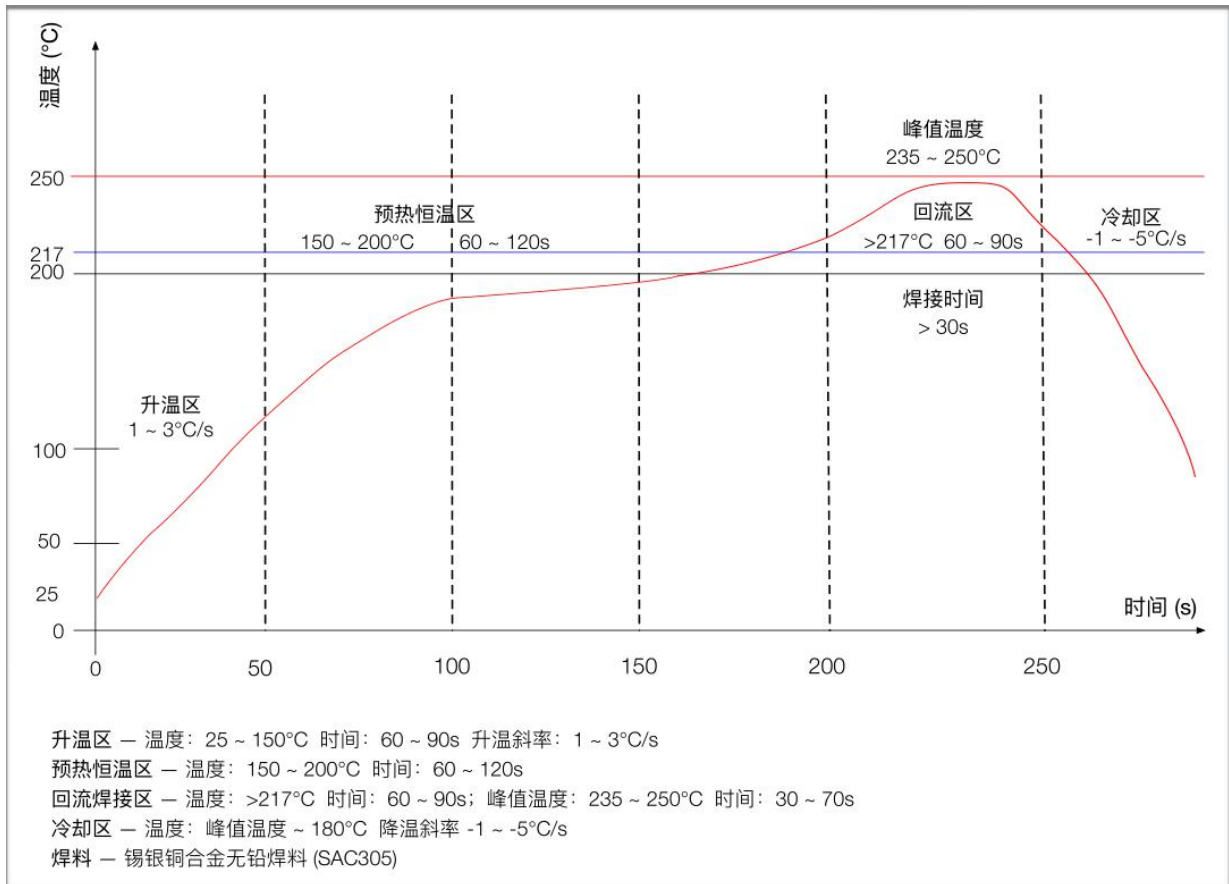


图 电平转换电路

七、回流焊曲线图



八、 包装信息

如下图示，BW15 的包装为编带：



深圳研发地址：深圳市宝安区西乡固戍华丰智慧创新港 C 栋 410

工厂地址：中山市南朗镇大车村第六工业区东方工业园第 A 幢 2-4 楼

电话：0755-29162996、0760-88580932

传真：0760-89961414

网站：<http://www.tech-now.com>