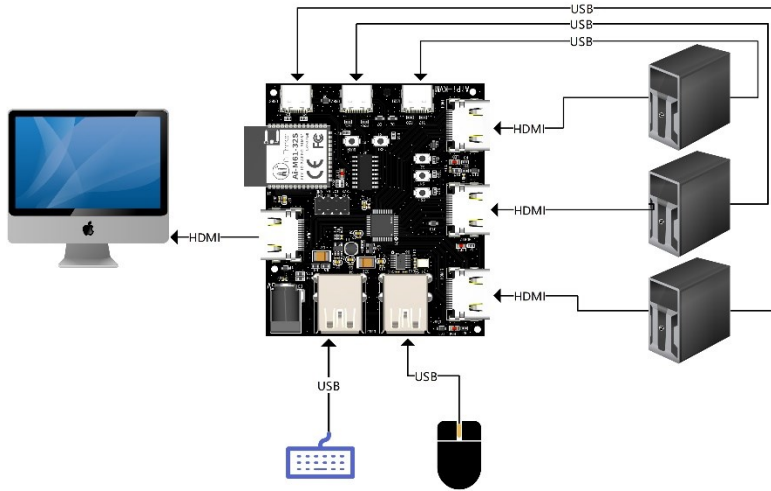


小安派-KVM 固件使用指南

AiPi-KVM 是一款三进一出的 HDMI+USB 的切换器，可以让一个显示器在三台主机中切换其中一台主机，同时会把 KVM 上的 USB 设备（键盘鼠标等）也切换到目标主机当中。

这个设备方便开发人员在只有一台显示器且有 3 台电脑主机的情况下使用。



一、固件烧录

1. 串口接线

TTL 工具	小安派
3.3V	3.3V
TXD	RX
RXD	TX
GND	GND

2. 烧录

烧录工具下载：[点击下载](#)

固件地址：

烧录工具在烧录开始后，先按住“下载按钮”再按一下“复位按钮”后松开，即可进入烧录模式。

打开 BLDevCube.exe，选择 BL616/618，点击 Finish。

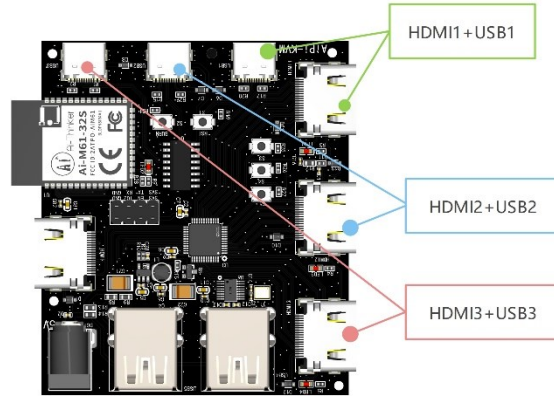


注意：固件烧录完成之后，需要按一次复位按键，程序才能运行。

二、使用步骤

1. 连接

AiPi-KVM 不需要额外接入供电口，因为 **USB** 和 **HDMI** 的 **5V** 足以为整个板子供电
AiPi-KVM 拥有众多接口，而其中有三组输入: **HDMI1+USB1**、**HDMI2+USB2**、**HDMI3+USB3**，它们每组是成对接入同一台主机。所以你需要准备一根 **HDMI** 线和 **Type-C USB** 数据线。



除此之外，HDMI 的输出和键盘鼠标的接入可以参考[图 1](#)。

2. 切换

板载的三个轻触按键，分别对应了三个主机的选择：

按键序号	HDMI 通道	USB 通道
S3	HDMI1	USB1
S4	HDMI2	USB2
S5	HDMI3	USB3

例如，当按下 S3 时，HDMI 的输出及键盘鼠标会同时切换到第一台主机上，屏幕显示第一台主机的页面。

3. 掉电储存

AiPi-KVM 可以存储当前设置的通道，所以当 AiPi-KVM 重新启动时，可以自动设置掉电前的最后的通道。