



# TB-03F 规格书

版本 V1.0

版权 ©2020

## 免责声明和版权公告

本文中的信息，包括供参考的 URL 地址，如有变更，恕不另行通知。

文档“按现状”提供，不负任何担保责任，包括对适销性、适用于特定用途或非侵权性的任何担保，和任何提案、规格或样品在他处提到的任何担保。本文档不负任何责任，包括使用本文档内信息产生的侵犯任何专利权行为的责任。本文档在此未以禁止反言或其他方式授予任何知识产权使用许可，不管是明示许可还是暗示许可。

文中所得测试数据均为安信可实验室测试所得，实际结果可能略有差异。

蓝牙 联盟成员标志归 蓝牙 联盟所有。

文中提到的所有商标名称、商标和注册商标均属其各自所有者的财产，特此声明。

最终解释权归深圳市安信可科技有限公司所有。

## 注意

由于产品版本升级或其他原因，本手册内容有可能变更。深圳市安信可科技有限公司保留在没有任何通知或者提示的情况下对本手册的内容进行修改的权利。本手册仅作为使用指导，深圳市安信可科技有限公司尽全力在本手册中提供准确的信息，但是深圳市安信可科技有限公司并不确保手册内容完全没有错误，本手册中的所有陈述、信息和建议也不构成任何明示或暗示的担保。

### 文件制定/修订/废止履历表

版本	日期	制定/修订内容	制定	核准
V1.0	2020.03.28	首次制定	谢一骥	

## 目录

一、产品概述.....	5
二、电气参数.....	7
三、外观尺寸.....	9
四、管脚定义.....	10
五、原理图.....	12
六、设计指导.....	12
七、回流焊曲线图.....	16
八、包装信息.....	17
九、联系我们.....	17

## 一、产品概述

TB-03F 智能照明模块是一款基于 TLSR8253 芯片设计的，符合 BT 5.0 低功耗 Tmall Genie Mesh 的蓝牙模块；该模块支持天猫精灵直接控制，且拥有蓝牙 mesh 组网功能；设备之间通过对等星型网络通讯，采用蓝牙广播进行通讯，可保证多设备情况下响应及时。该模块应用于智能灯控，可满足低功耗、低延时、近距离无线数据通信的要求。

## 特性

- 无需网关即可直接被天猫精灵控制
- 采用 SMD-22 封装
- 6 路 PWM 输出
- 自带板载天线，无需设计天线
- 亮度（占空比）调整范围 5%-100%
- 出厂默认冷色暖色占空比各 50%
- PWM 输出频率 1KHz
- 支持多种休眠模式，深度睡眠电流低至 0.4uA
- 带墙壁开关切换色温功能
- 支持二次开发

## 主要参数

表 1 主要参数说明

模块型号	TB-03F
尺寸	24*16*3(±0.2)MM
封装	SMD-22
无线标准	蓝牙 5.0
频率范围	2400 ~ 2483.5MHz
最大发射功率	最大值 10dBm
接收灵敏度	-93dBm±2
接口	GPIO/PWM/SPI/ADC/I2S
工作温度	-40℃ ~ 85℃
存储环境	-40℃ ~ 125℃, < 90%RH
供电范围	供电电压 2.7V ~ 3.6V, 供电电流 ≥ 50mA
功耗	深度睡眠模式: 0.4uA
	待机模式: 2.51mA
	TX (PRBS9)@10dBm: 6.36mA
	TX (CarrierData)@10dBm: 20.54mA
传输距离	室外空旷视距: 80米 ~ 150米

## 二、 电气参数

### 电气特性

#### 绝对最大额定值

任何超过下列绝对最大额定值都可能导致 芯片 损坏

名称	最小值	典型值	最大值	单位
供电电压	2.7	3.3	3.6	V
I/O 电源电压 (VCCIO)	-0.3	-	3.6	V
工作温度	-40	-	+85	°C
储存温度	-40	-	+125	°C

### 功耗

参数名称	典型值	单位
发射功耗 (10dBm)	20.54	mA
接收功耗	6.36	mA
待机功耗	2.51	mA
浅度睡眠	1.5	uA
深度睡眠	0.4	uA

## 射频参数

### 发射功率

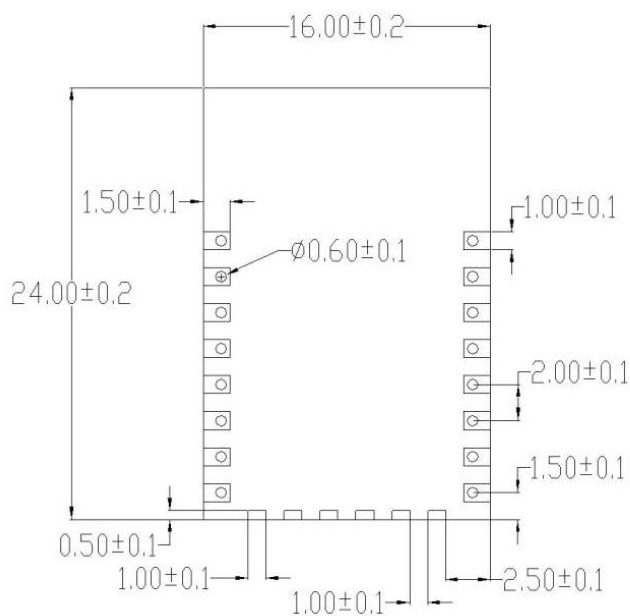
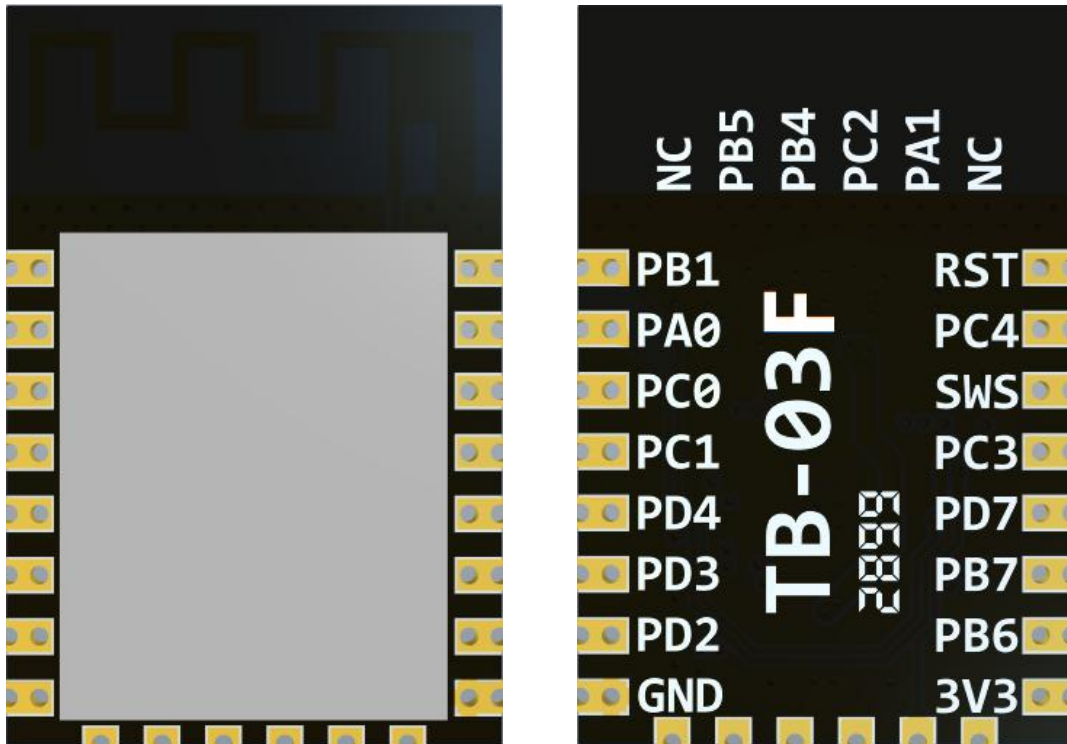
名称	最小值	典型值	最大值	单位
平均功率	-	9.5	10	dBm

### 接收灵敏度

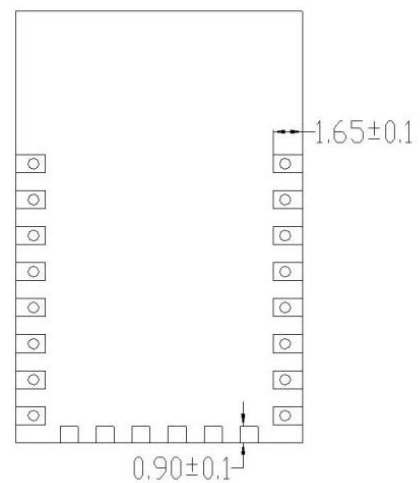
名称	最小值	典型值	最大值	单位
接收灵敏度	-94	-93	-	dBm



### 三、外观尺寸



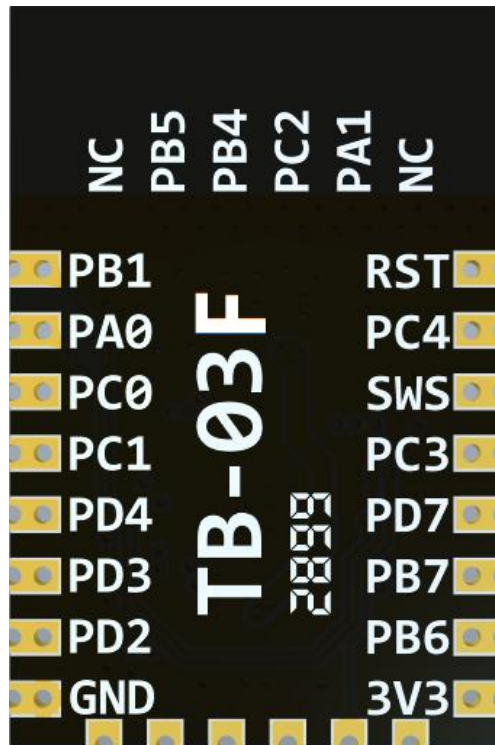
正面



背面

## 四、管脚定义

TB-03F 模组共接出 22 个接口，如管脚示意图，管脚功能定义表是接口定义。



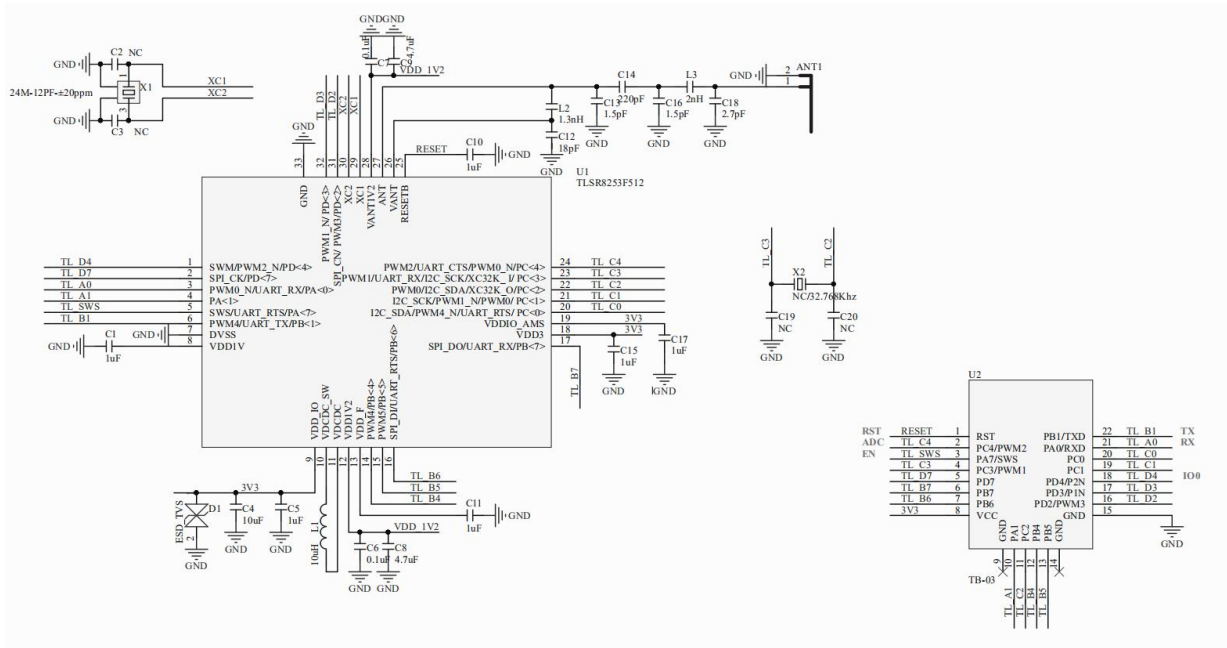
TB-03F 管脚示意图

管脚功能定义表

脚序	名称	功能说明
1	RST	复位 低有效
2	PC4	PWM2 输出/UART_CTS/PWM0 反向输出/SAR ADC 输入 /GPIO PC4
3	SWS	单线从机/UART_RTS/GPIO PA7
4	PC3	PWM1 输出/UART_RX/I2C 串行时钟/32kHz 晶体输入（可选） /GPIO PC3
5	PD7	GPIO PD7/SPI 时钟（I2C_SCK）
6	PB7	SPI_DO 数据输出/UART_RX/SAR ADC 输入/GPIO PB7
7	PB6	SPI_DI 数据输入（I2C_SDA）/UART_RTS/SAR ADC 输入/GPIO PB6
8	3V3	供电

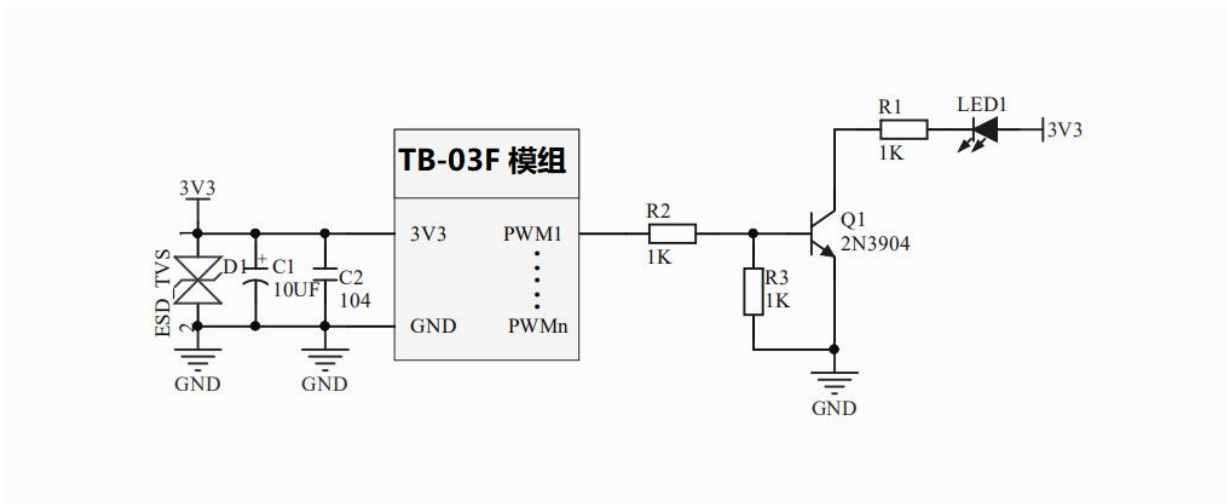
9	NC	空引脚
10	PA1	GPIO PA1/ I2S_clock
11	PC2	PWM0 输出/I2C 串行数据/32kHz 晶体输出(可选)/GPIO PC2
12	PB4	PWM4 输出/SAR ADC 输入/GPIO PB4
13	PB5	PWM5 输出/SAR ADC 输入/GPIO PB5
14	NC	空引脚
15	GND	接地
16	PD2	GPIO PD2/PWM3 输出/SPI 芯片选择(低电平有效)/I2S_LR
17	PD3	GPIO PD3/PWM1 反向输出/I2S_SDI
18	PD4	GPIO PD4/单线主机 SWM/PWM2 反向输出/I2S_SDO
19	PC1	I2C_CLK/PWM1 反向输出/PWM0 输出/GPIO PC1
20	PC0	I2C_SDA/PWM4 反向输出/UART_RTS /GPIO PC0
21	PA0	UART_RX/GPIO PA0/PWM0 反向输出
22	PB1	UART_TX/GPIO PB1/PWM4 输出/SAR ADC 输入

## 五、原理图

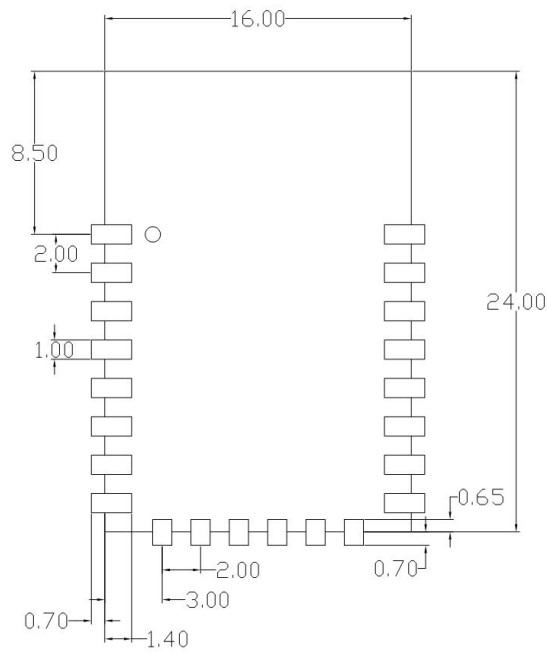


## 六、设计指导

### 1、应用电路



## 2、推荐模组封装设计尺寸



**注意：**此为 TB-03F 模组封装图，推荐依照此图来设计 PCB 板，使模组能 PCB 板上正常工作；且设计焊盘时需注意，不能把 PCB 上的焊盘设计的比模组对应焊盘内缩偏移，而 PCB 焊盘相对模组焊盘外扩则不影响模组使用。

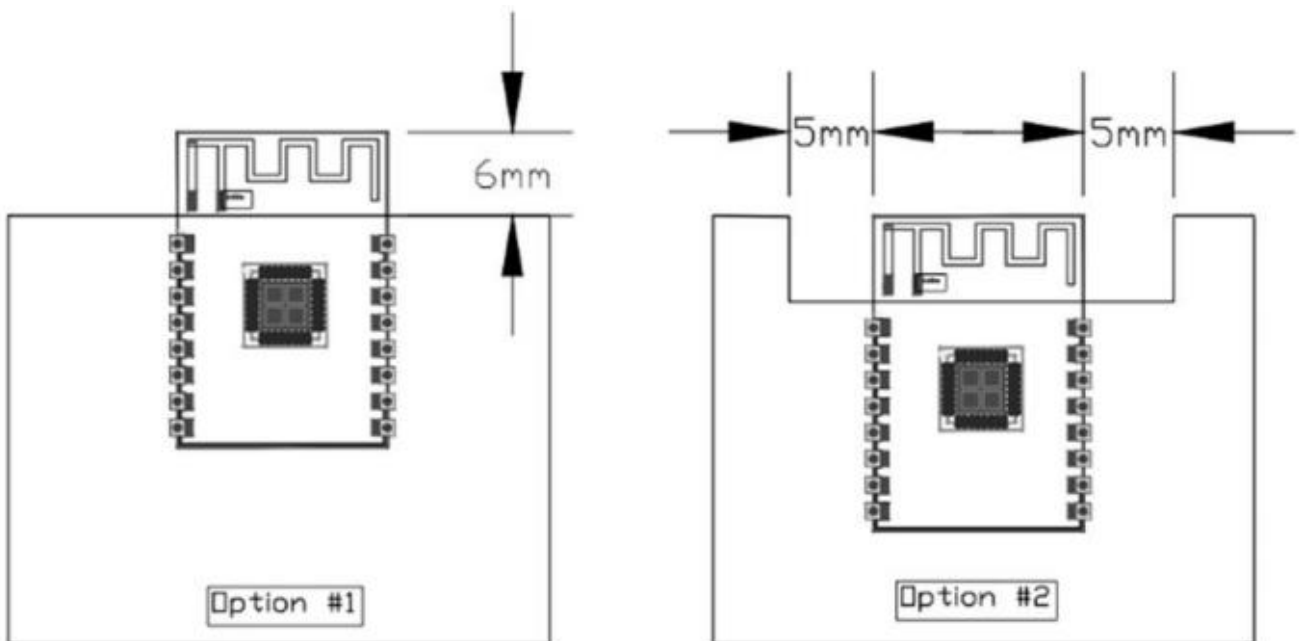
## 3、天线布局要求

(1)、在主板上的安装位置，建议以下 2 种方式：

方案一：把模组放在主板边沿，且天线区域伸出主板边沿。

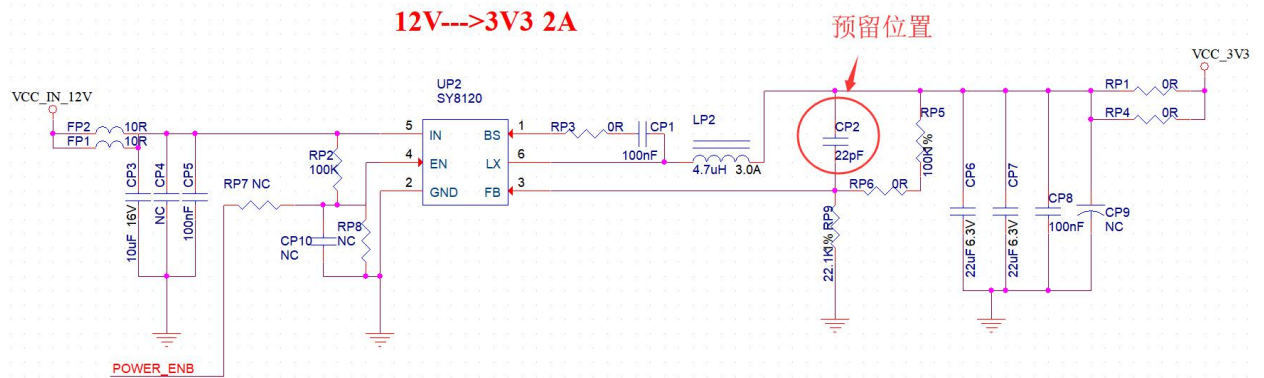
方案二：把模组放在主板边沿，主板边沿在天线位置挖空一个区域。

(2)、为了满足板载天线的性能，天线周边禁止放置金属件，远离高频器件。



#### 4、供电

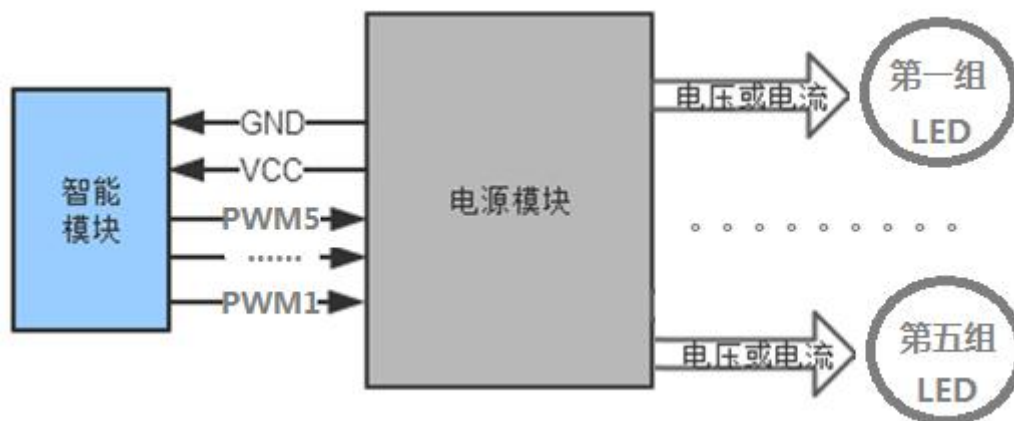
- (1)、推荐 3.3V 电压，峰值 50mA 以上电流
- (2)、建议使用 LDO 供电；如使用 DC-DC 建议纹波控制在 30mV 以内。
- (3)、DC-DC 供电电路建议预留动态响应电容的位置，可以在负载变化较大时，优化输出纹波。
- (4)、3.3V 电源接口建议增加 ESD 器件。



#### 5、PWM 调光方案设计说明

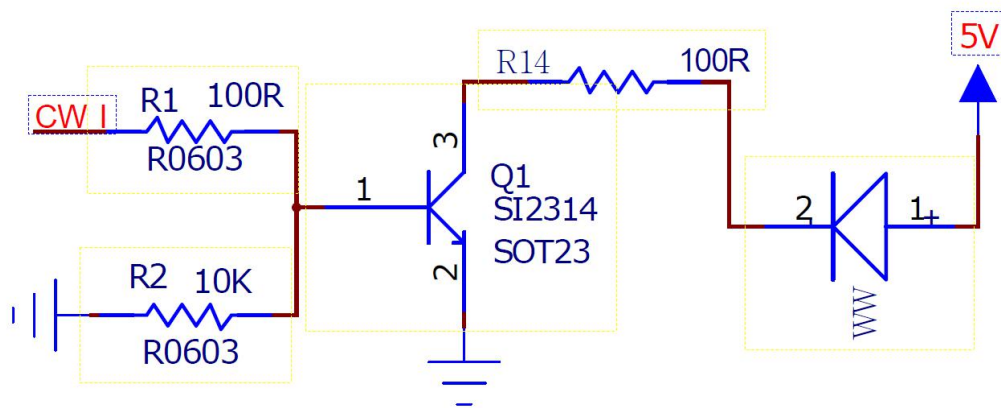
对于需要调光功能的灯具，只需要将对应颜色的 PWM 引脚连接到后级驱动电路的控制端即可；PWM 独立输出占空比为 100 级可调的数字信号，后级电路可以是电压驱动型也可以是电流驱动型。

**连接示意图**



#### 6、LED 驱动参考设计

TB-03F 模块应用只需要搭配 3.3V 供电，以及简单的驱动电路，即可实现智能灯控，以 MOS 管驱动一路正白光为例，设计参考如下图；CW\_I 为模块正白光的 PWM 输出引脚，Q1 为 MOS 管，WW 为 LED 灯珠，其他 4 路灯驱动电路与这一路的设计方法一样。



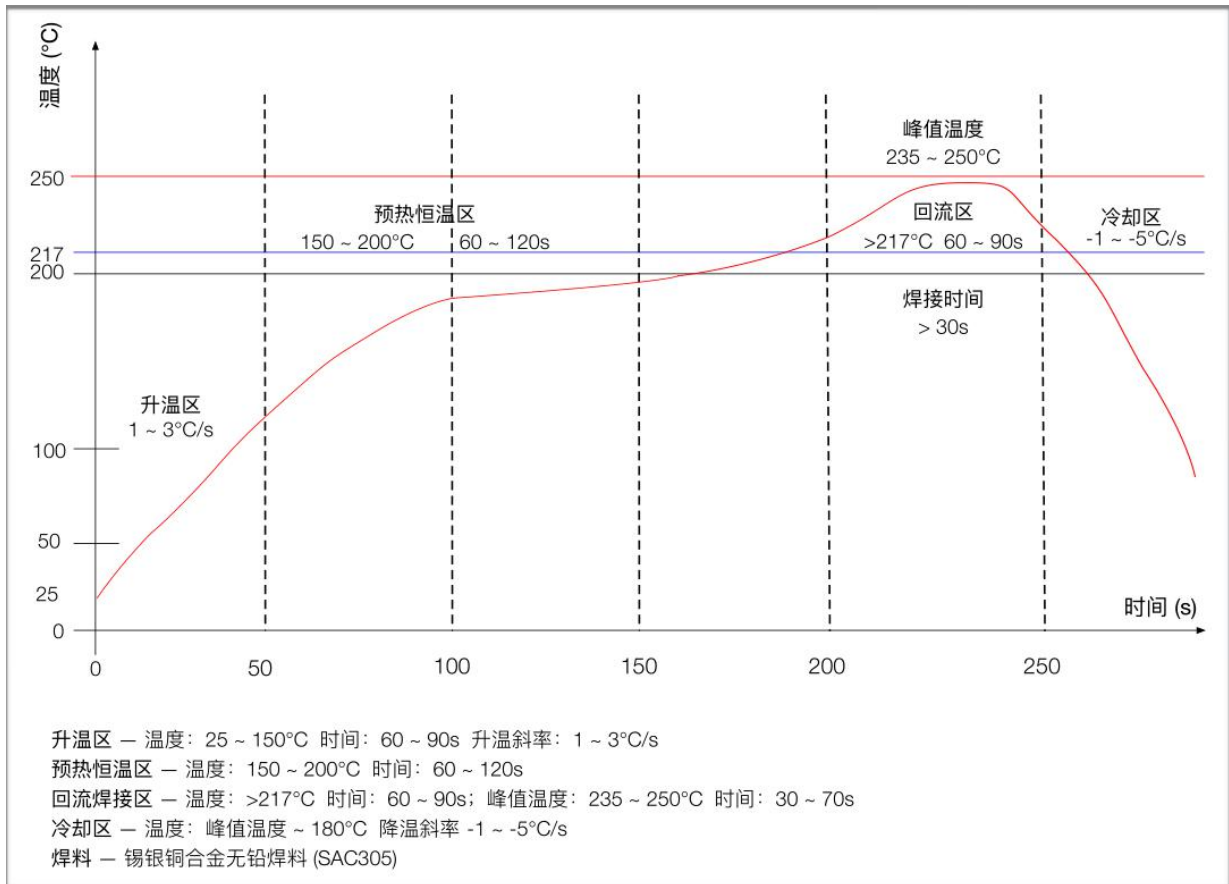
## 7、二次开发

TB-03F 模组支持用户自己编写固件程序，以实现定制化的功能。

如果你使用 Linux 机器开发固件，可参考安信可整理的 SDK，文档及源码地址：  
[https://github.com/Ai-Thinker-Open/Telink\\_825X\\_SDK](https://github.com/Ai-Thinker-Open/Telink_825X_SDK)。

如果你使用 Windows 开发，可参考芯片原厂提供的原版 SDK，下载地址：  
<http://wiki.telink-semi.cn>。

## 七、回流焊曲线图





## 八、包装信息

如下图示，TB-03F 的包装为编带包装。



## 九、联系我们

官方官网：<https://www.ai-thinker.com>

开发 DOCS：<https://docs.ai-thinker.com>

官方论坛：<http://bbs.ai-thinker.com>

样品购买：<https://anxinke.taobao.com>

商务合作：[sales@aithinker.com](mailto:sales@aithinker.com)

技术支持：[support@aithinker.com](mailto:support@aithinker.com)

公司地址：深圳市宝安区西乡固戍华丰智慧创新港 C 栋 410

联系电话：0755-29162996

