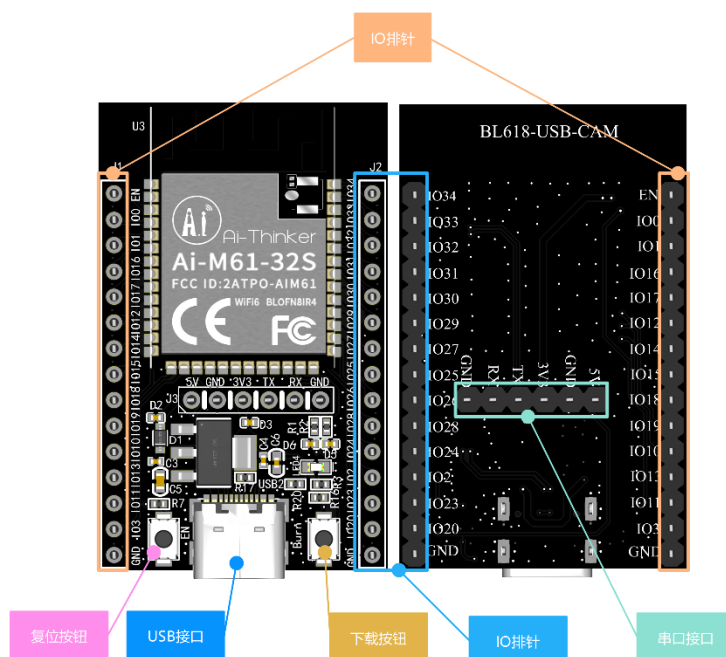


# 小安派-Cam-U 固件使用指南



## 一、固件烧录

### 1. 串口接线

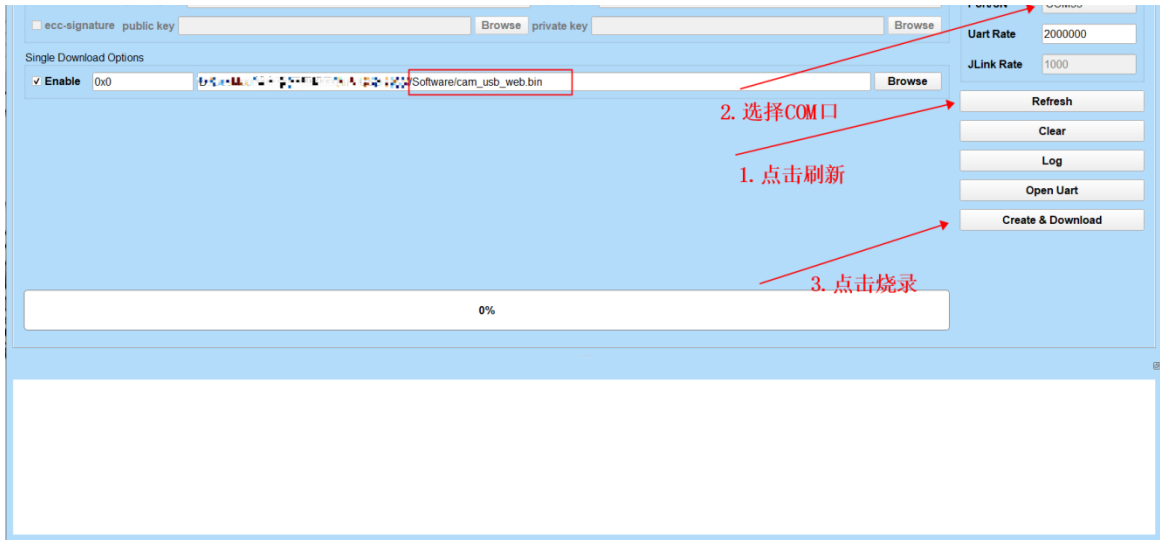
VCC	5V
GND	GND
TXD	RXD
RXD	TXD

### 2. 烧录

烧录工具下载: [点击下载](#)

固件地址: [点击跳转](#)

烧录工具在烧录开始后, 先按住 “下载按钮” 再按一下 “复位按钮” 后松开, 即可进入烧录模式。



## 二、使用步骤

### 1. USB 摄像头入

USB 摄像头通过 Type-C 接口接入，可通过 Type-C 转 USB-A 母座接入。

### 2. 使用步骤

上电，使用手机或电脑连接热点: AiPi-CAM，密码： 12345678，

打开网页输入网站 192.168.169.1，点击 Start Stream，观看是否有摄像头影像，如下图：

