



# ESP-S3-32S-Kit 规格书

版本 V1.0.0

版权 ©2022



## 目录

1. 产品概述.....	4
1.1. 特性.....	5
2. 主要参数.....	5
2.1. 静电要求.....	6
2.2. 电气特性.....	7
2.3. WiFi 射频性能.....	7
2.4. BLE 射频性能.....	8
2.5. 功耗.....	9
3. 外观尺寸.....	10
4. 指示灯及按键说明.....	11
5. 管脚定义.....	12
6. 原理图.....	15
7. 产品相关型号.....	16
8. 产品包装信息.....	17
9. 联系我们.....	17
免责声明和版权公告.....	18
注 意.....	18

## 1. 产品概述

ESP-S3-32S-Kit 开发板是安信可针对 ESP-S3-32S 模组而设计的一款核心开发板，该开发板延续了 NodeMCU 开发板的经典设计，引出全部 I/O 至两侧的排针，开发者可以根据自己的需求连接外设。使用面包板进行开发和调试时，两侧的 2.54mm 间距排针可以使操作更加简单方便。

开发板主控芯片为 ESP32-S3 芯片，ESP32-S3 芯片具有行业领先的低功耗性能和射频性能，支持 WiFi IEEE802.11b/g/n 协议和 Bluetooth 5.0。该芯片搭载 Xtensa-R32 位 LX7 双核处理器，工作频率高达 240 MHz。支持二次开发，无需使用其它微控制器或处理器。芯片内置 512KB SRAM，384KB ROM，16KB RTC SRAM。芯片支持多种低功耗工作状态，能够满足各种应用场景的功耗需求。芯片所特有的精细时钟门控功能、动态电压时钟频率调节功能、射频输出功率可调节功能等特性，可以实现通信距离、通信速率和功耗之间的最佳平衡。

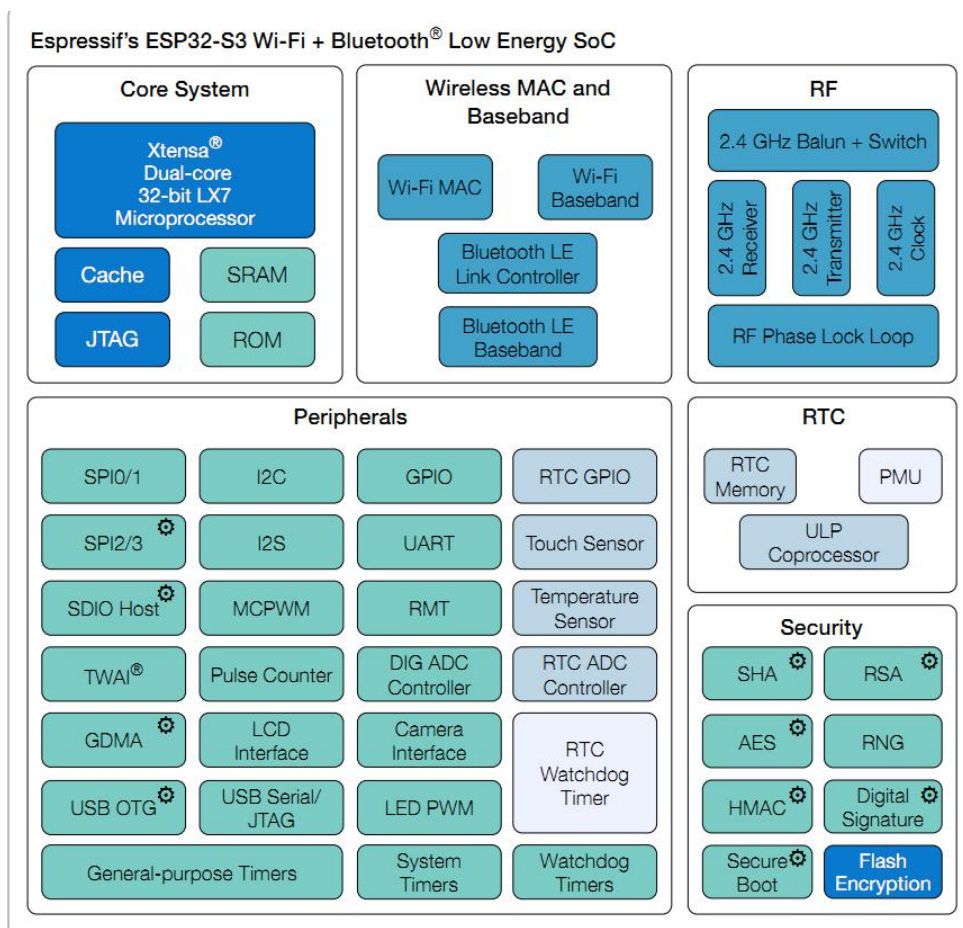


图 1 主控芯片架构图

## 1.1. 特性

- 支持 WiFi 802.11b/g/n, 1T1R 模式数据速率高达 150Mbps
- 支持 Bluetooth 5.0, Bluetooth mesh, 速率支持: 125Kbps, 500Kbps, 1Mbps, 2Mbps
- Xtensa-R32 位 LX7 双核处理器, 支持高达 240 MHz 的时钟频率, 拥有 512KB SRAM, 384KB ROM, 16KB RTC SRAM
- 支持 UART/GPIO/ADC/PWM/I2C/I2S/SPI/LCD/DVP/RMT/SDIO/USB OTG/USB Serial/MCPWM/DMA 控制器/TWAI 控制器接口, 温度传感器、脉冲计数器、电容式传感器 GPIO
- 集成 WiFi MAC/BB/RF/PA/LNA/蓝牙
- 支持多种休眠模式, 深度睡眠电流小于 8uA
- 串口速率最高可达 5Mbps
- 支持 STA/AP/STA+AP 模式和混杂模式
- 支持安卓、IOS 的 Smart Config (APP) /AirKiss (微信) 一键配网
- 支持串口本地升级和远程固件升级 (FOTA)
- 通用 AT 指令可快速上手
- 支持二次开发, 集成了 Windows、Linux 开发环境
- 关于 Flash: ESP-S3-32S 模组默认内置 8MByte Flash

## 2. 主要参数

表 1 主要参数说明

开发板型号	ESP-S3-32S-Kit
适合模组	ESP-S3-32S

封装	DIP-42 (2.54mm 间距标准排针)
尺寸	61*25.5*12.9(±0.2)mm
天线形式	板载天线
工作温度	-40 °C ~ 85 °C
存储环境	-40 °C ~ 125 °C, < 90%RH
供电范围	供电电压 5V, 电流大于 500mA
支持接口	UART/I2C/PWM/ADC/GPIO/SPI/I2S
I/O 口数量	37 个 GPIO (包括 TX0\RX0 及 USB_D-\USB_D+)
串口速率	支持 110 ~ 4608000 bps, 默认 115200 bps
蓝牙	BLE 5.0, 不支持传统蓝牙
安全性	WEP/WPA-PSK/WPA2-PSK
SPI Flash	8MByte (默认) 可选配 4/16MByte

## 2.1. 静电要求

ESP-S3-32S-Kit 开发板是静电敏感设备，在搬运时需要采取特殊预防措施。



图 2 ESD 防静电图

## 2.2. 电气特性

表 2 电气特性表

参数	条件	最小值	典型值	最大值	单位	
供电电压	VDD	-	5	-	V	
I/O	$V_{IL}/V_{IH}$	-	-0.3/0.75VDD	-	0.25VDD/VDD+0.3	V
	$V_{OL}/V_{OH}$	-	N/0.8VIO	-	0.1VIO/N	V
	$I_{MAX}$	-	-	-	40	mA

## 2.3. WiFi 射频性能

表 3 WiFi 射频性能表

描述	典型值			单位
工作中心频率	2412 - 2484			MHz
<b>输出功率</b>				
速率模式	最小值	典型值	最大值	单位
11n 模式 HT40, PA 输出功率	13	15	17	dBm
11n 模式 HT20, PA 输出功率	13	15	17	dBm
11g 模式下, PA 输出功率	14	16	18	dBm
11b 模式下, PA 输出功率	16	18	20	dBm
<b>接收灵敏度</b>				
速率模式	最小值	典型值	最大值	单位
11b, 1 Mbps	-	-96	-	dBm
11b, 11 Mbps	-	-88	-	dBm
11g, 6 Mbps	-	-92	-	dBm
11g, 54 Mbps	-	-75	-	dBm
11n, HT20 (MCS7)	-	-73	-	dBm
11n, HT40 (MCS7)	-	-70	-	dBm

## 2.4. BLE 射频性能

表 4 BLE 射频性能表

描述	典型值			单位
工作中心频率	2402 - 2480			MHz
<b>输出功率</b>				
速率模式	最小值	典型值	最大值	单位
1Mbps	-25	0	19	dBm
2Mbps	-25	0	19	dBm
<b>接收灵敏度</b>				
速率模式	最小值	典型值	最大值	单位
1Mbps 灵敏度@30.8%PER	-	-94	-	dBm
2Mbps 灵敏度@30.8%PER	-	-90	-	dBm



## 2.5. 功耗

下列功耗数据是基于单模组 3.3V 电源、25° C 的环境温度，并使用内部稳压器测得。

- 所有测量均在没有 SAW 滤波器的情况下，于天线接口处完成。
- 所有发射数据是基于 100% 的占空比，在持续发射的模式下测得的。

表 5 功耗表

模式	最小值	平均值	最大值	单位
传送 802.11b, DSSS 1Mbps, POUT=+20dBm	-	350	-	mA
传送 802.11g, OFDM 54Mbps, POUT =+18dBm	-	290	-	mA
传送 802.11n, MCS7, POUT =+17dBm	-	280	-	mA
接收 802.11b, 包长 1024 字节	-	97	-	mA
接收 802.11g, 包长 1024 字节	-	97	-	mA
接收 802.11n, 包长 1024 字节	-	100	-	mA
Modem-Sleep <sup>①</sup>	-	20	-	mA
Light-Sleep <sup>②</sup>	-	240	-	μ A
Deep-Sleep <sup>③</sup>	-	8	-	μ A
Power Off	-	1	-	μ A

### 3. 外观尺寸

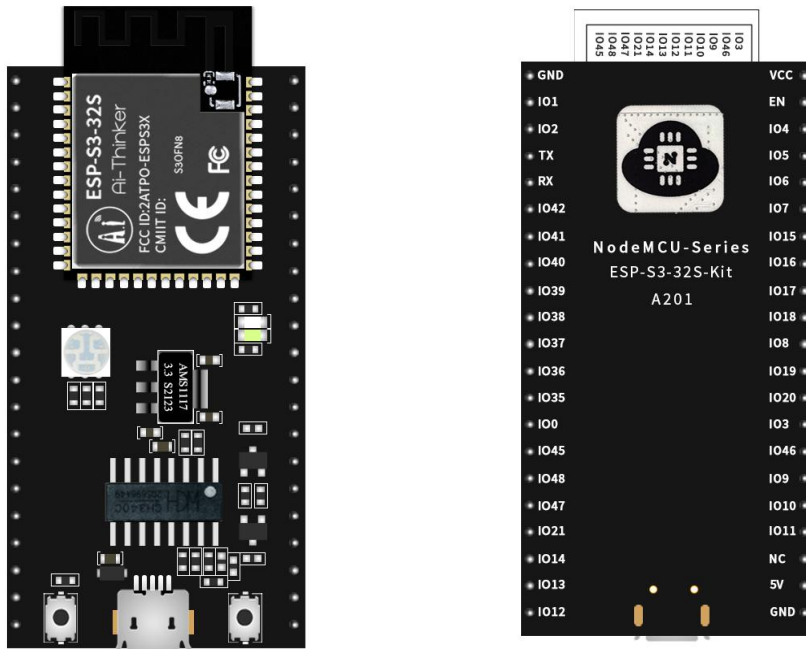


图 3 ESP-S3-32S-Kit 外观图(图片及丝印仅供参考，以实物为准)

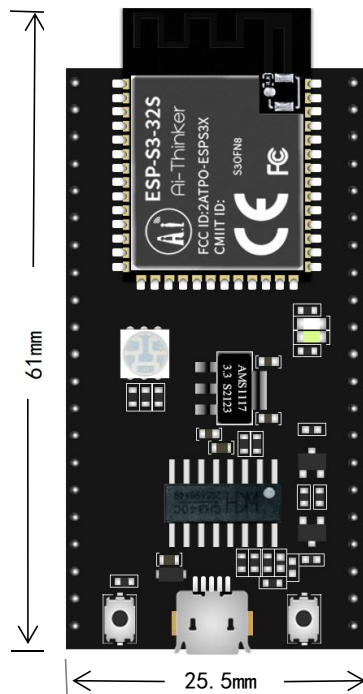


图 4 开发板尺寸图

## 4. 指示灯及按键说明

ESP-S3-32S-Kit 有 1 个 led 冷灯，一个 led 暖灯，1 个 RGB 灯，以及两个按键。按键分别为：“RST”键和“BOOT”键，如下图所示：

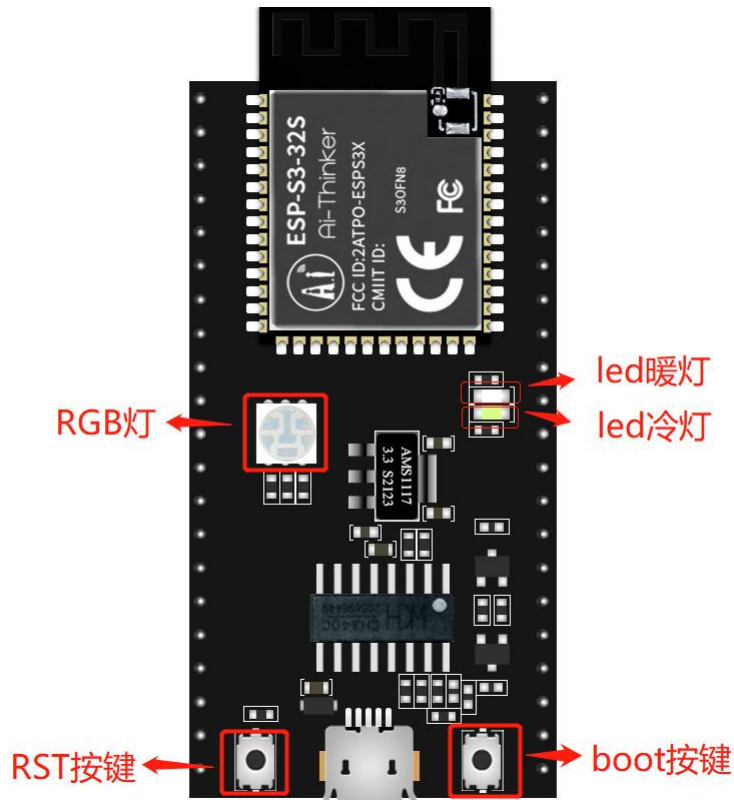


图 5 ESP-S3-32S-Kit 指示灯及按键位置

表 6 指示灯状态及按键功能表

指示灯或按键	LED 状态或按键功能	备注
RGB 灯	RGB 灯分别接开发板的 105、106、107	RGB 灯三个 IO 引脚对应控制红、绿、蓝三原色
LED 冷灯和者暖灯	LED 冷灯与暖灯分别接 MCU 的 1038 以及 1039	LED 冷灯与暖灯用于状态指示，客户可以根据需要配置
RST 键	复位键	/
BOOT 键	设置开发板进入烧录模式	/

## 5. 管脚定义



图 6 开发板管脚示意图（底部视图）

ESP-S3-32S-Kit 共接出 42 个接口，如上管脚示意图，管脚功能定义表是接口定义。

**表 7 管脚功能定义表**

脚序	名称	功能说明
1	VCC	3.3V 供电 电源正极
2	EN	高电平：模组使能 低电平：模组关闭 注意不能让 EN 管脚浮空
3	I04	RTC_GPIO4, GPIO4, TOUCH4, ADC_CH3
4	I05	RTC_GPIO5, GPIO5, TOUCH5, ADC1_CH4
5	I06	RTC_GPIO6, GPIO6, TOUCH6, ADC1_CH5
6	I07	RTC_GPIO7, GPIO7, TOUCH7, ADC1_CH6
7	I015	RTC_GPIO15, GPIO15, UORTS, ADC2_CH4, XTAL_32K_P
8	I016	RTC_GPIO16, GPIO16, UOCTS, ADC2_CH5, XTAL_32K_N
9	I017	RTC_GPIO17, GPIO17, U1TXD, ADC2_CH6
10	I018	RTC_GPIO18, GPIO18, U1RXD, ADC2_CH7, CLK_OUT3
11	I08	RTC_GPIO8, GPIO8, TOUCH8, ADC1_CH7, SUBSPICS1
12	I019	RTC_GPIO19, GPIO19, U1RTS, ADC2_CH8, CLK_OUT2, USB_D-
13	I020	RTC_GPIO20, GPIO20, U1CTS, ADC2_CH9, CLK_OUT1, USB_D+
14	I03	GPIO3, RTC_GPIO3, TOUCH3, ADC1_CH2
15	NC	默认 NC，可制定 BOM 作为 GPIO46 使用
16	I09	GPIO9, RTC_GPIO9, TOUCH9, ADC1_CH8, SUBSPIHD, FSPIDHD
17	I010	RTC_GPIO10, GPIO10, TOUCH10, ADC1_CH9, FSPII04, SUBSPICSO, FSPICSO
18	I011	RTC_GPIO11, GPIO11, TOUCH11, ADC2_CH0, FSPII05, SUBSPID, FSPID
19	NC	悬空
20	5V	5V 供电 电源正极
21	GND	接地 电源负极
22	I012	RTC_GPIO12, GPIO12, TOUCH12, ADC2_CH1, FSPII06, SUBSPICLK, FSPICLK

23	I013	RTC_GPI013, GPI013, TOUCH13, ADC2_CH2, FSP1107, SUBSPIQ, FSP1Q
24	I014	RTC_GPI014, GPI014, TOUCH14, ADC2_CH3, FSP1DQS, SUBSPIWP, FSP1WP
25	I021	RTC_GPI021, GPI021
26	I047	SPICLK_P_DIFF, GPI047, SUBSPICLK_P_DIFF
27	I048	SPICLK_N_DIFF, GPI048, SUBSPICLK_N_DIFF
28	I045	GPI045
29	I00	GPI00, RTC_GPI00
30	I035	GPI035, FSP1D, SUBSP1D, SP1106
31	I036	GPI036, FSP1CLK, SUBSP1CLK, SP1107
32	I037	GPI037, FSP1Q, SUBSPIQ, SP1DQS
33	I038	GPI038, FSP1WP, SUBSPIWP
34	I039	MTCK, GPI039, CLK_OUT3, SUBSP1CS1
35	I040	MTD0, GPI040, CLK_OUT2
36	I041	MTD1, GPI041, CLK_OUT1
37	I042	MTMS, GPI042,
38	RX	UORXD, GPI044, CLK_OUT2
39	TX	UOTXD, GPI043, CLK_OUT1
40	I02	RTC_GPI02, GPI02, TOUCH2, ADC1_CH1
41	I01	GPI01, RTC_GPI01, TOUCH1, ADC1_CH0
42	GND	接地 电源负极

## 6. 原理图

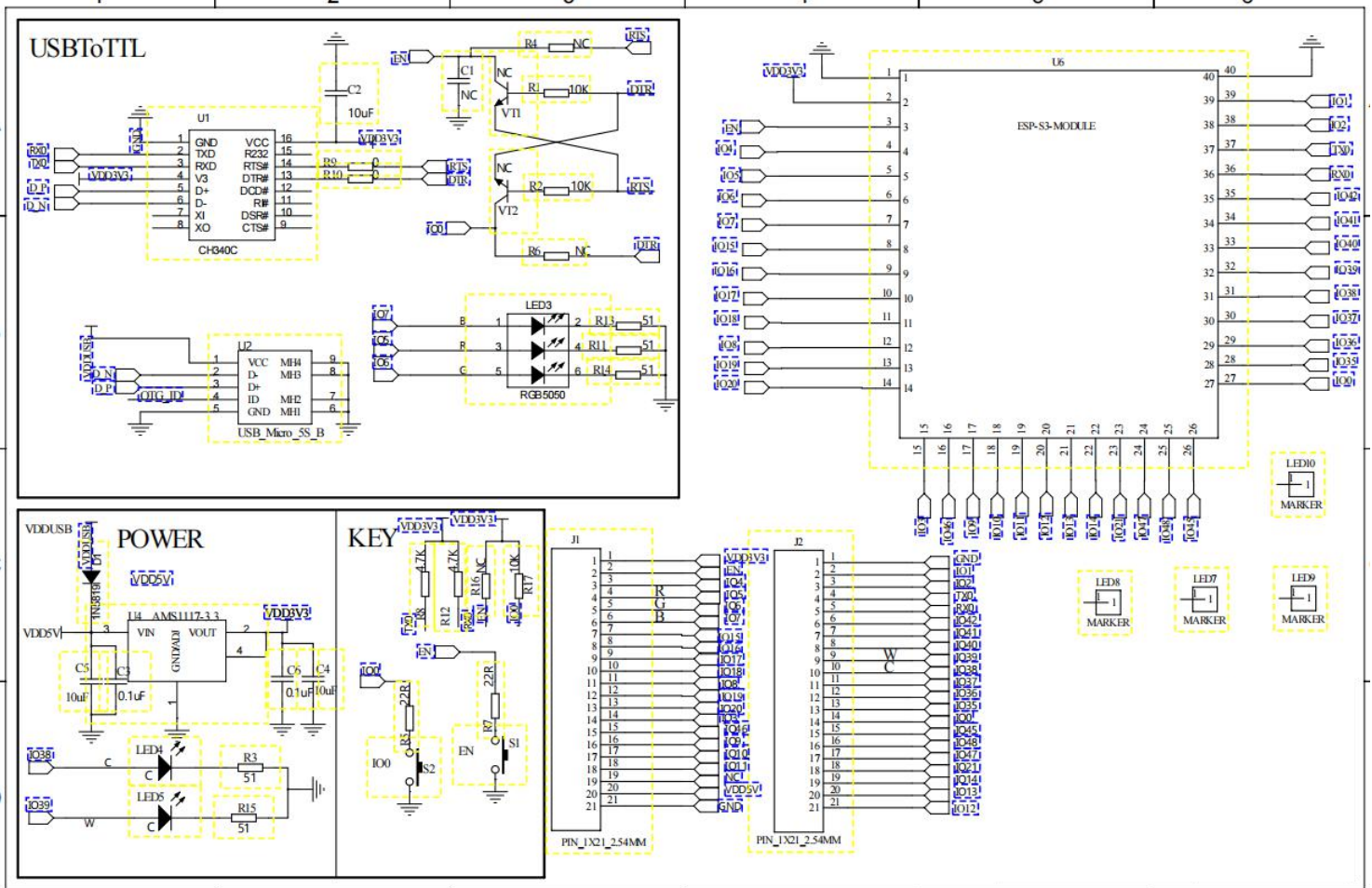


图 7 开发板原理图

## 7. 产品相关型号

表 8 产品相关型号表

产品型号	供电	封装	尺寸	天线接口
ESP-S3-12K	3.0V ~ 3.6V, I>500mA	SMD-42	31.0*18.0*3.2 ( ±0.2)mm	板载 PCB 天线 /IPEX 座子兼容
ESP-S3-32S	3.0V ~ 3.6V, I>500mA	SMD-40	25.5*18.0*3.2 ( ±0.2)mm	板载 PCB 天线 /IPEX 座兼容
NodeMCU-ES P-S3-32S	5V, I>500mA	DIP42	61*25.5*12.9 ( ±0.2)mm	板载 PCB 天线
NodeMCU-ES P-S3-12K	5V, I>500mA	DIP42	58.5*25.5*12.9 (±0.2)mm	板载 PCB 天线
产品相关信息: <a href="https://docs.ai-thinker.com">https://docs.ai-thinker.com</a>				



## 8. 产品包装信息

表 9 包装信息表

包装清单	包装方式	每包数量 (静电袋)	每包数量 (密封袋)
ESP-S3-32S-Kit	泡棉+静电袋	1pcs	20pcs

## 9. 联系我们

[安信可官网](#)

[官方论坛](#)

[开发 DOCS](#)

[安信可领英](#)

[天猫旗舰店](#)

[淘宝店铺](#)

[阿里国际站](#)

技术支持邮箱: [support@aithinker.com](mailto:support@aithinker.com)

国内商务合作: [sales@aithinker.com](mailto:sales@aithinker.com)

海外商务合作: [overseas@aithinker.com](mailto:overseas@aithinker.com)

公司地址: 深圳市宝安区西乡固戍华丰智慧创新港 C 栋 403、408-410

联系电话: 0755-29162996



问问安信可



安信可公众号

## 免责声明和版权公告

本文中的信息，包括供参考的 URL 地址，如有变更，恕不另行通知。

文档“按现状”提供，不负任何担保责任，包括对适销性、适用于特定用途或非侵权性的任何担保，和任何提案、规格或样品在他处提到的任何担保。本文档不负任何责任，包括使用本文档信息产生的侵犯任何专利权行为的责任。本文档在此未以禁止反言或以其他方式授予任何知识产权使用许可，不管是明示许可还是暗示许可。

文中所得测试数据均为安信可实验室测试所得，实际结果可能略有差异。

文中提到的所有商标名称、商标和注册商标均属其各自所有者的财产，特此声明。

最终解释权归深圳市安信可科技有限公司所有。

## 注意

由于产品版本升级或其他原因，本手册内容有可能变更。

深圳市安信可科技有限公司保留在没有任何通知或者提示的情况下对本手册的内容进行修改的权利。

本手册仅作为使用指导，深圳市安信可科技有限公司尽全力在本手册中提供准确的信息，但是深圳市安信可科技有限公司并不确保手册内容完全没有错误，本手册中的所有陈述、信息和建议也不构成任何明示或暗示的担保。