

产品规格书

品名: chip 贴片天线

型号: BAT-ANT2-T5020

频率: 2400-2500MHz

极化方式: 线极化

辐射方向: 全向

电压驻波比: ≤ 2.0

回波损耗: $\leq -10\text{dB}$

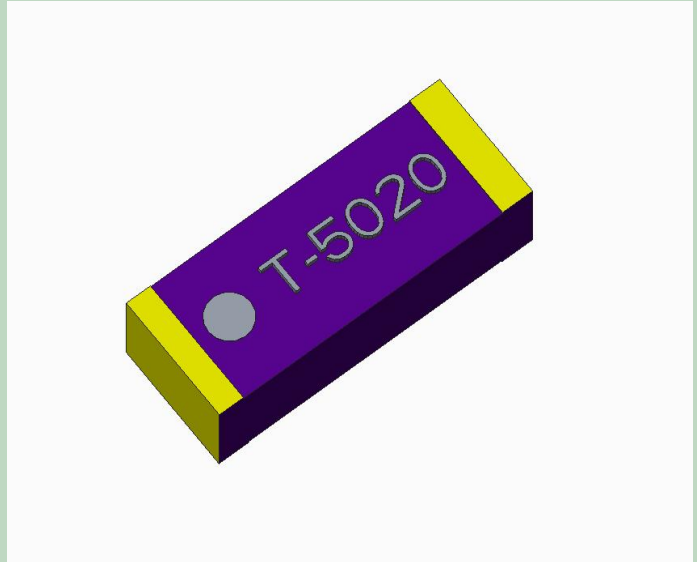
天线增益: 2dBi

辐射效率: $\geq 60\%$

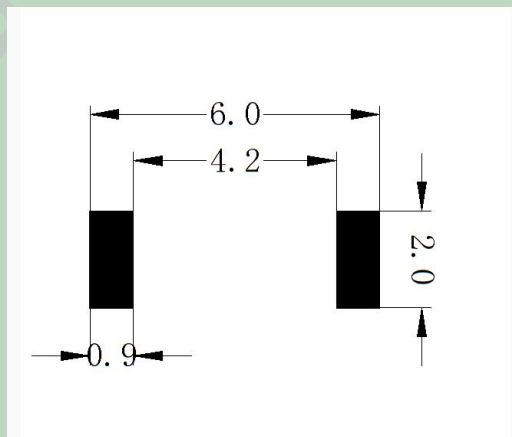
功率容量: 4W

工作温度: $-40\sim 80^{\circ}\text{C}$

天线尺寸: 5 (L) * 2 (W) * 1.6 (H) mm

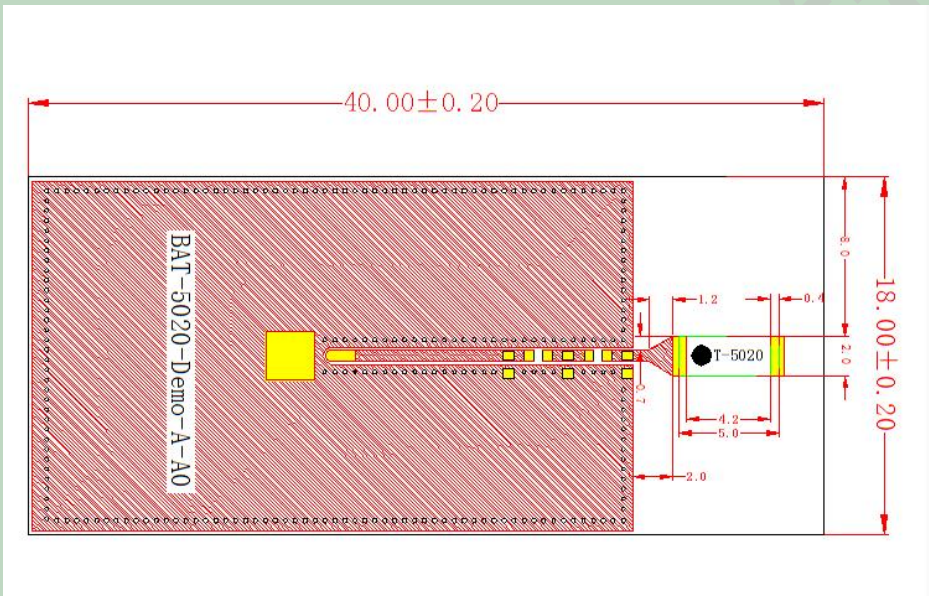


天线焊盘参照 (mm)

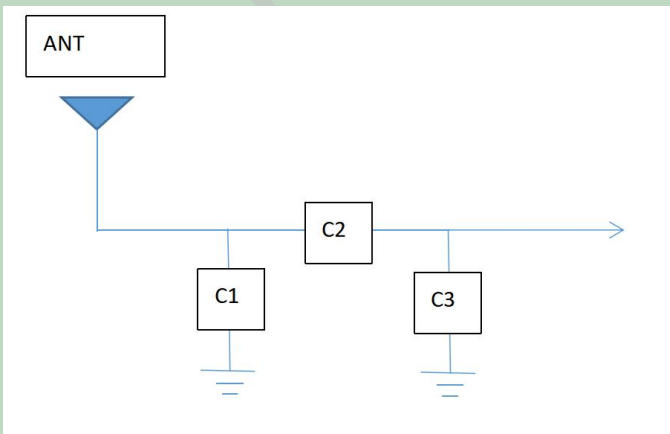


修订日期	修 订 内 容	修订者	原版本
20240606	初始版本	胡冲	V1.0
20241125	更新部分图档和文字内容	胡冲	V2.0

硬件设计指导



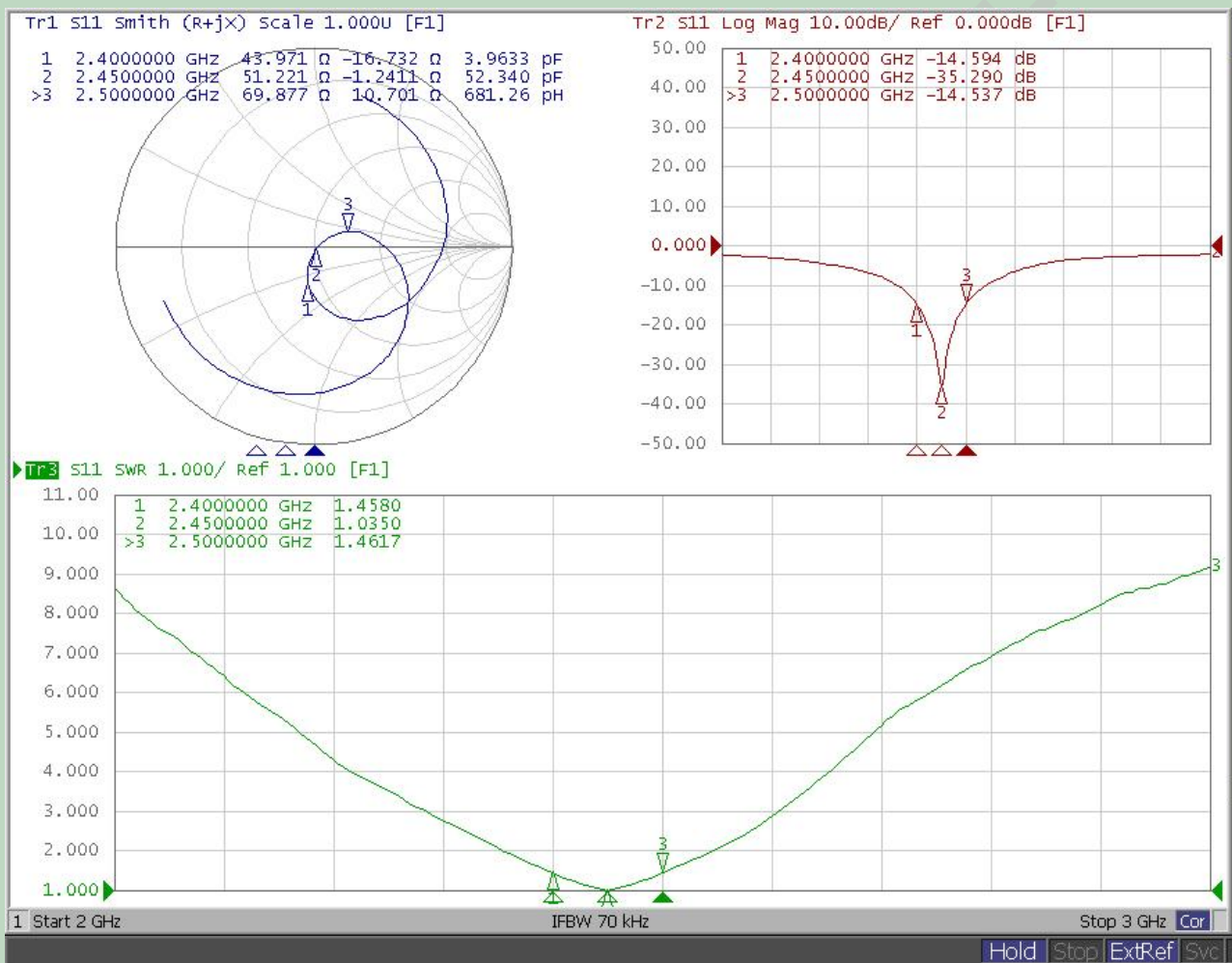
阻抗匹配网络



匹配说明:

- ① 采用电感和电容调试阻抗;
- ② 通常 L 形匹配即可, 电感值范围 1~5.6nH, 电容值范围: 0.5~3PF;
- ③ 有条件配合 layout 调整, 即能发挥更佳效能;

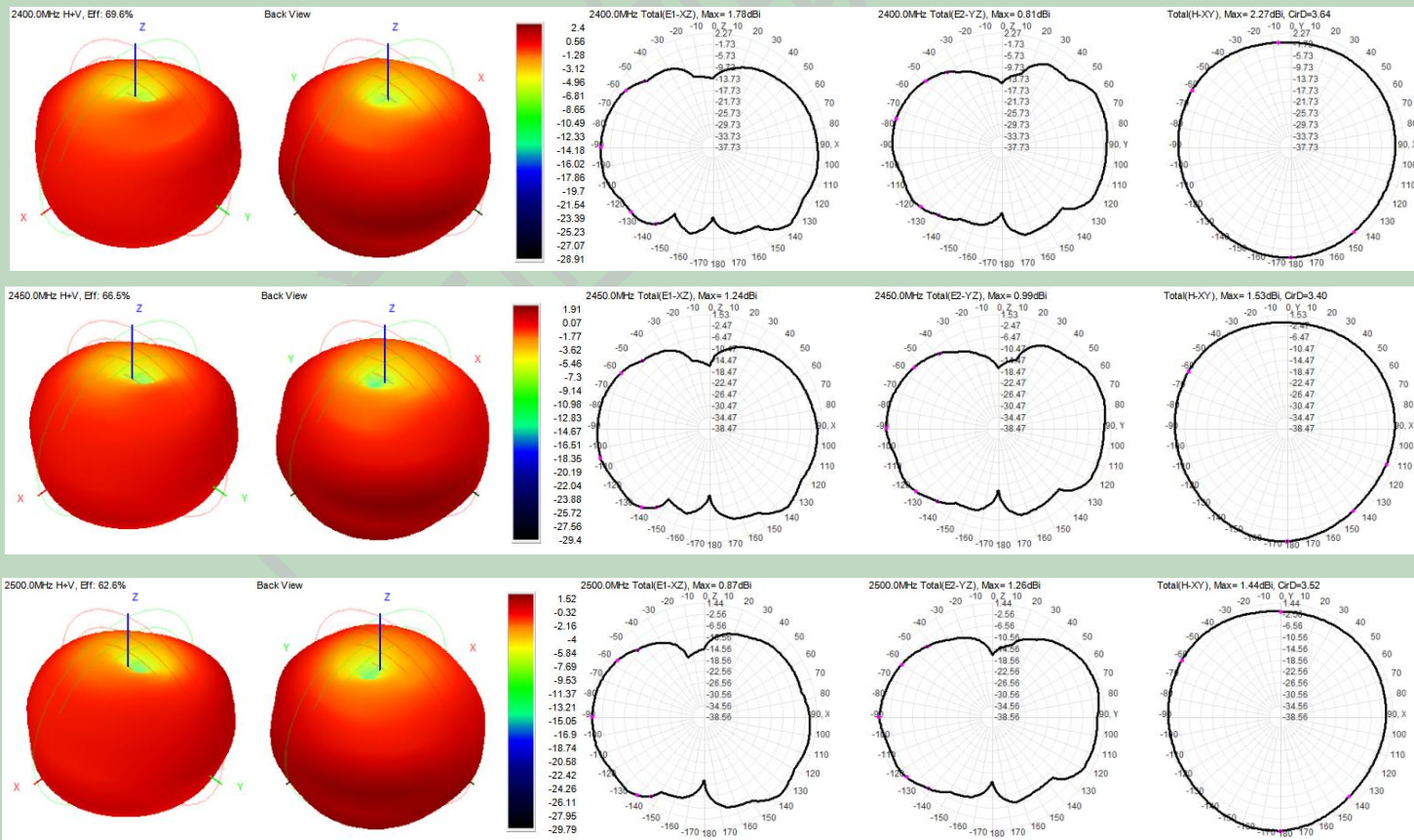
S11 实测数据



增益&辐射效率

Frequency (MHz)	BAT-ANT2-T5020	
	Gain (dBi)	Efficiency (%)
2400	1.70	63.62
2410	1.77	64.02
2420	1.78	64.53
2430	1.87	65.00
2440	1.90	65.76
2450	1.91	66.47
2460	1.94	66.96
2470	1.86	66.74
2480	1.86	65.98
2490	1.86	65.34
2500	1.82	65.56

辐射方向图



炉温工作曲线

