



Hi-07SL 规格书

版本 V1.1

版权 ©2021

免责声明和版权公告

本文中的信息，包括供参考的 URL 地址，如有变更，恕不另行通知。

文档“按现状”提供，不负任何担保责任，包括对适销性、适用于特定用途或非侵权性的任何担保，和任何提案、规格或样品在他处提到的任何担保。本文档不负任何责任，包括使用本文档内信息产生的侵犯任何专利权行为的责任。本文档在此未以禁止反言或其他方式授予任何知识产权使用许可，不管是明示许可还是暗示许可。

文中所得测试数据均为安信可实验室测试所得，实际结果可能略有差异。

文中提到的所有商标名称、商标和注册商标均属其各自所有者的财产，特此声明。

最终解释权归深圳市安信可科技有限公司所有。

注意

由于产品版本升级或其他原因，本手册内容有可能变更。深圳市安信可科技有限公司保留在没有任何通知或者提示的情况下对本手册的内容进行修改的权利。本手册仅作为使用指导，深圳市安信可科技有限公司尽全力在本手册中提供准确的信息，但是深圳市安信可科技有限公司并不确保手册内容完全没有错误，本手册中的所有陈述、信息和建议也不构成任何明示或暗示的担保。

文件制定/修订/废止履历表

版本	日期	制定/修订内容	制定	核准
V1.0	2021.08.30	首次制定	苏培洪	关宁
V1.1	2021.10.20	补充功耗数据	苏培洪	关宁

目录

1. 产品概述.....	5
1.1. 特性.....	6
2. 主要参数.....	6
2.1. 电气参数.....	7
2.2. 电气特性.....	7
2.3. WIFI 射频性能.....	8
2.4. 功耗.....	8
3. 外观尺寸.....	10
4. 管脚定义.....	11
5. 原理图.....	13
5.1. 模组原理图.....	13
5.2. 应用电路图.....	14
6. 设计指导.....	14
6.1. 天线布局要求.....	14
6.2. 供电.....	14
7. 回流焊曲线图.....	16
8. 包装信息.....	17
9. 产品相关型号.....	17
10. 联系我们.....	17

1. 产品概述

Hi-07SL 是由深圳市安信可科技有限公司开发的 Wi-Fi 模块。可广泛应用于智能家居、智能安防、智慧城市等物联网相关智能终端产品。

Hi-07SL 模块搭载 Hi3861LV100 核心处理器芯片。该芯片是一款高度集成的 2.4GHz 低功耗 SoC WiFi 芯片，集成了 IEEE 802.11b/g/n 基带和 RF 电路，RF 电路包括功率放大器 PA、低噪声放大器 LNA、RF balun、天线开关以及电源管理等模块；支持 20MHz 标准带宽和 5MHz/10MHz 窄带宽，提供最大 72.2Mbit/s 物理层速率。芯片 WiFi 基带支持正交频分复用（OFDM）技术，并向下兼容直接序列扩频（DSSS）和补码键控（CCK）技术，支持 IEEE 802.11 b/g/n 协议的各种数据速率。

Hi-07SL 模块的 Hi3861LV100 芯片同时集成高性能 32bit 微处理器、硬件安全引擎以及丰富的外设接口，外设接口包括 SPI、UART、I2C、PWM、GPIO 和多路 ADC，同时支持高速 SDIO2.0 Slave 接口，最高时钟可达 50MHz；芯片内置 SRAM 和 Flash，可独立运行，并支持在 Flash 上运行程序。

Hi-07SL 模块支持 Huawei LiteOS 和第三方组件，并配套提供开放、易用的开发和调试运行环境。

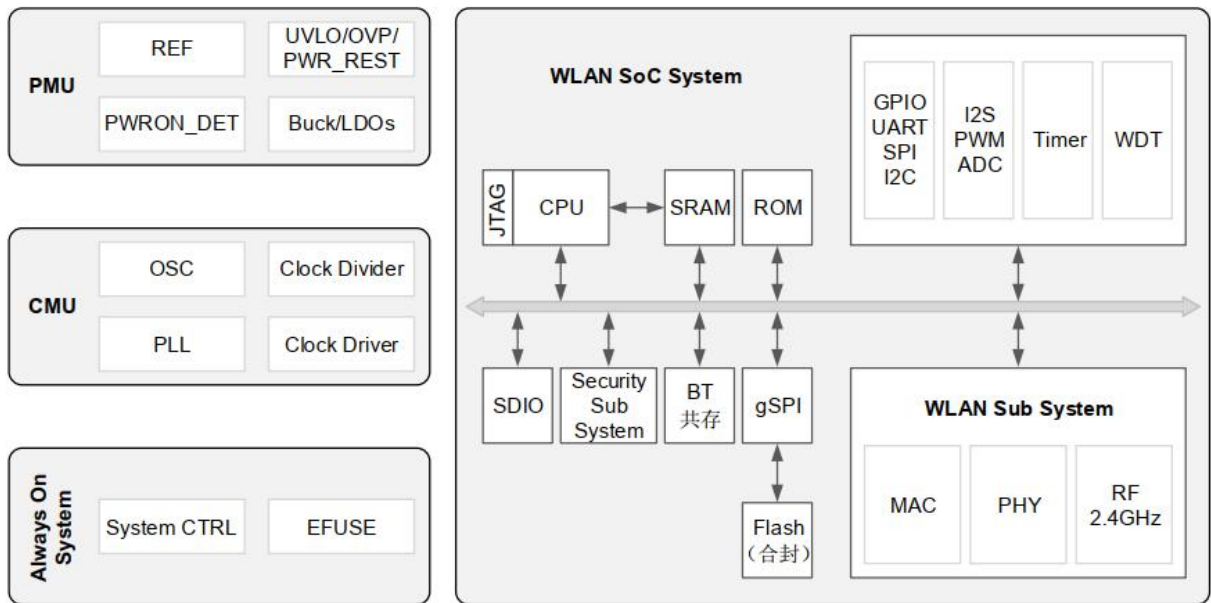


图 1 主芯片架构图

1.1. 特性

- 1×1 2.4GHz 频段 (ch1~ch14)
- 支持 IEEE802.11b/g/n 单天线所有的数据速率
- 支持最大速率: 72.2Mbps@HT20 MCS7
- 支持 STBC
- 支持 Short-GI
- 支持 STA 和 AP 形态, 作为 AP 时最大支持 6 个 STA 接入
- 支持 WPA WPA/WPA2 personal、WPS2.0
- 高性能 32bit 微处理器, 最大工作频率 160MHz。
- 内嵌 SRAM 352KB、ROM 288KB, 内嵌 2MB Flash
- 内部集成 EFUSE, 支持安全存储、安全启动、硬件 ID
- 支持 256 节点 Mesh 组网
- 支持 AT 指令, 可快速上手
- 开放操作系统 Huawei LiteOS, 提供开放、高效、安全的系统开发、运行环境
- 模组采用 SMD-22 封装
- 支持 UART/SPI/I2C/GPIO/ADC/PWM/I2S/SDIO 接口

2. 主要参数

表 1 主要参数说明

模块型号	Hi-07SL
封装	SMD-22
尺寸	17.0*16.0*3.2(±0.2)mm
天线形式	外接 IPEX 天线
频谱范围	2400 ~ 2483.5MHz
工作温度	-40 °C ~ 85 °C
存储环境	-40 °C ~ 125 °C , < 90%RH
供电范围	供电电压 3.0V ~ 3.6V, 供电电流 >500mA
支持接口	UART/SPI/I2C/GPIO/ADC/PWM /I2S/SDIO
串口波特率	默认 115200
WiFi	802.11b/g/n
安全性	WPA WPA/WPA2 personal、WPS2.0

2.1. 电气参数

Hi-07SL 模块是静电敏感设备，在搬运时需要采取特殊预防措施。



图 2 ESD 防静电图

2.2. 电气特性

表 2 主要参数说明

参数		条件	最小值	典型值	最大值	单位
供电电压		VCC	3.0	3.3	3.6	V
I/O	接口电压	VDDI01/ VDDI02	3.125	3.3	3.6	V
	V_{IH}	-	2.4	-	3.63	V
	V_{IL}	-	-0.3	-	0.8	V
	V_{OH}	-	2.4	-	-	V
	V_{OL}	-	-	-	0.4	V

2.3. WIFI 射频性能

表 3 主要参数说明

描述	典型值	单位
工作频率	2400 - 2483.5	MHz
输出功率		
11n 模式 HT20, PA 输出功率为	14±2	dBm
11g 模式下, PA 输出功率为	15±2	dBm
11b 模式下, PA 输出功率	17±2	dBm
接收灵敏度		
11b, 1 Mbps	≤-96	dBm
11b, 11 Mbps	≤-89	dBm
6 Mbps (1/2 BPSK)	≤-92	dBm
54 Mbps (3/4 64-QAM)	≤-74	dBm
HT20 (MCS7)	≤-72	dBm

2.4. 功耗

- 下列功耗数据是基于 3.3V 的电源、25° C 的环境温度测得。
- 所有测量均在没有 SAW 滤波器的情况下, 于天线接口处完成。
- 所有发射数据是基于 50% 的占空比, 在持续发射的模式下测得的。

表 4 主要参数说明

模式	最小值	典型值	最大值	单位
传送 802.11b, CCK 11Mbps, POUT=+17dBm	-	250	-	mA
传送 802.11g, OFDM 54Mbps, POUT =+15dBm	-	TBD	-	mA
传送 802.11n, MCS7, POUT =+14dBm	-	TBD	-	mA

接收 802.11b, 包长 1024 字节	-	50	-	mA
接收 802.11g, 包长 1024 字节	-	50	-	mA
接收 802.11n, 包长 1024 字节	-	50	-	mA
Ultra Deep Sleep	-	4	-	μ A
DTIM3	-	650	-	μ A
DTIM5	-	420	-	μ A
DTIM10	-	250	-	μ A

3.外观尺寸

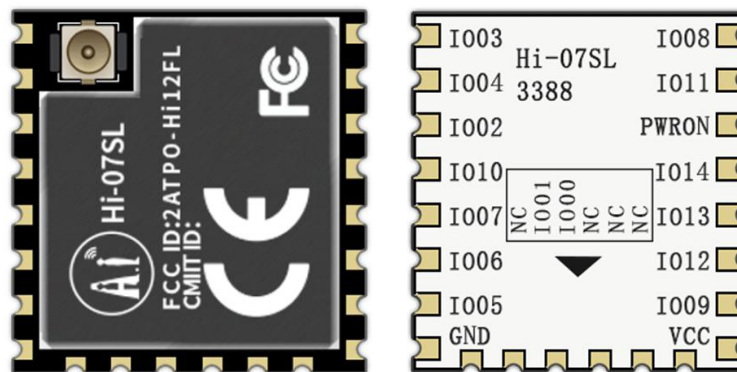


图 3 模组外观图(渲染图仅供参考, 以实物为准)

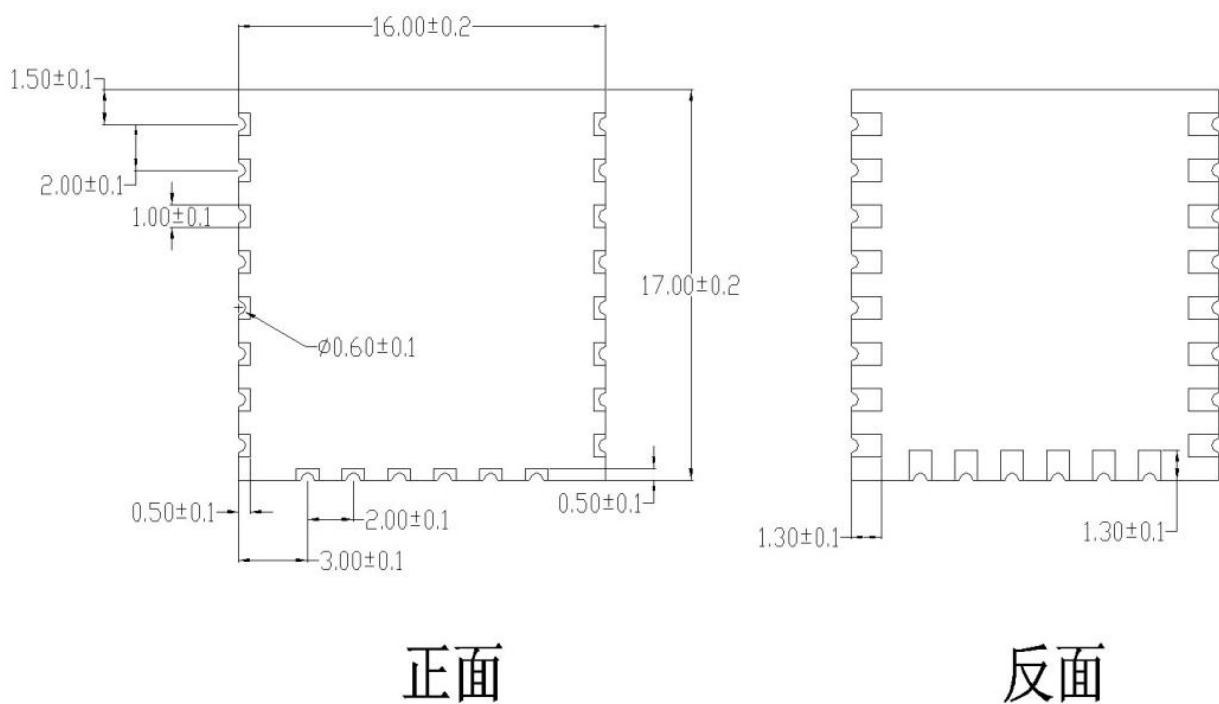


图 4 模组尺寸图

4.管脚定义

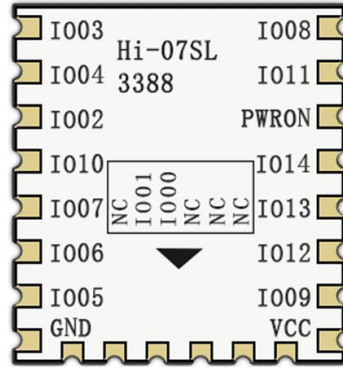


图 5 管脚示意图

Hi-07SL 系列模组共接出 22 个接口，如管脚示意图，管脚功能定义表是接口定义。

表 5 Hi-07SL 系列管脚功能定义表

脚序	名称	功能说明
1	I008	GPIO_08, UART1_RTS, SPI0_TXD, PWM1_OUT, I2S0_WS, WLAN_ACTIVE, JTAG_ENABLE
2	I011	GPIO_11, UART2_TXD, SPI0_RXD, SDIO_CMD, ADC5, PWM2_OUT, I2S0_RX, HW_ID6
3	PWRON	芯片 PMU 上电使能管脚，模组内部上拉 0: 下电 1: 上电
4	I014	GPIO_14, UART0_LOG_RXD, UART2_CTS, SDIO_D1, PWM5_OUT, I2CO_SCL, HW_ID2
5	I013	GPIO_13, UART0_LOG_TXD, UART2_RTS, SDIO_D0, ADC6, PWM4_OUT, I2S0_WS, I2CO_SDA
6	I012	GPIO_12, UART2_RXD, SPI0_CS1, SDIO_CLK, ADC0, PWM3_OUT, I2S0_CLK, HW_ID7
7	I009	GPIO_09, UART2_RTS, SPI0_TXD, SDIO_D2, ADC4, PWM0_OUT, I2S0_MCK, I2CO_SCL
8	VCC	供电，推荐 3.3V，大于 500mA
9	NC	NC

10	NC	NC
11	NC	NC
12	I000	内部接 32K 晶体
13	I001	内部接 32K 晶体
14	NC	
15	GND	接地
16	I005	GPIO_05, UART1_RXD, SPI0_CS1, ADC2, PWM2_OUT, I2S0_MCK, BT_STATUS, HW_ID4
17	I006	GPIO_06, UART1_TXD, SPI0_CLK, PWM3_OUT, I2S0_TX, COEX_SWITCH, JTAG_MODE
18	I007	GPIO_07, UART1_CTS, SPI0_RXD, ADC3, PWM0_OUT, I2S0_CLK, BT_ACTIVE, HW_ID5
19	I010	GPIO_10, UART2_CTS, SPI0_CLK, SDIO_D3, PWM1_OUT, I2S0_TX, I2C0_SDA
20	I002	GPIO_02, UART1_RTS, SPI1_TXD, PWM2_OUT, JTAG_TRSTN, REFCLK_FREQ_STATUS
21	I004	GPIO_04, UART0_LOG_RXD, ADC1, PWM1_OUT, I2C1_SCL, JTAG_TMS, HW_ID3
22	I003	GPIO_03, UART0_LOG_TXD, UART1_CTS, SPI1_CS1, PWM5_OUT, I2C1_SDA, JTAG_TDI

注意：I000 和 I001 内部接 32K 晶体，不可使用，请悬空。

表 6 模块启动模式说明

系统启动模式			
管脚	默认状态	低电平	高电平
I02/REFCLK_FREQ_STATUS	下拉	40MHz (默认)	24MHz
I06/JTAG_MODE	下拉	正常功能模式 (默认)	DFT 测试模式
I08/JTAG_ENABLE	下拉	普通 IO (默认)	JTAG 使能

注意：I02/I06/I08 是硬件配置字，上电时不能处于高电平状态，否则模组无法进入正常工作状态。

5. 原理图

5.1. 模组原理图

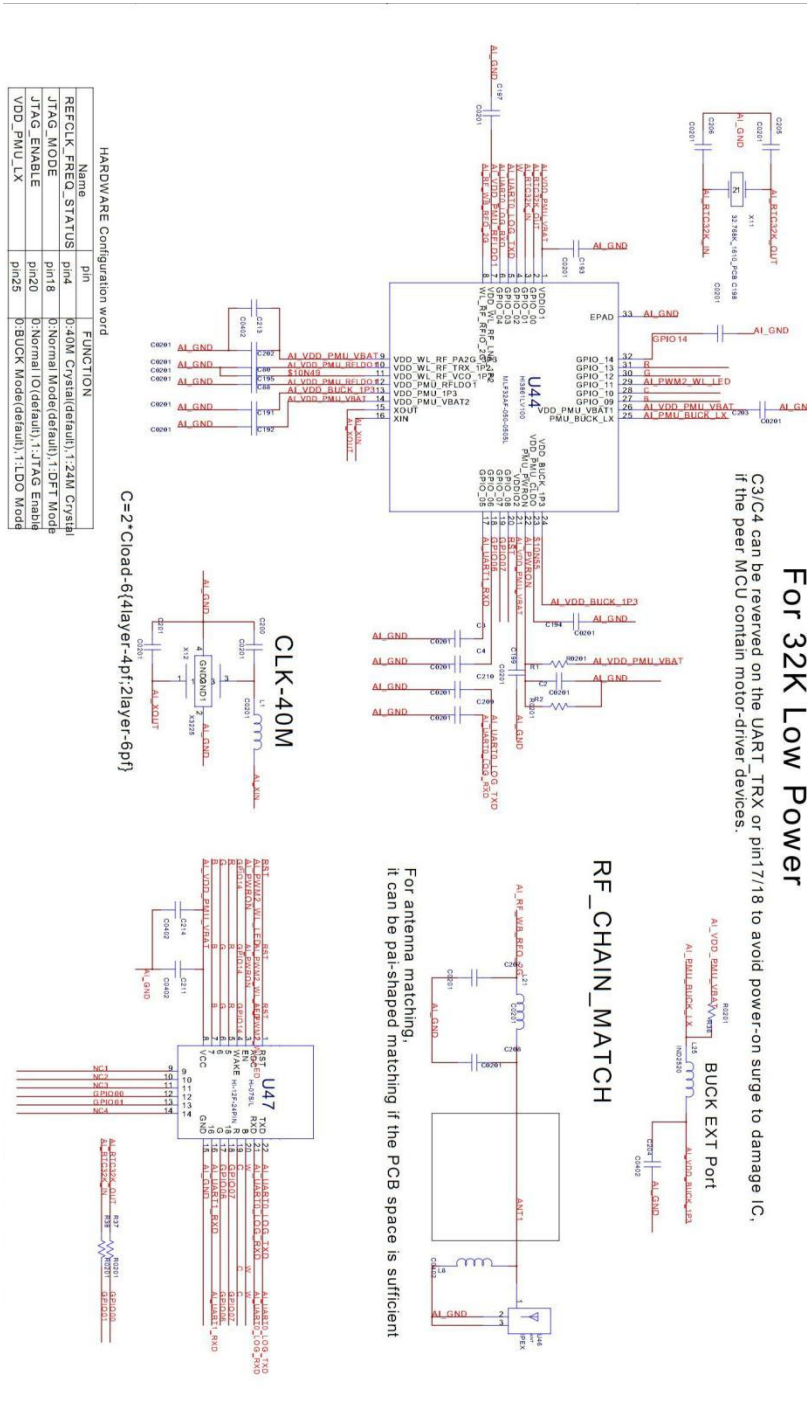


图 6 模组原理图

5.2. 应用电路图

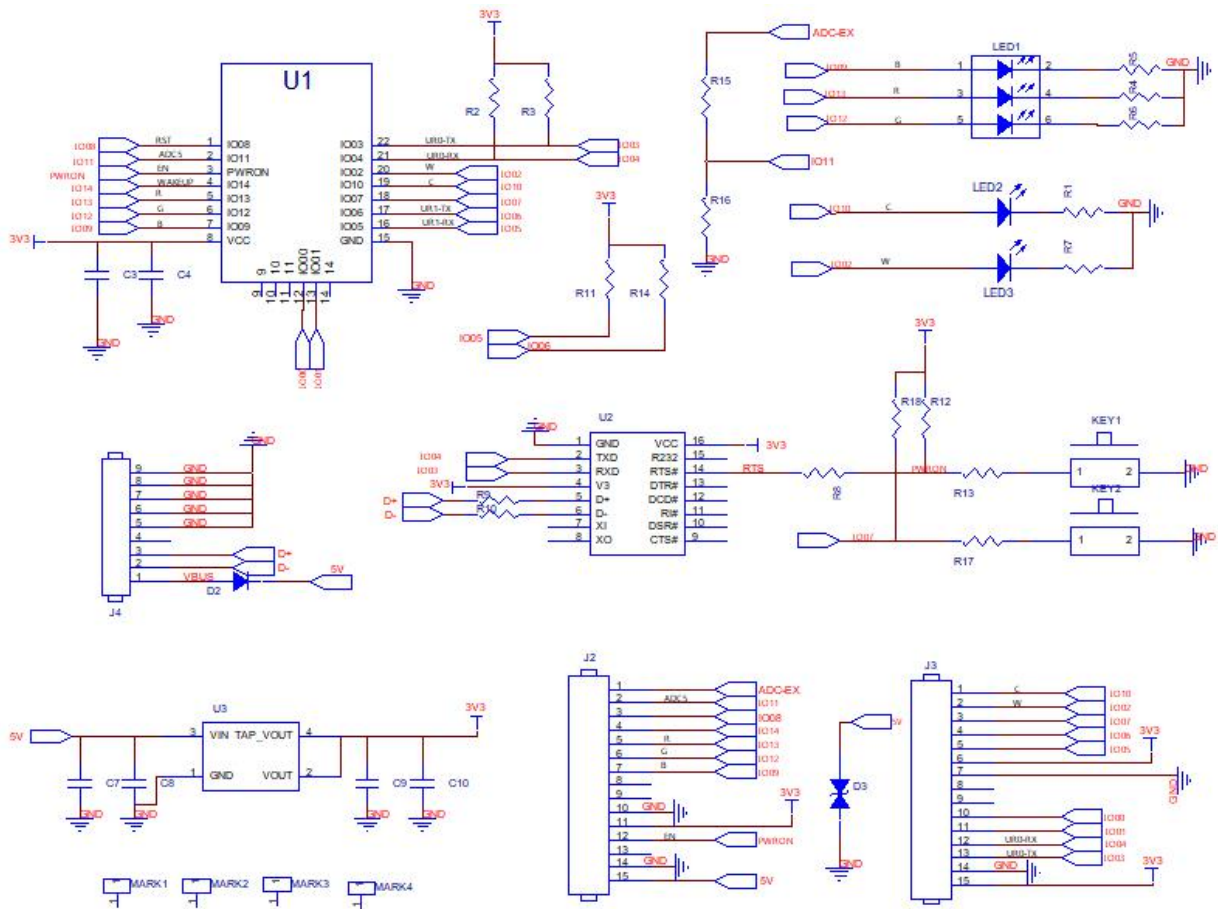


图 7 应用电路图

注：I02/I06/I08 是硬件配置字，上电不能处于高电平状态，否则模组无法进入正常工作状态。

6. 设计指导

6.1. 天线布局要求

(1)、天线摆放位置尽量避空，尽量远离高频元器件，金属物体，磁性元件，大功率开关器件等。

6.2. 供电

(1)、推荐 3.3V 电压，峰值 500mA 以上电流

- (2)、建议使用 LDO 供电；如使用 DC-DC 建议纹波控制在 30mV 以内。
- (3)、DC-DC 供电电路建议预留动态响应电容的位置，可以在负载变化较大时，优化输出纹波。
- (4)、3.3V 电源接口建议增加 ESD 器件。

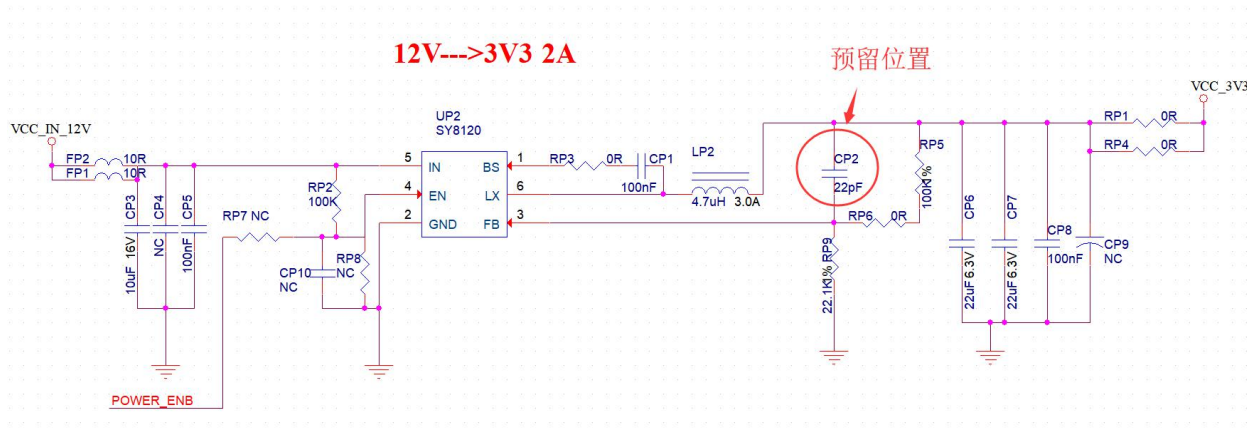


图 8 DC-DC 降压电路图

6.3. GPIO 口的使用

- (1)、模组外围引出了一些 GPIO 口，如需使用建议在 IO 口上串联 10-100 欧姆的电阻。这样可以抑制过冲，使两边电平更平稳。对 EMI 和 ESD 都有帮助。
- (2)、特殊 IO 口的上下拉，需参考规格书的使用说明，此处会影响到模组的启动配置。
- (3)、模组的 IO 口是 3.3V 如果主控与模组的 IO 电平不匹配，需要增加电平转换电路。
- (4)、如果 IO 口直连到外围接口，或者排针等端子，建议在 IO 走线靠近端子处预留 ESD 器件。

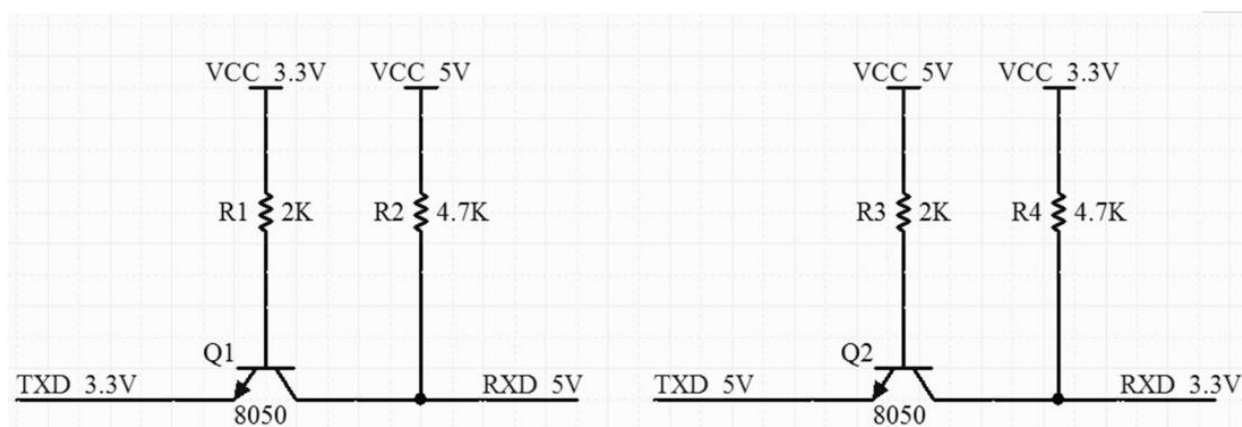


图 9 电平转换电路

7. 回流焊曲线图

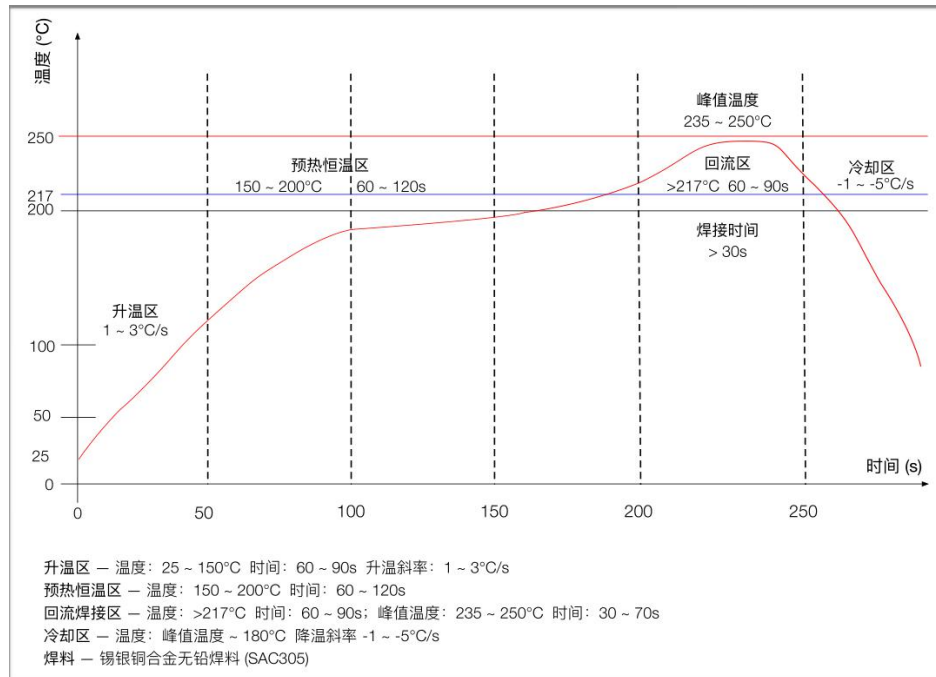


图 10 回流焊曲线图

8. 包装信息

如下图所示，Hi-07SL 的包装为编带。



图 11 包装示意图

9. 产品相关型号

表 7 相关型号表

产品型号	主芯片	封装	尺寸	天线接口
Hi-12F	Hi3861V100	SMD-22	24.0*16.0*3.2(±0.2)mm	板载天线
Hi-12FL	Hi3861LV100	SMD-22	24.0*16.0*3.2(±0.2)mm	板载天线
Hi-07S	Hi3861V100	SMD-22	17.0*16.0*3.2(±0.2)mm	IPEX 接口
Hi-07SL	Hi3861LV100	SMD-22	17.0*16.0*3.2(±0.2)mm	IPEX 接口

产品相关信息：<https://docs.ai-thinker.com>

10. 联系我们

官方官网：<https://www.ai-thinker.com>

开发 DOCS：<https://docs.ai-thinker.com>

官方论坛：<http://bbs.ai-thinker.com>

样品购买：<https://anxinke.taobao.com>

商务合作：sales@aithinker.com

技术支持：support@aithinker.com

公司地址：深圳市宝安区西乡固戍华丰智慧创新港 C 栋 403、408-410

联系电话：0755-29162996

