

产品规格书

品名: chip 贴片天线

型号: BAT-ANT2-1503

频率: 400-1000MHz

极化方式: 线极化

辐射方向: 全向

电压驻波比: ≤ 2.0

回波损耗: $\leq -10\text{dB}$

天线增益: 0-2dBi

辐射效率: 10-50%

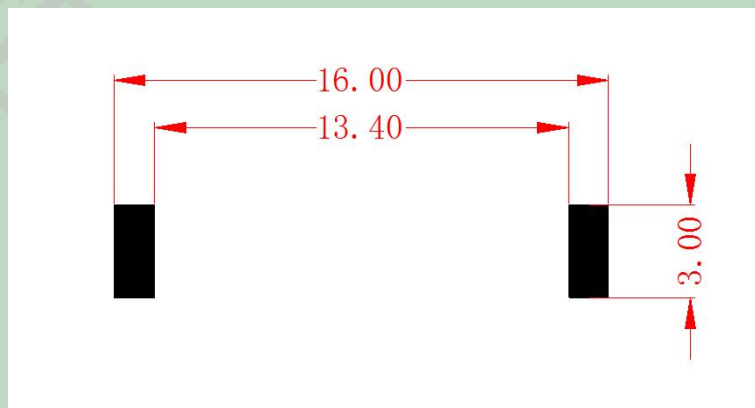
功率容量: 4W

工作温度: -40~80°C

天线尺寸: 15 (L) * 3 (W) * 1.2 (H) mm

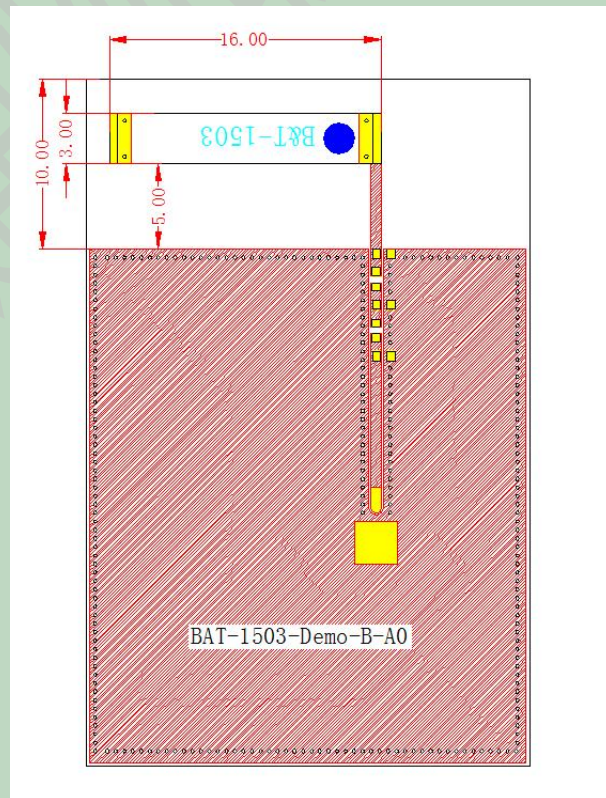
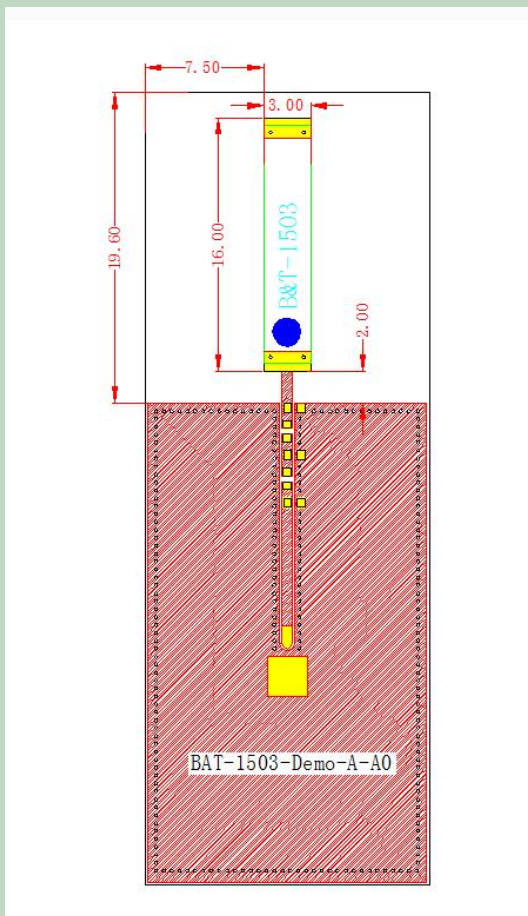


天线焊盘参照 (mm)



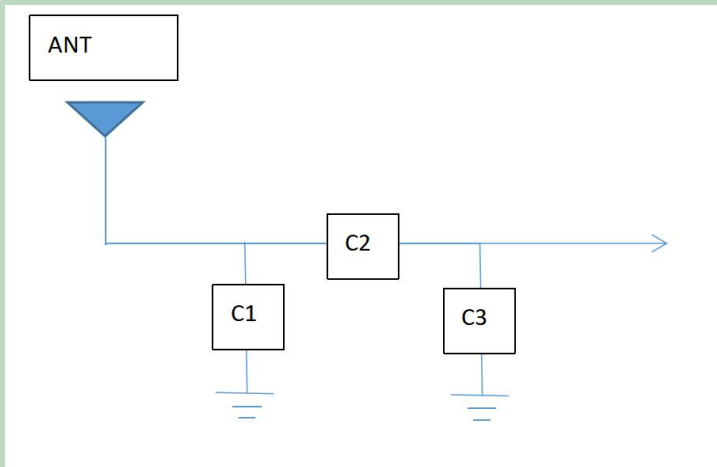
修订日期	修 订 内 容	修订者	原版本
20240606	初始版本	胡冲	V1.0
20241125	更新部分图档和文字内容	胡冲	V2.0

硬件设计指导



上图左侧为天线纵置布局，右侧为横置布局，空间允许下优先纵置布局。

阻抗匹配网络示意图



匹配说明：

- ① 采用电感和电容调试阻抗；
- ② 电感值范围 1~110nH，电容值范围：0.5~10PF；
- ③ 根据所使用频段调试匹配，不同频段需要配合不同的匹配参数；

炉温工作曲线

