

Winner Micro

W800 芯片规格书

V3.0

北京联盛德微电子有限责任公司 (Winner Micro)

地址：北京市海淀区阜成路 67 号银都大厦 6 层

电话：+86-10-62161900

网址：www.winnermicro.com

文档修改记录

版本	修订时间	修订记录	作者	审核
V0.1	2019/9/25	创建文档	Ray	
V0.2	2020/3/24	更新信息	Chengsheng	
V0.3	2020/5/9	更新参数信息	Ray	
V0.4	2020/5/15	更新蓝牙参数	Ray	
V0.5	2020/5/28	更新规格数据	Ray	
V1.0	2020/8/10	更新版本号	Ray	
V2.0	2020/8/29	新增功能模组	Ray	
V3.0	2022/8/20	更新公司信息, 修改 bug	Ray	

目录

文档修改记录	5
1 概述	4
2 特征	4
3 芯片结构	6
4 地址空间划分	7
5 功能描述	10
5.1 SDIO HOST 控制器	10
5.2 SDIO Device 控制器	10
5.3 高速 SPI 设备控制器	11
5.4 DMA 控制器	11
5.5 时钟与复位	12
5.6 内存管理器	12
5.7 数字基带	12
5.8 MAC 控制器	12
5.9 安全系统	13
5.10 FLASH 控制器	13
5.11 RSA 加密模块	14
5.12 通用硬件加密模块	14

5.13	I ² C 控制器	14
5.14	主/从 SPI 控制器.....	14
5.15	UART 控制器.....	15
5.16	GPIO 控制器	15
5.17	定时器	16
5.18	看门狗控制器.....	16
5.19	射频配置器.....	16
5.20	射频收发器.....	16
5.21	PWM 控制器.....	16
5.22	I ² S 控制器	17
5.23	7816/UART 控制器	17
5.24	PSRAM 接口控制器.....	18
5.25	ADC	18
5.26	触摸按键控制器.....	18
6	管脚定义.....	20
7	电气特性	24
7.1	极限参数	24
7.2	射频功耗参数.....	24
7.3	Wi-Fi 射频	25

7.4	蓝牙射频	26
7.4.1	传统蓝牙射频.....	26
7.4.2	低功耗蓝牙射频.....	29
8	封装信息	31

Winner Micro

1 概述

W800 芯片是一款安全 IoT Wi-Fi/蓝牙 双模 SoC 芯片。支持 2.4G IEEE802.11b/g/n Wi-Fi 通讯协议；支持 BT/BLE 双模工作模式，支持 BT/BLE4.2 协议。芯片集成 32 位 CPU 处理器，内置 UART、GPIO、SPI、SDIO、I²C、I²S、7816、ADC、TouchSensor 等数字接口；支持 TEE 安全引擎，支持多种硬件加解密算法，内置 DSP、浮点运算单元与安全引擎，支持代码安全权限设置，内置 2MBFlash 存储器，支持固件加密存储、固件签名、安全调试、安全升级等多项安全措施，保证产品安全特性。适用于用于智能家电、智能家居、智能玩具、无线音视频、工业控制、医疗监护等广泛的物联网领域。

2 特征

■ 芯片外观

- ✓ QFN32 封装，4mm x 4mm

■ MCU 特性

- ✓ 集成 32 位 XT804 处理器，工作频率 240MHz，内置 DSP、浮点运算单元与安全引擎
- ✓ 内置 2MB Flash，288KB RAM
- ✓ 集成 PSRAM 接口，支持最高 64MB 外置 PSRAM 存储器
- ✓ 集成 5 路 UART 高速接口
- ✓ 集成 2 路 12 比特 ADC，最高采样率 1KHz
- ✓ 集成 1 个高速 SPI 接口，支持最高 50MHz
- ✓ 集成 1 个 SDIO_HOST 接口，支持 SDIO2.0、SDHC、MMC4.2
- ✓ 集成 1 个 SDIO_DEVICE，支持 SDIO2.0，最高吞吐率 200Mbps
- ✓ 集成 1 个 I²C 控制器

- ✓ 集成 GPIO 控制器，最多支持 18 个 GPIO
- ✓ 集成 5 路 PWM 接口
- ✓ 集成 1 路 Duplex I²S 控制器
- ✓ 集成 11 个 Touch Sensor

■ 安全特性

- ✓ MCU 内置 Tee 安全引擎，代码可区分安全世界/非安全世界
- ✓ 集成 SASC/TIPC，内存及内部模块/接口可配置安全属性，防止非安全代码访问
- ✓ 启用固件签名机制，实现安全 Boot/升级
- ✓ 具备固件加密功能，增强代码安全
- ✓ 固件加密密钥使用非对称算法分发，增强密钥安全性
- ✓ 硬件加密模块：RC4、AES128、DES/3DES、SHA1/MD5、CRC32、2048 RSA,真随机数发生器

■ Wi-Fi 特性

- ✓ 支持 GB15629.11-2006, IEEE802.11 b/g/n
- ✓ 支持 Wi-Fi WMM/WMM-PS/WPA/WPA2/WPS
- ✓ 支持 EDCA 信道接入方式
- ✓ 支持 20/40M 带宽工作模式
- ✓ 支持 STBC、GreenField、Short-GI、支持反向传输
- ✓ 支持 AMPDU、AMSDU
- ✓ 支持 IEEE802.11n MCS 0~7、MCS32 物理层传输速率档位，传输速率最高到 150Mbps
- ✓ 2/5.5/11Mbps 速率发送时支持 Short Preamble
- ✓ 支持 HT-immediate Compressed Block Ack、Normal Ack、No Ack 应答方式
- ✓ 支持 CTS to self

✓ 支持 Station、Soft-AP、Soft-AP/Station 功能

■ 蓝牙特性

✓ 集成蓝牙基带处理器/协议处理器，支持 BT/BLE 双模工作模式，支持 BT/BLE4.2 协议

■ 低功耗模式

- ✓ 3.3V 单电源供电
- ✓ 支持 Wi-Fi 节能模式功耗管理
- ✓ 支持工作、睡眠、待机、关机工作模式
- ✓ 待机功耗小于 10uA

3 芯片结构

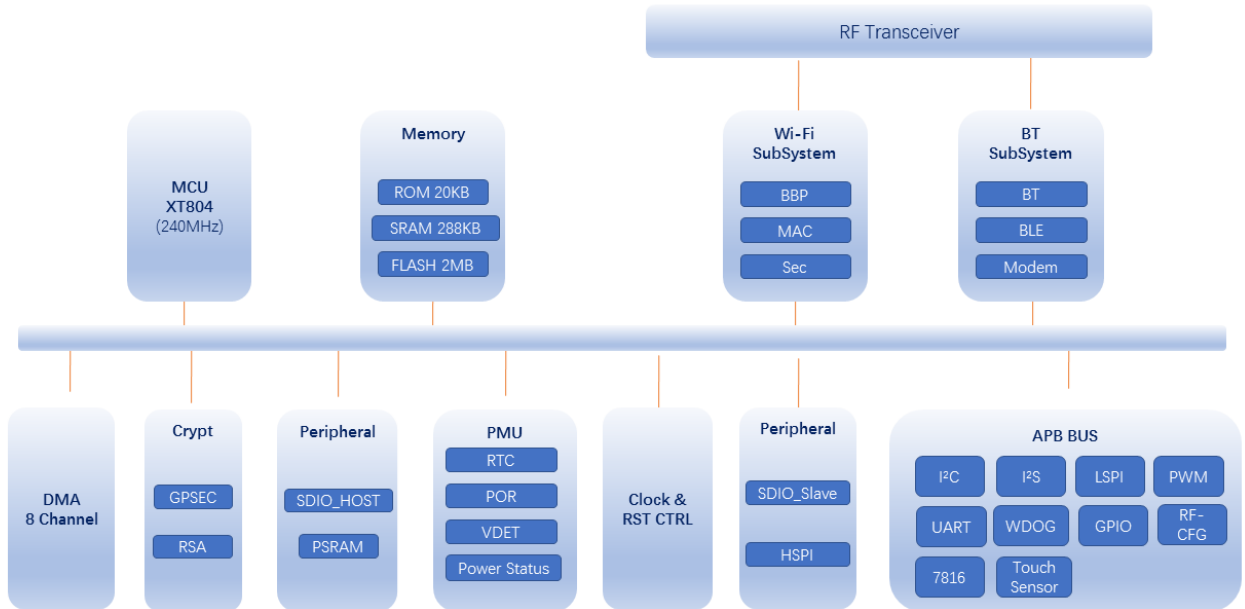


图 3-1 W800 芯片结构图

4 地址空间划分

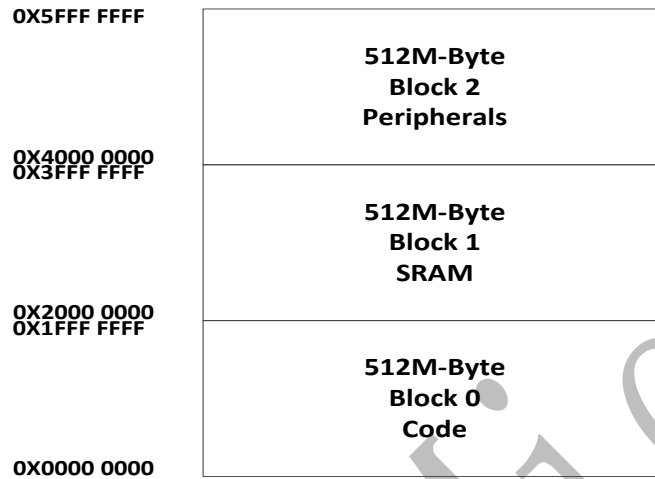


图 4-1 地址空间映射

表 4-1 总线设备地址空间详细划分

总线从设备	BootMode=0	地址空间细分	备注
ROM	0x0000 0000 ~ 0x0004 FFF		存放固化的固件代码
FLASH	0x0800 0000 ~ 0x0FFF FFFF		作为专用的指令存储器。
SRAM	0x2000 0000 ~ 0x2002 7FFF		固件内存和指令存储区
Mac RAM	0x2002 8000 ~ 0x2004 7FFF		SDIO/H-SPI/UART 数据缓存
PSRAM	0x3000 0000 ~ 0x30800000		外设内存
CONFIG	0x4000 0000 ~ 0x4000 05FF	0x4000 0000 ~ 0x4000 05FF	RSA 配置空间

2FFF	0x4000 0600 ~ 0x4000 07FF	GPSEC 配置空间
	0x4000 0800 ~ 0x4000 09FF	DMA 配置空间
	0x4000 0A00 ~ 0x4000 0CFF	SDIO_HOST 配置空间
	0x4000 0D00 ~ 0x4000 0DFF	PMU 配置空间
	0x4000 0E00 ~ 0x4000 0EFF	Clock 与 Reset 配置空间
	0x4000 0F00 ~ 0x4000 0FFF	MacPHY Router 配置空间
	0x4000 1000 ~ 0x4000 13FF	BBP 配置空间
	0x4000 1400 ~ 0x4000 17FF	MAC 配置空间
	0x4000 1800 ~ 0x4000 1FFF	SEC 配置空间
	0x4000 2000 ~ 0x4000 21FF	FLASH Controller 配置空间
	0x4000 2200 ~ 0x4000 23FF	PSRAM_CTRL 配置空间
	0x4000 2400 ~ 0x4000 25FF	SDIO Slave 配置空间
	0x4000 2600 ~ 0x4000 27FF	H-SPI 配置空间
	0x4000 2800 ~ 0x4000 29FF	SD Wrapper 配置空间
	0x4000 2A00 ~ 0x4000 A9FF	BT Core 配置空间
	0x4000 B000 ~ 0x4000 B0FF	SASC-B1 一级总线内存安全配置模块
0x4000 B100 ~ 0x4000 B1FF	SASC-Flash Flash 安全配置模块	
0x4000 B200 ~ 0x4000 B2FF	SASC-B2 二级总线内存安全配置模块	

APB	0x4001 0000 ~ 0x4001 C000	0x4001 0000 ~ 0x4001 01FF	I ² C master
		0x4001 0200 ~ 0x4001 03FF	Sigma ADC
		0x4001 0400 ~ 0x4001 07FF	SPI master
		0x4001 0600 ~ 0x4001 07FF	UART0
		0x4001 0800 ~ 0x4001 09FF	UART1
		0x4001 0A00 ~ 0x4001 0BFF	UART2
		0x4001 0C00 ~ 0x4001 0DFF	UART3
		0x4001 0E00 ~ 0x4001 0FFF	UART4
		0x4001 1000 ~ 0x4001 11FF	
		0x4001 1200 ~ 0x4001 13FF	GPIO-A
		0x4001 1400 ~ 0x4001 15FF	GPIO-B
		0x4001 1600 ~ 0x4001 17FF	WatchDog
		0x4001 1800 ~ 0x4001 19FF	Timer
		0x4001 1A00 ~ 0x4001 1BFF	RF_Controller
		0x4001 1C00 ~ 0x4001 1DFF	
		0x4001 1E00 ~ 0x4001 1FFF	PWM
		0x4001 2000 ~ 0x4001 22FF	I ² S
		0x4001 2200 ~ 0x4001 23FF	BT-modem
		0x4001 2400 ~ 0x4001 25FF	Touch Sensor
		0x4001 2600 ~ 0x4001 25FF	TIPC Interface 安全设置
0x4001 4000 ~ 0x4000 BFFF	RF_BIST DAC 发射内存		
0x4001 C000 ~ 0x4003 BFFF	RF_BIST ADC 接收内存		

		0x4001 3C00 ~ 0x5FFF FFFF	RSV
--	--	---------------------------	-----

5 功能描述

5.1 SDIO HOST 控制器

SDIO HOST 设备控制器提供了一个能够访问安全数字输入输出卡 (SDIO) 以及 MMC 卡的数字接口。能够访问兼容 SDIO 2.0 协议的 SDIO 设备和 SD 卡设备。主要接口有 CK, CMD 以及 4 根数据线。

- 兼容 SD 卡规范 1.0/1.1/2.0(SDHC)
- 兼容 SDIO 内存卡规范 1.1.0
- 兼容 MMC 规范 2.0~4.2
- 可配置接口时钟速率, 支持主机速率 0~50MHz
- 支持标准 MMC 接口
- 支持最大 1024 字节的 Block
- 支持软复位功能
- 自动 Command/Response CRC 生成/校验
- 自动数据 CRC 生成/校验
- 可配置 timeout 检测
- 支持 SPI、1 比特 SD 和 4 比特 SD 模式
- 支持 DMA 数据传输

5.2 SDIO Device 控制器

SDIO2.0 设备端接口, 完成与主机数据的交互。内部集成 1024Byte 的异步 FIFO, 完成主机与芯片的数据

交互。

- 兼容 SDIO 卡规范 2.0
- 支持主机速率 0~50MHz
- 支持最大 1024 字节的 Block
- 支持软复位功能
- 支持 SPI、1 比特 SD 和 4 比特 SD 模式

5.3 高速 SPI 设备控制器

兼容通用 SPI 物理层协议，通过约定与主机交互的数据格式，主机对设备的高速访问，最高支持工作频率为 50Mbps。

- 兼容通用 SPI 协议
- 可选择的电平中断信号
- 最高支持 50Mbps 速率
- 简单的帧格式，全硬件解析与 DMA

5.4 DMA 控制器

最多支持 8 通道，16 个 DMA 请求源，支持链表结构与寄存器控制。

- Amba2.0 标准总线接口，8 路 DMA 通道
- 支持基于存储器链表结构的 DMA 操作
- 软件配置 16 个硬件请求源
- 支持 1, 4-burst 操作模式
- 支持 byte、half-word, word 操作
- 源、目的地址不变或顺序递增可配置或在预定义地址范围内循环操作

- 同步 DMA 请求和 DMA 响应硬件接口时序

5.5 时钟与复位

支持芯片时钟和复位系统的控制，时钟控制包括时钟变频，时钟关断以及自适应门控；复位控制包括系统以及子模块的软复位控制。

5.6 内存管理器

支持发送接收缓存大小的配置，以及 MAC 访问缓存的基址，缓存个数，帧聚合上限等控制信息。

5.7 数字基带

支持 IEEE802.11a/b/g/e/n (1T1R) 发射和接收机算法实现，主要参数：

- 数据速率：1~54Mbps (802.11a/b/g)， 6.5~150Mbps(802.11n)
- MCS 格式：MCS0~MCS7，MCS32(40MHz HT Duplicate 模式)
- 支持 40MHz 带宽 non-HT Duplicate 模式，6M~54M
- 信号带宽：20MHz, 40MHz
- 调制方式：DSSS(DBPSK,DQPSK,CCK)和 OFDM(BPSK,QPSK,16QAM,64QAM)
- 实现 1T1R 的 MIMO-OFDM spatial multiplexing
- 支持 Short GI 模式
- 支持 legacy 模式与 Mixed 模式
- 支持 40MHz 带宽下对 20M 上下边带信号的发射接收
- 支持 MCS0~7、32 的 STBC 接收
- 支持 Green Field 模式

5.8 MAC 控制器

支持 IEEE802.11a/b/g/e/n MAC 子层的协议控制，具体规格包括：

- 支持 EDCA 信道接入方式

- 支持 CSMA/CA, NAV 与 TXOP 保护机制
- Beacon、Mng、VO、VI、BE、BK 五路发送队列与 QoS
- 支持单、广组波帧接收发送
- 支持 RTS/CTS, CTS2SELF, Normal ACK, No ACK 帧序列
- 支持重传机制以及重传速率和功率控制
- 支持 MPDU 硬件聚合解聚合与 Immediate BlockAck 模式
- 支持 RIFS, SIFS, AIFS
- 支持反向传输机制
- 支持 TSF 计时, 并且软件可配置
- 支持 MIB 统计信息

5.9 安全系统

支持 IEEE802.11a/b/g/e/n 协议规定的安全算法, 配合完成发送接收数据帧的加解密。

- 满足加解密吞吐率大于 150Mbps
- Amba2.0 标准总线接口
- 支持 WAPI 安全模式 2.0
- 支持 WEP 安全模式-64 位加密
- 支持 WEP 安全模式-128 位加密
- 支持 TKIP 安全模式
- 支持 CCMP 安全模式

5.10 FLASH 控制器

- 提供总线访问 FLASH 接口

- 提供系统总线 and 数据总线访问仲裁
- 实现 CACHE 缓存系统提高 FLASH 接口访问速度
- 提供对不同 QFlash 的兼容性

5.11 RSA 加密模块

RSA 运算硬件协处理器，提供 Montgomery(FIOS 算法)模乘运算功能。配合 RSA 软件库实现 RSA 算法。支持 128 位到 2048 位模乘。

5.12 通用硬件加密模块

加密模块自动完成指定长度的源地址空间数据的加密，完成后自动将加密数据回写到指定的目的地址空间；支持 SHA1/MD5/RC4/DES/3DES/AES/CRC/TRNG。

- 支持 SHA1/MD5/RC4/DES/3DES/AES/CRC/TRNG 加密算法
- DES/3DES 支持 ECB 和 CBC 两种模式
- AES 支持 ECB、CBC 和 CTR 三种模式
- CRC 支持 CRC8、CRC16_MODBUS、CRC16_CCITT 和 CRC32 四种模式
- CRC 支持输入/输出反向
- SHA1/MD5/CRC 支持连续多包加密
- 内置真随机数发生器，也支持 seed 种子产生伪随机数

5.13 I²C 控制器

APB 总线协议标准接口，只支持主设备控制器，I²C 工作频率支持可配，100K—400K。

5.14 主/从 SPI 控制器

支持同步的 SPI 主从功能。其工作时钟为系统内部总线时钟。其特点如下：

- 发送和接收通路各有 8 个字深度的 FIFO
- master 支持 Motorola SPI 的 4 种格式 (CPOL, CPHA), TI 时序, macrowire 时
- slave 支持支持 Motorola SPI 的 4 种格式 (CPOL, CPHA);
- 支持全双工和半双工
- 主设备支持 bit 传输, 最大支持 65535bit 传输
- 从设备支持各种长度 byte 的传输模式
- 从设备输入的 SPI_Clk 最大时钟频率为系统时钟的 1/6

5.15 UART 控制器

- 设备端符合 APB 总线接口协议
- 支持中断或轮询工作方式
- 支持 DMA 传输模式, 发送接收各存在 32-byte FIFO
- 波特率可编程
- 5-8bit 数据长度, 以及 parity 极性可配置
- 1 或 2 个 stop 位可配置
- 支持 RTS/CTS 流控
- 支持 Break 帧发送与接收
- Overrun, parity error, frame error, rx break frame 中断指示
- 最大 16-burst byte DMA 操作

5.16 GPIO 控制器

可配置的 GPIO、软件控制的输入输出、硬件控制的输入输出、可配置中断方式。

GPIOA 和 GPIOB 寄存器起始地址不同, 但是功能一致。

5.17 定时器

微秒与毫秒计时（据时钟频率配置计数个数），实现六个可配置的 32 位计数器，当相应计算器配置的计数完成时，产生相应中断。

5.18 看门狗控制器

支持“看门狗”功能。观察软件行为正确性及允许系统崩溃后进行全局复位。“看门狗”产生一个周期性的中断，系统软件必须响应这个中断，并清除中断标志；若由于系统崩溃中断标志很长时间没有被清除，则产生一个硬复位进行系统的全局复位。

5.19 射频配置器

实现了同步的 SPI 主功能。其工作时钟为系统内部总线时钟。其特点如下：

- 发送和接收通路各有 1 个字深度的 FIFO

5.20 射频收发器

- 射频收发器部分包括功率放大器、发射通路、接收通路、锁相环以及 SPI 在内的模块。通过调整控制端口 SHDN, RXEN 和 TXEN 来改变芯片工作状态
- 接收通路采用了零中频结构，直接将射频信号转换为基带 I、Q 两路输出。射频前端工作在 2.4GHz，包含低噪放和正交混频器；基带由低通滤波器和可变增益放大器组成，实现信道滤波和增益控制；驱动放大器为 ADC 接口提供不同的直流输出
- 发射通路包含：可编程控制滤波器，上变频混频器，可变增益放大器和功放，发射通路也采用直接变频结构。DAC 的输出信号经过低通滤波器，滤掉镜像频率及带外噪声。PA 输出是差分输出驱动片外天线

5.21 PWM 控制器

- 5 通道 PWM 信号生成功能
- 2 通道输入信号捕获功能（PWM0 和 PWM4 两个通路）

- 频率范围：3Hz~160KHz
- 占空比最大精度：1/256，插入死区的计数器宽度：8bit

5.22 I²S 控制器

- 支持 AMBA APB 总线接口，32bit single 读写操作
- 支持主，从模式，可以双工工作
- 支持 8/16/24/32 位宽，最高采样频率为 128KHz
- 支持单声道和立体声模式
- 兼容 I²S 和 MSB justified 数据格式，兼容 PCM A/B 格式
- 支持 DMA 请求读写操作。只支持按字操作

5.23 7816/UART 控制器

- 设备端符合 APB 总线接口协议
- 支持中断或轮询工作方式
- 支持 DMA 传输模式，发送接收各存在 32-byte FIFO
- DMA 只能按字节进行操作，最大 16-burst byte DMA 操作

兼容 UART 以及 7816 接口功能：

串口功能：

- 波特率可编程
- 5-8bit 数据长度，以及 parity 极性可配置
- 1 或 2 个 stop 位可配置
- 支持 RTS/CTS 流控
- 支持 Break 帧发送与接收

- Overrun, parity error, frame error, rx break frame 中断指示

7816 接口功能:

- 兼容 ISO-7816-3 T=0.T=1 模式
- 兼容 EVM2000 协议
- 可配置 guard time (11 ETU-267 ETU)
- 正向/反向约定可软件配置
- 支持发送/接收奇偶校验及重传功能
- 支持 0.5 和 1.5 停止位配置

5.24 PSRAM 接口控制器

W800 内置 SPI/QSPI 接口的 PSRAM 控制器, 支持外置 PSRAM 设备访问, 提供总线方式的 PSRAM 读写擦操作。最高读写速度 80MHz。

- 支持对外置 PSRAM 的读写访问
- 可配置为 SPI 和 QSPI
- SPI/QSPI 时钟频率可配置
- 支持 BURST INC 模式访问
- 支持 PSRAM 的半休眠模式

5.25 ADC

基于 Sigma-Delta ADC 的采集模块, 完成最多 4 路模拟信号的采集, 采样率通过外部输入时钟控制, 可采集输入电压, 也可采集芯片温度, 支持输入校准和温度补偿校准。

5.26 触摸按键控制器

模块基本功能如下:

- 支持最多 11 路 Touch Sensor 扫描
- 记录每路 Touch Sensor 扫描结果
- 通过中断上报扫描结果

Winner Micro

6 管脚定义

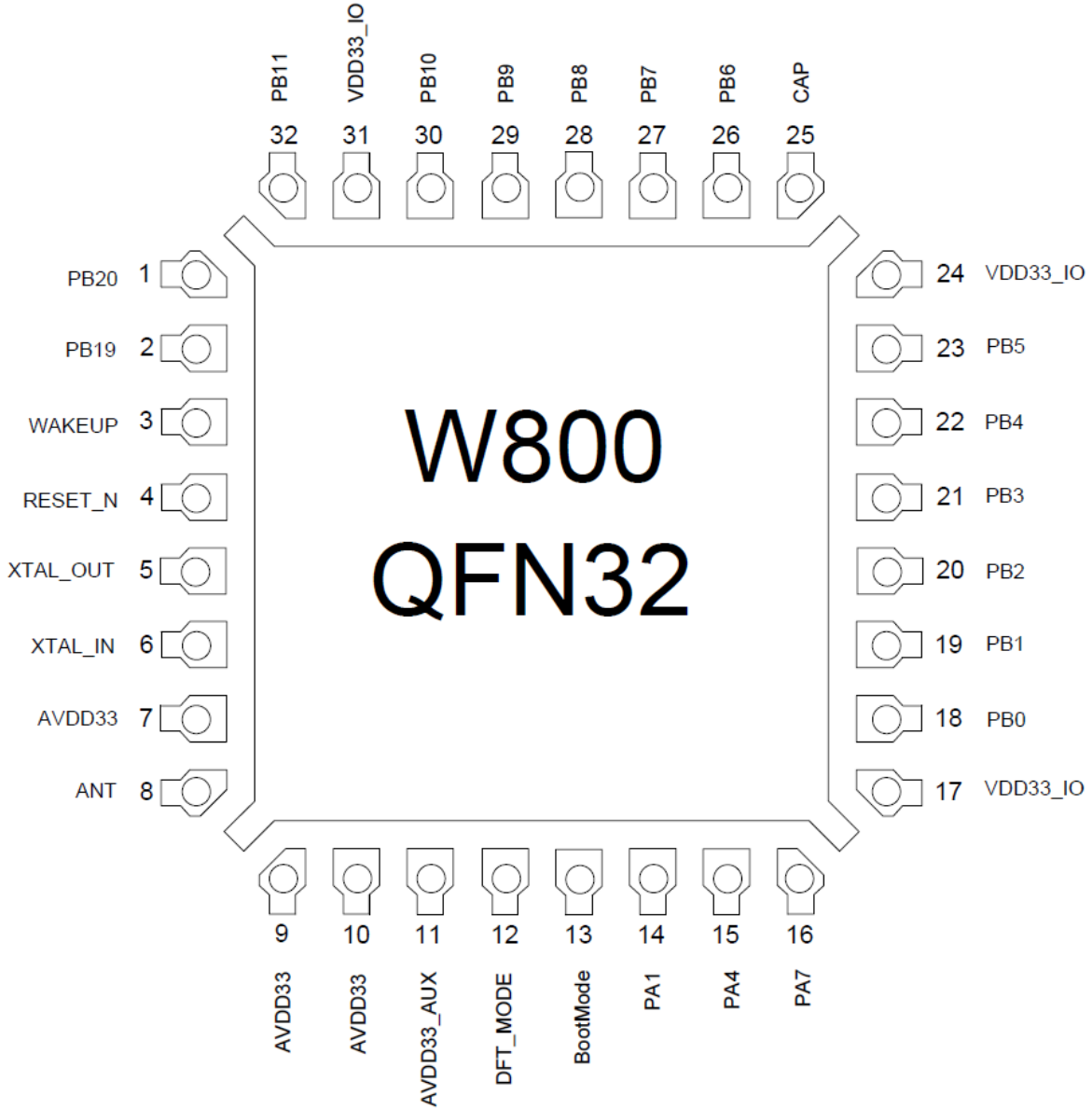


图 6-1 管脚布局图 (QFN32)

表 6-1 管脚分配定义 (QFN32)

编号	名称	类型	复位后管脚功能	复用功能	最高频率	上下拉能力	驱动能力
1	PB_20	I/O	UART_RX	UART0_RX/PWM1/UART1_CTS/I ² C_SCL	10MHz	UP/DOWN	12mA
2	PB_19	I/O	UART_TX	UART0_TX/PWM0/UART1_RTS/I ² C_SDA	10MHz	UP/DOWN	12mA
3	WAKEUP	I	WAKEUP 唤醒功能			DOWN	
4	RESET	I	RESET 复位			UP	
5	XTAL_OUT	O	外部晶振输出				
6	XTAL_IN	I	外部晶振输入				
7	AVDD33	P	芯片电源, 3.3V				
8	ANT	I/O	射频天线				
9	AVDD33	P	芯片电源, 3.3V				
10	AVDD33	P	芯片电源, 3.3V				
11	AVDD33_AU X	P	芯片电源, 3.3V				
12	TEST	I	测试功能配置管脚				
13	BOOTMODE	I/O	BOOTMODE	I ² S_MCLK/LSPI_CS/PWM2/I ² S_DO	20MHz	UP/DOWN	12mA
14	PA_1	I/O	JTAG_CK	JTAG_CK/I ² C_SCL/PWM3/I ² S_LRCK/ADC0	20MHz	UP/DOWN	12mA

15	PA_4	I/O	JTAG_SWO	JTAG_SWO/I ² C_SDA/PWM4/I ² S_BCK/ADC1	20MHz	UP/DOWN	12mA
16	PA_7	I/O	GPIO,输入, 高阻	PWM4/LSPI_MOSI/I ² S_MCK/I ² S_DI/Touch0	20MHz	UP/DOWN	12mA
17	VDD33IO	P	IO 电源, 3.3V				
18	PB_0	I/O	GPIO,输入, 高阻	PWM0/LSPI_MISO/UART3_TX/PSRAM_CK/Touch3	80MHz	UP/DOWN	12mA
19	PB_1	I/O	GPIO,输入, 高阻	PWM1/LSPI_CK/UART3_RX/PSRAM_CS/Touch4	80MHz	UP/DOWN	12mA
20	PB_2	I/O	GPIO,输入, 高阻	PWM2/LSPI_CK/UART2_TX/PSRAM_D0/Touch5	80MHz	UP/DOWN	12mA
21	PB_3	I/O	GPIO,输入, 高阻	PWM3/LSPI_MISO/UART2_RX/PSRAM_D1/Touch6	80MHz	UP/DOWN	12mA
22	PB_4	I/O	GPIO,输入, 高阻	LSPI_CS/UART2_RTS/UART4_TX/PSRAM_D2/Touch7	80MHz	UP/DOWN	12mA
23	PB_5	I/O	GPIO,输入, 高阻	LSPI_MOSI/UART2_CTS/UART4_RX/PSRAM_D3/Touch8	80MHz	UP/DOWN	12mA
24	VDD33IO	P	IO 电源, 3.3V				
25	CAP	I	外接电容, 4.7μF			-	
26	PB_6	I/O	GPIO, 输入, 高阻	UART1_TX/MMC_CLK/HSPI_CK/SDIO_CK/Touch9	50MHz	UP/DOWN	12mA

27	PB_7	I/O	GPIO, 输入, 高阻	UART1_RX/MMC_CMD/HSPI_INT/SDIO_CMD/Touch10	50MHz	UP/DOWN	12mA
28	PB_8	I/O	GPIO, 输入, 高阻	I ² S_BCK/MMC_D0/PWM_BREAK/SDIO_D0/Touch11	50MHz	UP/DOWN	12mA
29	PB_9	I/O	GPIO, 输入, 高阻	I ² S_LRCK/MMC_D1/HSPI_CS/SDIO_D1/Touch12	50MHz	UP/DOWN	12mA
30	PB_10	I/O	GPIO, 输入, 高阻	I ² S_DI/MMC_D2/HSPI_DI/SDIO_D2	50MHz	UP/DOWN	12mA
31	VDD33IO	P	IO 电源, 3.3V				
32	PB_11	I/O	GPIO, 输入, 高阻	I ² S_DO/MMC_D3/HSPI_DO/SDIO_D3	50MHz	UP/DOWN	12mA
33	GND	P	接地				

注: 1. I= 输入, O= 输出, P= 电源

7 电气特性

7.1 极限参数

表 7-1 极限参数

参数	名称	最小值	典型值	最大值	单位
供电电压	VDD	3.0	3.3	3.6	V
输入逻辑电平低	V _{IL}	-0.3		0.8	V
输入逻辑电平高	V _{IH}	2.0		VDD+0.3	V
输入引脚电容	C _{pad}			2	pF
输出逻辑电平低	V _{OL}			0.4	V
输出逻辑电平高	V _{OH}	2.4			V
输出最大驱动能力	I _{MAX}			24	mA
存储温度范围	T _{STR}	-40°C		+125°C	°C
工作温度范围	T _{OPR}	-40°C		+85°C	°C

7.2 射频功耗参数

测试条件：3.3V 供电，发射按 50% 占空比测试。

表 7-2 射频功耗参数

模式	典型值	单位
发射 IEEE802.11b 1Mbps POUT = +19.4dBm	240	mA
发射 IEEE802.11b 11Mbps	240	

POUT = +19.3dBm		
发射 IEEE802.11g 54Mbps POUT = +14.7 dBm	190	mA
发送 IEEE802.11n MCS7 POUT = +12dBm	180	mA
接收 IEEE802.11b/g/n	95	mA

7.3 Wi-Fi 射频

表 7-3 Wi-Fi 射频参数

参数	典型值	单位
输入频率	2.4~2.4835	GHz
发射功率		
IEEE802.11b 11Mbps	19±2	dBm
IEEE802.11g 54Mbps	16±2	dBm
IEEE802.11n MCS7 HT20	13±2	dBm
接收灵敏度		
IEEE802.11b 1Mbps	-96	dBm
IEEE802.11b 11Mbps	-87	dBm
IEEE802.11g 54Mbps	-73	dBm
IEEE802.11g MCS7 HT20	-71	dBm

邻道抑制		
IEEE802.11b 6Mbps	32	dB
IEEE802.11g 54Mbps	16	dB
IEEE802.11n HT20, MCS0	31	dB
IEEE802.11n HT20, MCS7	12	dB

7.4 蓝牙射频

7.4.1 传统蓝牙射频

接收器-基础速率(BR)

参数	条件	最小值	典型值	最大值	单位
灵敏度 @0.1% BER			-91		dBm
最大接收信号 @0.1% BER			0		dBm
共信道抑制比 C/I			9		dB
带外阻塞	30 MHz ~ 2000 MHz		-10		dBm
	2000 MHz ~ 2400 MHz		-27		dBm
	2500 MHz ~ 3000 MHz		-27		dBm
	3000 MHz ~ 12.5 GHz		-10		dBm
互调			-39		dB

发射器-基础数率(BR)

参数	条件	最小值	典型值	最大值	单位
射频发射功率			6		dBm
增益控制步长			3		db
射频功率控制范围		-10		12	dBm
20 dB 带宽		0.918	0.923		
Δf_{1avg}			159.8		
Δf_{2max}			142.8		
$\Delta f_{2avg}/\Delta f_{1avg}$			0.89		
ICFT			0		
漂移速率		-2.25	-2.08	2.23	kHz
偏移 (DH1)		-4		-1	kHz
偏移 (DH5)			0	21	kHz

接收器-增强速率(EDR)

参数	条件	最小值	典型值	最大值	单位
$\pi/4$ DQPSK					
灵敏度 @0.01% BER			-88		dBm
最大接收信号 @0.01% BER			0		dBm

8DPSK					
灵敏度 @0.01% BER			-81		dBm
最大接收信号 @0.01% BER			0		dBm
BER					

发射器-增强数据率(EDR)

参数	条件	最小值	典型值	最大值	单位
射频发射功率			0		dBm
增益控制步长			3		db
射频功率控制范围		-10		8	dBm
$\pi/4$ DQPSK max w_0		-3.2		2.6	KHz
$\pi/4$ DQPSK max w_i		-5.3		-2.4	KHz
$\pi/4$ DQPSK max $ w_i + w_0 $		-4.8		-3.9	KHz
8DPSK max w_0		-1.4		1.5	KHz
8DPSK max w_i		-4.1		-2.9	KHz
8DPSK max $ w_i + w_0 $		-4.8		-4.1	KHz
$\pi/4$ DQPSK 调制精度	RMS DEVM		6.7		%
	99% DEVM		100		%
	Peak DEVM		14.1		%
8 DPSK 调制精度	RMS DEVM		6.8		%

	99% DEVM		99.99		%
	Peak DEVM		15.3		%
EDR 差分相位编码			100		%

7.4.2 低功耗蓝牙射频

接收器

参数	条件	最小值	典型值	最大值	单位
灵敏度 @30.8% PER			-94		dBm
最大接收信号 @30.8% PER				0	dBm
带外阻塞	30MHz~2000MHz		-30		dBm
	2003MHz~2399MHz		-35		dBm
	2484MHz~3000MHz		-35		dBm
	3000MHz~12.5GHz		-30		dBm
互调			-47		dBm

发射器

参数	条件	最小值	典型值	最大值	单位
射频发射功率			6		dBm
增益控制步长			2		db
射频功率控制范围		-10		12	dBm

Δf_{1avg}		240.8	241.2	242	kHz
Δf_{2max}		175.7	182.7	183.9	kHz
漂移速率			1.5		kHz
偏移			-4.3		kHz

Winner Micro

8 封装信息

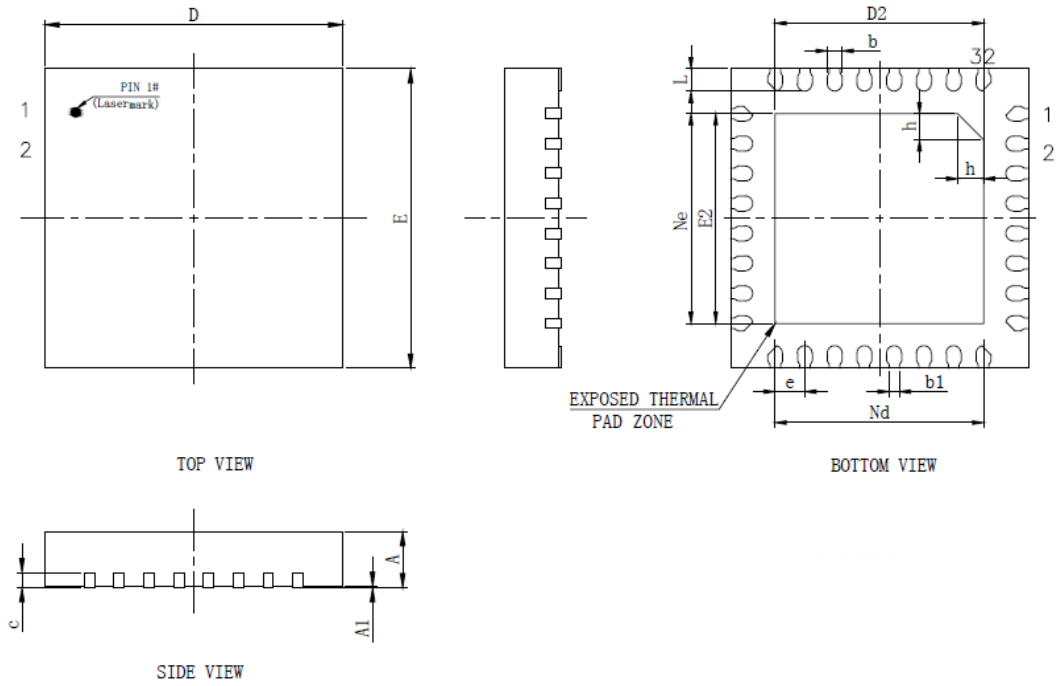


图 8-1 W800 封装参数

表 8-1 W800 封装参数表

SYMBOL	MILLIMETER		
	MIN	NOM	MAX
A	0.70	0.75	0.80
A1	0.00	0.02	0.05
b	0.15	0.20	0.25
c	0.18	0.20	0.25
D	3.90	4.00	4.10
D2	2.70	2.80	2.90
e	0.40BSC		

Ne	2.80BSC		
Nd	2.80BSC		
E	3.90	4.00	4.10
E2	2.70	2.80	2.90
L	0.25	0.30	0.35
h	0.30	0.35	0.40
L/F 载体尺寸	122x122		

Winner Micro