



BU01 规格书

版本 V1.0

版权 ©2019

免责声明和版权公告

本文中的信息，包括供参考的 URL 地址，如有变更，恕不另行通知。

文档“按现状”提供，不负任何担保责任，包括对适销性、适用于特定用途或非侵权性的任何担保，和任何提案、规格或样品在他处提到的任何担保。本文档不负任何责任，包括使用本文档内信息产生的侵犯任何专利权行为的责任。本文档在此未以禁止反言或其他方式授予任何知识产权使用许可，不管是明示许可还是暗示许可。

文中所得测试数据均为安信可实验室测试所得，实际结果可能略有差异。

文中提到的所有商标名称、商标和注册商标均属其各自所有者的财产，特此声明。

最终解释权归深圳市安信可科技有限公司所有。

注意

由于产品版本升级或其他原因，本手册内容有可能变更。深圳市安信可科技有限公司保留在没有任何通知或者提示的情况下对本手册的内容进行修改的权利。本手册仅作为使用指导，深圳市安信可科技有限公司尽全力在本手册中提供准确的信息，但是深圳市安信可科技有限公司并不确保手册内容完全没有错误，本手册中的所有陈述、信息和建议也不构成任何明示或暗示的担保。

文件制定/修订/废止履历表

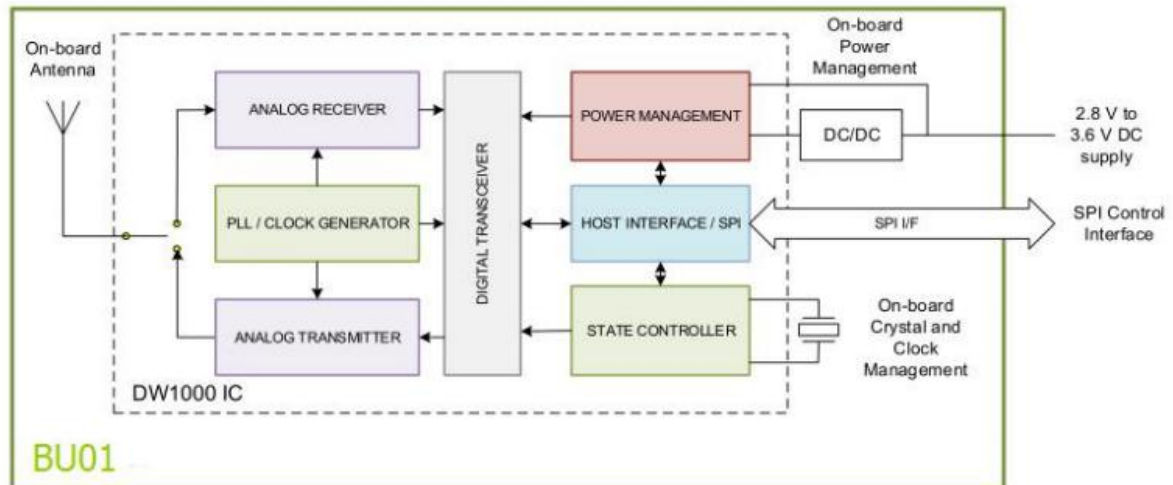
版本	日期	制定/修订内容	制定	核准
V0.9	2018.04.11	首次制定	杨小飞	
V1.0	2019.11.13	资料更新	谢一骥	

目录

一、 产品概述.....	5
二、 电气参数.....	6
三、 外观尺寸.....	7
四、 管脚定义.....	7
五、 原理图.....	10
六、 设计指导.....	10
七、 回流焊曲线图.....	14
八、 包装信息.....	15
九、 联系我们.....	15

一、产品概述

BU01 是基于 Decawave 的 DW1000 设计的超宽带 (UWB) 收发器模组。BU01 集成了天线, RF 电路, 电源管理和时钟电路。BU01 可以用于双向测距或 TDOA 定位系统中, 定位精度可达到 10 厘米, 并支持高达 6.8 Mbps 的数据速率。



特性

- 集成简单, 无需 RF 设计
- 使用 RTLS 的基础架构, 扩展了通讯范围
- 支持高标签密度
- 符合 IEEE 802.15.4-4011 UWB 标准
- 支持 3.5 GHz 至 6.5 GHz 的 4 个信道
- 可编程的发射功率
- 电源 2.8 V 至 3.6 V
- 睡眠模式下功耗 < 1mA
- 支持双向测距和 TDOA
- 支持 SPI 接口
- 数据速率 110 kbps, 850 kbps, 6.8 Mbps

主要参数

表 1 主要参数说明

模块型号	BU01
尺寸	23*13*2.9(±0.2)MM
封装	SMD-24
天线形式	板载 PCB 天线
频谱范围	3.5 GHz to 6.5 GHz
工作温度	-40 °C ~ 85 °C
存储环境	-40 °C ~ 125 °C , < 90%RH
供电范围	供电电压 2.8V ~ 3.6V, 典型值 3.3V, 电流大于 200mA
支持接口	SPI

二、电气参数

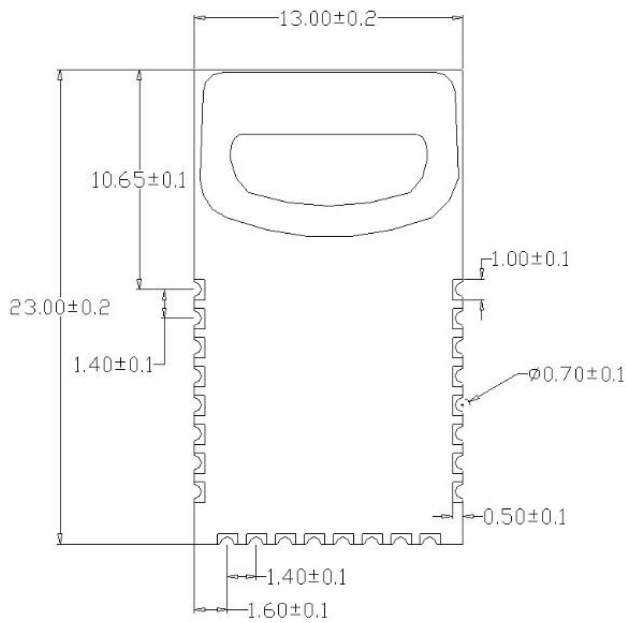
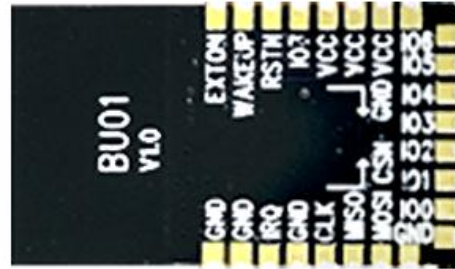
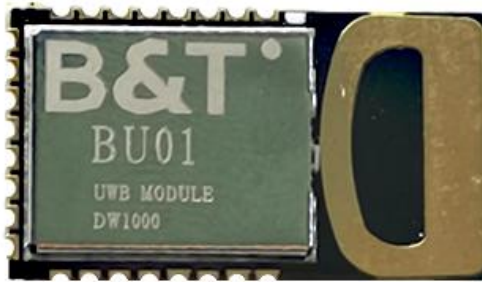
电气特性

参数	条件	最小值	典型值	最大值	单位	
供电电压	VDD	2.8	3.3	3.6	V	
I/O	V_{IL}/V_{IH}	-	-0.3/0.75V _{I/O}	-	0.25V _{I/O} /3.6	V
	V_{OL}/V_{OH}	-	N/0.8V _{I/O}	-	0.1V _{I/O} /N	V
	I_{MAX}	-	-	-	12	mA

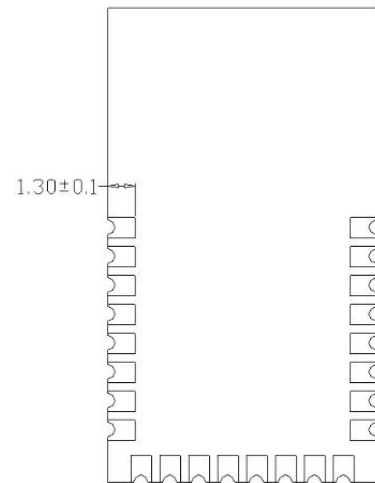
射频性能

描述	典型值	单位
工作频率	3.5 GHz to 6.5	GHz

三、外观尺寸



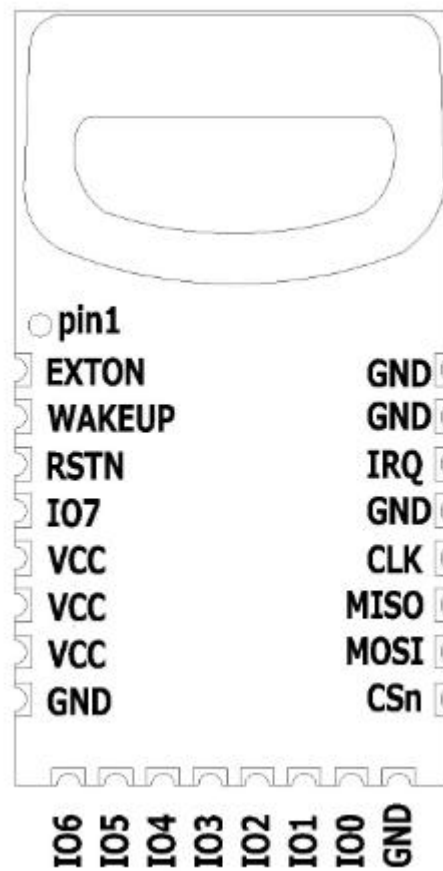
正面



背面

四、管脚定义

BU01 模组共接出 24 个接口，如管脚示意图，管脚功能定义表是接口定义。



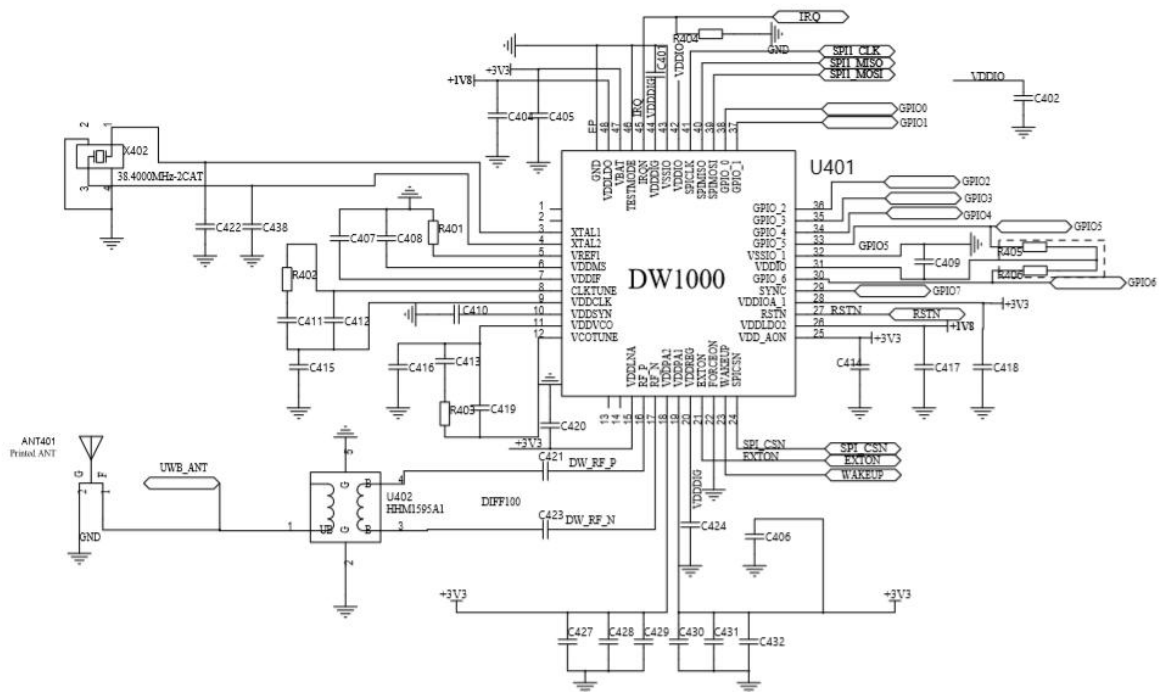
BU01 管脚示意图

表 管脚功能定义

脚序	名称	功能说明
1	EXTON	外部设备启用。在唤醒过程中置位并保持活动状态，直到设备进入睡眠模式。可用于控制外部 DC-DC 转换器或设备处于睡眠模式时不需要的其他电路，以最大程度地降低功耗。有关更多详细信息，请参考 DW1000 数据表
2	WAKEUP	当置为有效高电平状态时，WAKEUP 引脚将 DW1000 从休眠或 DEEPSLEEP 状态带入工作模式。如果未使用，则该引脚可以接地。
3	RSTn	复位引脚。低电平有效输出。可以通过外部开漏驱动器拉低以复位
4	I07	默认值用作 SYNC 输入。该引脚可以在软件控制下重新配置为通用 I / O 引脚 GPI07。
5	VCC	3.3 V 电源引脚
6	VCC	3.3 V 电源引脚

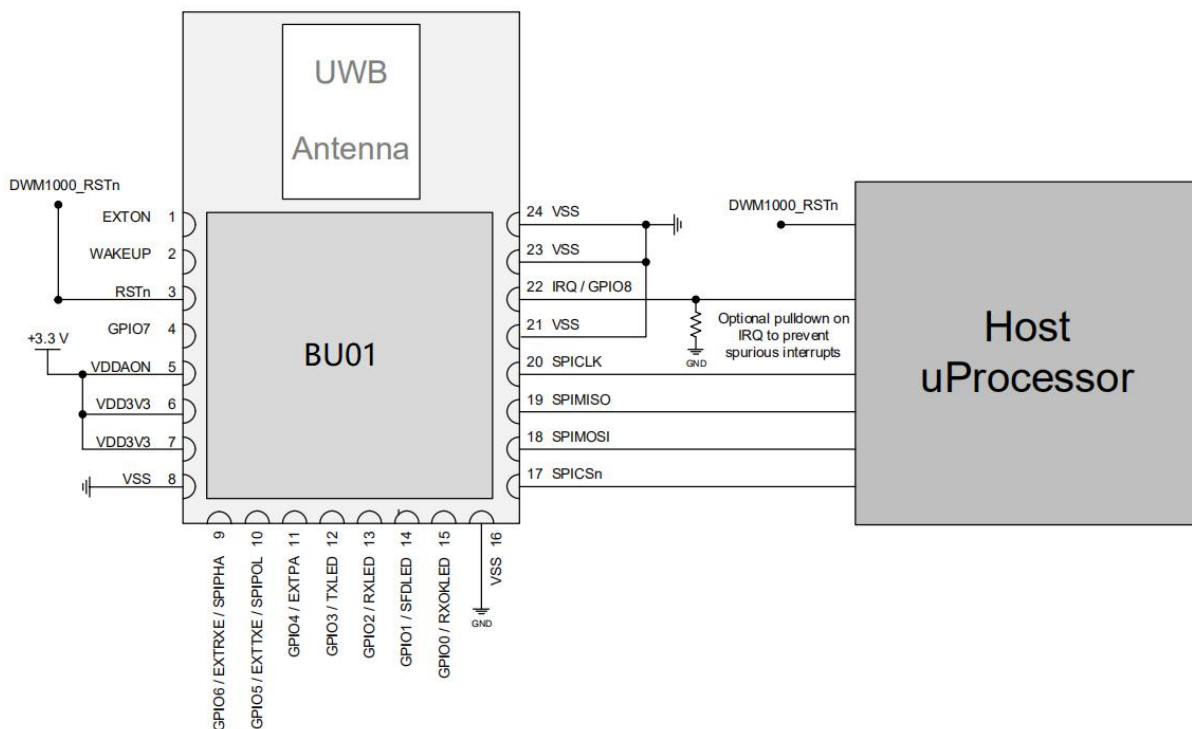
7	VCC	3.3 V 电源引脚
8	GND	接地
9	I06	通用 I / O 引脚。上电时，它作用于配置 SPI 工作模式的 SPIPHA (SPI 相位选择) 引脚。上电后，该引脚将默认为通用 I / O 引脚。
10	I05	通用 I / O 引脚。上电时，它作用于配置 SPI 工作模式的 SPIPOL (SPI 极性选择) 引脚。上电后，该引脚将默认为通用 I / O 引脚。
11	I04	通用 I / O 引脚。
12	I03	通用 I / O 引脚。它可以配置为用作 TXLED 驱动引脚，可用于在传输后点亮 LED。
13	I02	通用 I / O 引脚。它可以配置为用作 RXLED 驱动引脚，该引脚可用于在接收模式下点亮 LED。
14	I01	通用 I / O 引脚。可以将其配置为用作 SFDLED 驱动引脚，当接收器找到 SFD(起始帧定界符)时，该引脚可以用来点亮 LED。
15	I00	通用 I / O 引脚。可以将其配置为用作 RXOKLED 驱动引脚，该引脚可用于在接收到良好帧后点亮 LED。
16	GND	接地
17	CSn	SPI 芯片选择。这是一个低电平有效的使能输入。SPICSn 上从高到低的跳变表示新的 SPI 事务开始。SPICSn 还可以用作唤醒信号，使 DW1000 退出睡眠或睡眠状态。
18	MOSI	SPI 数据输入
19	MISO	SPI 数据输出
20	CLK	SPI 时钟
21	GND	接地
22	IRQ	从 DWM1000 到主机处理器的中断请求输出。默认情况下，IRQ 是高电平有效输出，但是如果需要，可以将其配置为低电平有效。为了在 SLEEP 和 DEEPSLEEP 模式下正确运行，应将其配置为高电平有效运行。该引脚将在休眠和 DEEPSLEEP 状态下浮动，除非将其拉低，否则可能导致伪中断。当不使用 IRQ 功能时，可以将该引脚重新配置为通用 I / O 线 GPIO8。
23	GND	接地
24	GND	接地

五、原理图

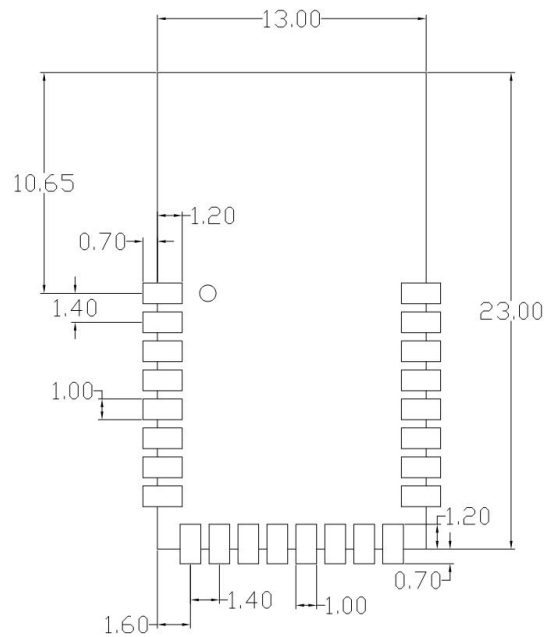


六、设计指导

1、应用电路



2、推荐模组封装设计尺寸



注意：此为 BU-01 模组封装图，推荐依照此图来设计 PCB 板，使模组能 PCB 板上正常工作；且设计焊盘时需注意，不能把 PCB 上的焊盘设计的比模组对应焊盘内缩偏移，而 PCB 焊盘相对模组焊盘外扩则不影响模组使用。

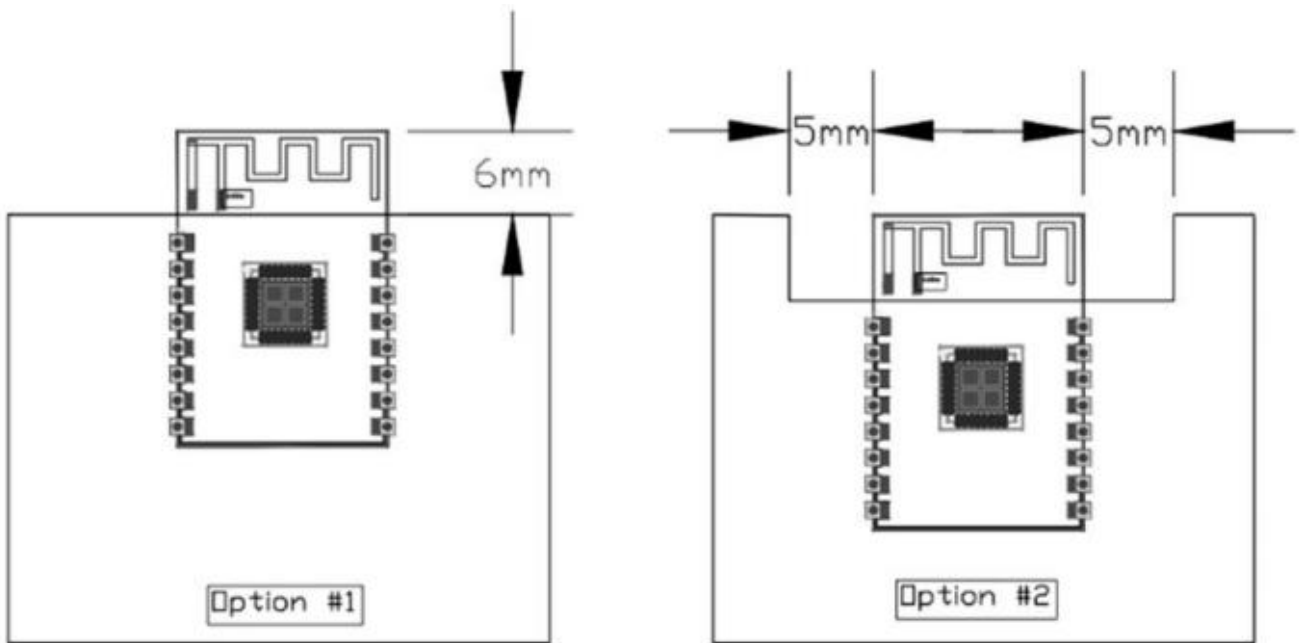
3、天线布局要求

(1)、在主板上的安装位置，建议以下 2 种方式：

方案一：把模组放在主板边沿，且天线区域伸出主板边沿。

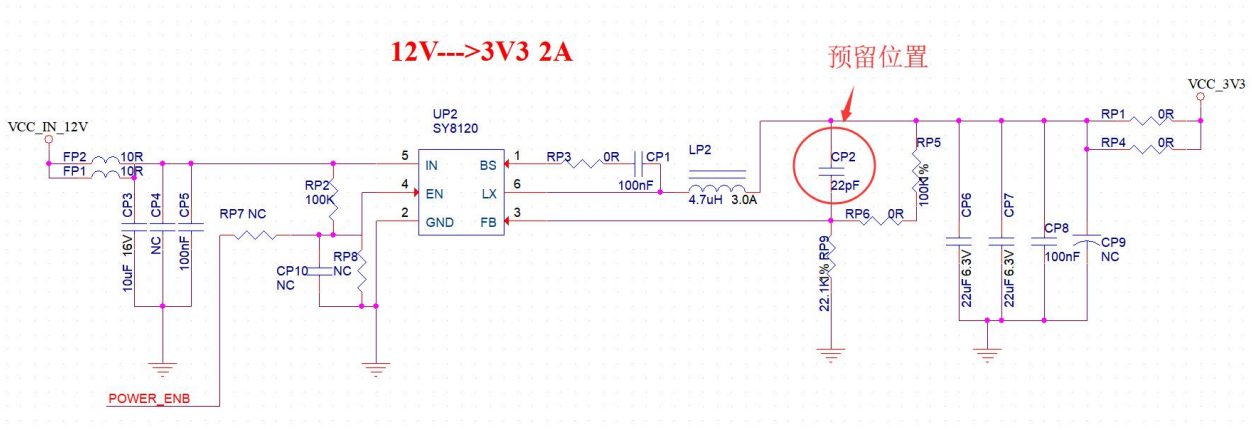
方案二：把模组放在主板边沿，主板边沿在天线位置挖空一个区域。

(2)、为了满足板载天线的性能，天线周边禁止放置金属件，远离高频器件。



4、供电

- (1)、推荐 3.3V 电压，峰值 200mA 以上电流
- (2)、建议使用 LDO 供电；如使用 DC-DC 建议纹波控制在 30mV 以内。
- (3)、DC-DC 供电电路建议预留动态响应电容的位置，可以在负载变化较大时，优化输出纹波。
- (4)、3.3V 电源接口建议增加 ESD 器件。



5、GPIO 口的使用

- (1)、模组外围引出了一些 GPIO 口，如需使用建议在 IO 口上串联 10-100 欧姆的电阻。这样可以抑制过冲，是两边电平更平稳。对 EMI 和 ESD 都有帮助。
- (2)、特殊 IO 口的上下拉，需参考规格书的使用说明，此处会影响到模组的启动配置。
- (3)、模组的 IO 口是 3.3V 如果主控与模组的 IO 电平不匹配，需要增加电平转换电路。
- (4)、如果 IO 口直连到外围接口，或者排针等端子，建议在 IO 走线靠近端子处预留 ESD 器件。

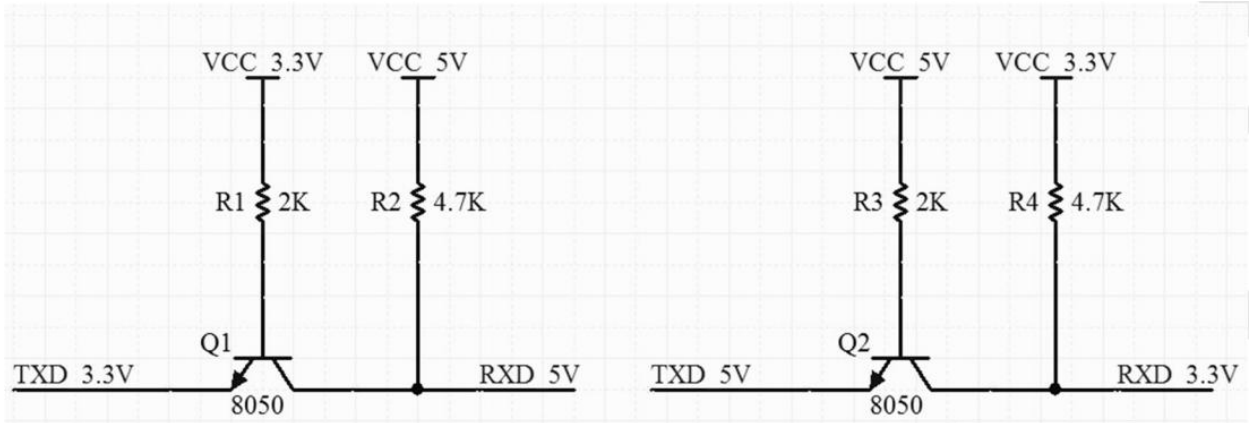
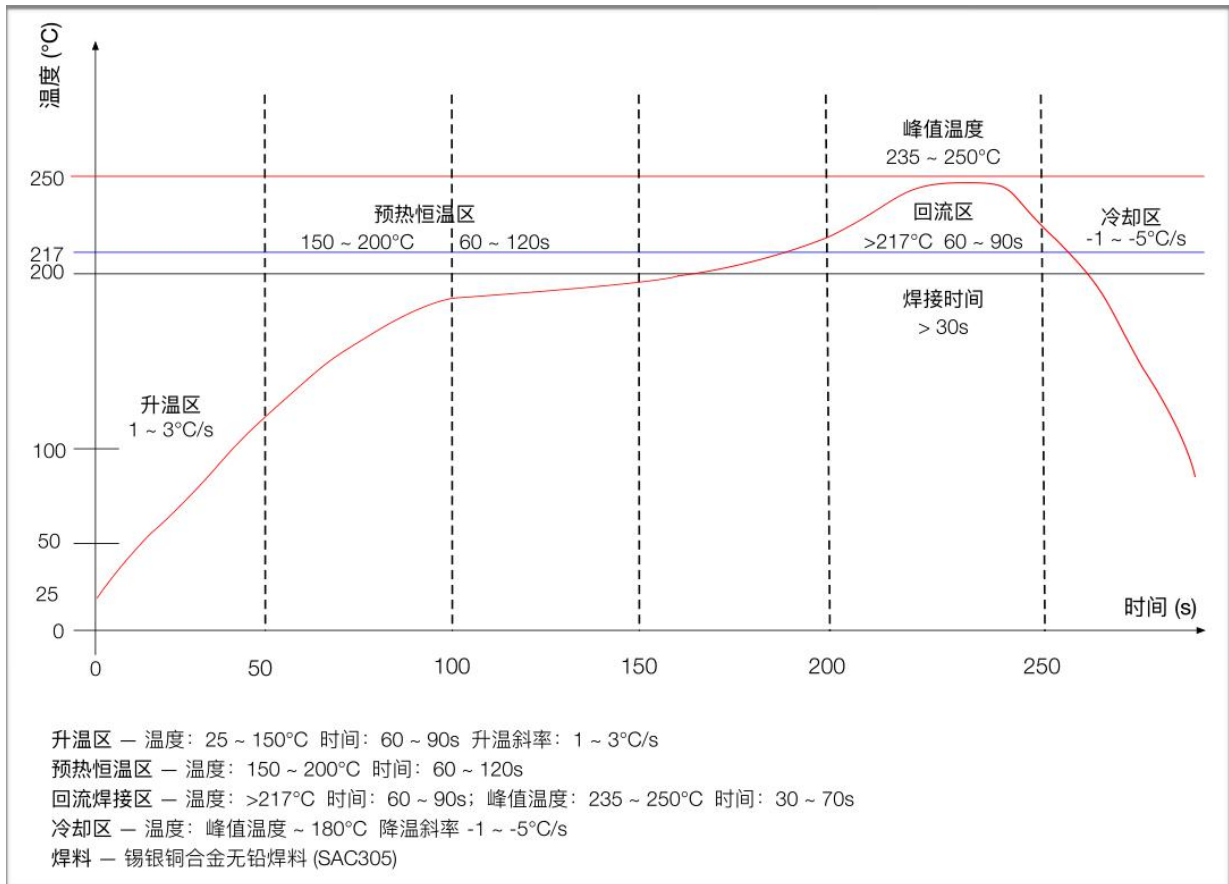


图 电平转换电路

七、回流焊曲线图



八、 包装信息

如下图示，BU01 的包装为编带。



九、 联系我们

官方官网: <https://www.ai-thinker.com>

开发 DOCS: <https://docs.ai-thinker.com>

官方论坛: <http://bbs.ai-thinker.com>

样品购买: <https://anxinke.taobao.com>

商务合作: sales@aithinker.com

技术支持: support@aithinker.com

公司地址: 深圳市宝安区西乡固戍华丰智慧创新港 C 栋 410

联系电话: 0755-29162996

