



VB 系列开发板用户使用文档说明

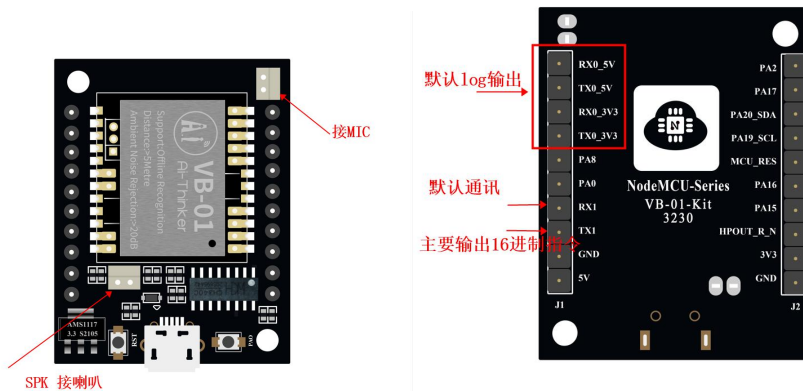
版本 V1.0

版权©2020

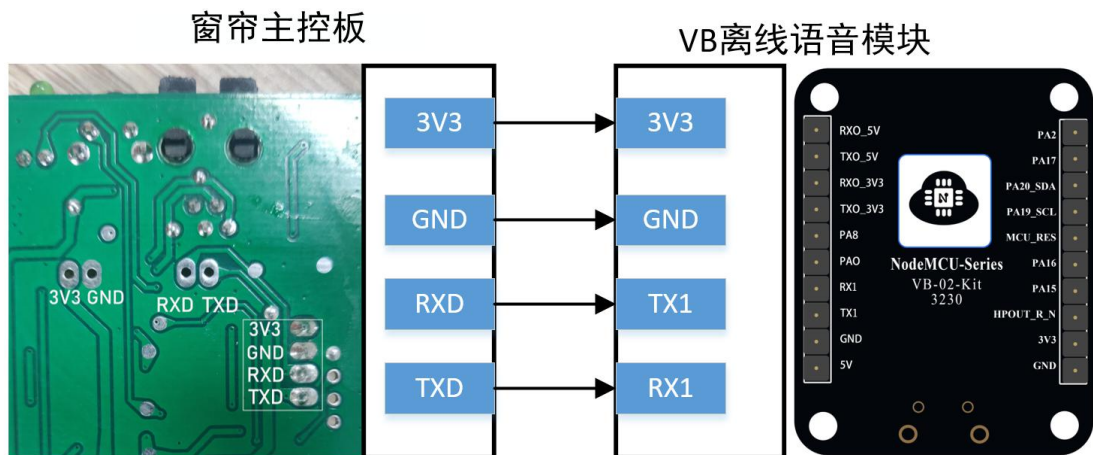
目录

1. 唤醒词的说明
2. 全部指令词
3. VB590 与 MCU 的交互
4. 注意事项
5. 开发说明
6. 工具说明

1. 硬件连接



例如：



2. 唤醒词的说明

VB590 的唤醒词有两个:小蜂管家, 小蜂小蜂, 当模块上电之后必须使用唤醒词唤醒方可使用

2.全部指令词

小蜂管家

(唤醒词)

小蜂小蜂

(语料)
会客模式
自动餐饮 模式
进入睡觉 模式
电源模式
升高温度
降低温度
阅读模式
摇头模式
冲锋模式
最小风量
最大风量
自动风量
打开电风 扇
关闭电风 扇
打开窗帘
关闭窗帘
已是最大

音量
已是最小 风量
左右摆风
上下摆风
停止摆风
调低温度
调高温度
打开制冷 模式
打开空调
关闭空调
通风模式
除湿模式
外出模式
增加音量
减小音量
打开灯光
关闭灯光
调整定时 模式
打开语音

关闭语音
打开播报
关闭播报

3.VB590 与 MCU 的交互

当对着 VB590 说出第一个指令词，如果识别到，会往串口发“AA 01 00 BB”，同理，说出第二个会发“AA 01 01 BB”，以此类推，第 n 个会发“AA 01 0(n-1) BB”

4.注意事项

1.指令词不能超过 50 个

2.当说“关闭语音”时，下一个指令必须要说“打开语音”才能正常使用，否则会播提示音“请打开语音”

3.当说“关闭播报”时，下一个指令要说“打开播报”，否则喇叭不会响

4.当用唤醒词唤醒后，如果十秒没有说指令，则播退下了，想再次使用必须唤醒方可正常使用