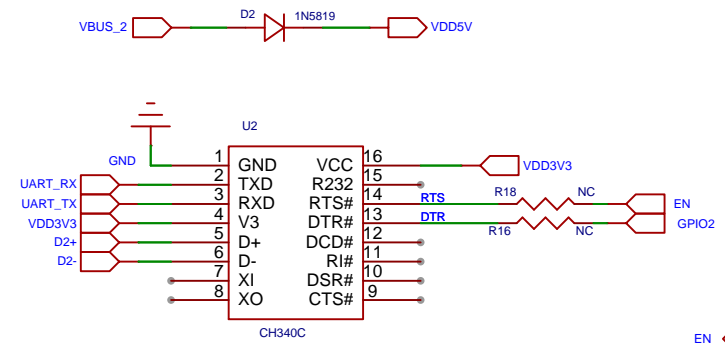
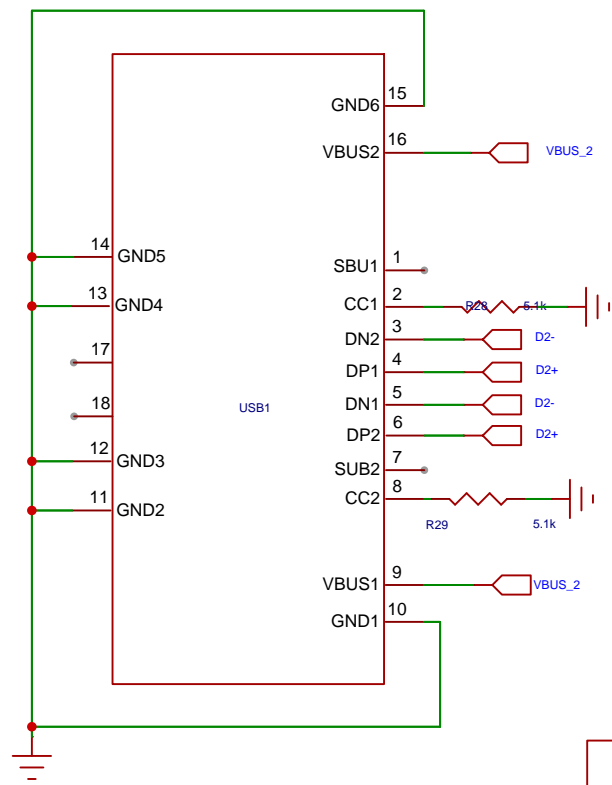
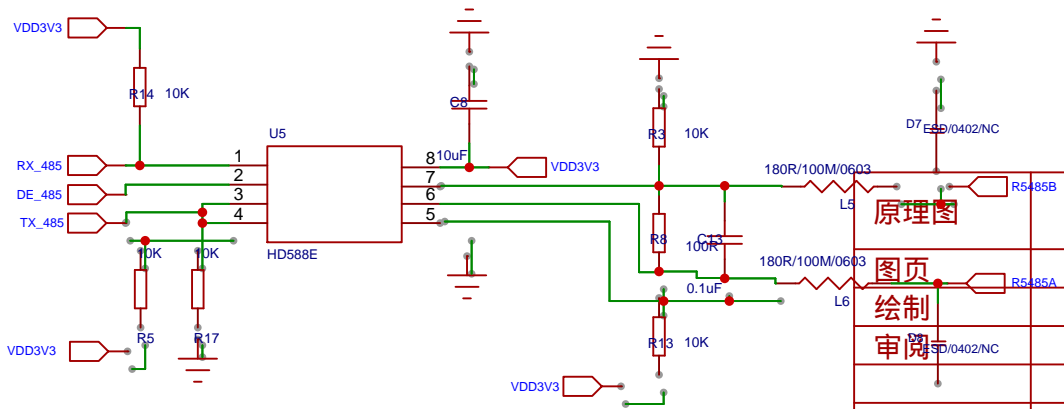
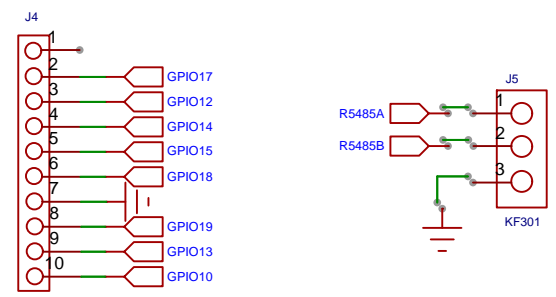
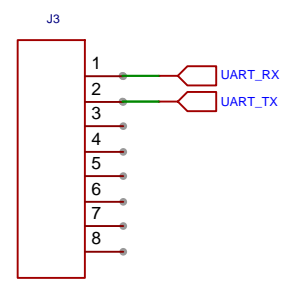
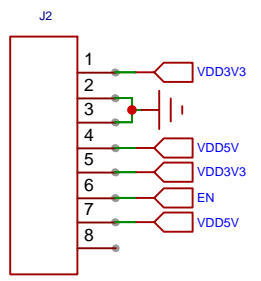
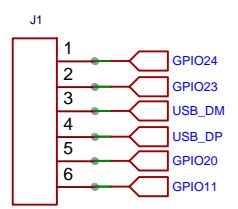
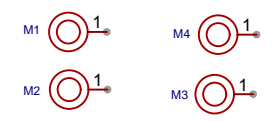
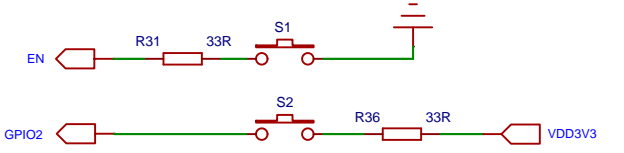
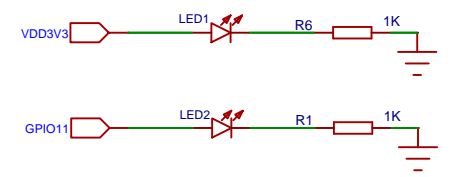
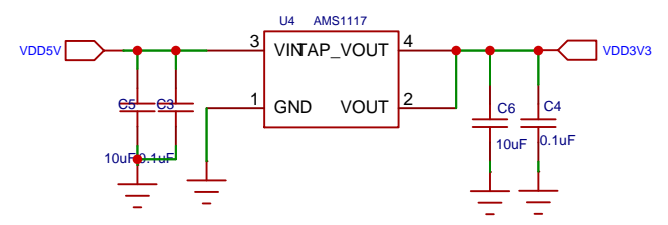


原理图	_AiPi-UNO-ET485		更新日期	2023-11-21
图页			创建日期	2023-11-21
绘制	LAN		物料编码	
审阅				
		AiPi-UNO-ET485		
		版本	尺寸	页 1 共 2
嘉立创EDA		V1.0	A4	嘉立创EDA



**POWER**



原理图

图页

绘制

审阅

\_AiPi-UNO-ET485

USB

更新日期	2023-11-21
创建日期	2023-11-21
物料编码	

AiPi-UNO-ET485

版本 尺寸 页 2 共 2



V1.0

A4

嘉立创EDA