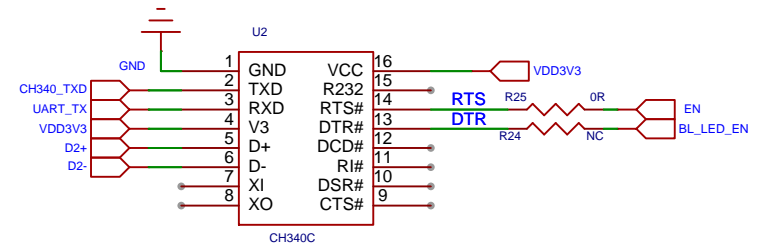
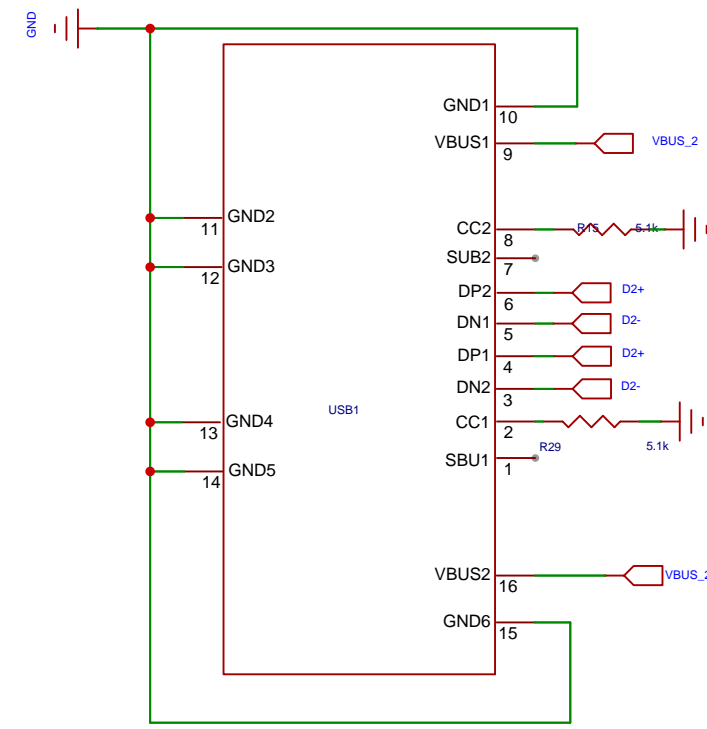
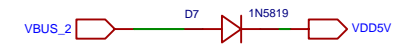
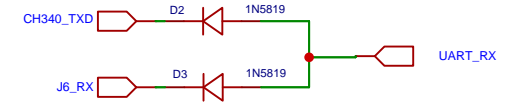
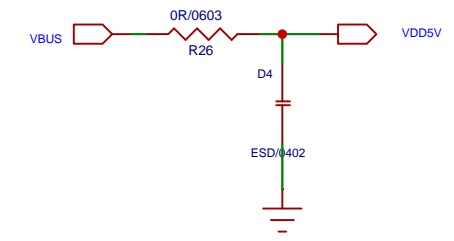
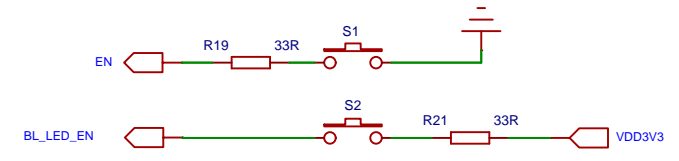
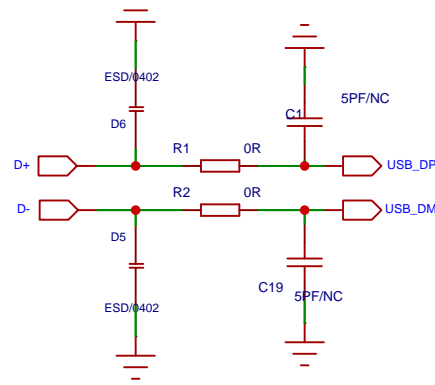
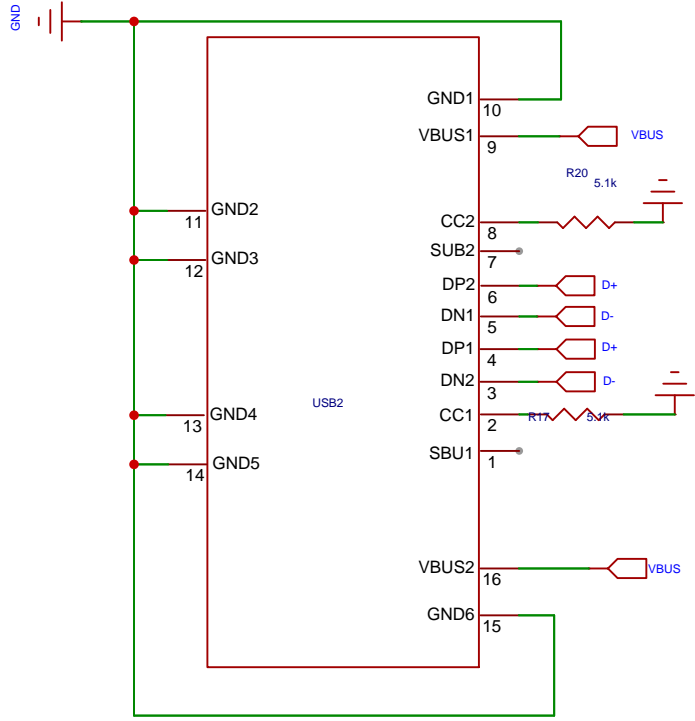
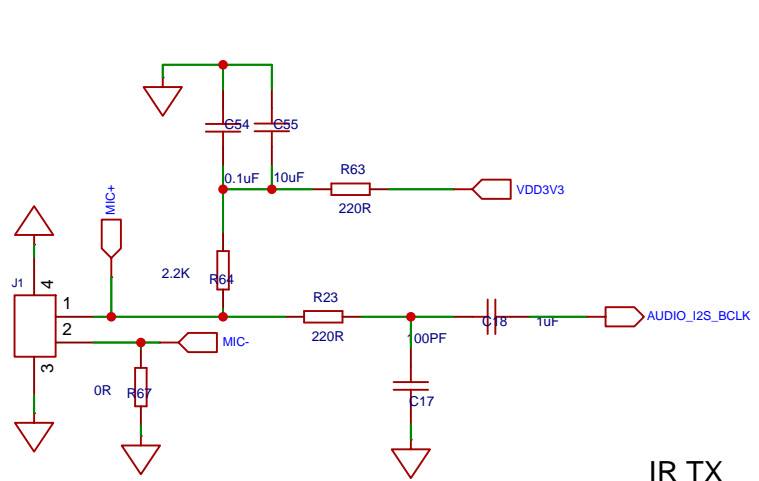


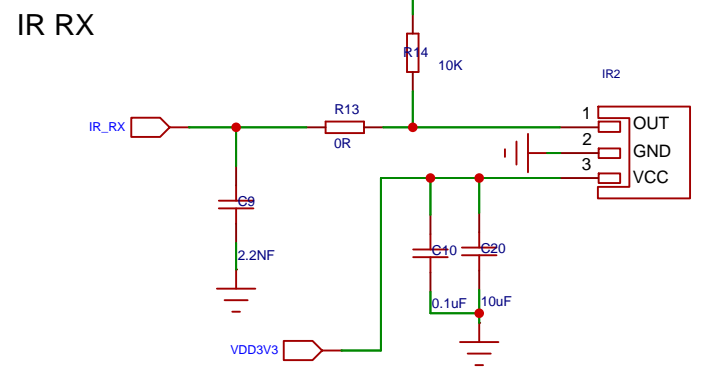
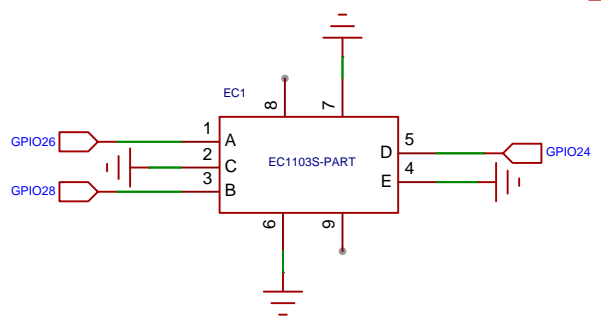
原理图	AiPi-SCP-Knob(Main)	更新日期	2023-08-14
		创建日期	2023-08-13
图页	MAIN	物料编码	
绘制	AiPi-Knob		
审阅			
		版本	尺寸
		V1.0	A4
		页	1 共 4
		嘉立创EDA	



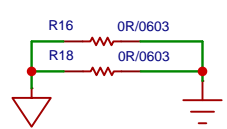
原理图	AiPi-SCP-Knob(Main)		更新日期	2023-08-13
			创建日期	2023-08-13
图页	USB		物料编码	
绘制	AiPi-Knob			
审阅				
			版本	尺寸
			页 2	共 4
嘉立创EDA			V1.0	A4
			嘉立创EDA	



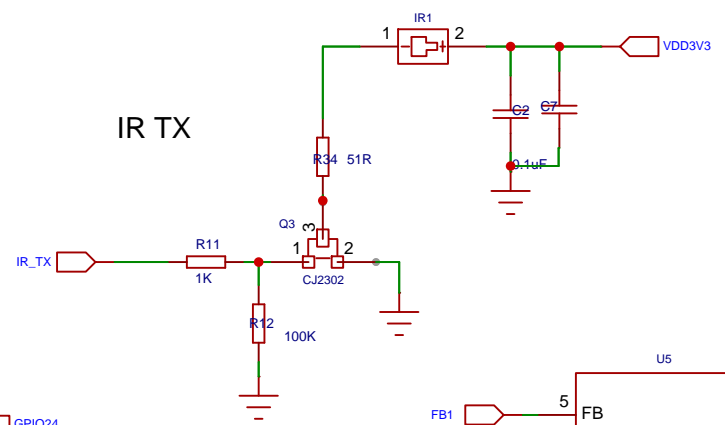
EC11 Knob



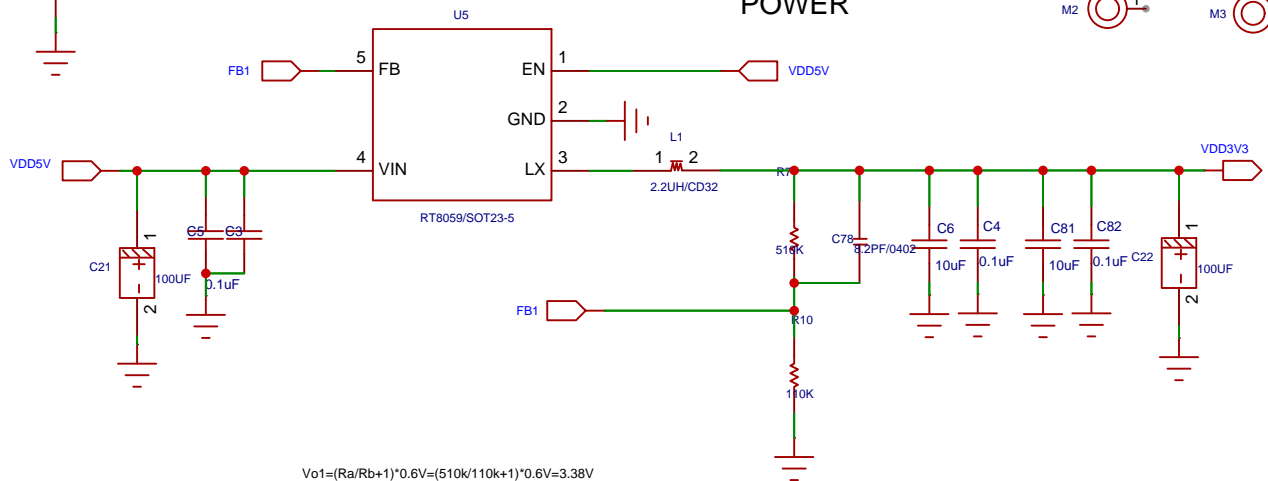
IR RX



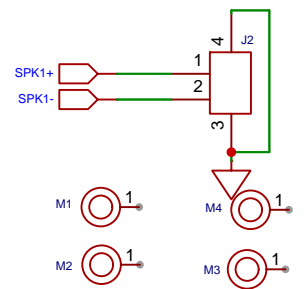
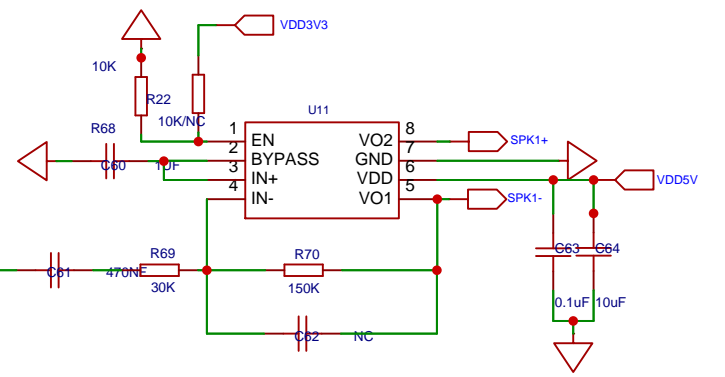
IR TX



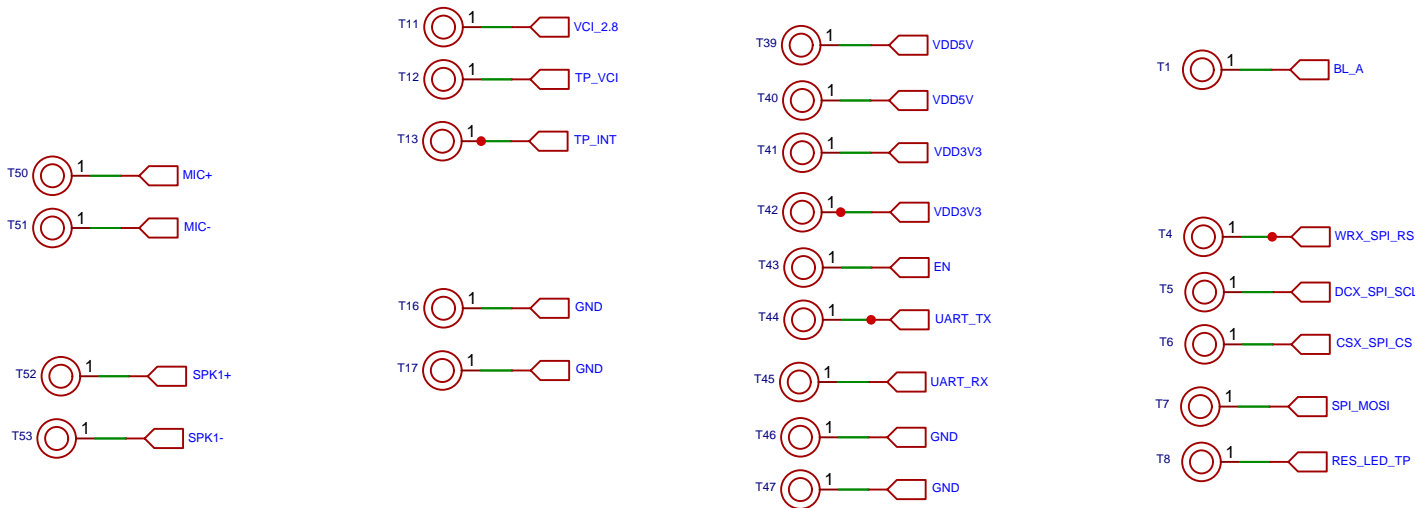
POWER



$$Vo1=(Ra/Rb+1)*0.6V=(510k/110k+1)*0.6V=3.38V$$



原理图	AiPi-SCP-Knob(Main)		更新日期	2023-08-14
			创建日期	2023-08-13
图页	AUDIO		物料编码	
绘制	AiPi-Knob			
审阅				
	版本	尺寸	页	3 共 4
嘉立创EDA		V1.0	A4	嘉立创EDA



原理图	AiPi-SCP-Knob(Main)		更新日期	2023-08-13
			创建日期	2023-08-13
图页	TEST-POINT		物料编码	
绘制		AiPi-Knob		
审阅				
		版本	尺寸	页 4 共4
		V1.0	A5	嘉立创EDA