



BW16 规格书

版本 V1.1

版权 ©2019

免责声明和版权公告

本文中的信息，包括供参考的 URL 地址，如有变更，恕不另行通知。

文档“按现状”提供，不负任何担保责任，包括对适销性、适用于特定用途或非侵权性的任何担保，和任何提案、规格或样品在他处提到的任何担保。本文档不负任何责任，包括使用本文档内信息产生的侵犯任何专利权行为的责任。本文档在此未以禁止反言或其他方式授予任何知识产权使用许可，不管是明示许可还是暗示许可。

文中所得测试数据均为安信可实验室测试所得，实际结果可能略有差异。

文中提到的所有商标名称、商标和注册商标均属其各自所有者的财产，特此声明。

最终解释权归深圳市安信可科技有限公司所有。

注意

由于产品版本升级或其他原因，本手册内容有可能变更。深圳市安信可科技有限公司保留在没有任何通知或者提示的情况下对本手册的内容进行修改的权利。本手册仅作为使用指导，深圳市安信可科技有限公司尽全力在本手册中提供准确的信息，但是深圳市安信可科技有限公司并不确保手册内容完全没有错误，本手册中的所有陈述、信息和建议也不构成任何明示或暗示的担保。

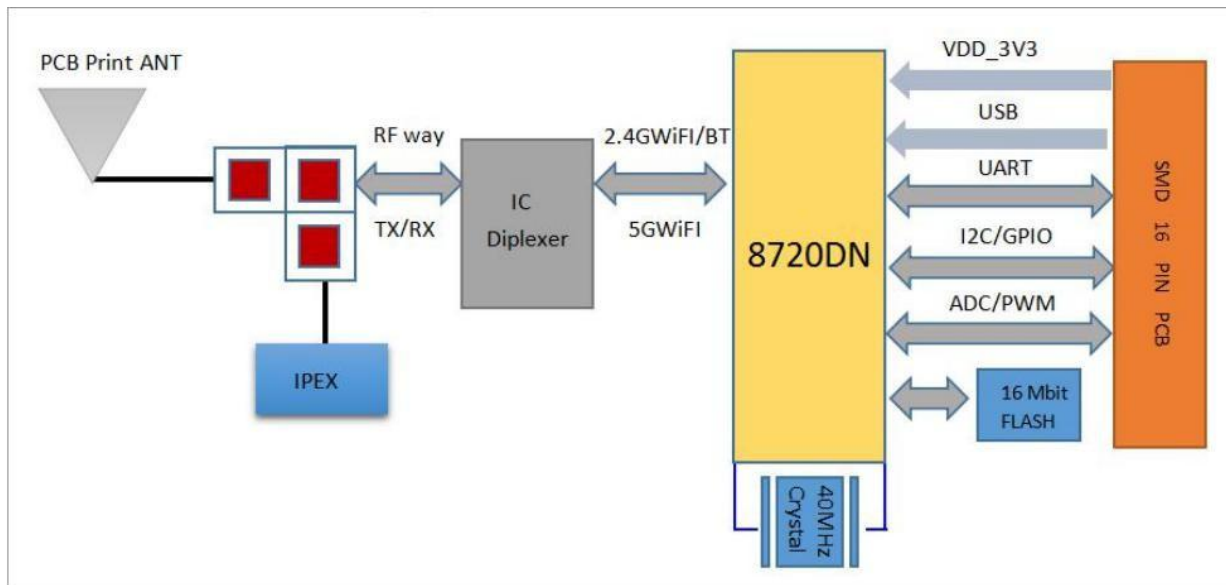
目录

一、 产品概述.....	5
二、 电气参数.....	7
三、 外观尺寸.....	8
四、 管脚定义.....	9
五、 原理图.....	10
六、 设计指导.....	10
七、 回流焊曲线图.....	14
八、 包装信息.....	15
九、 联系我们.....	15

一、产品概述

BW16 是安信可基于 RTL8720DN 开发的双频 Wi-Fi+蓝牙 SoC 模组。BW16 支持双频 (2.4GHz 或5GHz) WLAN 和低功耗蓝牙 5.0，集成了 ARM V8 (兼容 Cortex-M4F) 高性能 MCU、ARM V8M (兼容 Cortex-M0) 低功耗 MCU、WLAN (802.11 a / b / g / n)、MAC，蓝牙基带和 RF 基带，并提供了一组可配置的 GPIO 口，用于不同外围设备的控制。

BW16 同时集成了内部存储器，支持简单的应用程序开发，可实现完整的 Wi-Fi 和 BT 5.0 协议功能。



特性

- 支持 802.11a/b/g/n 1x1, 2.4GHz or 5GHz
- 支持 HT20/HT40 模式
- 支持低功耗信标监听模式，低功耗接收模式，低功耗挂起模式
- 内置 AES / DES / SHA 硬件引擎
- 支持 TrustZone-M，支持安全启动
- 支持 SWD 调试端口访问保护和禁止模式
- 支持 BLE 和 BT5.0
- 蓝牙支持高功率模式 (7dBm，与 Wi-Fi 共享同一 PA)

- Wi-Fi 和 BT 共用同一天线
- 支持 STA/AP/STA+AP 工作模式
- 支持安卓、IOS 的 Simple Config (APP) WiFi 一键配网
- 支持蓝牙辅助配网
- 支持串口本地升级和远程固件升级 (FOTA)

主要参数

表 1 主要参数说明

模块型号	BW16
封装	SMD-16
尺寸	24*16*3(±0.2)MM
天线形式	板载 PCB 天线或 IPEX 天线
频谱范围	2400-2483.5MHz 或 5180-5825MHz
蓝牙	BT5.0
蓝牙频率范围	2.402GHz - 2.480GHz
工作温度	-40 °C ~ 85 °C
存储环境	-40 °C ~ 125 °C , < 90%RH
供电范围	供电电压 3.0V ~ 3.6V, 典型值 3.3V, 供电电流 >500mA
支持接口	UART/GPIO/ADC/PWM/IIC/SPI/SWD
认证	RoHS、FCC、CE、SRRC
FLASH	默认16Mbit (支持32Mbit、64Mbit和128Mbit)

二、 电气参数

电气特性

提示：

BW16 模块是静电敏感设备，需要特殊的 ESD 预防措施，通常在使用中应增加 ESD 防护器件。必须在 BW16 模块的运输、操作和使用过程中，采用正确的 ESD 处理和包装方式。请勿用手触摸模块或使用非抗静电烙铁进行焊接，以免损坏模块。

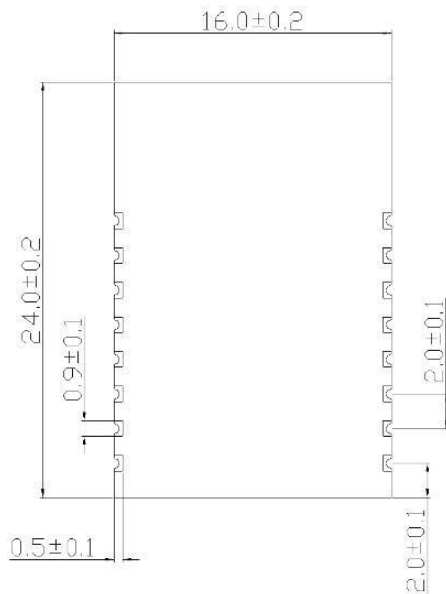
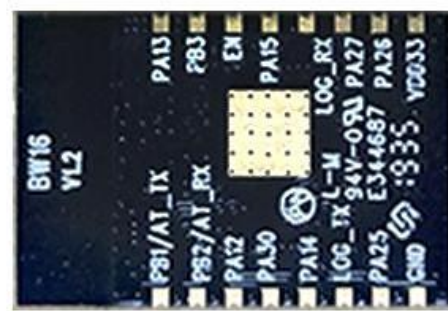
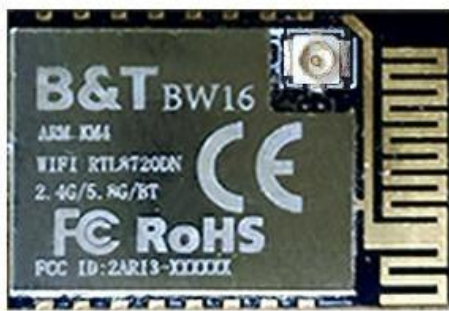
参数条件	最小值	典型值	最大值	单位
DC 3.3V (带内部稳压器和集成 CMOS PA)	3.0	3.3	3.6	V
数字 I/O 电源电压	1.76	1.8-3.3	3.3	mA
DC_IO_33 (3.3V I / O 额定电流)			50	mA
静电防护 (VESD)			2000	V

射频性能

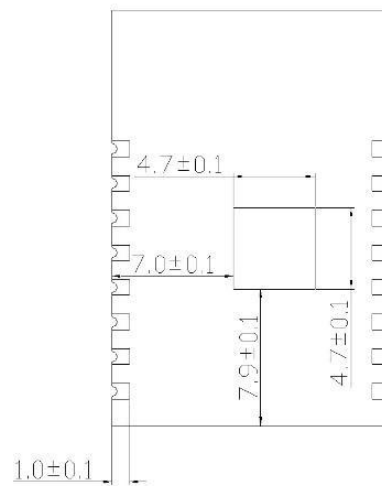
描述	典型值	单位
工作频率	2400-2483.5 或 5180-5825	MHz
输出功率		
11a 模式下, PA 输出功率为	14±2	dBm
11n 模式下, PA 输出功率为	14±2	dBm
11g 模式下, PA 输出功率为	15±2	dBm
11b 模式下, PA 输出功率	16±2	dBm
蓝牙输出功率	7±2	dBm
接收灵敏度		
CCK, 1 Mbps	≤-90	dBm
CCK, 11 Mbps	≤-85	dBm
6 Mbps (1/2 BPSK)	≤-88	dBm

54 Mbps (3/4 64-QAM)	≤ -70	dBm
HT20 (MCS7)	≤ -67	dBm
蓝牙灵敏度	≤ -92	dBm

三、外观尺寸



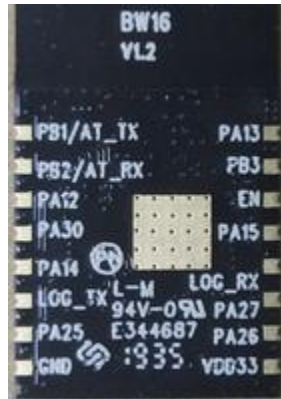
正面



背面

四、管脚定义

BW16 模组共接出 16 个接口，如管脚示意图，管脚功能定义表是接口定义。

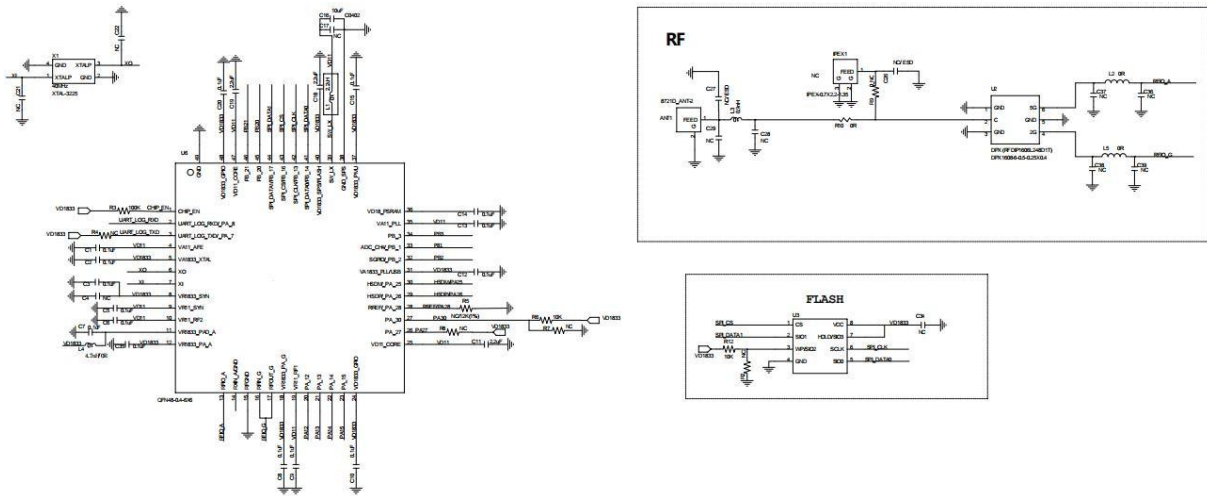


BW16 管脚示意图

管脚功能定义表

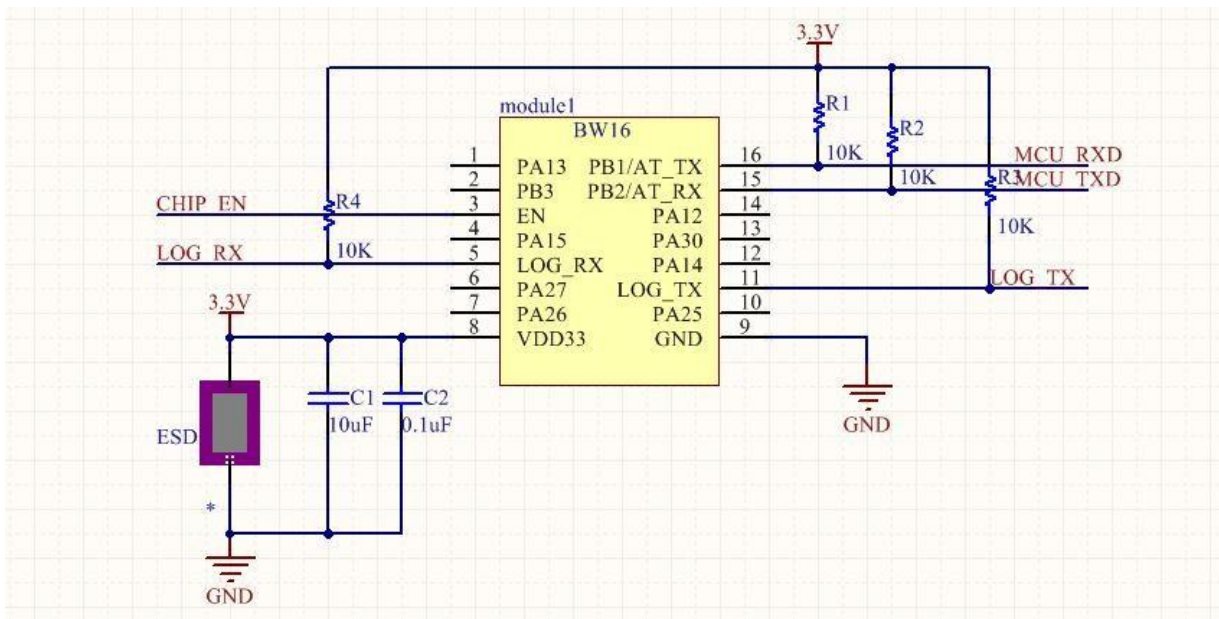
脚序	名称	功能说明
1	PA13	LP_PWM1/SPI1_MISO
2	PB3	ADC/SWD_CLK
3	CHIP_EN	芯片使能端
4	PA15	SPI1_CS
5	PA8	UART_LOG_RXD
6	PA27	SWD_DATA
7	PA26	LP_I2C_SDA/LP_PWM5
8	VDD_3V3	3.3V 供电 (VDD) ; 最大 450mA
9	GND	接地
10	PA25	LP_I2C_SCL/LP_PWM4
11	PA7	UART_LOG_TXD
12	PA14	SPI1_CLK
13	PA30	LP_PWM1
14	PA12	SPI1_MOSI/LP_PWM0
15	PB2	LP_UART_RXD
16	PB1	LP_UART_TXD

五、原理图

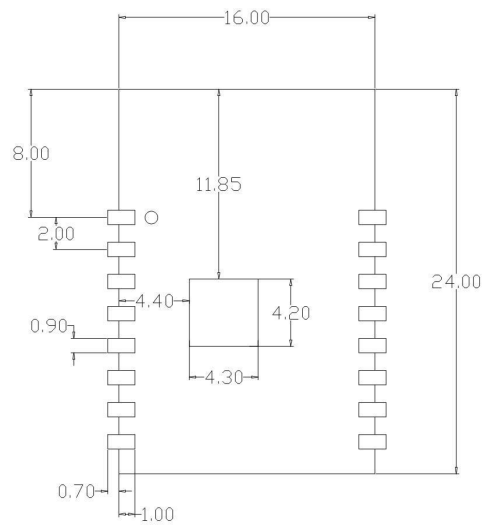


六、设计指导

1、应用电路



2、推荐模组封装设计尺寸



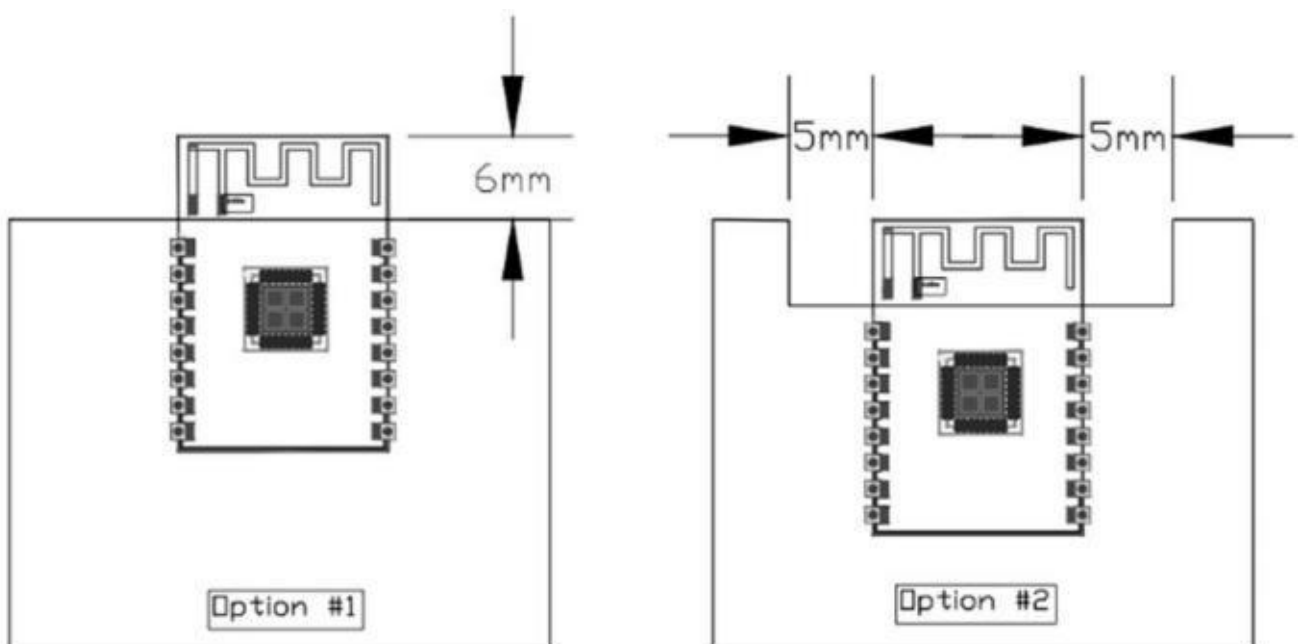
3、天线布局要求

①、在主板上的安装位置，建议以下 2 种方式：

方案一：把模组放在主板边沿，且天线区域伸出主板边沿。

方案二：把模组放在主板边沿，主板边沿在天线位置挖空一个区域。

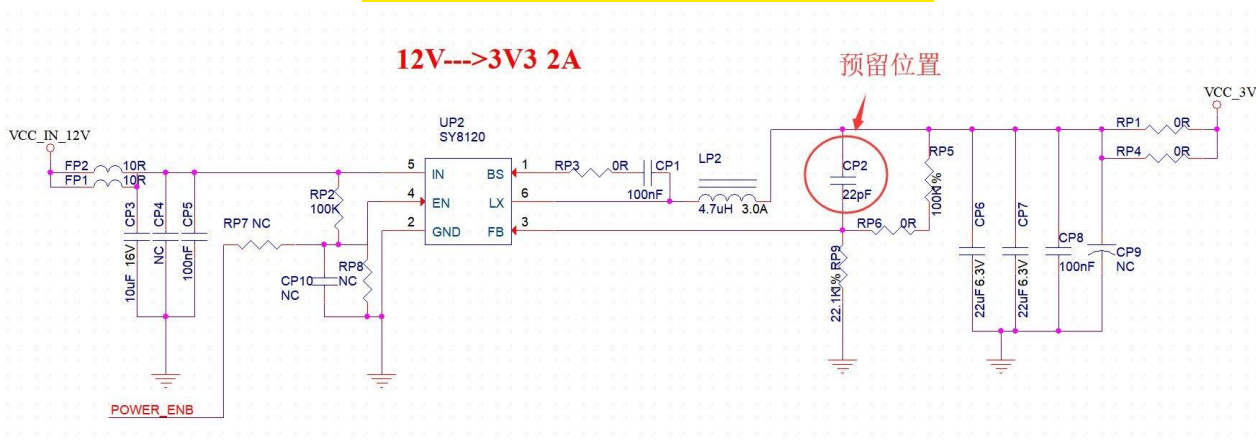
②、为了满足板载天线的性能，天线周边禁止放置金属件，远离高频器件。



4、供电

① 推荐 3.3V 电压，峰值 500mA 以上电流

- ② 建议使用 LDO 供电；如使用 DC-DC 设计供电建议纹波控制在 30mV 以内。
- ③ DC-DC 供电电路建议预留动态响应电容的位置，可以在负载变化较大时，优化输出纹波。
- ④ 3.3V 电源接口建议增加 ESD 器件。



5、GPIO 口的使用

- (1)、模组外围引出了一些 GPIO 口，如需使用建议在 IO 口上串联 10-100 欧姆的电阻。这样可以抑制过冲，是两边电平更平稳。对 EMI 和 ESD 都有帮助。
- (2)、特殊 IO 口的上下拉，需参考规格书的使用说明，此处会影响到模组的启动配置。
- (3)、模组的 IO 口是 3.3V 如果主控与模组的 IO 电平不匹配，需要增加电平转换电路。
- (4)、如果 IO 口直连到外围接口，或者排针等端子，建议在 IO 走线靠近端子处预留 ESD 器件。

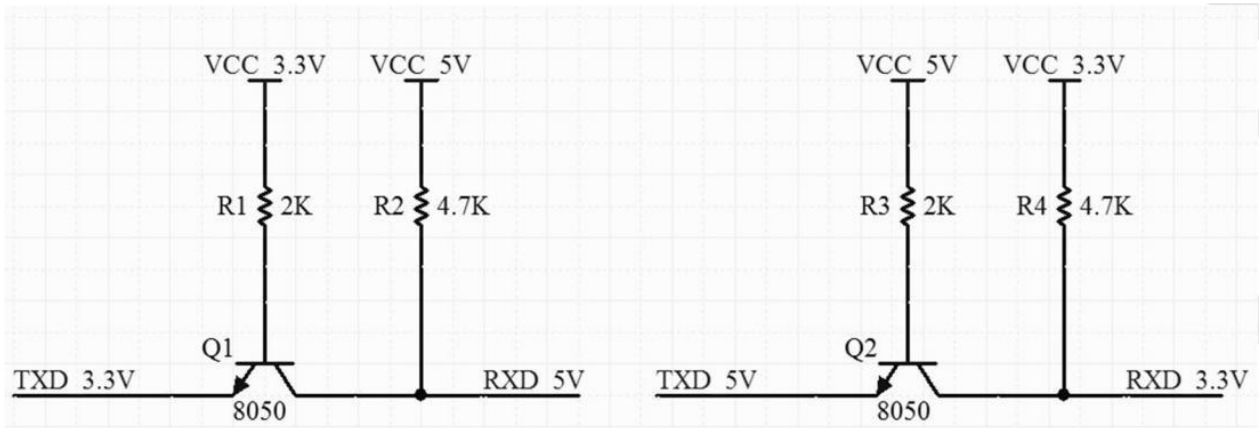
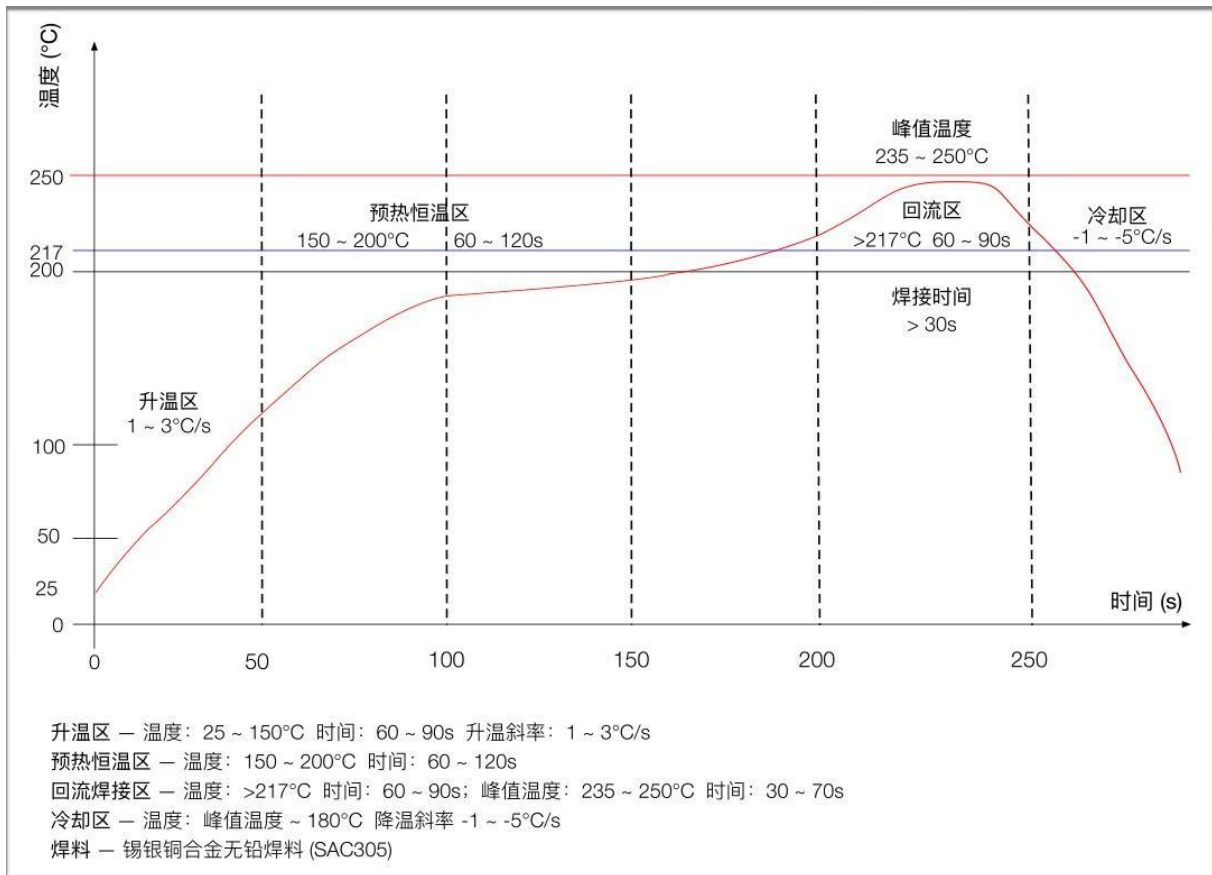


图 电平转换电路

七、回流焊曲线图



八、 包装信息

如下图示，BW16 的包装为编带。



九、 联系我们

官方官网：<https://www.ai-thinker.com>

开发 DOCS：<https://docs.ai-thinker.com>

官方论坛：<http://bbs.ai-thinker.com>

技术支持：support@aithinker.com

公司地址：深圳市宝安区西乡固戍华丰智慧创新港 C 栋 410

联系电话：0755-29162996

