

Project No: BW14

Date: 2019.05.10

Rev: V1.0

# 承 认 书

客户名称: \_\_\_\_\_

型号: \_\_\_\_\_ **BW14** \_\_\_\_\_

博安通料号: \_\_\_\_\_

规格描述: \_\_\_\_\_ **BW14 802.11 b/g/n Wi-Fi Module** \_\_\_\_\_

出厂签章:

| 编 写 | 审 核 | 批 准 |
|-----|-----|-----|
| 谢一骥 |     |     |

客户承认签章:

| 检 查 | 审 核 | 批 准 |
|-----|-----|-----|
|     |     |     |

联系方式:

|  |     |     |
|--|-----|-----|
| 深圳研发地址: 深圳市宝安区西乡固戍二路华丰智慧创新港 C 座 408 室<br>工厂地址: 中山市南朗镇东方工业园 A 栋 3 楼<br>电话: 0755-29162996、0760-88580932 传真: 0760-89961414<br>网站: <a href="http://www.tech-now.com">http://www.tech-now.com</a> |     |     |
| 业务联系人:   | 手机: | 邮箱: |
| 技术联系人:   | 手机: | 邮箱: |
| 品质联系人:   | 手机: | 邮箱: |

# 规格书

BW14 802.11 b/g/n Wi-Fi Module

**BW14**

Version: V1.0



### 文件制定/修订/废止履历表

| 版本   | 日期         | 制定/修订内容 | 制定  | 核准 |
|------|------------|---------|-----|----|
| V1.0 | 2019.05.10 | 首次制定    | 谢一骥 |    |
|      |            |         |     |    |
|      |            |         |     |    |
|      |            |         |     |    |
|      |            |         |     |    |
|      |            |         |     |    |
|      |            |         |     |    |
|      |            |         |     |    |
|      |            |         |     |    |
|      |            |         |     |    |
|      |            |         |     |    |
|      |            |         |     |    |
|      |            |         |     |    |
|      |            |         |     |    |
|      |            |         |     |    |
|      |            |         |     |    |
|      |            |         |     |    |
|      |            |         |     |    |
|      |            |         |     |    |
|      |            |         |     |    |
|      |            |         |     |    |
|      |            |         |     |    |
|      |            |         |     |    |
|      |            |         |     |    |
|      |            |         |     |    |
|      |            |         |     |    |
|      |            |         |     |    |
|      |            |         |     |    |
|      |            |         |     |    |
|      |            |         |     |    |
|      |            |         |     |    |
|      |            |         |     |    |
|      |            |         |     |    |
|      |            |         |     |    |
|      |            |         |     |    |
|      |            |         |     |    |
|      |            |         |     |    |
|      |            |         |     |    |
|      |            |         |     |    |
|      |            |         |     |    |
|      |            |         |     |    |

# 1. 概述

BW14 是一个高度集成的 Wi-Fi SOC 模块，主芯片 RTL8710BX 是一个高度集成的单芯片低功耗 802.11n 无线局域网 (WLAN) 网络控制器。它将 ARM-CM4F MCU、WLAN MAC、1T1R 支持的 WLAN 基带和 RF 集成在一个芯片中。

BW14 集成内部存储器，实现完整的 WIFI 协议功能。嵌入式内存配置还提供了简单的应用程序开发。

BW14 模组采用的是瑞昱 RTL8710 系列的 WiFi 芯片设计的模组，适应于小家电应用。这款模组不用贴板设计，4 PIN 接线即可实现 MCU 端通过 WIFI 透传到云端的数据交互。这种相对独立的模块，不影响主板电路的设计，只需引出串口线，对空间结构有要求的设计者来说非常实用。它只需接线的好处，对生产安装或故障排查来说提供了诸多便利。

BW14 支持 5V 电源供电，设计者也不用考虑是否跟 5V 单片机的电平是否兼容。BW14 支持板载天线和 IPEX 座外接天线两种方式，在复杂的应用网络场景切换是非常灵活的，客户可以根据实际的需求去选择更加适合的天线方案。

## 2. 特性参数

### 无线部分

| Items | Description   |
|-------|---|
| WIFI  | <ul style="list-style-type: none"> <li>● 802.11b/g/n Wi-Fi SoC 模块</li> <li>● 支持 UART 接口</li> <li>● DSSS 与 DBPSK 和 DQPSK, CCK 调制与长和短序言</li> <li>● 支持多种休眠模式</li> <li>● 内嵌 Lwip 和 FreeRTOS</li> <li>● 支持 STA/AP/STA+AP 工作模式</li> <li>● 支持 Smart Config/ 微信 AirKiss 一键配网</li> <li>● 通用 AT 指令可快速上手</li> <li>● 支持串口本地升级和远程固件升级 (FOTA)</li> <li>● 支持 MQTT/TCP 协议上云 (二次开发)</li> <li>● 支持对接阿里飞燕平台</li> </ul> |

### 安全部分

| Items | Description                |
|-------|----------------------------|
| CPU   | ● RTL8710BX                |
| 外设接口  | ● UART                     |
| 安全机制  | ● WPA/WPA2                 |
| 加密类型  | ● WEP/TKIP/AES             |
| 升级固件  | ● UART Download/OTA (通过网络) |
| 软件开发  | ● 支持 SDK, 用于快速片上编程         |
| 网络协议  | ● IPv4、TCP/UDP/HTTP/MQTT   |
| 用户配置  | ● AT+ 指令集, 云端服务器           |

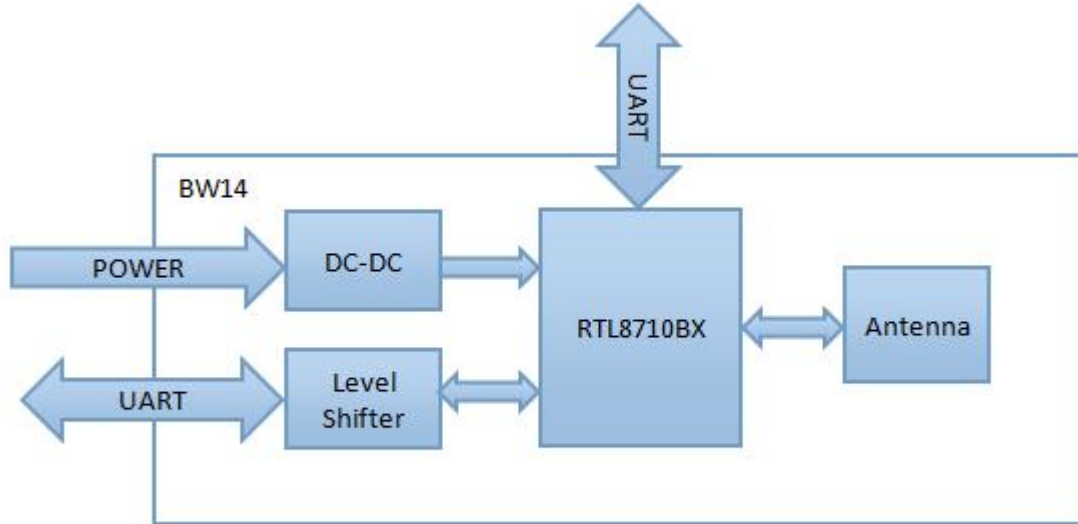
## 3. 应用领域

- 家用电器
- 家庭自动化
- 智能插座、智能灯
- 工业无线控制

## 4. 主要参数

| Hardware Features      |  |
|------------------------|--|
| Model                  | BW14   |
| Antenna Type           | PCB Antenna/IPEX座子                           |
| Major Chipset          | RTL8710BX                                    |
| Power Supply           | 供电电压5V ~ 12V                                 |
| Dimension              | 50.5*29.2*3.3 (±0.2) mm                      |
| WIFI Wireless Features |  |
| Wireless Standards     | IEEE 802.11 b/g/n                            |
| Frequency Range        | 2400 ~ 2483.5MHz                             |
| Work Mode              | AP, Station, AP/Client                       |
| Others                 |  |
| Environment (环境)       | Operating Temperature: -20°C~70°C            |
|                        | Storage Temperature: -40°C~125°C             |
|                        | Operating Humidity: 10%~90% (non-condensing) |
|                        | Storage Humidity: 5%~90% (non-condensing)    |

## 5. Block Diagram



## 6. 电气参数

### 1) DC Characteristics

|                       |                       |   |
|-----------------------|-----------------------|---|
| 功耗 (典型值)              | 12V供电: 10mA, 峰值: 50mA |   |
| ESD Protection (静电防护) | 2000                  | V |

BW14 series modules are Electrostatic Sensitive Devices and require special precautions while handling.



### ESD precautions:

The BW14 module are electrostatic sensitive devices (ESD) and require special ESD precautions typically

applied to ESD sensitive components. Proper ESD handling and packaging procedures must be applied throughout the processing, handling, transportation and operation of any application that incorporates the BW14 module. Don't touch the module by hand or solder with non-anti-static soldering iron to avoid damage to the module.

## 2) 射频参数 (IEEE802.11b)

| Items                | Contents         |      |      |      |
|----------------------|------------------|------|------|------|
| Specification        | IEEE802.11b      |      |      |      |
| Mode                 | CCK 11 Mbps      |      |      |      |
| Channel frequency    | 2400 ~ 2483.5MHz |      |      |      |
| Freq.Error(±15ppm)   | ±10 ppm          |      |      |      |
| RX (PER≤-76dBm@8%)   | -85 dBm          |      |      |      |
| TX Characteristics   | Min.             | Typ. | Max. | Unit |
| Power Level (±2 dBm) |                  | 18   |      | dBm  |
| EVM (≤-9 dB)         |                  | -22  |      | dB   |

## 3) 射频参数 (IEEE802.11g)

| Items                | Contents         |      |      |      |
|----------------------|------------------|------|------|------|
| Specification        | IEEE802.11g      |      |      |      |
| Mode                 | OFDM 54Mbps      |      |      |      |
| Channel frequency    | 2400 ~ 2483.5MHz |      |      |      |
| Freq.Error(±15ppm)   | ±10 ppm          |      |      |      |
| RX (PER≤-65dBm@10%)  | -73 dBm          |      |      |      |
| TX Characteristics   | Min.             | Typ. | Max. | Unit |
| Power Level ( ±2dBm) |                  | 15   |      | dBm  |
| EVM (≤-25)           |                  | -30  |      | dB   |

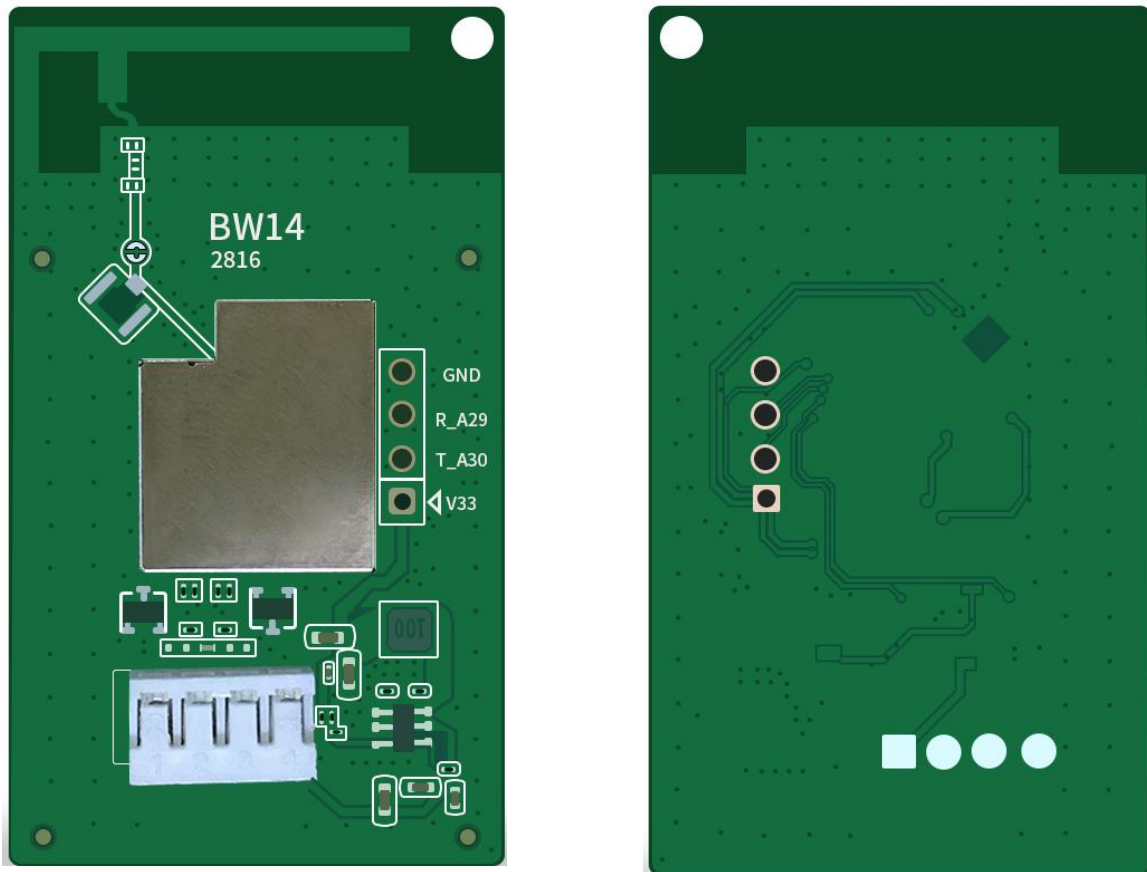
## 4) 射频参数 (IEEE802.11n(BW20\_MCS7))

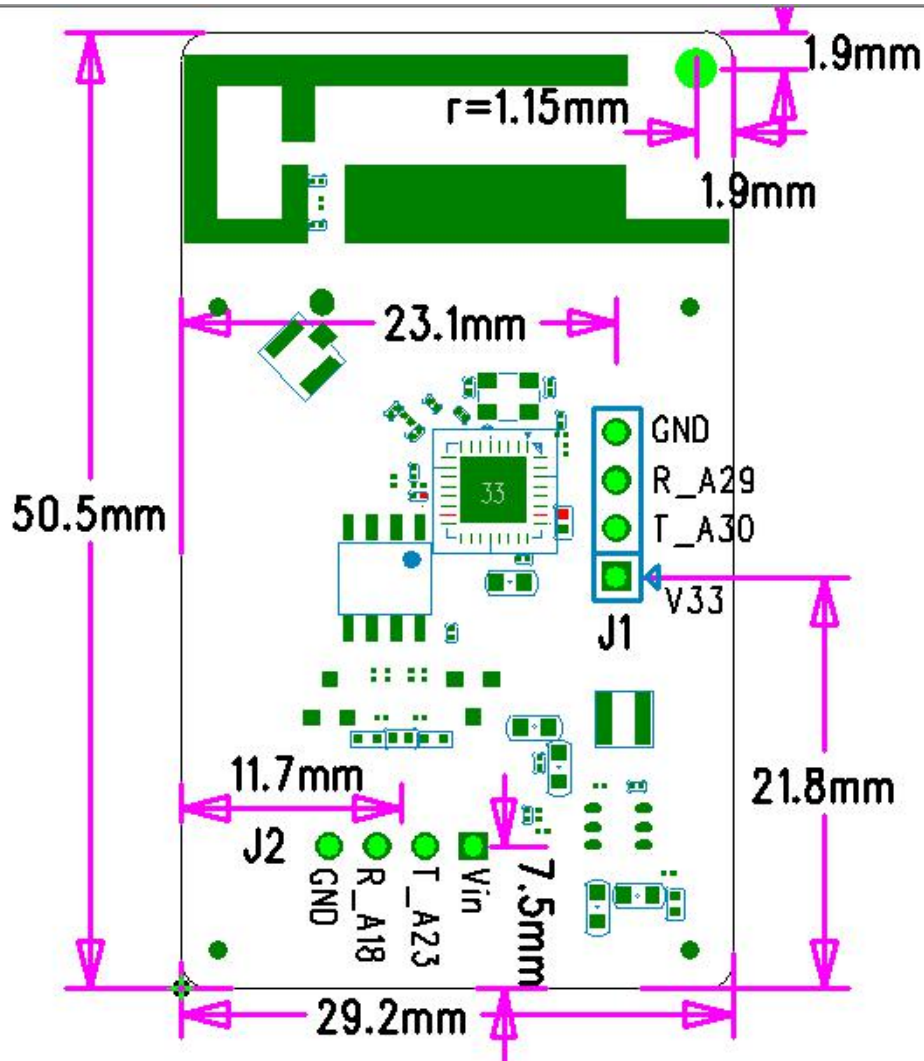
| Items              | Contents              |  |  |  |
|--------------------|-----------------------|--|--|--|
| Specification      | IEEE802.11n BW20_MCS7 |  |  |  |
| Mode               | BW20_MCS7 65 Mbps     |  |  |  |
| Channel frequency  | 2400 ~ 2483.5MHz      |  |  |  |
| Freq.Error(±15ppm) | ±10 ppm               |  |  |  |



|                      |         |      |      |      |
|----------------------|---------|------|------|------|
| RX (PER≤-64dBm@10%)  | -72 dBm |      |      |      |
| TX Characteristics   | Min.    | Typ. | Max. | Unit |
| Power Level ( ±2dBm) |         | 15   |      | dBm  |
| EVM (≤-28)           |         | -30  |      | dB   |

## 7. 封装尺寸及管脚定义

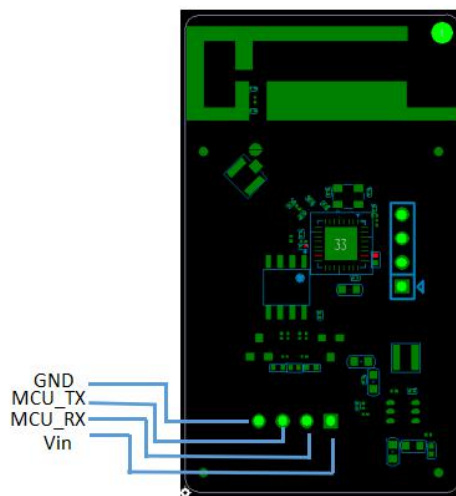
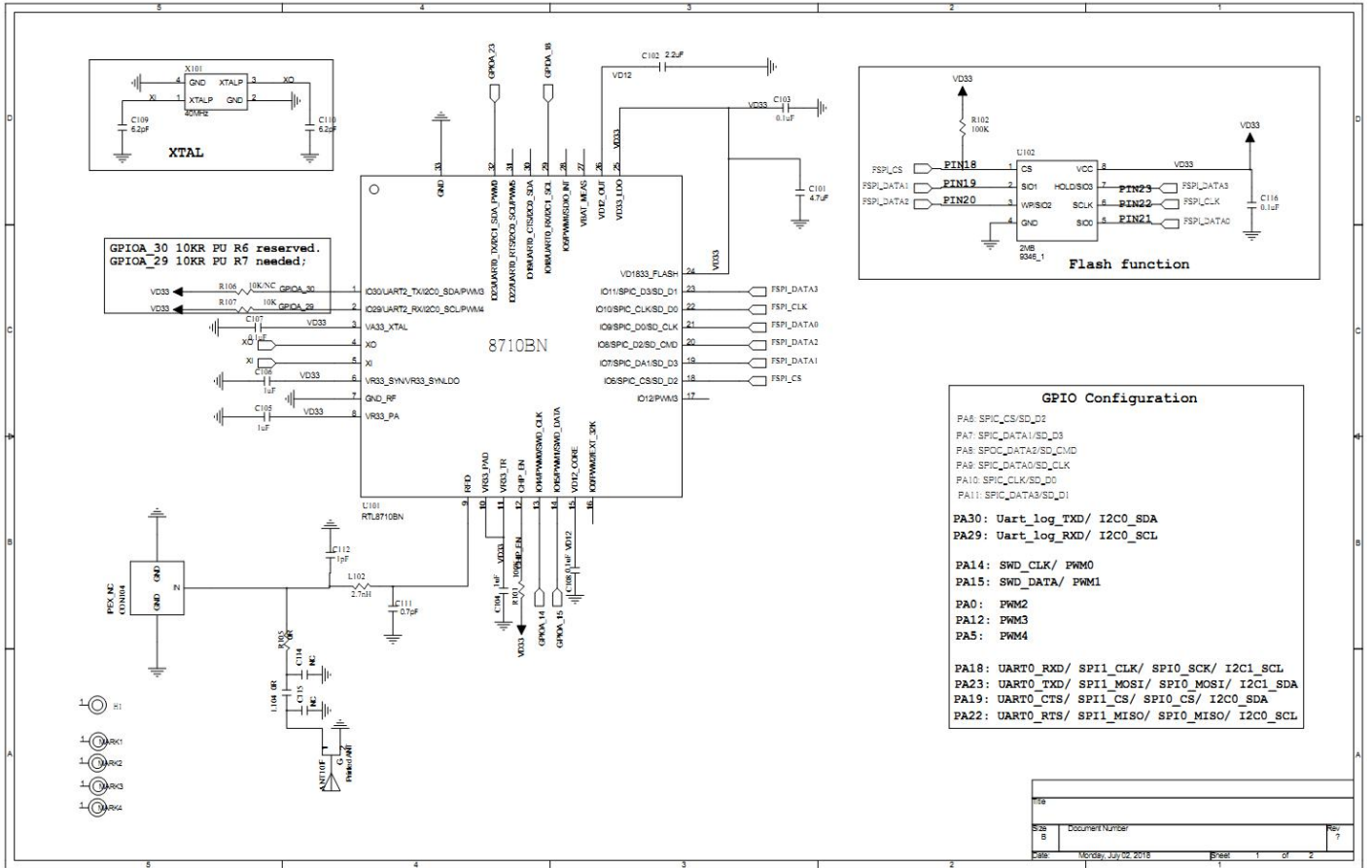




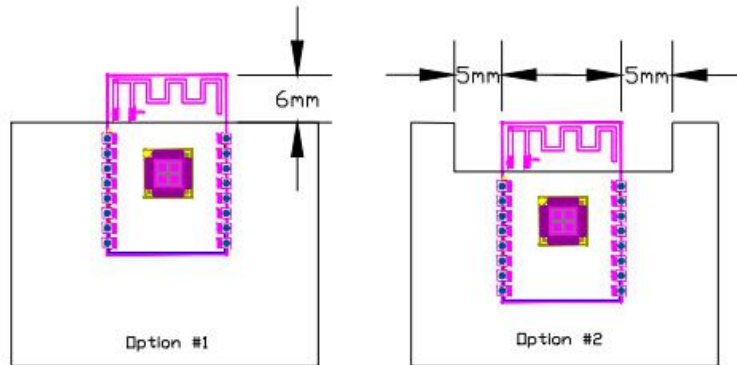
| Pin No. | Definition |   | Description  |
|---------|------------|---|--|
| J1      | GND        | - | GND  |
|         | R_A29      | I | RTL8710BX GPIOA_29:LOG_UART,RXD(TTL:3.3V)                |
|         | T_A30      | O | RTL8710BX GPIOA_30:LOG_UART:TXD(TTL:3.3V)                |
|         | V33        | - | 3.3V Power(For Test)                                     |
| J2      | GND        | - | GND  |
|         | R_A18      | I | Referred to RTL8710BX GPIOA_18:<br>UART0_RXD(TTL:5V-12V) |
|         | T_A23      | O | Referred to RTL8710BX GPIOA_23:<br>UART0_TXD(TTL:5V-12V) |
|         | VIN        | - | Power In(5V-12V)   |

# 8. 参考设计

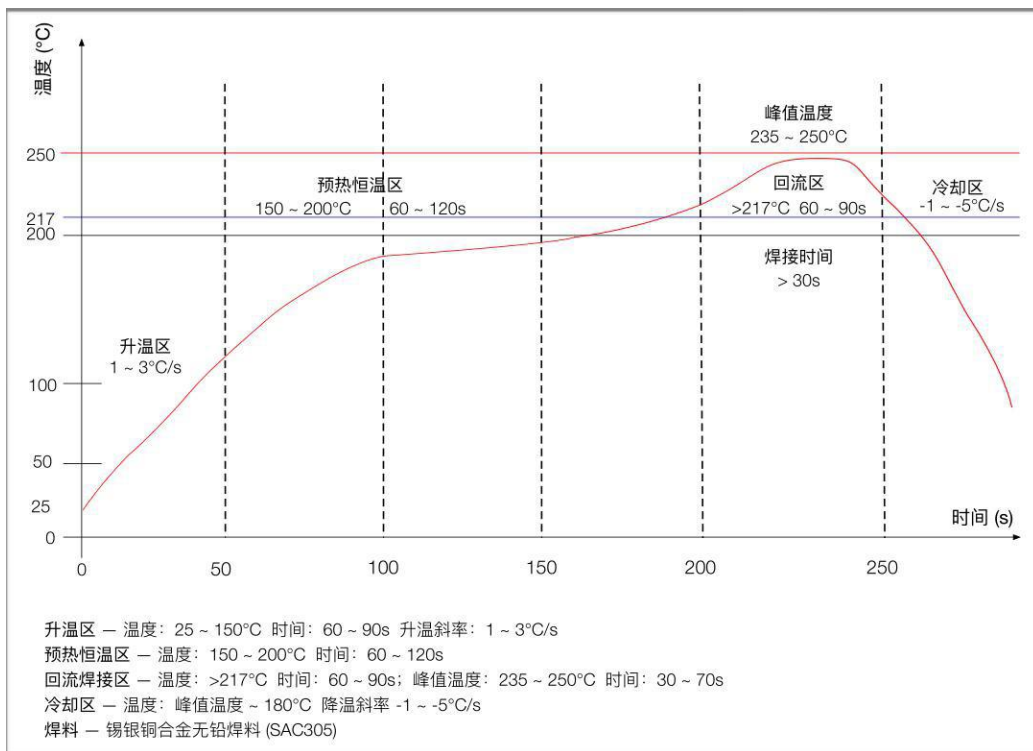
1) 电源参考设计：电流大于 5V，小于 12V



2) 模组在主板上的摆放位置（参考下图）：1、推荐天线部分超出主板边缘；2、天线部分 PCB 挖空；



## 9. 回流焊曲线图



推荐回流焊曲线图

## 10. 包装信息

BW14 的包装为静电袋包装。