



Rd-04 固件烧录教程

版本 V1.0.0

版权 ©2023

目录

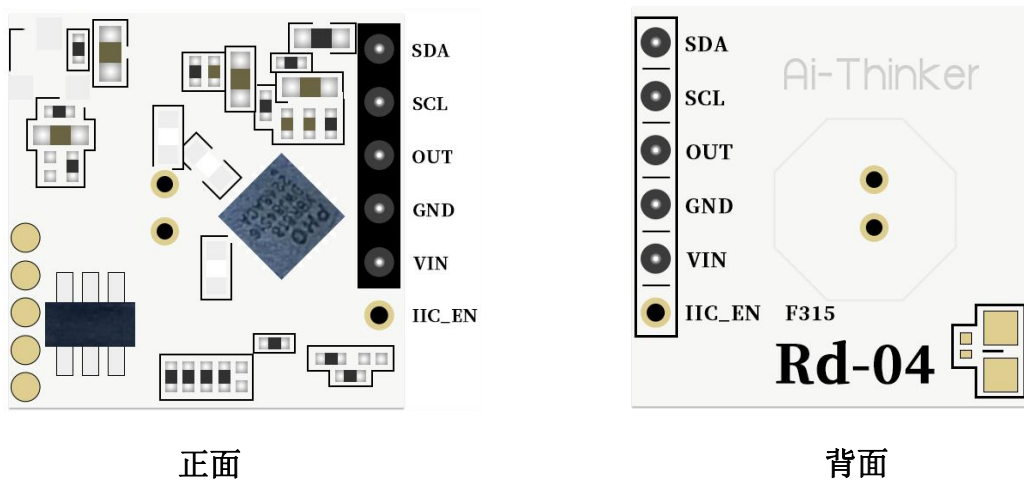
1. 前期准备	4
1.1. 获取出厂固件、烧录器和烧录软件。	4
1.2. 模组接线	4
2. 固件烧录	5
2.1. 传统固件烧录方式	5
2.2. 脱机烧录方式	6
2.3. 升级最新固件	7
3. 联系我们	9
免责声明和版权公告	10
注 意	10
重要声明	11

1. 前期准备

1.1. 获取出厂固件、烧录器和烧录软件。

1. 前往安信可官网，雷达模组系列 Rd-04，应用文档中下载出厂固件及相关软件。
2. 烧录器使用的是 ENROO (EN18Writer V1)。
3. 烧录软件使用的 ENR00-ISP.exe。

1.2. 模组接线



管脚定义：Rd-04 模组共接出 6 个管脚，如管脚示意图，管脚功能定义表是接口定义。

图 1 管脚示意图

需要将 Rd-04 与烧录器进行接线连接，具体的接线方式如表 1 所示。

表 1 Rd-04 烧录接线

Rd-04	EN18Writer V1
SDA	DAT
SCL	CLK
GND	GND
VIN	VCC

2. 固件烧录

烧录固件有两种方式：

2.1. 传统固件烧录方式

模组连接烧录器后，烧录器接通电源并用数据线连接 PC 端，PC 端用 ENROO_V1.21 工具，在 ENROO 界面内选择要烧录文件的地址，点击烧录选项即可烧录。



图 2 Rd-04 固件烧录步骤

2.2. 脱机烧录方式

在 ENROO 界面内选择要烧录文件的地址，点击脱机烧录，下次只要将脱机烧录器接通电源，模组接线脱机烧录器即可，短按 Program 红色按钮即可烧录。



图 3 Rd-04 脱机烧录步骤

2.3. 升级最新固件

注意：使用此功能的前提条件为必须烧录了出厂固件。

ENROO_V1.21 更新雷达模组固件的步骤如下：

1. 连接模块与工具后，点击“固件更新”功能按钮切换到该功能页面。
2. 通过对话框打开需要更新以.bin 为结尾的固件。
3. 点击使能固件更新按钮，等待 LCD 显示 Bootloader Run 字符。
4. 点击启动固件更新按钮，等待固件更新成功 。



图 4 Rd-04 固件更新

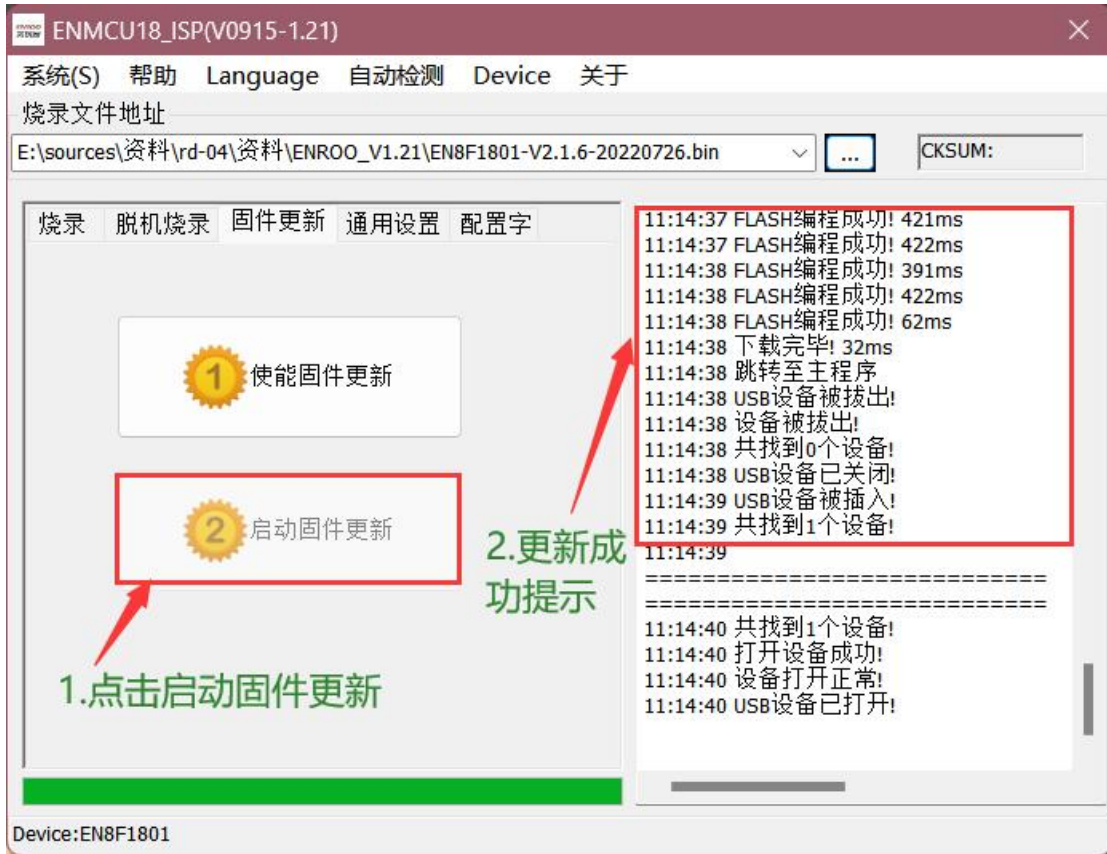


图 5 Rd-04 固件升级完成

3. 联系我们

[安信可官网](#)

[官方论坛](#)

[开发 DOCS](#)

[安信可领英](#)

[天猫旗舰店](#)

[淘宝店铺](#)

[阿里国际站](#)

技术支持邮箱: support@aithinker.com

国内商务合作: sales@aithinker.com

海外商务合作: overseas@aithinker.com

公司地址: 深圳市宝安区西乡固戍华丰智慧创新港 C 栋 403、408-410

联系电话: 0755-29162996



问问安信可



安信可公众号

免责声明和版权公告

本文中的信息，包括供参考的 URL 地址，如有变更，恕不另行通知。

文档“按现状”提供，不负任何担保责任，包括对适销性、适用于特定用途或非侵权性的任何担保，和任何提案、规格或样品在他处提到的任何担保。本文档不负任何责任，包括使用本文档信息产生的侵犯任何专利权行为的责任。本文档在此未以禁止反言或其他方式授予任何知识产权使用许可，不管是明示许可还是暗示许可。

文中所得测试数据均为安信可实验室测试所得，实际结果可能略有差异。

文中提到的所有商标名称、商标和注册商标均属其各自所有者的财产，特此声明。

最终解释权归深圳市安信可科技有限公司所有。

注 意

由于产品版本升级或其他原因，本手册内容有可能变更。

深圳市安信可科技有限公司保留在没有任何通知或者提示的情况下对本手册的内容进行修改的权利。

本手册仅作为使用指导，深圳市安信可科技有限公司尽全力在本手册中提供准确的信息，但是深圳市安信可科技有限公司并不确保手册内容完全没有错误，本手册中的所有陈述、信息和建议也不构成任何明示或暗示的担保。

重要声明

安信可“按原样”提供技术和可靠性数据(包括数据表)、设计资源(包括参考设计)、应用或其他设计建议、网络工具、安全信息和其他资源(以下简称“这些资源”),不保证没有瑕疵且不做任何明示或者暗示担保,包括但不限于对适应性、某特定用途方面的适用性或不侵犯任何第三方知识产权的明示或者暗示担保。并特别声明不对包括但不限于产生于该应用或者使用任何本公司产品与电路造成的任何必然或偶然的损失承担责任。

安信可保留对本文档发布的信息(包括但不限于指标和产品描述)和所涉及的任何本公司产品变更并恕不另行通知的权利,本文件自动取代并替换之前版本的相同文件编号文件所提供的所有信息。

这些资源可供使用安信可产品进行设计的熟练开发人员使用。您将自行承担以下全部责任: (1)针对您的应用选择合适的安信可产品; (2) 全生命周期中设计、验证、运行您的应用和产品; (3)确保您的应用满足所有相应标准,规范和法律,以及任何其他功能安全、信息安全、监管或其他要求。

安信可授权您仅可将这些资源用于研发本资源所述的安信可产品的应用。未经安信可许可,任何单位和个人不得擅自摘抄、复制这些资源的部分或全部,并不得以任何形式传播。您无权使用任何其他安信可知识产权或任何第三方知识产权。您应全额赔偿因在这些资源的使用中对安信可及其代表造成的任何索赔、损害、成本、损失和债务,安信可对此概不负责。

安信可提供的产品受安信可的销售条款或者安信可产品随附的其他适用条款的约束。安信可提供这些资源并不会扩展或以其他方式更改产品发布适用的担保或担保免责声明。