



# Rd-03E 精准测距用户手册

版本 V1.0.1

版权 ©2023

## 文件履历表

版本	日期	制定/修订内容	制定	核准
V1.0.0	2023.9.14	首次制定	林展云	陈子锋
V1.0.1	2023.10.17	第一次修订	林展云	陈子锋

## 介绍

本文档主要描述 Rd-03E 精准测距的基本功能、硬件规格、软件配置和安装条件等，旨在帮助开发者快速上手 Rd-03E 运动/微动人体测距方案，便捷地配置出最适合自身应用场景的参数，打造个性化的运动/微动人体感应测距传感器。

## 目录

1 Rd-03E 概述 .....	5
2 系统描述 .....	6
3 硬件说明 .....	6
4 软件说明 .....	7
4.1 硬件连接方式 .....	7
4.2 上位机配置 .....	8
5 通信协议 .....	10
5.1 协议格式 .....	10
5.2 发送命令与 ACK .....	11
6 安装与探测范围 .....	17
7 渲染图 .....	19
8 安装说明 .....	19
9 注意事项 .....	20
联系我们 .....	21
免责声明和版权公告 .....	22
注 意 .....	22
重要声明 .....	23

## 1 Rd-03E 概述

Rd-03E 精准测距采用毫米波雷达芯片 S3KM111L，以及极简化 24 GHz 雷达传感器硬件和智能算法固件来设计。该设计适用于单目标场景，当存在多目标时，将选定回波能量最高的目标。

Rd-03E 硬件由 AIoT 毫米波雷达芯片 S3KM111L、高性能一发一收微带天线和低成本 MCU 及外围辅助电路组成。Rd-03E 硬件的雷达波束采用扁波束设计：雷达模组 E 面方向（如图 6-2 所示；也称天线 4 patch 方向，如图 3-1 所示）的探测范围为  $\pm 20^\circ$ ，H 面的探测范围  $\pm 45^\circ$ 。用户可根据实际应用场景调整模块的放置方向。

智能算法固件采用 FMCW 波形和 S3 系列芯片专有的先进信号处理技术，可实现精准的人体测距和运动/微动人体感应。

Rd-03E 精准测距主要特性如下：

序号	特性	序号	特性
1	24GHz ISM 频段	7	自动加载默认配置，即插即用
2	整合智能毫米波雷达单芯片 S3KM111L 和智能算法固件	8	提供可视化工具，支持配置探测距离区间，按距离门设置灵敏度
3	精准室内/外人体运动/微动感应与距离检测	9	运动人体感应最远距离 6m，微动人体感应最远距离 3.5m
4	超小模组尺寸：28mm x 24mm	10	高精度测距：30 cm~350 cm $\pm 5$ cm； 350 cm~600 cm $\pm 5\%$
5	5V 单电源供电	11	方位角 $\pm 20^\circ$ ，俯仰角 $\pm 45^\circ$
6	持续工作平均电流 48mA@20Hz 上报频率	12	挂壁安装

Rd-03E 精准测距可对运动、微动人体进行探测、识别，并上报实时距离，广泛应用于各种 AIoT 场景，涵盖以下类型：

场景	描述	场景	描述
智能家居	感知人体的运动/微动和距离，上报距离检测结果，以供主控模块智能控制家电运行。	智慧安防	感应门禁、楼宇对讲机、电子猫眼等。
智能商业	感应门、感应自动扶梯等。	智慧照明	识别和感知运动/微动人体，精确检测人体位置，可用于公共场所照明设备（感应灯、球泡灯等）。

## 2 系统描述

Rd-03E 精准测距基于 S3KM111L 芯片研发的智能运动/微动人体测距传感器参考方案，具有实时性强，测距精度高，测距范围大，算法参数灵活配置等特点。传感器采用 FMCW 波形，结合 MCU 专有的雷达信号处理和内置智能距离检测算法，能够探测指定区域内的目标并实时上报结果。基于本参考方案，用户可快速开发相应的运动/微动人体感应产品。Rd-03E 精准测距规格参数如表 2-1 所示。

表 2-1 Rd-03E 规格参数

参数	备注	最小	典型	最大	单位
Rd-03E 硬件规格					
支持频段		24	-	24.25	GHz
支持最大扫频带宽		-	0.25	-	GHz
最大等效全向辐射功率	调整发射功率可改变该参数	-	12	-	dBm
供电电压		4.5	5.0	5.5	V
尺寸		-	28x24	-	mm <sup>2</sup>
环境温度		-40	-	85	°C
Rd-03E 系统性能					
距离探测范围	微动人体目标	0.3	-	3.5	m
	运动人体目标	0.3	-	6	m
测距精准度	近距离：30~350 cm	-	±5	-	cm
	远距离：350~600 cm	-	±5%	-	
合规性		符合 FCC、CE			
平均工作电流	50ms 上报周期	45			mA

## 3 硬件说明

图 3-1 为 Rd-03E 硬件正反面图。Rd-03E 硬件预留 5 个插针孔 J2，其为电源及通信接口。MCU 烧录口称为 J3，烧录时请按照相应引脚名称进行连接。

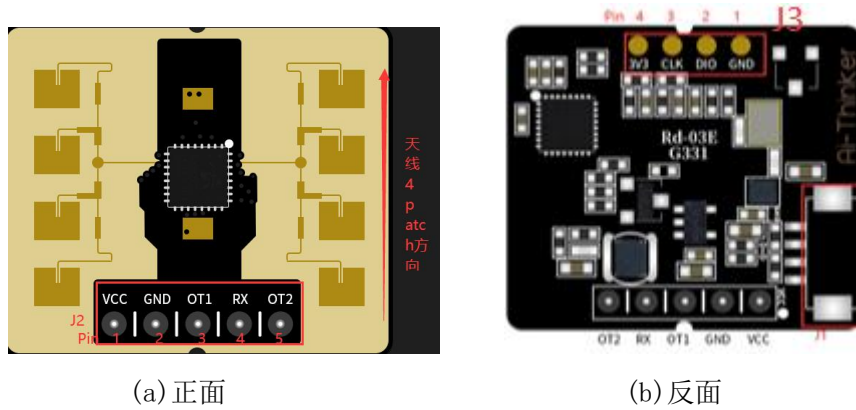


图 3-1 Rd-03E 硬件实物图

J2 和 J3 的引脚说明如表 3-1 和 3-2。

表 3-1 J2 引脚说明

J#PIN#	名称	功能	工作范围
J2Pin1	VCC	电源输入	4.5V~5.5V, Type5V
J2Pin2	GND	接地	-
J2Pin3	OT1	UART_TX	0~3.3V
J2Pin4	RX	UART_RX	0~3.3V
J2Pin5	OT2	UART_TX(备用)	0~3.3V

表 3-2 J3 引脚说明

J#PIN#	名称	功能	工作范围
J3Pin1	GND	接地	-
J3Pin2	DIO	数据口	0~3.3V
J3Pin3	CLK	时钟信号	0~3.3V
J3Pin4	3V3	电源输入	3.3V

Rd-03E 支持 keil 5 IDE 烧录 hex 文件或者源码工程，可使用 J-Link (v9 以上版本)、CMSIS-DAP 等烧录器下载程序。烧录前请确保已经安装 [ARM.CMSIS.5.7.0.pack](#) 和 [GigaDevice.GD32E23x\\_DFP.1.0.1.pac](#) (或更新版本的 CMSIS pack)。

## 4 软件说明

### 4.1 硬件连接方式

通常使用串口工具进行硬件模组调试，转接板需要设置为 5V 供电。需要注意硬件与串口工具的连接方式：硬件的 TX 连接串口工具的 RX，硬件的 RX 连接串口工具的 TX，如图 4-1 所示。若使用其他串口工具，亦需满足 5V 供电。

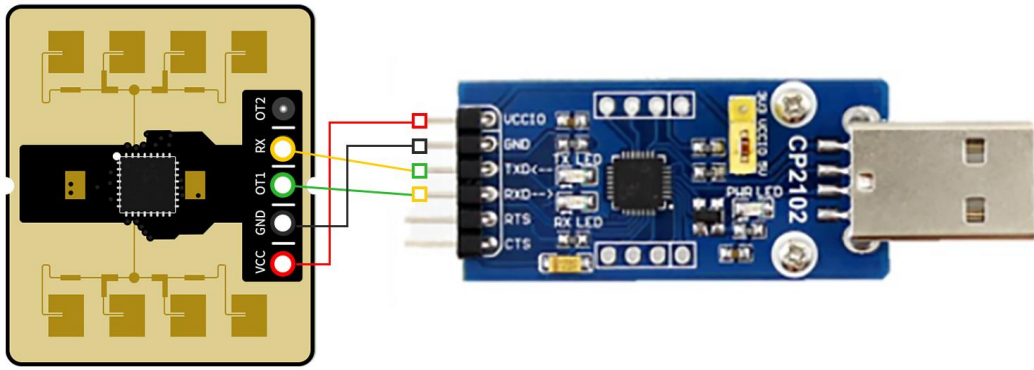


图 4-1 Rd-03E 模组与串口连接示意图

## 4.2 上位机配置

### 4.2.1 串口工具驱动介绍

Rd-03E 硬件使用 UART 接口传输数据，在与上位机连接通信时需要使用 USB 转 TTL 进行转接，常用的有 CP2102 与 CH340 等。图 4-1 中的串口工具为 CP2102。在使用串口工具之前，先在上位机安装相应驱动。CP2102 驱动：

<https://cn.silabs.com/interface/usb-bridges/classic/device.cp2102?tab=softwareandtools>,

CH340 驱动：[https://www.wch.cn/downloads/CH341SER\\_EXE.html](https://www.wch.cn/downloads/CH341SER_EXE.html)。

### 4.2.2 连接上位机软件

为了确保雷达模组连接成功，可在电脑查看串口是否正常，右键点击左下角 Windows 标志，选择“设备管理”，点击“端口”，即可查看串口是否连接正常。

### 4.2.3 使用上位机

在按照图 4-1 所示的方式连接了硬件、串口工具和上位机之后，打开上位机软件 ICLM\_XenP102\_RM01Tool.exe，按照下列步骤配置模组：

步骤一：打开上位机软件，软件界面如图 4-4 所示；点击界面左上角(图 4-4 中标记的 1 号区域)的“刷新”按钮，选择雷达模组的对应串口号并输入波特率：256000，再点击“连接设备”；如图 4-5 所示，连接成功后按钮上的文字会变成“断开设备”，“固件版本”处会显示雷达模组的固件版本号；

步骤二：点击“参数配置”按钮，会弹出参数配置界面，如图 4-6 所示，用户可根据需要编辑相应参数数值，并点击“设置参数”按钮将更新的参数发送至雷达模组并返回上位机主界面；界面中的参数含义和配置方法请参考第五章通信协议；

步骤三：点击主界面的“开始”按钮，即可从雷达端接收实时数据(此时“开始”按钮上的文字切换为“停止”，如图 4-5 所示)，上位机界面显示检测到的目标的距离与状态(图 4-5 中标记的 2 号区域)，并在下方显示目标人体在最近 15s 内与雷达模组的距离曲线 3(图 4-5 标记的 3 号区域)；

步骤四：点击“停止”按钮，可以停止雷达模组与上位机的数据传输，用户可以在上位机软件所在目录下的 XenD102RM01\_1.0.0.1\_0208\Log\文件夹中查看本次测试的数据。





图 4-4 上位机工具 ICLM\_XenP102\_RM01Tool 配置界面

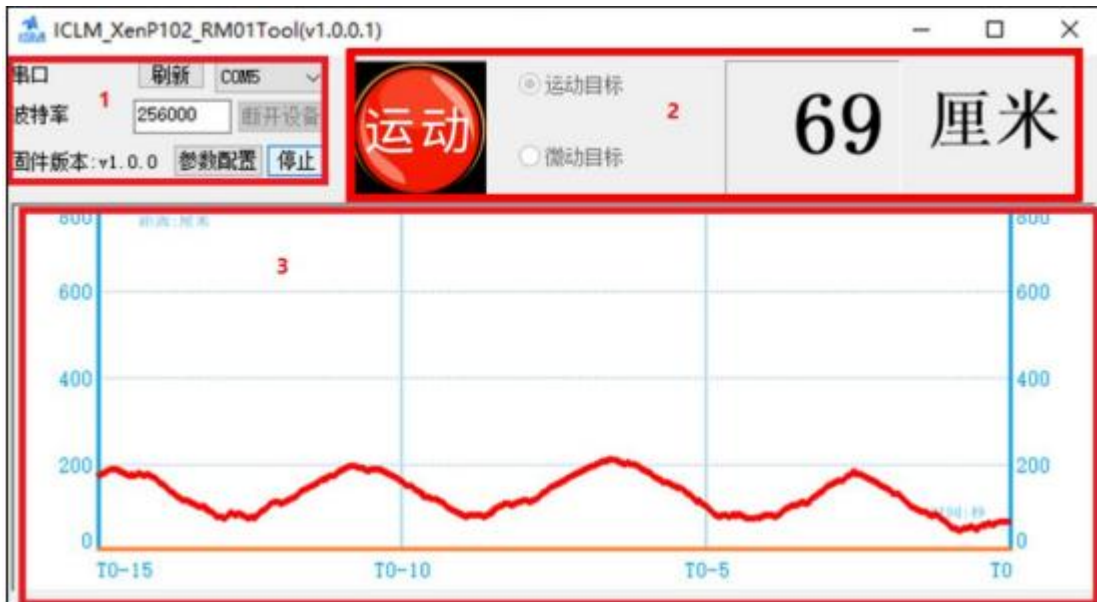





图 4-5 上位机与雷达模组建立连接的界面



图 4-6 参数配置界面

如图 4-4 和图 4-5 所示,区域 2 最左侧的圆形指示灯通过颜色变化显示雷达模组检测到的目标状态。指示灯为绿色表示检测区域内无目标,红色表示存在运动的人体目标,粉色表示存在微动的人体目标,如图 4-6 所示。

表 4-1 目标状态与亮灯状态对应表

目标状态	亮灯显示
无	
运动	
微动	

## 5 通信协议

本通信协议主要供需要脱离可视化工具进行二次开发的开发者使用。Rd-03E 硬件通过串口与外界通信。串口按帧输出经算法处理后的雷达数据。雷达串口默认波特率为 256000, 1 停止位, 无奇偶校验位。

### 5.1 协议格式

#### 5.1.1 协议数据格式

Rd-03E 数据通信使用小端格式，以下表格中所有数据均为十六进制。

### 5.1.2 模组传输数据协议帧格式

表 5-1 展示了协议中一帧命令的数据格式，其中距离信息为小端十六进制，两个字节，单位为 cm。表 5-2 展示了目标状态的数值和对应的目标状态。目标速度在非零多普勒时，判定为运动目标，在零多普勒时会额外判断是微动目标还是低速运动目标，若为低速运动目标，则认为是运动目标。

表 5-1 数据协议帧格式

帧头	目标状态	距离信息	帧尾
AA AA	1byte	2byte	55 55

表 5-2 目标状态说明

目标状态值	说明
0x00	无目标
0x01	运动目标
0x02	微动目标

## 5.2 发送命令与 ACK

### 5.2.1 读取固件版本命令

此命令读取雷达固件版本信息。

命令字：0x0000

命令值：无

返回值：2 字节 ACK 状态 (1 成功, 0 失败) + 2 字节主版本号 + 2 字节次版本号 + 2 字节 patch 版本号。

发送数据：

帧头	帧内数据长度	命令字	帧尾
FD FC FB FA	02 00	00 00	04 03 02 01

雷达 ACK (成功)：

帧头	帧内数据长度	ACK	主版本号	次版本号	patch 版本号	帧尾
FD FC FB FA	08 00	00 01	0x <sup>4</sup> 00	0x 00	0x 00	04 03 02 01

### 5.2.2 使能配置命令

对雷达下发的任何其他命令必须在此命令下发后方可执行，否则无效。

命令字：0x00FF

命令值：0x0001

返回值：2 字节 ACK 状态 (1 成功, 0 失败) + 2 字节协议版本 (0x0001)

发送数据：

帧头	帧内数据长度	命令字	命令值	帧尾
----	--------	-----	-----	----

FD FC FB FA	04 00	FF 00	01 00	04 03 02 01
-------------	-------	-------	-------	-------------

雷达 ACK（成功）：

帧头	帧内数据长度	ACK	协议版本	帧尾
FD FC FB FA	04 00	FF 01	01 00	04 03 02 01

### 5.2.3 结束配置命令

执行后雷达恢复工作模式。如需再次下发其他命令，需要先发送使能配置命令。

命令字:0x00FE

命令值：无

返回值：2 字节 ACK 状态（1 成功，0 失败）

发送数据：

帧头	帧内数据长度	命令字	帧尾
FD FC FB FA	02 00	FE 00	04 03 02 01

雷达 ACK（成功）：

帧头	帧内数据长度	ACK	协议版本	帧尾
FD FC FB FA	04 00	FE 01	01 00	04 03 02 01

### 5.2.4 距离校准参数配置命令

此命令可以配置算法中的距离校准参数。

命令字:0x0072

命令值:2 字节距离校准参数字+4 字节距离校准参数(int32 型)

返回值:2 字节 ACK 状态（1 成功，0 失败）

表 5-3 0x0072 协议参数字

参数名称	参数字
距离校准参数	0x0000

发送数据：（距离校准参数：0）

帧头	帧内数据长度	命令字	距离校准参数字	距离校准参数值	帧尾
FD FC FB FA	08 00	72 00	00 00	00 00 00 00	04 03 02 01

雷达 ACK（成功）：

帧头	帧内数据长度	ACK	协议版本	帧尾
FD FC FB FA	04 00	72 01	01 00	00 00

### 5.2.5 最大最小距离与无人持续时间参数配置命令

此命令设置雷达最大最小探测距离（运动/微动），运动配置范围(30~717)，微动配置范围（30~425），以及无人持续时间参数(配置范围 0~65535，单位:50 ms)。

命令字:0x0067

命令值: 2 字节最大运动距离字+4 字节最大运动距离参数(uint32\_t) +2 字节最小运动距离字+4 字节最小运动距离参数(uint32\_t)+2 字节最大微动距离字+4 字节最大微动距离参数(uint32\_t) +2 字节最大微动距离字+4 字节最大微动距离参数(uint32\_t)+2 字节无人持续时间字+4 字节无人持续时间参数(uint32\_t)

返回值:2 字节 ACK 状态(1 成功, 0 失败)

表 5-4 0x0067 协议参数字

参数名称	参数字
最大运动距离	0x0000
最小运动距离	0x0001
最大微动距离	0x0002
最小微动距离	0x0003
无人持续时间	0x0004

发送数据:(最大运动距离 717, 最小运动距离 30, 最大微动距离 425, 最小微动距离 30, 无人持续时间 1s(20\*50 ms))

帧头	帧内数据长度	命令字	最大运动距离参数值	最大运动距离值	最小运动距离参数值	最小运动距离值
FD FC FB FA	20 00	67 00	00 00	CD 02 00 00	01 00	1E 00 00 00
最大微动距离参数值	最大微动距离值	最小运动距离参数值	最小运动距离值	无人持续时间参数值	无人持续时间(*50ms)	帧尾
02 00	A9 01 00 00	03 00	1E 00 00 00	04 00	14 00 00 00	04 03 02 01

ACK 数据(成功):

帧头	帧内数据长度	ACK	协议版本	帧尾
FD FC FB FA	04 00	67 01	01 00	04 03 02 01

注意: 以下所有命令均为高级参数配置, 涉及算法关键功能, 设置不当可能会引起算法工作异常, 仅供具备雷达专业知识的用户谨慎修改。

### 5.2.6 底噪参数配置命令

此命令可以配置算法中的 Noise 参数。Noise 参数是算法中用于参与计算底噪的参数, 在协议中为 float 类型。由上位机自动转换, 可配置范围为 $-3.40E+38 \sim +3.40E+38$ 。增大系数时, 底噪会变大, 减小系数时, 底噪会变小。

命令字:0x0068

命令值:2 字节近端运动 Noise 参数字+4 字节近端运动 Noise 参数(float)+2 字节远端运动 Noise 参数字+4 字节远端运动 Noise 参数(float)+2 字节近端微动 Noise 参数字+4 字节近端微动 Noise 参数(float)+2 字节远端微动 Noise 参数字+4 字节远端微动 Noise 参数(float)

返回值:2 字节 ACK 状态(1 成功, 0 失败)

表 5-5 0x0068 协议参数字

参数名称	参数字
近端运动 Noise 系数	0x0000
远端运动 Noise 系数	0x0001
近端微动 Noise 系数	0x0002
远端微动 Noise 系数	0x0003

发送数据:(近端运动 Noise 系数 40, 远端运动 Noise 系数 6, 近端微动 Noise 系数 40, 远端微动 Noise 系数 9)

帧头	帧内数据长度	命令字	近端运动 Noise 参数字	近端运动 Noise 系数值	远端运动 Noise 参数字
FD FC FB FA	0E 00	68 00	00 00	00 00 20 42	01 00
远端运动 Noise 系数值	近端微动 Noise 参数字	近端微动 Noise 系数值	远端微动 Noise 参数字	远端微动 Noise 系数值	帧尾
00 00 C0 40	02 00	00 00 20 42	03 00	00 00 10 41	04 03 02 01

雷达 ACK (成功):

帧头	帧内数据长度	ACK	协议版本	帧尾
FD FC FB FA	04 00	68 01	01 00	04 03 02 01

### 5.2.7 杂波抑制系数配置命令

此命令可以配置算法中的杂波抑制参数。杂波抑制参数是算法中用于杂波抑制的参数, 在协议中为 uint32\_t 类型。由上位机自动转换, 可配置范围为 0~255。增大系数时, 过滤静态背景能力会变弱, 减小系数时, 过滤静态背景能力会变强。

命令字:0x0069

命令值:2 字节运动分支杂波抑制参数字+4 字节运动分支杂波抑制参数(uint32\_t)+2 字节微动分支杂波抑制参数字+4 字节微动分支杂波抑制参数(uint32\_t)

返回值:2 字节 ACK 状态(1 成功, 0 失败)

表 5-6 0x0069 协议参数字

参数名称	参数字
运动分支杂波抑制系数	0x0000
微动分支杂波抑制系数	0x0001

发送数据:(运动分支杂波抑制系数 2, 微动分支杂波抑制系数 8)

帧头	帧内数据长度	命令字	运动分支杂波抑制参数字	运动分支杂波抑制系数	微动分支杂波抑制参数字	微动分支杂波抑制系数	帧尾

FD FC FB	0E 00	69 00	00 00	02 00 00	01 00	08 00 00	04 03 02
FA				00		00	01

雷达 ACK（成功）：

帧头	帧内数据长度	ACK	协议版本	帧尾
FD FC FB FA	04 00	69 01	01 00	04 03 02 01

### 5.2.8 FRAME 滑窗长度参数配置命令

此命令可以配置算法中的 FRAME 滑窗长度参数。FRAME 滑窗长度是算法中设置滑动平均时窗口长度的参数，在协议中为 uint32\_t 类型。由上位机自动转换，可配置范围为 0~255。固件中默认运动滑窗最大为 5，微动滑窗最大为 10，可通过修改 bodysensing\_type.h 的宏定义设置最大的范围，最大不可超过 255。

命令字:0x0070

命令值:2 字节运动分支 FRAME 滑窗长度参数字+4 字节运动分支 FRAME 滑窗长度参数 (uint32\_t)+2 字节微动分支 FRAME 滑窗长度参数字+4 字节微动分支 FRAME 滑窗长度参数 (uint32\_t)

返回值:2 字节 ACK 状态(1 成功, 0 失败)

表 5-7 0x0070 协议参数字

参数名称	参数字
运动分支 FRAME 窗长度	0x0000
微动分支 FRAME 窗长度	0x0001

发送数据:(运动分支 FRAME 滑窗长度 5, 微动分支 FRAME 滑窗长度 10):

帧头	帧内数据长度	命令字	运动分支 FRAME 滑窗长度参数字	运动分支 FRAME 滑窗长度值	微动分支 FRAME 滑窗长度参数字	微动分支 FRAME 滑窗长度值	帧尾
FD FC FB FA	0E 00	70 00	00 00	05 00 00 00	01 00	0A 00 00 00	04 03 02 01

雷达 ACK（成功）：

帧头	帧内数据长度	ACK	协议版本	帧尾
FD FC FB FA	04 00	70 01	01 00	04 03 02 01

### 5.2.9 $\alpha$ - $\beta$ 滤波系数配置命令

此命令可以配置算法中的  $\alpha$ - $\beta$  滤波参数。 $\alpha$ - $\beta$  滤波参数是算法中用于  $\alpha$   $\beta$  滤波的参数，在协议中为 float 类型。由上位机自动转换，可配置范围为  $-3.40E+38 \sim +3.40E+38$ 。系数为两两一对，组合使用，为  $\alpha$ - $\beta$ 。滤波系数 1 与滤波系数 2 为一对，滤波系数 3 与滤波

系数 4 为一对。a、β 参数越大，滤波会更快，但噪声也会增大；a、β 参数越小，滤波后的值更平滑，但动态响应变差，时延变长。

命令字:0x0071

命令值:2 字节 α-B 滤波 1 参数字+4 字节 α-B 滤波 1 参数(float 型)+2 字节 α β 滤波 2. 参数字+4 字节 α-B 滤波 2.参数(float 型)+2 字节 α β 滤波 3 参数字+4 字节 α-B 滤波 3 参数(float 型)+2 字节 α-B 滤波 4 参数字+4 字节 α-B 滤波 4 参数(float 型)

返回值:2 字节 ACK 状态(1 成功, 0 失败)

表 5-8 0x0071 协议参数字

参数名称	参数字
a-β 滤波系数 1	0x0000
a-β 滤波系数 2	0x0001
a-β 滤波系数 3	0x0002
a-β 滤波系数 4	0x0003

发送数据:(α β 滤波系数 1: 0.5, α-β 滤波系数 2: 0.5, α-B 滤波系数 3:0.85, α B 滤波系数 4: 0.15)

帧头	帧内数据长度	命令字	a-β滤波 1 参 数字	a-β滤波系数 1 值	a-β滤波 2 参 数字
FD FC FB FA	1A 00	71 00	00 00	00 00 00 3F	01 00
a-β滤波系数 2 值	a-β滤波 3 参 数字	a-β滤波系数 3 值	a-β滤波 4 参 数字	a-β滤波系数 4 值	帧尾
00 00 00 3F	02 00	99 99 59 3F	03 00	99 99 59 3E	04 03 02 01

雷达 ACK (成功):

帧头	帧内数据长度	ACK	协议版本	帧尾
FD FC FB FA	04 00	71 01	01 00	04 03 02 01

### 5.2.10 算法参数配置读取命令

此命令可以读取算法参数。命令字:0x0073

命令值:无

返回值:2 字节 ACK 状态 (1 成功, 0 失败) +2 字节配置最大运动距离+2 字节配置最小运动距离+2 字节配置最大微动距离+2 字节配置最小微动距离+2 字节无人持续时间+4 字节近端运动 Noise 系数 1(float)+4 字节远端运动 Noise 系数 2(float)+4 字节近端微动 Noise 系数 3 (float)+4 字节远端微动 Noise 系数 4 float)+1 字节运动杂波抑制系数 +1 字节微动杂波抑制系数+1 字节运动滑窗长度+1 字节微动滑窗长度+4 字节 α β 滤波系数 1(float)+4 字节 α-β 滤波系数 2(float)+4 字节 α-β 滤波系数 3(float)+4 字节 α-β 滤波系数 4 (float) +4 字节距离校准参数(int32)

发送数据:



帧头	帧内数据长度	命令字	帧尾
FD FC FB FA	02 00	73 00	04 03 02 01

雷达 ACK（成功）：

帧头	帧内数据长度	ACK	最大运动距离值	最小运动距离值	最大微动距离值	最小微动距离值
FD FC FB FA	30 00	73 01	CD 02	1E 00	A9 01	1E 00
无人持续时间值	近端运动 Noise 系数 1 值		远端运动 Noise 系数 2 值		近端微动 Noise 系数 3 值	
14 00	00 00 20 42		00 00 C0 40		00 00 20 42	
远端微动 Noise 系数 4 值	运动杂波抑制系数	微动杂波抑制系数	运动滑窗长度值	微动滑窗长度值	a-β滤波系数 1 值	a-β滤波系数 2 值
00 00 10 41	2	8	5	10	00 00 00 3F	00 00 003F
a-β滤波系数 3 值	a-β滤波系数 4 值		距离校准参数值		帧尾	
99 99 59 3F	99 99 59 3E		00 00 00 00		04 03 02 01	

## 6 安装与探测范围

在安装模组时，建议安装位置高于地面 1.3 m，采用挂壁安装方式，雷达模组天线面垂直于地面，如图 6-1 所示。安装时需要注意天线方向，当需要方位角窄时，应保证天线 4 patch 方向为水平方向。

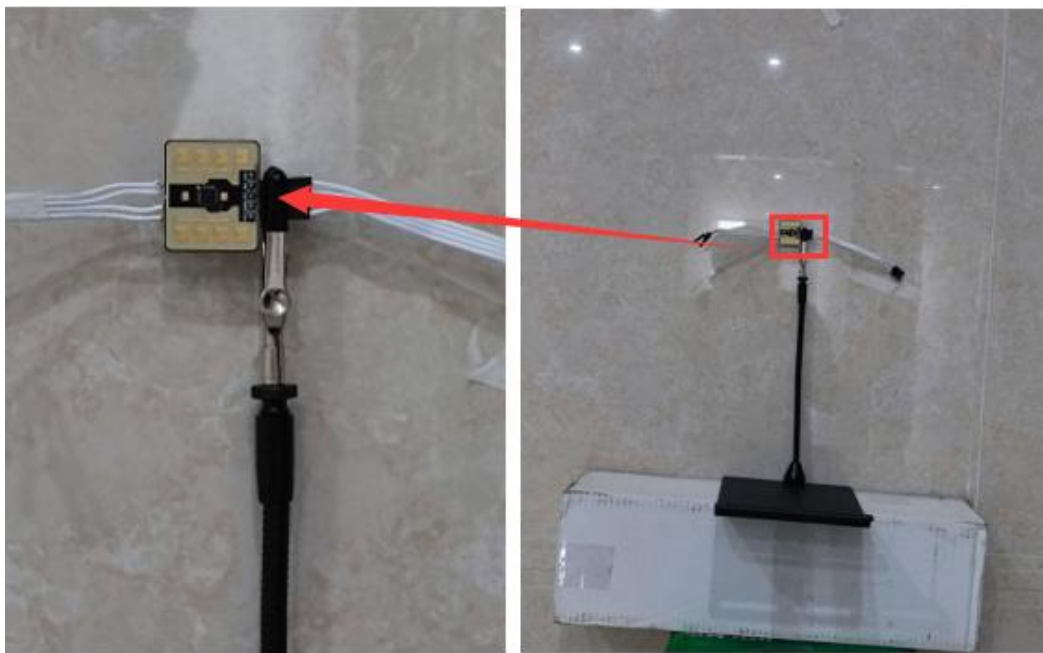


图 6-1 安装示意图

模组安装后，以模组位置为圆心，H 面探测角度为 $\pm 45^\circ$  范围内，E 面探测角度为 $\pm 20^\circ$  范围内（雷达的 H 面和 E 面的方位如图 6-2 所示）。

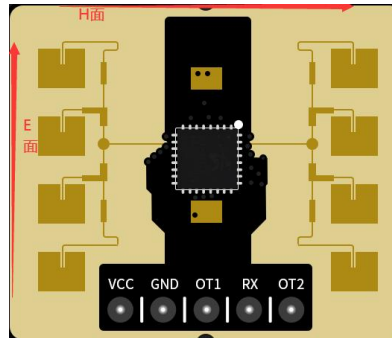


图 6-2 雷达安装方位辨别

雷达的威力图如图 6-3 所示，其中：运动人体识别的角度范围为 $\pm 20^\circ$ ，距离范围为 0.3 m ~6 m 的扇形区域；微动人体检测角度范围为 $\pm 20^\circ$ ，距离范围为 0.3m~3.5m 的扇形区域。

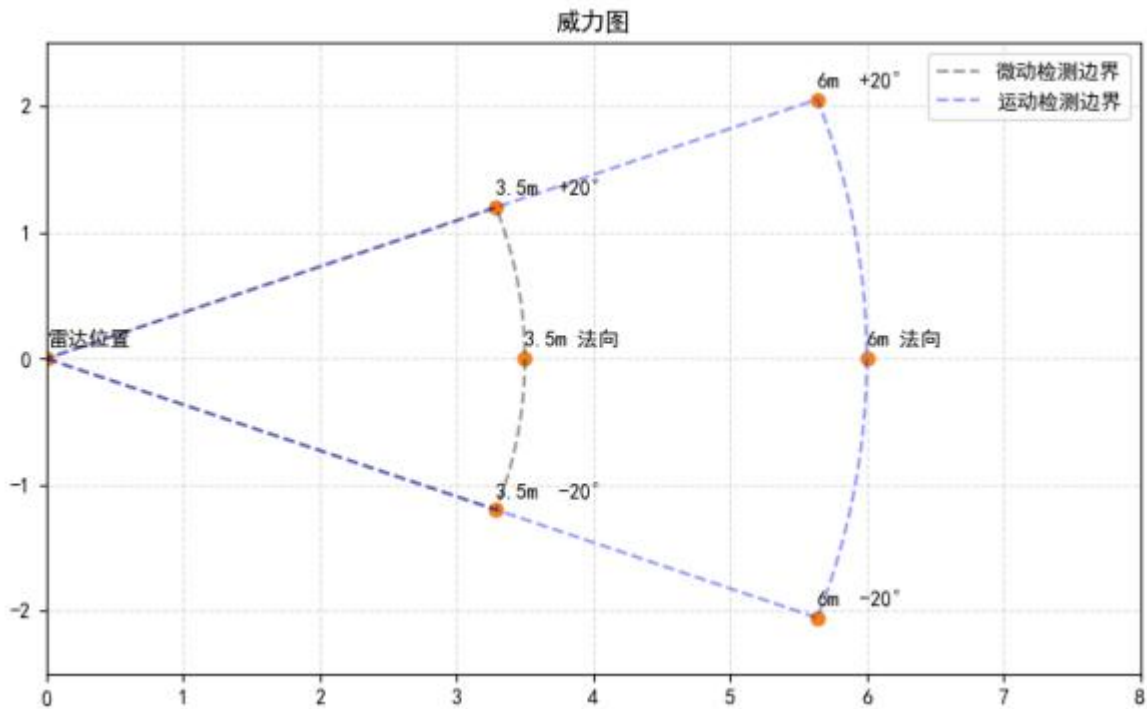


图 6-3 雷达威力图

安装时要保证传感器的安装位置牢固、稳定，因为雷达本身的晃动会影响检测效果。要保证雷达的背面不会有物体运动或震动。由于雷达波具有穿透性，天线背瓣可能会检测到雷达背面的运动物体，从而干扰检测。可以采用金属屏蔽罩或者金属背板对雷达背瓣进行屏蔽，以减弱雷达背面物体造成的影响。

安装空间存在多个 24 GHz 频段雷达时，请不要波束正对，尽量互相远离以避免可能的相互干扰。

## 7 渲染图

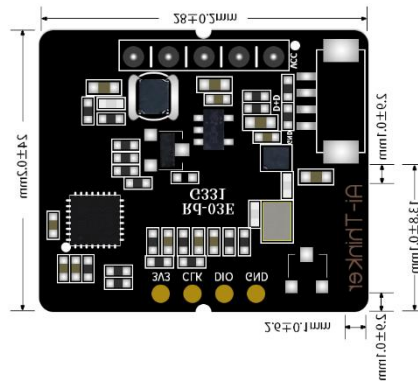


图 7-1 Rd-03E 渲染图 (mm)

## 8 安装说明

雷达外壳要求：

如果雷达需要安装外壳，则外壳必须在 24 GHz 频段具有良好的透波特性，且不能含有金属或对电磁波有屏蔽作用的材料。更多注意事项请参阅安信可《毫米波传感器天线罩设计指南》。

本产品需要安装在合适的环境中，如在以下环境中使用，检测效果将受到影响：

- 感应区域内存在持续运动的非人物体，如动物，持续摆动的窗帘和正对风口的大株绿植等；
- 感应区域内存在大面积强反射平面，强反射物正对雷达天线会造成干扰；
- 挂壁安装时，需要考虑室内顶部的空调、电风扇等外部的干扰因素。

安装时注意事项：

- 尽量保证雷达天线正对要检测的区域，且天线四周开阔无遮挡。
- 要保证传感器的安装位置牢固、稳定，雷达本身的晃动将影响检测效果。
- 要保证雷达的背面不会有物体运动或震动。由于雷达波具有穿透性，天线背瓣可能会检测到雷达背面的运动物体。可以采用金属屏蔽罩或者金属背板，对雷达背瓣进行屏蔽，减弱雷达背面物体造成的影响。

- 存在多个 24 GHz 频段雷达时，请不要波束正对，尽量远离安装，以避免可能的相互干扰。

电源注意事项：

- 电源输入电压范围为 4.5V~5.5V，电源纹波在 100 kHz 以内无明显谱峰。本方案为参考设计，使用者需考虑相应的 ESD 和雷击浪涌等电磁兼容设计。

## 9 注意事项

1、最大探测距离：

雷达探测目标的最大范围是运动直线距离 6m，微动直线距离 3.5m。在探测范围内，雷达会上报目标距雷达的直线距离。

2、固件波特率更改：

雷达默认串口波特率 256000，开发者可在工程目录

`\WMiddleware\platform\gd32\inc\gd32_uart.h` 中通过修改 `USART1_BAUDRATE` 宏定义来修改波特率。

3、最远距离与精度：

理论上，本参考方案雷达测距 3.5 m 内精度为 0.05 m，3.5 m~6 m 精度为 5%。由于目标的体型、状态和 RCS 等不同，测距精度会有波动，另外最远探测距离也会有一定波动。

4、无人持续时间：

当雷达模组检测到目标区域内没有人体存在时，并不会立即上报区域内“无人”状态，而是有一定的延迟。其延迟上报的机制为：一旦在测试范围内第一次检测不到人体目标，雷达模组会开启计时，时长即为无人持续时间，若在计时内持续检测到无人存在，则在计时结束后上报“无人”状态；若在此时间段内检测到有人存在，则立即结束并更新计时，上报目标信息。

## 联系我们

[安信可官网](#)

[官方论坛](#)

[开发 DOCS](#)

[安信可领英](#)

[天猫旗舰店](#)

[淘宝店铺](#)

[阿里国际站](#)

技术支持邮箱: [support@aithinker.com](mailto:support@aithinker.com)

国内商务合作: [sales@aithinker.com](mailto:sales@aithinker.com)

海外商务合作: [overseas@aithinker.com](mailto:overseas@aithinker.com)

公司地址: 深圳市宝安区西乡固戍华丰智慧创新港 C 栋 403、408-410

联系电话: 0755-29162996



问问安信可



安信可公众号

## 免责声明和版权公告

本文中的信息，包括供参考的 URL 地址，如有变更，恕不另行通知。

文档“按现状”提供，不负任何担保责任，包括对适销性、适用于特定用途或非侵权性的任何担保，和任何提案、规格或样品在他处提到的任何担保。本文档不负任何责任，包括使用本文档信息产生的侵犯任何专利权行为的责任。本文档在此未以禁止反言或其他方式授予任何知识产权使用许可，不管是明示许可还是暗示许可。

文中所得测试数据均为安信可实验室测试所得，实际结果可能略有差异。

文中提到的所有商标名称、商标和注册商标均属其各自所有者的财产，特此声明。

最终解释权归深圳市安信可科技有限公司所有。

## 注 意

由于产品版本升级或其他原因，本手册内容有可能变更。

深圳市安信可科技有限公司保留在没有任何通知或者提示的情况下对本手册的内容进行修改的权利。

本手册仅作为使用指导，深圳市安信可科技有限公司尽全力在本手册中提供准确的信息，但是深圳市安信可科技有限公司并不确保手册内容完全没有错误，本手册中的所有陈述、信息和建议也不构成任何明示或暗示的担保。

## 重要声明

安信可“按原样”提供技术和可靠性数据(包括数据表)、设计资源(包括参考设计)、应用或其他设计建议、网络工具、安全信息和其他资源(以下简称“这些资源”),不保证没有瑕疵且不做任何明示或者暗示担保,包括但不限于对适应性、某特定用途方面的适用性或不侵犯任何第三方知识产权的明示或者暗示担保。并特别声明不对包括但不限于产生于该应用或者使用任何本公司产品与电路造成的任何必然或偶然的损失承担责任。

安信可保留对本文档发布的信息(包括但不限于指标和产品描述)和所涉及的任何本公司产品变更并恕不另行通知的权利,本文件自动取代并替换之前版本的相同文件编号文件所提供的所有信息。

这些资源可供使用安信可产品进行设计的熟练开发人员使用。您将自行承担以下全部责任: (1)针对您的应用选择合适的安信可产品; (2) 全生命周期中设计、验证、运行您的应用和产品; (3)确保您的应用满足所有相应标准,规范和法律,以及任何其他功能安全、信息安全、监管或其他要求。

安信可授权您仅可将这些资源用于研发本资源所述的安信可产品的应用。未经安信可许可,任何单位和个人不得擅自摘抄、复制这些资源的部分或全部,并不得以任何形式传播。您无权使用任何其他安信可知识产权或任何第三方知识产权。您应全额赔偿因在这些资源的使用中对安信可及其代表造成的任何索赔、损害、成本、损失和债务,安信可对此概不负责。

安信可提供的产品受安信可的销售条款或者安信可产品随附的其他适用条款的约束。安信可提供这些资源并不会扩展或以其他方式更改产品发布适用的担保或担保免责声明。