



Rd-03系列 模组天线罩设计指南

版本 V1.1.0

版权 ©2023

文件履历表

版本	日期	制定/修订内容	制定	核准
V1.1.0	2023.06.30	首次制定	胡世丰	黄方可

目录

1. 天线罩对模组造成的影响	4
2. 天线罩设计考虑的因素	4
3. 天线罩的高度和厚度设计	6
3.1. 天线到天线罩内表面的高度 h	6
3.2. 天线罩的外壁与内壁之间的距离 d	6
4. 天线罩的常见材料设计	7
5. 天线罩的结构设计	9
5.1. 外观结构	9
5.2. 横截面结构	10
6. 模组设计指导	11
6.1. 雷达安装注意事项	11
6.2. 安装环境要求	11
6.3. 供电	11
7. 联系我们	12
免责声明和版权公告	13
注 意	13
重要声明	14

1. 天线罩对模组造成的影响


- ☞ 信号衰减：天线罩的材料和结构会对雷达信号的传播产生衰减，根据天线罩不同的材料和介质，雷达波的传播能量损耗不同，这都会多多少少影响雷达的探测距离和精度。
- ☞ 散射：天线罩的表面会产生散射，这会导致雷达信号的反射和干扰，影响雷达的探测效果。
- ☞ 多径效应：天线罩的存在会导致雷达信号产生多径效应，即信号在天线罩内部反射多次后到达接收器，这会影响雷达的测量精度。
- ☞ 盲区：天线罩的设计和安装位置会影响雷达的盲区，即雷达无法探测到的区域。
- ☞ 因此，在雷达设计和安装过程中，需要考虑天线罩的影响，选择合适的材料和结构，以及合理的设计和安装位置，以保证雷达的探测效果和精度。


2. 天线罩设计考虑的因素


- ☞ 天线罩作为雷达的重要组成部分，其性能的优劣直接影响着雷达的测量距离、精度和抗干扰能力等关键指标。天线罩被安装在天线前方，其主要作用是保护天线免受气流、雨雪、沙尘和盐雾等恶劣环境因素的影响，为天线提供一个稳定的工作环境，从而提高雷达的可靠性。
- ☞ 为了保证天线罩的性能，它需要具备优秀的透波性能，即不能对天线辐射出的电磁波产生强烈的遮挡或破坏所需的波束形状。同时，天线罩对天线的增益、波束宽度等性能指标的影响应尽可能小。因此，在设计天线罩时，需要综合考虑材料的选择、结构形式以及壁厚等因素，以确保天线罩在具备良好电讯性能的同时，也具备良好的结构性能。
- ☞ 综上所述，天线罩在雷达系统中的重要性不可忽视。通过优化设计和选择合适的材料，可以有效保护天线免受恶劣环境的影响，提高雷达系统的可靠性和性能表现。
- ☞ 以下是雷达模块天线罩设计需要考虑的一些因素：
 - ✓ 材料选择：天线罩的材料应该具有良好的耐候性、耐腐蚀性和耐高温性能。常用的材料包括塑料和复合材料等。值得注意的是，在设计时尽量避免使用金属固定物和涂层，尤其是会显著降低信号强度的金属材料。
 - ✓ 外形设计：天线罩的外形应该与雷达模块的外形相匹配，以确保天线罩不会对雷达模块的性能产生负面影响。同时，天线罩的外形也应该考虑到安装和维护的方便性。
 - ✓ 尺寸设计：天线罩的尺寸应该与雷达天线的尺寸相匹配，以确保天线罩能够完全覆盖雷达天线，并且不会对雷达天线的性能产生负面影响。
 - ✓ 透明度设计：天线罩的透明度应该足够高，以确保雷达信号能够顺利地穿过天线罩，

并且不会对雷达信号的强度和精度产生负面影响。

- ✓ 防水设计：天线罩应该具有良好的防水性能，以确保雷达模块在恶劣天气条件下仍能正常工作。
- ✓ 防尘设计：天线罩应该具有良好的防尘性能，以确保雷达模块在灰尘较多的环境下仍能正常工作。
- ✓ 防腐设计：天线罩应该具有良好的防腐性能，以确保雷达模块在腐蚀性环境下仍能正常工作。
- ✓ 安装方式设计：天线罩的安装方式需要考虑到其与雷达模块的连接方式和安装位置。一般来说，天线罩可以通过螺纹连接、粘贴等方式固定在雷达模块上，同时需要确保其与雷达模块的接口良好地贴合。

 总之，雷达模块天线罩的设计应该综合考虑材料、外形、尺寸、透明度、防水、防尘和防腐等因素，以确保天线罩能够完全保护雷达天线，并且不会对雷达模块的性能产生负面影响。

 天线罩其他性能因素：

- ✓ 保护天线：天线罩应该能够保护雷达天线免受外部环境的影响，如风、雨、雪、尘埃等，同时还要防止机械损坏和电磁干扰。
 - ✓ 保证天线性能：天线罩的结构形状应该尽可能地减小对雷达天线性能的影响，如减小反射、散射、衍射等。
 - ✓ 适应工作频率：天线罩的结构形状应该适应雷达天线的工作频率，以保证雷达天线的工作性能。
 - ✓ 轻量化：天线罩应该尽可能地轻量化，以减小对整个系统的重量和体积的影响。
 - ✓ 美观性：天线罩的外观应该美观，表面必须光滑平整，使用的材料本质上应该是均匀的，厚度一致，符合整个系统的设计风格和要求。
-  如果天线罩的结构形状不符合这些要求，就可能会影响雷达天线的性能和使用效果。因此，在设计和制造天线罩时，需要严格按照这些要求进行操作，以确保雷达天线的正常运行。

3. 天线罩的高度和厚度设计

3.1. 天线到天线罩内表面的高度 h

☞ 天线到天线罩内表面的高度 h，一般取决于具体的天线、雷达和罩体设计。在实际应用中，需要根据雷达的发射、天线的频率、功率、辐射方向、天线罩的材料、形状和尺寸等因素进行综合考虑，以确保天线罩的有效性和安全性。

☞ 理想的高度是空气中雷达半波长 ($\lambda_0/2$) 的整数倍，在天线和天线罩内表面之间保持适当的距离可以有效地减少天线罩引起的反射效应，当反射的电磁波与发射的电磁波相一致时，会让这种影响最小化。天线到天线罩内表面的高度 h 可以通过以下公式计算。

$$h = \frac{n * \lambda_0}{2}$$

$$\lambda_0 = \frac{C}{f}$$

公式中各个参数的含义：h 为天线到天线罩内表面的高度；n 为正整数； λ_0 为电磁波在空气中的波长；C 为真空光速；f 为使用的平均载波频率。

3.2. 天线罩的外壁与内壁之间的距离 d

☞ 天线罩的外壁与内壁之间的距离 d，通常称为“天线罩壁厚”，是指天线罩内表面到外表面的距离，也就是天线罩的壁厚。

☞ 这个值通常是由设计师根据雷达的发射、天线的工作频率、天线罩材料和制造工艺等因素来确定的。在实际应用中，天线罩是用来保护毫米波雷达传感器和天线免受外界干扰和环境影响的外壳，天线罩壁厚的大小对天线和雷达的性能和工作频率有一定的影响，因此需要进行合理的设计和选择，在设计天线罩时需要综合考虑雷达和天线性能和实际应用需求，选择合适的厚度。

☞ 理想的壁厚是介质中雷达半波长 ($\lambda/2$) 的整数倍。毫米波雷达传感器的性能与天线罩的壁厚密切相关，关键在于确保天线罩的壁厚是雷达半波长 ($\lambda/2$) 的整数倍。这样一来，天线罩在毫米波频率范围内就会变得“几乎透明”。天线罩材料中的波长相对于自然空气变得更短，这与材料的介电常数成反比关系。天线罩的厚度可以通过以下公式计算。

$$d = \frac{n * \lambda}{2}$$

$$\lambda = \frac{c}{f\sqrt{\epsilon_r}}$$

公式中各个参数的含义： d 为天线罩厚度； n 为正整数； λ 为电磁波在材料中的波长； C 为真空光速； f 为使用的平均载波频率； ϵ_r 为天线罩材质的相对介电常数。

4. 天线罩的常见材料设计

为了最小化对雷达天线的发射和反射电磁波信号的影响，选择适用于雷达天线罩的材料至关重要。在选择天线罩材料时，需要主要考虑其电性能、力学性能和耐环境性能。

根据相关资料，在 0.3 到 300GHz 的频率范围内，透波材料的相对介电常数 ϵ_r (Dk)

通常应小于 10，损耗角正切值 $\tan \delta$ (Df) 应小于 0.01，并且电参数不应随温度和频率的变化而明显变化。在力学性能方面，天线罩材料应具有较高的强度，以确保在受到外力作用时不易受损或破坏，从而为天线提供稳定的工作环境。此外，较低的热膨胀系数和良好的耐热冲击性能也有助于保持天线系统性能的稳定。

展开来讲，雷达天线罩的材料应具有良好的电磁透明性，即能够允许雷达信号穿过材料而不被过多吸收或反射。这样可以确保雷达系统的性能不受影响。雷达天线罩需要具备足够的机械强度，以保护雷达天线免受外部环境的影响，如风、雨、雪、冰等。材料应具备足够的抗冲击、抗压、抗拉等性能。雷达天线罩通常需要长时间暴露在室外环境中，因此材料应具备良好的耐候性，能够抵抗紫外线、高温、低温等自然环境的侵蚀。雷达天线罩通常需要抵御酸雨、盐雾等腐蚀性环境，因此材料应具备良好的防腐性能，能够抵抗腐蚀物质的侵蚀。选择材料时还需要考虑其重量和成本。材料应尽可能轻量化，以减少对雷达系统整体重量的影响，并且应具备较低的成本，以降低生产成本。因此，在选择材料时，需要综合考虑以上因素，以确保天线罩能够最大程度地减小对天线信号的影响，并提供可靠的工作环境。

目前常用于天线罩的材料一般有无机非金属材料 and 有机透波材料。无机非金属材料指无机非金属材料陶瓷、玻璃等材料，具有较高的耐高温、耐腐蚀性能，适用于一些特殊环境下的天线罩。有机透波材料指树脂基透波复合等材料，具有较好的透明性、透波性能和电性能，能够更好地允许电磁波通过。

当然，最重要的还需注意材料的介电常数 ϵ_r (Dk) 和损耗角正切 $\tan \delta$ (Df) 这两个

参数，当材料的 ϵ_r 和 $\tan \delta$ 值较小时，这意味着材料对工作电磁波的吸收能力较低。

因此，在电磁波传播过程中，这种介质材料能够更有效地透过电磁波，从而使得电磁波的强度得以保持较高水平。这种现象可以解释为材料对电磁波的衰减程度较小，从而使得电磁波能够更充分地传播并保持其原有的强度。这样的特性对于许多应用来说是非常有益的，因为它可以减少能量损失并提高电磁波的传输效率。因此，选择具有较小 ϵ_r 和 $\tan \delta$ 值的材料可以在电磁波传播过程中获得更好的性能和效果。

☞ 一般来说，选择 Dk 和 Df 较小的材料作为天线罩的制作材料。下面是一些介质以及雷达天线罩常见介质的介电常数 (Dk) 和损耗角正切 tan (Df)：

表 1 一些介质以及雷达天线罩常见介质的参数

介质	介电常数	损耗角正切 tan
空气	≈1	≈0
真空	1	0
聚四氟乙烯 (PTFE)	2.1-2.3	0.0002-0.0003
聚酰亚胺 (PI)	3.4-3.5	0.003-0.005
聚苯乙烯 (PS)	2.5-2.7	0.001-0.002
聚碳酸酯 (PC)	3.0-3.2	0.005-0.008

☞ 需要注意的是，这些数值只是一般范围的典型值，实际应用中可能会有一定的差异。此外，不同频段的雷达系统对材料的要求也有所不同，因此具体选择材料时需要根据实际需求进行评估和测试。

设计之前，先了解天线罩的材质和电气特性，参考下图，数据仅供参考，实际请与供应商确认

介质	ϵ_r 典型值	半波长 (mm)	1/8波长 (mm)	1/10波长 (mm)
空气	1.00	6.20	1.55	1.24
ABS1	1.50	5.06	1.27	1.01
ABS2	2.50	3.92	0.98	0.78
PC材料	3.00	3.58	0.89	0.72
PMMA亚克力1	2.00	4.38	1.10	0.88
PMMA亚克力2	5.00	2.77	0.69	0.55
PVC硬	4.00	3.10	0.78	0.62
PVC软	8.00	2.19	0.55	0.44
高密度PE	2.40	4.00	1.00	0.80
低密度PE	2.30	4.09	1.02	0.82
石英玻璃	5	2.77	0.69	0.55


图 1 常见材料特性 (基于24.125GHz)

☞ 天线到天线罩内表面的的高度 H

- 在空间允许时，优先推荐1倍或1.5倍波长
- 比如，对应24.125GHz推荐12.4或18.6mm
- 误差控制： ±1.2mm

☞ 天线罩的厚度D

- 推荐半波长，误差控制 ±20%

- 如不能满足半波长的厚度要求
 - 推荐使用低 r 的材料；
 - 厚度推荐 $1/8$ 波长或更薄
-  不均匀材料或多层组合材料对雷达性能的影响， 建议在设计时进行实验调整。

5. 天线罩的结构设计

5.1. 外观结构

☞ 雷达天线罩有多种结构，一般分为平板形罩，球形罩，拱形罩。用于雷达模块的天线罩一般会选择平板形罩的样式，它具有简单的结构和较低的成本，使天线罩与雷达模块平行，这样会更加契合。值得一提的是，无论选择哪种结构，质地都必须均匀，表面光滑，使等值的电磁波在相同的角度下穿过天线罩的每个部位受到损耗后的值都是一致的。

☞ 平板形罩示意图如下：

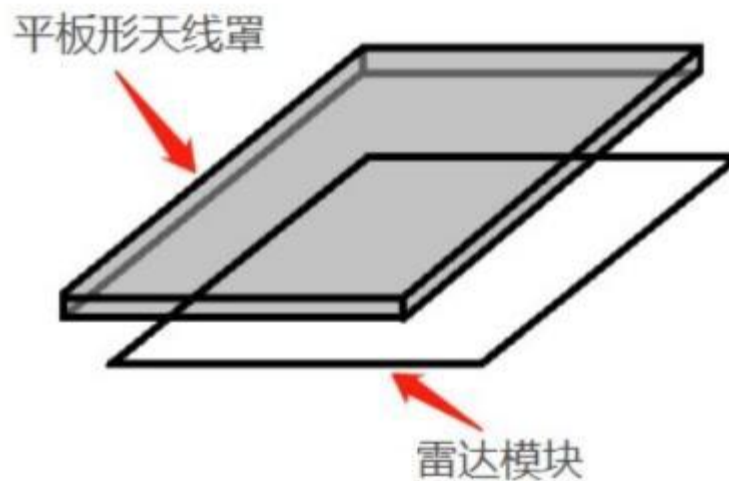


图 2 平板形天线罩

5.2. 横截面结构

☞ 天线罩按照天线罩壁的横截面形式可分为单层和夹层、多夹层。一般，天线罩会采用实心壁（单层）、A 型夹层以及 C 型夹层结构，而用于雷达模块的天线罩一般会选择实心壁的形式，它制作简单，它的特点是在高入射角和两种极化情况下具有良好的电性能。而有的天线罩的横截面结构设计采用不同材料的夹层结构，是因为夹层结构不仅有更好的强度保持性，而且有着更为优异的透波性能。夹层结构可以利用两表层之间电磁波的反射相互抵消作用来保证其良好的透波性。当电磁波由空气进入夹层时，在各介质层产生反射，当芯层厚度最佳时，内、外蒙皮的反射波幅度相等、相位相反，相互抵消，从而降低了反射波对雷达性能的影响，提高了强度和发射信号带宽。

☞ 天线罩的一些横截面形式如下图所示：

- ✓ 实心壁结构（单层）



图 3 实心壁结构（单层）

- ✓ A 型夹层结构



图 4 A 型夹层结构

- ✓ C 型夹层结构



图 5 C 型夹层结构

☞ A、C 型夹层中灰色部分为蒙皮，黑色部分为芯层。夹层结构中常用的蒙皮结构为透波性复合材料层合板，如玻璃纤维/树脂基复合材料，天线罩的芯层主要用的是蜂窝芯材和泡沫芯材，能够有效抵消蒙皮的反射。

6. 模组设计指导

6.1. 雷达安装注意事项

- 👉 在主板上的安装位置，建议以下几种方式：
 - ✓ 尽量保证雷达天线正对要检测的区域，且天线四周开阔无遮挡。
 - ✓ 要保证雷达安装位置牢固、稳定，雷达本身的晃动将影响检测效果。
 - ✓ 要保证雷达的背面不会有物体运动或震动。由于雷达波具有穿透性，天线信号背瓣可能会检测到雷达背面的运动物体。可以采用金属屏蔽罩或者金属背板，对雷达背瓣进行屏蔽，减弱雷达背面物体造成的影响。
 - ✓ 由于目标的体型，状态，RCS 等不同，目标距离精度会有波动；同时最远距离也会稍有波动。
 - ✓ 存在多个 24GHz 频段雷达时，请不要波束正对，尽量远离安装，以避免可能的相互干扰。
- 👉 为了满足板载天线的性能，天线周边禁止放置金属件，远离高频器件。
- 👉 电源输入电压范围为 3.0V-3.6V，要求电源纹波在 100kHz 以内无明显频峰，使用者需考虑相应的 ESD 和雷击浪涌等电磁兼容设计。

6.2. 安装环境要求

本产品需要安装在合适的环境中，如在以下环境中使用，检测效果将受到影响：

- 👉 感应区域内存在持续运动的非人物体，如动物，持续摆动的窗帘、正对出风口的大株绿植等。
- 👉 感应区域内存在大面积的强反射物，强反射物正对雷达天线会造成干扰。
- 👉 挂壁安装时，需要考虑室内顶部的空调，电风扇等外部的干扰因素。

6.3. 供电

- 👉 推荐 3.3V 电压，峰值 200mA 以上电流。
- 👉 建议使用 LDO 供电；如使用 DC-DC 建议纹波控制在 30mV 以内。

- ☞ DC-DC 供电电路建议预留动态响应电容的位置，可以在负载变化较大时，优化输出纹波。
- ☞ 3.3V 电源接口建议增加 ESD 器件。

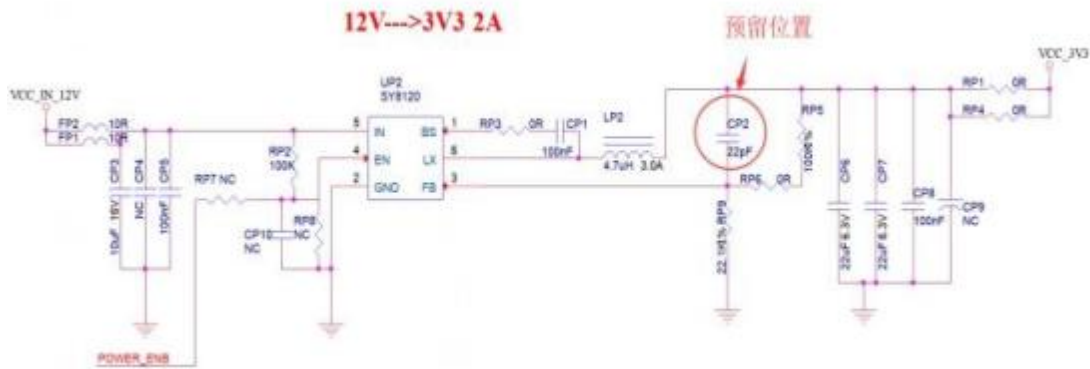


图 6 DC-DC 降压电路图

7. 联系我们

[安信可官网](#)

[官方论坛](#)

[开发 DOCS](#)

[安信可领英](#)

[天猫旗舰店](#)

[淘宝店铺](#)

[阿里国际站](#)

技术支持邮箱: support@aithinker.com

国内商务合作: sales@aithinker.com

海外商务合作: overseas@aithinker.com

公司地址: 深圳市宝安区西乡固戍华丰智慧创新港 C 栋 403-405、408-410

联系电话: 0755-29162996



问问安信可



安信可公众号

免责声明和版权公告

本文中的信息，包括供参考的 URL 地址，如有变更，恕不另行通知。

文档“按现状”提供，不负任何担保责任，包括对适销性、适用于特定用途或非侵权性的任何担保，和任何提案、规格或样品在他处提到的任何担保。本文档不负任何责任，包括使用本文档信息产生的侵犯任何专利权行为的责任。本文档在此未以禁止反言或其他方式授予任何知识产权使用许可，不管是明示许可还是暗示许可。

文中所得测试数据均为安信可实验室测试所得，实际结果可能略有差异。

文中提到的所有商标名称、商标和注册商标均属其各自所有者的财产，特此声明。

最终解释权归深圳市安信可科技有限公司所有。

注 意

由于产品版本升级或其他原因，本手册内容有可能变更。

深圳市安信可科技有限公司保留在没有任何通知或者提示的情况下对本手册的内容进行修改的权利。

本手册仅作为使用指导，深圳市安信可科技有限公司尽全力在本手册中提供准确的信息，但是深圳市安信可科技有限公司并不确保手册内容完全没有错误，本手册中的所有陈述、信息和建议也不构成任何明示或暗示的担保。

重要声明

安信可“按原样”提供技术和可靠性数据(包括数据表)、设计资源(包括参考设计)、应用或其他设计建议、网络工具、安全信息和其他资源(以下简称“这些资源”), 不保证没有瑕疵且不做任何明示或者暗示担保, 包括但不限于对适应性、某特定用途方面的适用性或不侵犯任何第三方知识产权的明示或者暗示担保。并特别声明不对包括但不限于产生于该应用或者使用任何本公司产品与电路造成的任何必然或偶然的损失承担责任。

安信可保留对本文档发布的信息(包括但不限于指标和产品描述)和所涉及的任何本公司产品变更并恕不另行通知的权利, 本文件自动取代并替换之前版本的相同文件编号文件所提供的所有信息。

这些资源可供使用安信可产品进行设计的熟练开发人员使用。您将自行承担以下全部责任: (1)针对您的应用选择合适的安信可产品; (2) 全生命周期中设计、验证、运行您的应用和产品; (3)确保您的应用满足所有相应标准, 规范和法律, 以及任何其他功能安全、信息安全、监管或其他要求。

安信可授权您仅可将这些资源用于研发本资源所述的安信可产品的应用。未经安信可许可, 任何单位和个人不得擅自摘抄、复制这些资源的部分或全部, 并不得以任何形式传播。您无权使用任何其他安信可知识产权或任何第三方知识产权。您应全额赔偿因在这些资源的使用中对安信可及其代表造成的任何索赔、损害、成本、损失和债务, 安信可对此概不负责。

安信可提供的产品受安信可的销售条款或者安信可产品随附的其他适用条款的约束。安信可提供这些资源并不会扩展或以其他方式更改产品发布适用的担保或担保免责声明。