



Rd-01 规格书

版本 V1.1.1

版权 ©2023

目录

1. 产品概述	4
1.1. 特性	5
2. 主要参数	7
2.1. 静电要求	7
2.2. 电气特性	8
2.3. 雷达感应距离	8
2.4. Wi-Fi 射频性能	8
2.5. BLE 射频性能	9
2.6. 功耗	9
3. 外观尺寸	11
4. 管脚定义	12
5. 原理图	13
6. 设计指导	14
6.1. 应用指导电路	14
6.2. 推荐 PCB 封装尺寸	14
6.3. 雷达安装注意事项	15
6.4. 安装环境要求	15
6.5. 安装方式和感应范围	16
6.6. 供电	18
6.7. GPIO	18
7. 存储条件	19
8. 回流焊曲线图	19
9. 产品包装信息	20
10. 联系我们	20
免责声明和版权公告	21
注 意	21
重要声明	22

1. 产品概述

Rd-01 是由深圳市安信可科技有限公司开发的雷达模组，该模组支持 Wi-Fi&BLE。

雷达部分搭载矽典微的 S3KM111L 芯片。S3KM111L 是一种基于 FMCW 雷达技术的集成单片单波传感器 SoC。工作在 24 GHz k 波段，每个频率高达 1 GHz 的调制带宽。利用 FMCW 调频连续波，对设定空间内的目标进行探测。结合雷达信号处理、精确人体感应算法，实现高灵敏度的人体存在状态感应，识别运动和静止状态下的人体。

Wi-Fi&BLE 部分搭载 BL602 芯片作为核心处理器，支持 Wi-Fi 802.11b/g/n 协议和 BLE 5.0 协议。BL602 芯片内置低功耗的 32 位 RISC CPU，276KB RAM 和丰富的外围接口，包括 SPI, UART, I2C, PWM, ADC 和 GPIO 等。

Rd-01 模组可感知区域内是否有运动或者微动的人体，通过 Wi-Fi&BLE 实时传输检测结果。提供可视化的配置工具，可轻松配置感应距离范围、不同区间的感应灵敏度和无人延时时间等。同时支持 Wi-Fi&BLE 对雷达参数进行无线配置，极大提升了施工和运维效率，方便快捷。

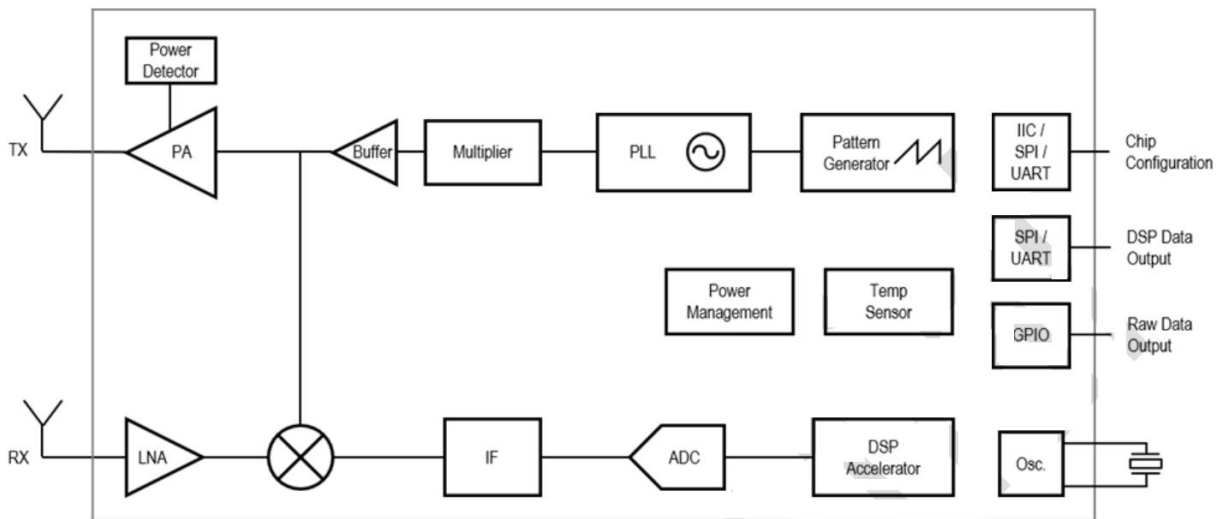


图 1 S3KM111L 芯片架构图

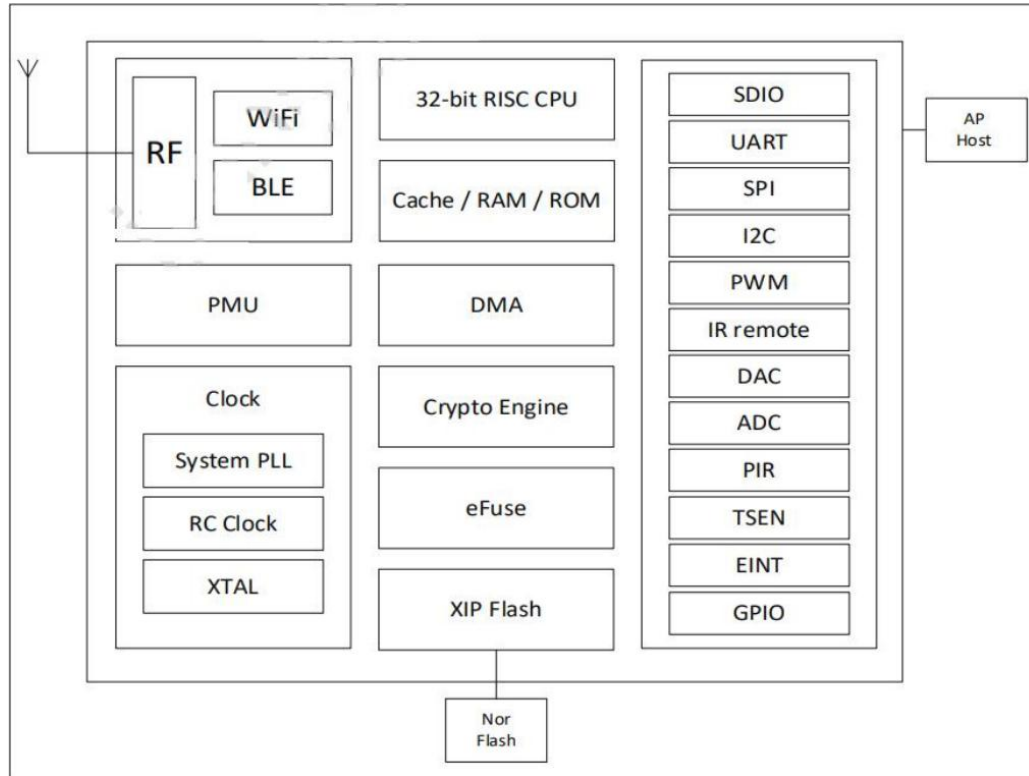


图 2 BL602 芯片架构图

1.1. 特性

- 采用 SMD-12 封装，兼容标准插座或排针接口
- 雷达支持 24GHz ISM 频段
- 雷达最远感应距离为可达 5 米
- 雷达探测角度大，覆盖范围可达±60 度
- 雷达区间内准确识别，支持感应范围划分，屏蔽区间外干扰
- 可以通过蓝牙实现雷达的智能调参，方便快捷
- 支持挂顶、挂壁等多种安装方式
- 支持 IEEE 802.11 b/g/n 协议
- Wi-Fi 安全支持 WPS/WEP/WPA/WPA2 Personal/WPA2 Enterprise/WPA3
- 支持 20MHz 带宽，最高速率 72.2 Mbps
- Bluetooth 低功耗 5.0, Bluetooth Mesh
- 支持 Station + BLE 模式、Station + SoftAP + BLE 模式

- 支持 32-bit RISC CPU, 276KB RAM
- 安全启动, 支持使用 ECC-256 签名的镜像
- 支持 QSPI/SPI Flash 即时 AES 解密 (OTFAD), 支持 AES 128 CTR 模式
- 支持 AES 128/192/256 位加密引擎
- 支持 SHA-1/224/256
- 支持真实随机数发生器 (TRNG)
- 公钥加速器 (PKA), 支持大数基本运算, 软件提供签名, 验证等应用程序接口
- 支持 SPI, UART, I2C, PWM, ADC 和 GPIO 等
- 集成 Wi-Fi MAC/BB/RF/PA/LNA/BT
- 支持多种休眠模式
- 支持二次开发, 集成了 Windows、Linux 开发环境
- 装配方式灵活, 兼容贴片/排针/插座等多种方式
- 典型应用场景
- ✓ 人体感应灯控
- ✓ 广告屏等设备的人体感应唤醒
- ✓ 生命安全防护
- ✓ 智能家电
- ✓ 智能安防

2. 主要参数

表 1 主要参数说明

型号	Rd-01
封装	SMD-12, 兼容贴片/排针/插座等多种装配方式
尺寸	35.0*18.0*3.6(±0.2)mm
天线形式	雷达: 板载天线 Wi-Fi&BLE: IPEX 座子
频谱范围	雷达: 24G ~24.25GHz Wi-Fi: 2400 ~ 2483.5MHz
工作温度	-40°C ~ 85°C
存储环境	-40°C ~ 125°C, < 90%RH
供电范围	供电电压 3.0V ~ 3.6V, 供电电流 ≥500mA
支持接口	UART/GPIO/ADC/PWM/I2C/SPI
可用 IO 数量	8 个
串口速率	默认 115200 bps
安全性	WPS/WEP/WPA/WPA2 Personal/WPA2 Enterprise/WPA3
Flash	默认 2MByte

2.1. 静电要求

Rd-01 是静电敏感设备, 在搬运时需要采取特殊预防措施。



图 3 ESD 防静电图

2.2. 电气特性

表 2 电气特性表

参数	条件	最小值	典型值	最大值	单位
供电电压	VDD	3.0	3.3	3.6	V
I/O	VIL	-	-	0.3*VDDIO	V
	VIH	-	0.7*VDDIO	-	V
	VOL	-	-	0.1*VDDIO	V
	VOH	-	-	0.9*VDDIO	V
	IMAX	-	-	-	15

2.3. 雷达感应距离

表 3 雷达感应距离

安装方式	最小值	典型值	最大值	单位
挂壁方式（±60° 范围）	-	5	-	米
挂顶方式	-	3.5	-	米

2.4. Wi-Fi 射频性能

表 4 Wi-Fi 射频性能表

描述	典型值			单位
频谱范围	2400 ~ 2483.5MHz			MHz
输出功率				
模式	最小值	典型值	最大值	单位
11n 模式 HT20, PA 输出功率	-	16	-	dBm
11g 模式下, PA 输出功率	-	17	-	dBm
11b 模式下, PA 输出功率	-	19	-	dBm
接收灵敏度				
模式	最小值	典型值	最大值	单位
11b, 1 Mbps	-	-98	-	dBm
11b, 11 Mbps	-	-90	-	dBm

11g, 6 Mbps	-	-93	-	dBm
11g, 54 Mbps	-	-76	-	dBm
11n, HT20 (MCS7)	-	-73	-	dBm

2.5. BLE 射频性能

表 5 BLE 射频性能表

描述	典型值			单位
频谱范围	2400 ~ 2483.5MHz			MHz
输出功率				
速率模式	最小值	典型值	最大值	单位
1Mbps	-	9	15	dBm
接收灵敏度				
速率模式	最小值	典型值	最大值	单位
1Mbps 灵敏度@30.8%PER	-	-96	-	dBm

2.6. 功耗

下列功耗数据是基于 3.3V 的电源，25° C 的环境温度测得

- 测试条件中，以下测试在实验室室温环境下，基于真我 X7 PRO 手机，系统版本 V3.0 测得的结果，不同手机、系统版本、测试条件、测试环境等可能对测试数据有所影响，请以实际使用环境为准。

表 6 应用场景功耗表

模式	最小值	平均值	最大值	单位
MCU+雷达(扫描)	-	89	-	mA
MCU+BLE (连接手机)	-	39	-	mA
MCU+WIFI (连接手机)	-	61	-	mA
MCU+WIFI (连接手机)+BLE (连接手机)	-	61	-	mA
MCU+WiFi (连接手机)+雷达(扫描)	-	112	-	mA
MCU+BLE (连接手机)+雷达(扫描)	-	89	-	mA
MCU+WIFI (连接手机)+BLE (连接手机)+雷达(扫描)	-	113	-	mA
深度休眠	-	2	-	uA

- 测试条件中，所有发射功率均在天线接口处完成
- 所有发射数据是基于 100% 的占空比，在持续发射的模式下测得

表 7 Wi-Fi 工作功耗表

模式	最小值	平均值	最大值	单位
发射 802.11b, 11Mbps, POUT=+21dBm	-	260	-	mA
发射 802.11g, 54Mbps, POUT =+18dBm	-	245	-	mA
发射 802.11n, MCS7, POUT =+17dBm	-	230	-	mA
接收 802.11b, 包长 1024 字节	-	65	-	mA
接收 802.11g, 包长 1024 字节	-	65	-	mA
接收 802.11n, 包长 1024 字节	-	65	-	mA

3. 外观尺寸

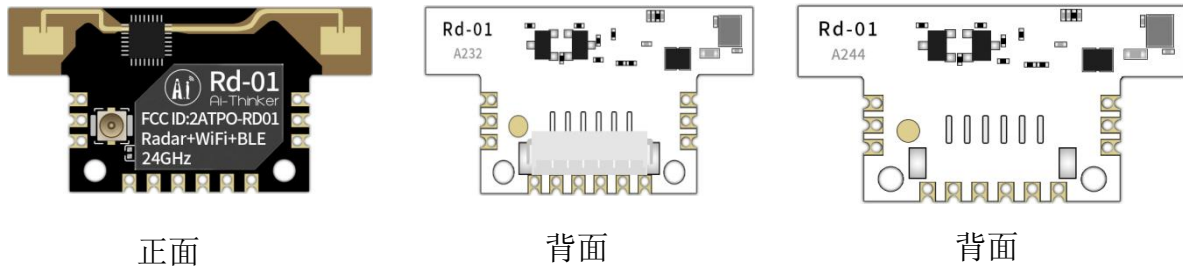


图 4 外观图（渲染图仅供参考，以实物为准）

注意：Rd-01 模组有带插座和不带插座的形式。

- 带插座的模组可用排线连接到主板，安装位置灵活。插座使用标准 1*6P-1.25mm 间距接口，同时模组上的定位孔可用于螺钉固定。
- 不带插座的模组可用 SMT 贴片到主板，便于提高组装效率。

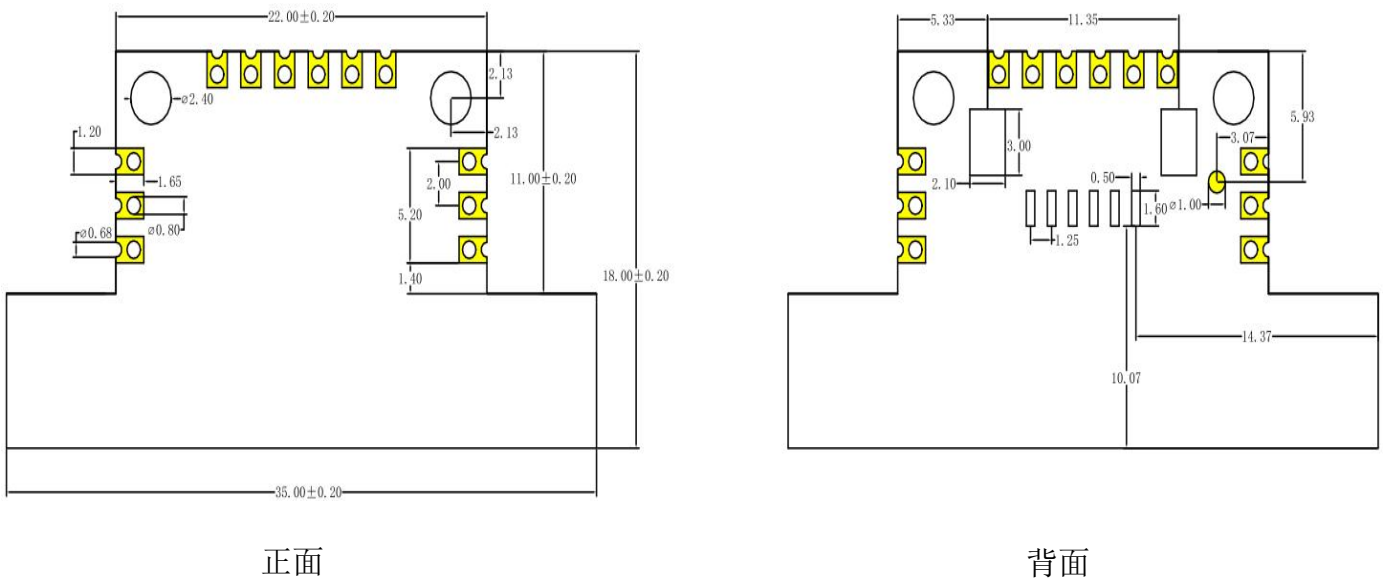


图 5 尺寸图

4. 管脚定义

Rd-01 模组共接出 12 个管脚，如管脚示意图，管脚功能定义表是接口定义。

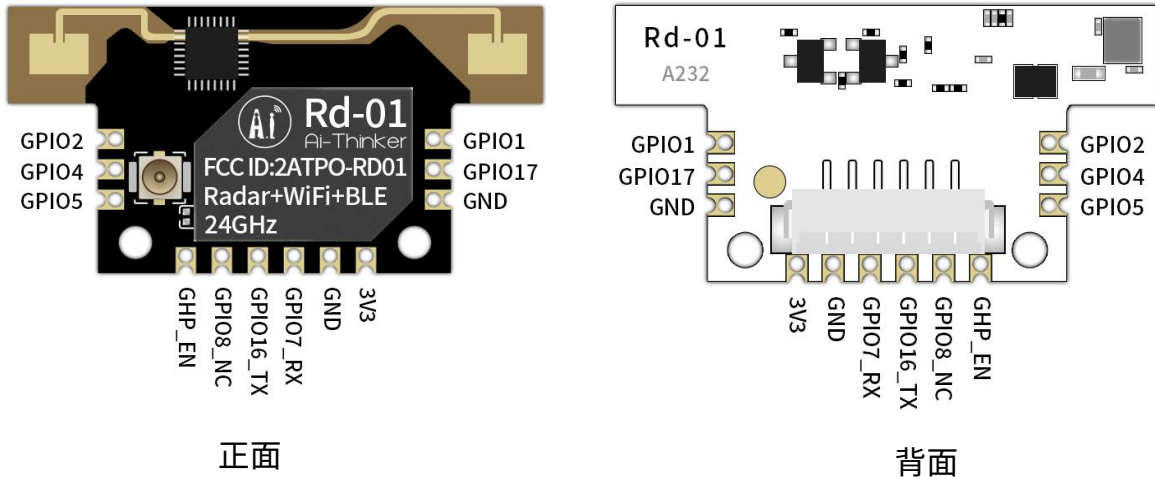


图 6 管脚示意图

表 8 管脚功能定义表

脚序	名称	功能说明
1,11	GND	接地
2	GPIO17	GPIO17/SPI_MOSI/MISO/IIC_SDA/PWM_CH2/JTAG_TCK/TMS
3	GPIO1	GPIO1/SPI_MOSI/MISO/IIC_SDA/PWM_CH1
4	GPIO2	GPIO2/SPI_SS/IIC_SCL/PWM_CH2
5	GPIO4	GPIO4/SPI_MOSI/MISO/IIC_SCL/PWM_CH4/ADC_CH1
6	GPIO5	GPIO5/SPI_MOSI/MISO/IIC_SDA/PWM_CH0/ADC_CH4/JTAG_TMS/TCK
7	CHIP_EN	默认作为芯片使能，高电平有效。
8	GPIO8	Bootstrap/GPIO8/SPI_MOSI/MISO/IIC_SCL/PWM_CH3
9	GPIO16	TXD/GPIO16/SPI_MOSI/MISO/IIC_SCL/PWM_CH1/JTAG_TMS/TCK
10	GPIO7	RXD/GPIO7/SPI_SCLK/IIC_SDA/PWM_CH2/JTAG_TDO/TDI
12	3V3	3.3V 供电；外部供电电源输出电流建议在 500mA 以上

注：1、GPIO8 作为 Bootstrap，上电瞬间为高电平时，模组进入烧录模式；上电瞬间为低电平时，模组正常启动。

5. 原理图

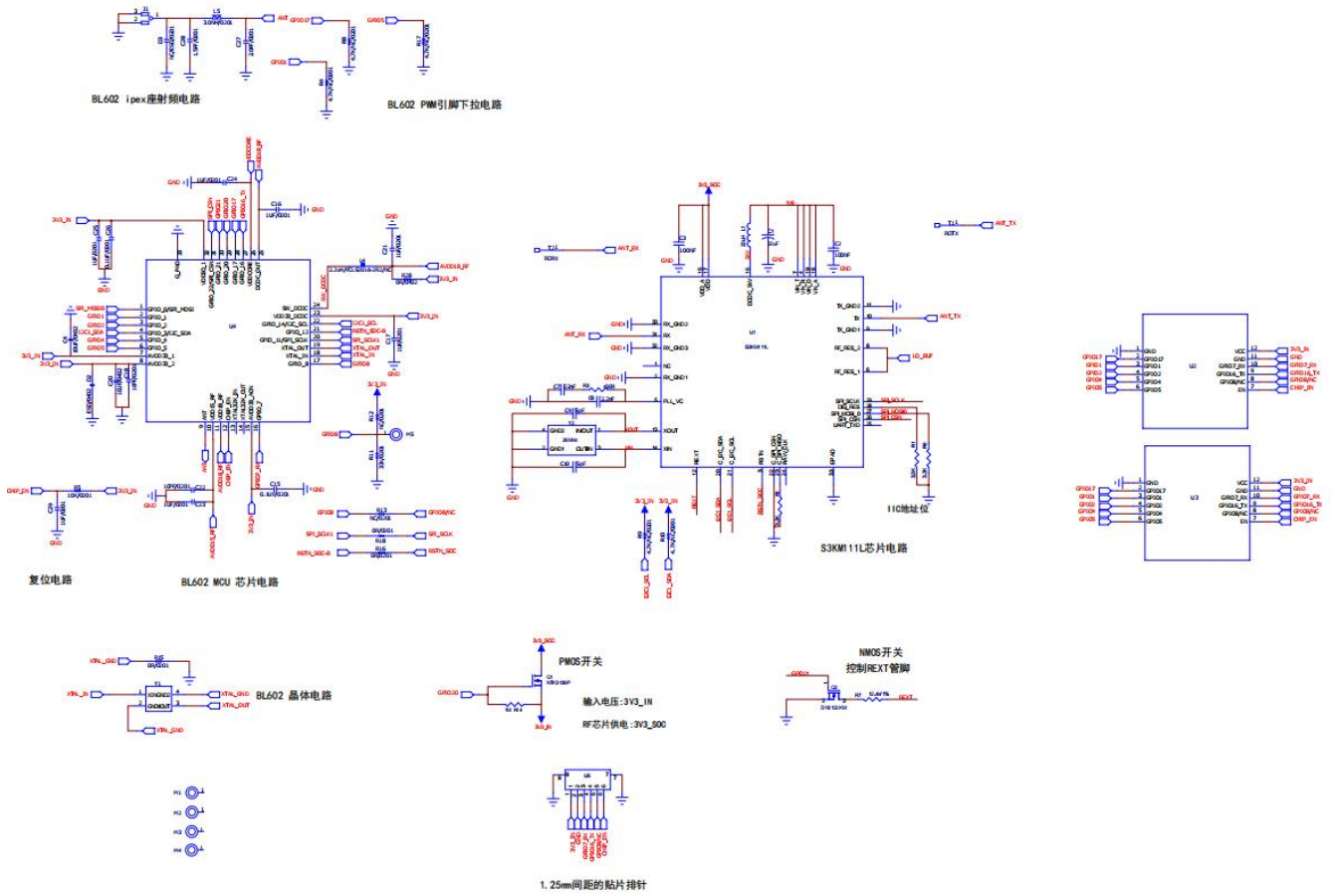


图 7 原理图

6. 设计指导

6.1. 应用指导电路

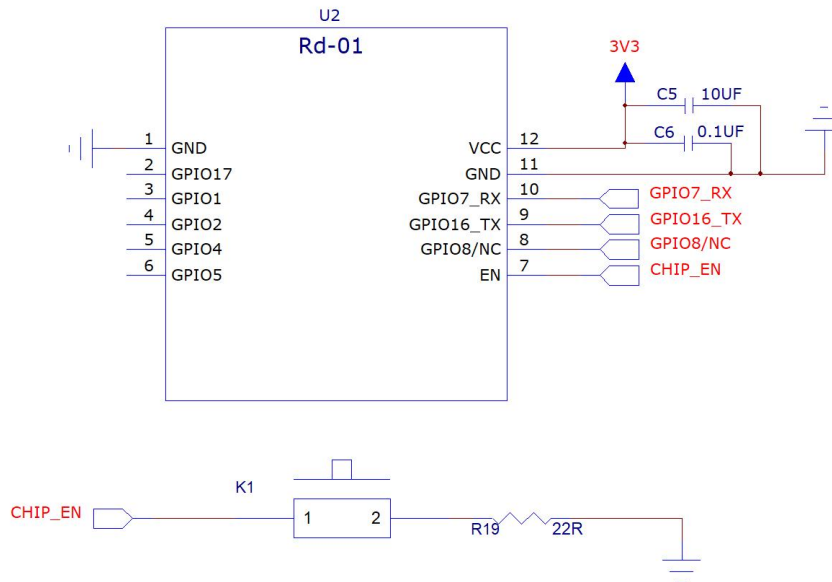


图 8 应用指导电路

注意：IO 口作为 PWM 使用，建议在模组外围预留 4.7K 的下拉电阻。尤其是灯控方面的应用，防止上电启动的瞬间出现闪灯现象。

6.2. 推荐 PCB 封装尺寸

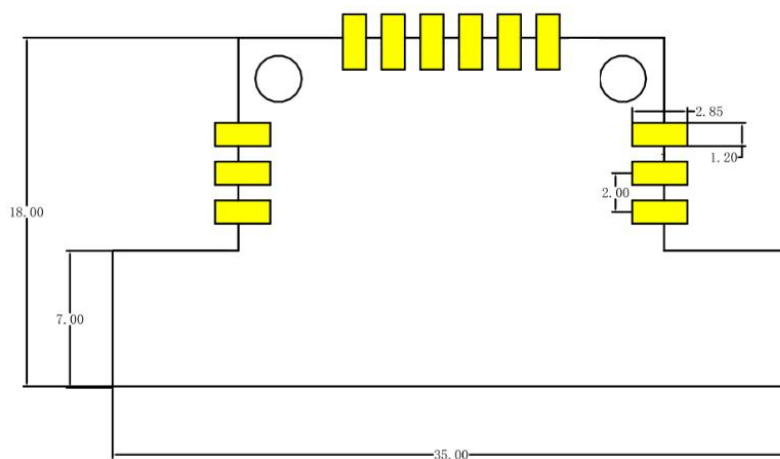


图 9 推荐 PCB 封装尺寸

注意：Rd-01 模组支持多种接口方式的兼容，分别有支持 1.25mm 间距的 6pin 标准插座接口、支持 2.0mm 间距的标准排针接口、支持半孔的 SMD 贴片焊接。

■ 采用 SMD 贴片焊接的方式，模组在雷达天线的背部有元器件需要避空。

6.3. 雷达安装注意事项

- 在主板上的安装位置，建议以下几种方式：
 - ✓ 尽量保证雷达天线正对要检测的区域，且天线四周开阔无遮挡。
 - ✓ 要保证雷达安装位置牢固、稳定，雷达本身的晃动将影响检测效果。
 - ✓ 要保证雷达的背面不会有物体运动或震动。由于雷达波具有穿透性，天线信号背瓣可能会检测到雷达背面的运动物体。可以采用金属屏蔽罩或者金属背板，对雷达背瓣进行屏蔽，减弱雷达背面物体造成的影响。
 - ✓ 雷达理论距离精度是在物理分辨率为0.75米的基础上通过特殊算法处理得到的结果。由于目标的体型，状态，RCS等不同，目标距离精度会有波动；同时最远距离也会稍有波动。
- 为了满足板载天线的性能，天线周边禁止放置金属件，远离高频器件。

6.4. 安装环境要求

本产品需要安装在合适的环境中，如在以下环境中使用，检测效果将受到影响：

- 感应区域内存在持续运动的非人物体，如动物，持续摆动的窗帘、正对出风口的大株绿植等。
- 感应区域内存在大面积的强反射物，强反射物正对雷达天线会造成干扰。
- 挂壁安装时，需要考虑室内顶部的空调，电风扇等外部的干扰因素。

6.5. 安装方式和感应范围

■ 挂顶安装方式

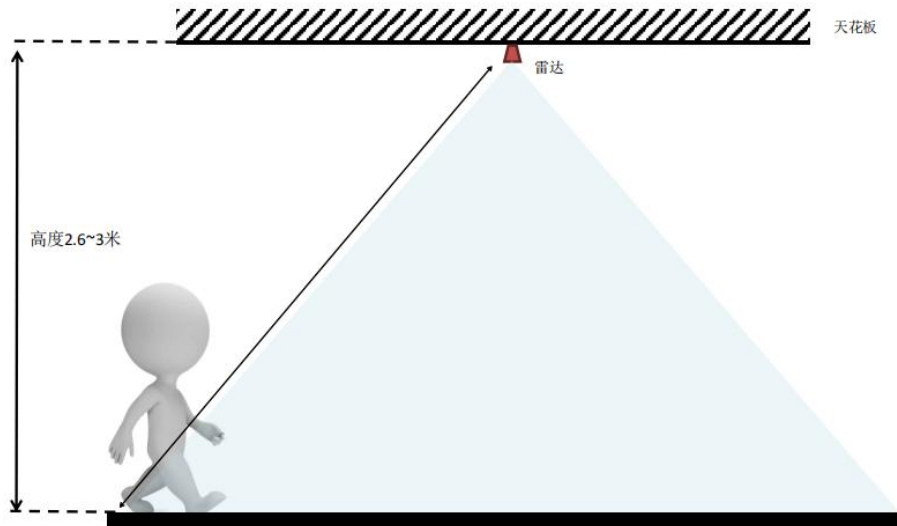


图 10 挂顶安装示意图

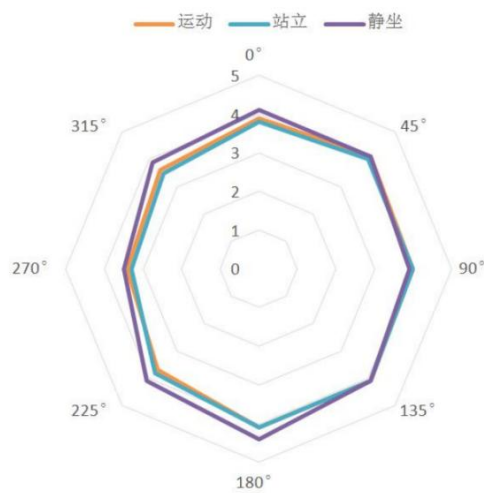
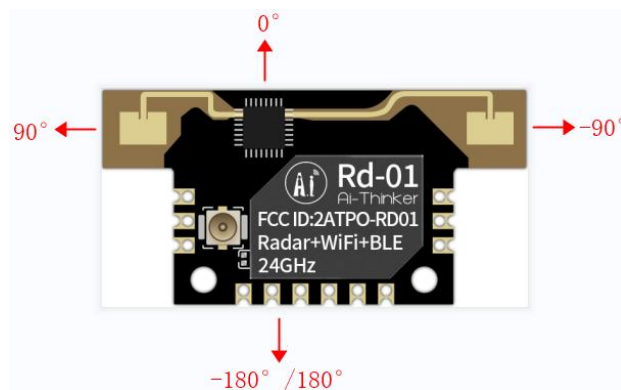


图 11 挂顶安装探测范围示意图

■ 挂壁安装方式

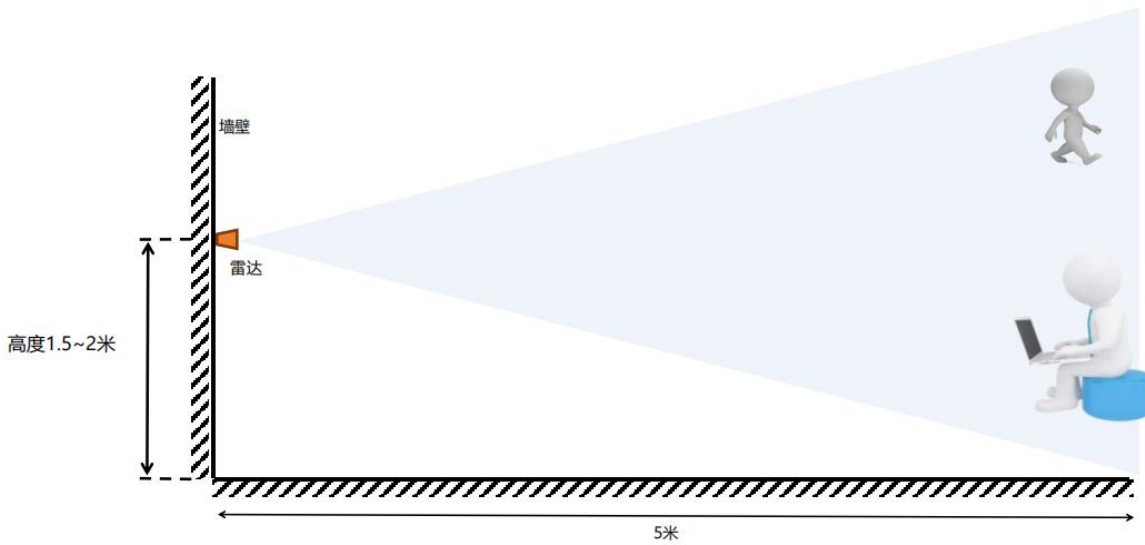


图 12 挂壁安装示意图

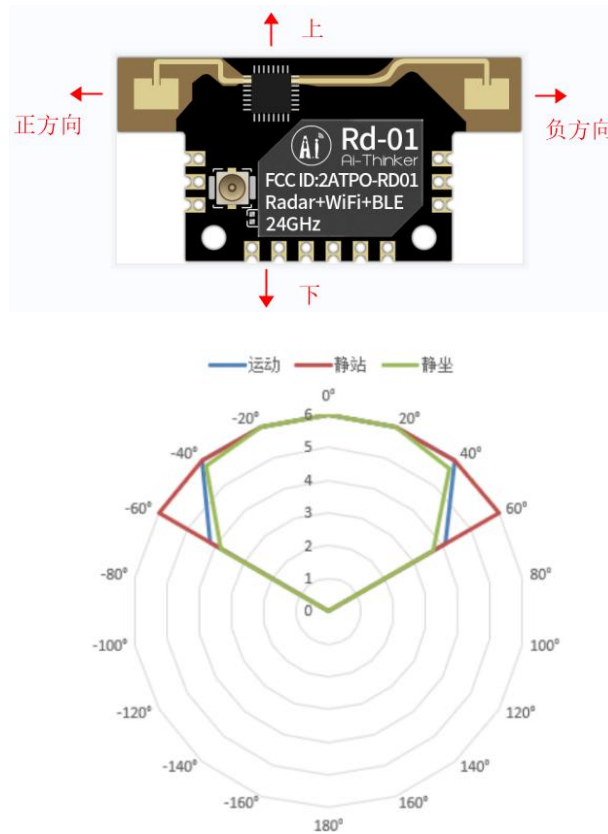


图 13 挂壁安装探测范围示意图

6.6. 供电

- 推荐 3.3V 电压，峰值 500mA 以上电流。
- 建议使用 LDO 供电；如使用 DC-DC 建议纹波控制在 30mV 以内。
- DC-DC 供电电路建议预留动态响应电容的位置，可以在负载变化较大时，优化输出纹波。
- 3.3V 电源接口建议增加 ESD 器件。

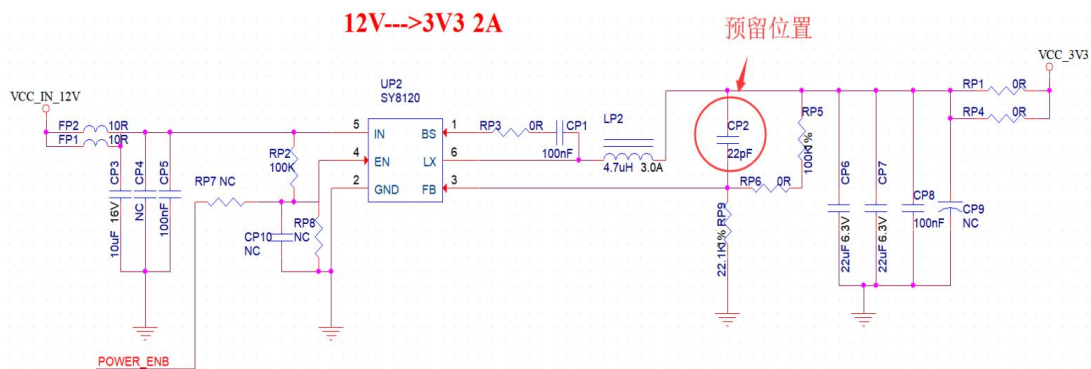


图 14 DC-DC 降压电路图

6.7. GPIO

- 模组外围引出了一些 IO 口，如需使用建议在 IO 口上串联 10-100 欧姆的电阻。这样可以抑制过冲，使两边电平更平稳。对 EMI 和 ESD 都有帮助。
- 特殊 IO 口的上下拉，需参考规格书的使用说明，此处会影响到模组的启动配置。
- 模组的 IO 口是 3.3V 如果主控与模组的 IO 口电平不匹配，需要增加电平转换电路。
- 如果 IO 口直连到外围接口，或者排针等端子，建议在 IO 口走线靠近端子处预留 ESD 器件。

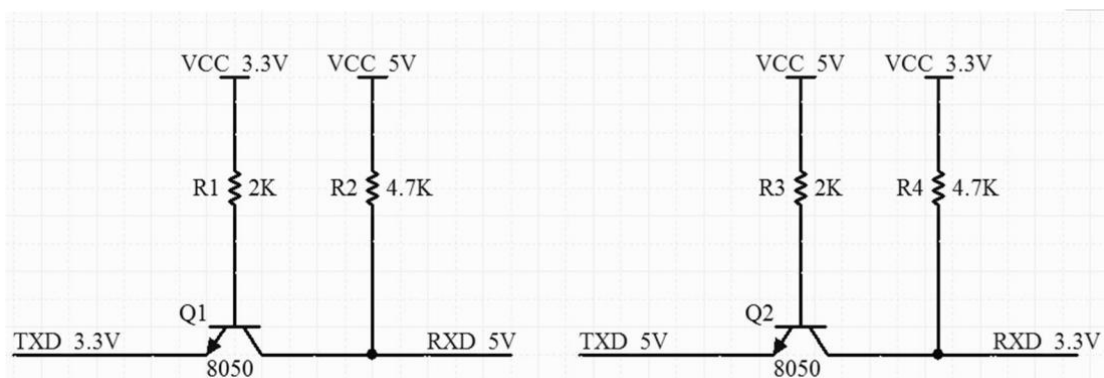


图 15 电平转换电路

7. 存储条件

密封在防潮袋中的产品应存储在 $<40^{\circ}\text{C}/90\%\text{RH}$ 的非冷凝大气环境中。

模组的潮湿敏感度等级 MSL 为 3 级。

真空袋拆封后，在 $25\pm 5^{\circ}\text{C}/60\%\text{RH}$ 下，必须在 168 小时内使用完毕，否则就需要烘烤后才能二次上线。

8. 回流焊曲线图

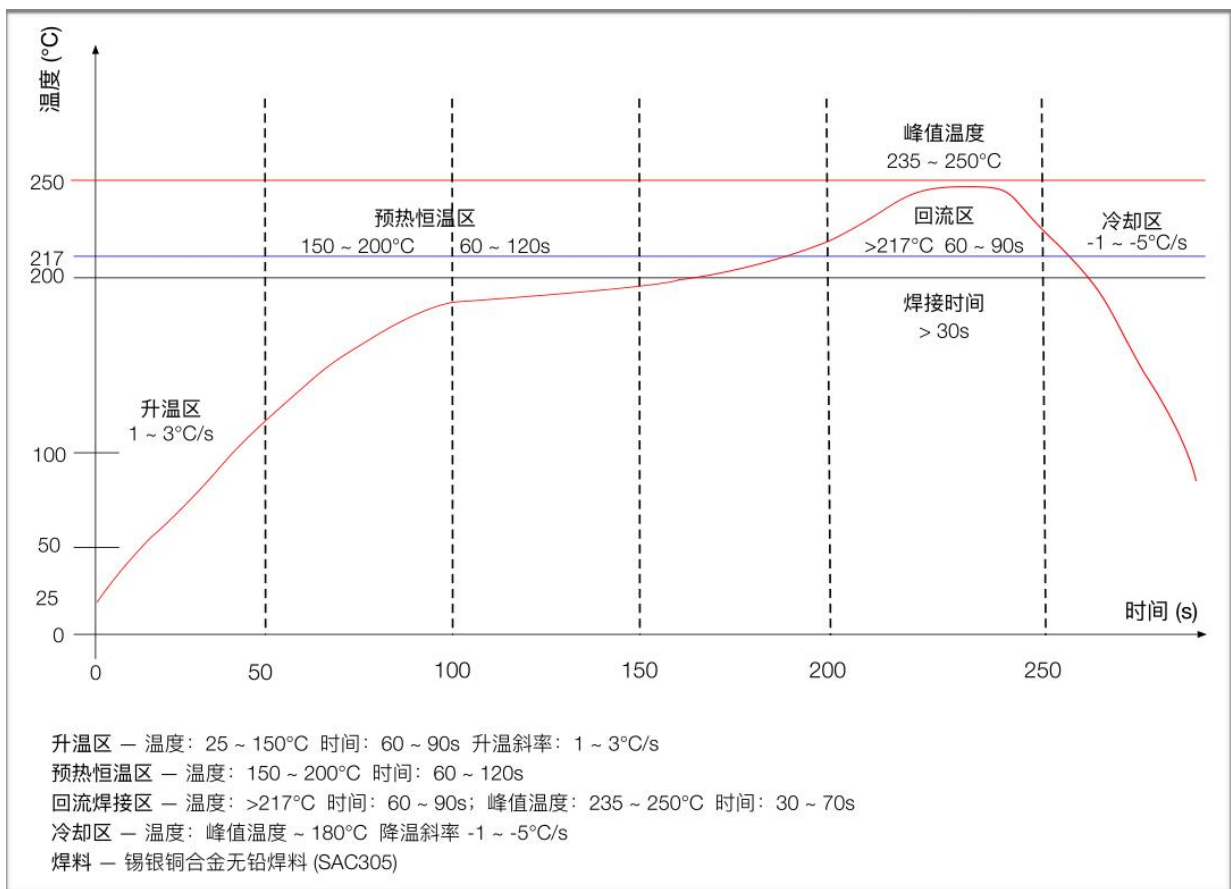


图 16 回流焊曲线图

9. 产品包装信息

Rd-01 模组（不带插座）采用防静电编带包装，800pcs/盘。如下图所示：



图 17 包装编带图

表 9 包装信息表

包装清单	包装方式	每盘数量 (托盘)
Rd-01 模组 (带插座)	防静电透明 PET 托盘	25pcs

10. 联系我们

[安信可官网](#)

[官方论坛](#)

[开发 DOCS](#)

[安信可领英](#)

[天猫旗舰店](#)

[淘宝店铺](#)

[阿里国际站](#)

技术支持邮箱: support@aithinker.com

国内商务合作: sales@aithinker.com

海外商务合作: overseas@aithinker.com

公司地址: 深圳市宝安区西乡固戍华丰智慧创新港 C 栋 403、408-410

联系电话: 0755-29162996



问问安信可



安信可公众号

免责声明和版权公告

本文中的信息，包括供参考的 URL 地址，如有变更，恕不另行通知。

文档“按现状”提供，不负任何担保责任，包括对适销性、适用于特定用途或非侵权性的任何担保，和任何提案、规格或样品在他处提到的任何担保。本文档不负任何责任，包括使用本文档信息产生的侵犯任何专利权行为的责任。本文档在此未以禁止反言或其他方式授予任何知识产权使用许可，不管是明示许可还是暗示许可。

文中所得测试数据均为安信可实验室测试所得，实际结果可能略有差异。

文中提到的所有商标名称、商标和注册商标均属其各自所有者的财产，特此声明。

最终解释权归深圳市安信可科技有限公司所有。

注 意

由于产品版本升级或其他原因，本手册内容有可能变更。

深圳市安信可科技有限公司保留在没有任何通知或者提示的情况下对本手册的内容进行修改的权利。

本手册仅作为使用指导，深圳市安信可科技有限公司尽全力在本手册中提供准确的信息，但是深圳市安信可科技有限公司并不确保手册内容完全没有错误，本手册中的所有陈述、信息和建议也不构成任何明示或暗示的担保。

重要声明

安信可“按原样”提供技术和可靠性数据(包括数据表)、设计资源(包括参考设计)、应用或其他设计建议、网络工具、安全信息和其他资源(以下简称“这些资源”),不保证没有瑕疵且不做任何明示或者暗示担保,包括但不限于对适应性、某特定用途方面的适用性或不侵犯任何第三方知识产权的明示或者暗示担保。并特别声明不对包括但不限于产生于该应用或者使用任何本公司产品与电路造成的任何必然或偶然的损失承担责任。

安信可保留对本文档发布的信息(包括但不限于指标和产品描述)和所涉及的任何本公司产品变更并恕不另行通知的权利,本文件自动取代并替换之前版本的相同文件编号文件所提供的所有信息。

这些资源可供使用安信可产品进行设计的熟练开发人员使用。您将自行承担以下全部责任: (1)针对您的应用选择合适的安信可产品; (2) 全生命周期中设计、验证、运行您的应用和产品; (3)确保您的应用满足所有相应标准,规范和法律,以及任何其他功能安全、信息安全、监管或其他要求。

安信可授权您仅可将这些资源用于研发本资源所述的安信可产品的应用。未经安信可许可,任何单位和个人不得擅自摘抄、复制这些资源的部分或全部,并不得以任何形式传播。您无权使用任何其他安信可知识产权或任何第三方知识产权。您应全额赔偿因在这些资源的使用中对安信可及其代表造成的任何索赔、损害、成本、损失和债务,安信可对此概不负责。

安信可提供的产品受安信可的销售条款或者安信可产品随附的其他适用条款的约束。安信可提供这些资源并不会扩展或以其他方式更改产品发布适用的担保或担保免责声明。