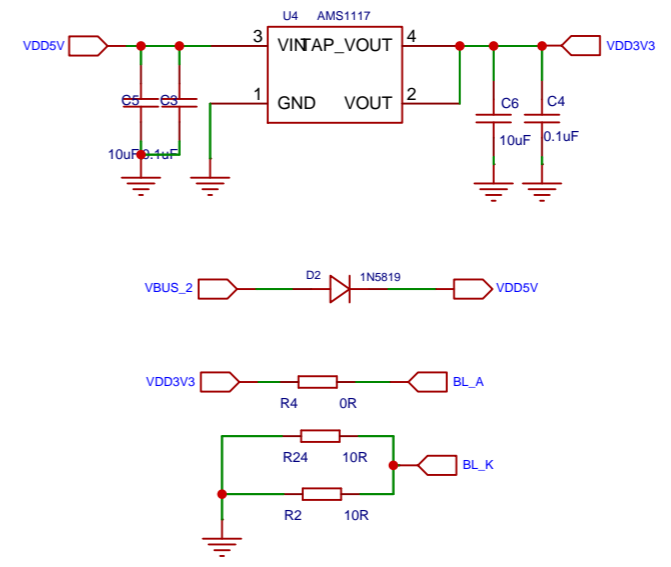


POWER



原理图	_AiPi-LoRaBoard_V1.1	更新日期	2024-03-19
		创建日期	2024-03-19
图页	LAN	物料编码	
绘制	AiPi-UNO-ET485 LoRa扩展板—AiPi-LoRaBoard		
审阅			
	版本	尺寸	页 1 共 1
嘉立创EDA		V1.0	A3
嘉立创EDA			