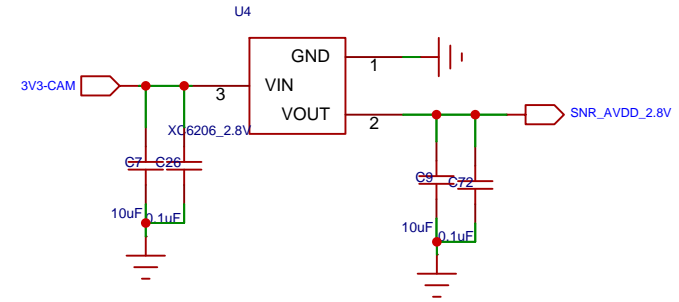
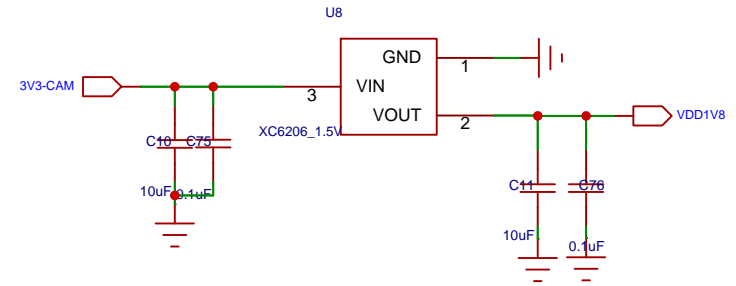
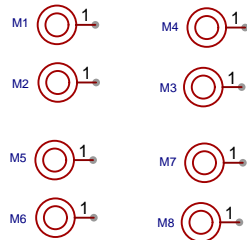
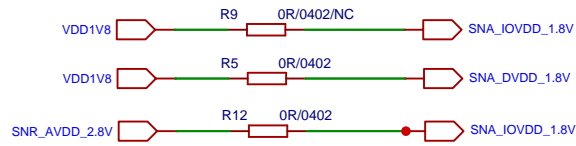
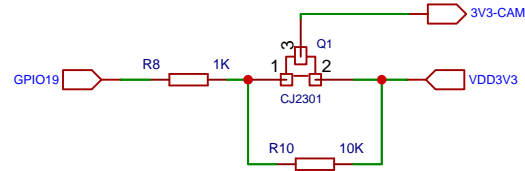
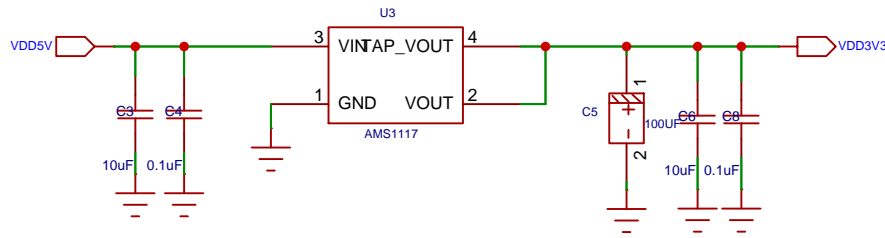
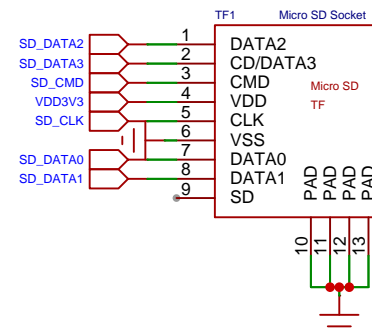
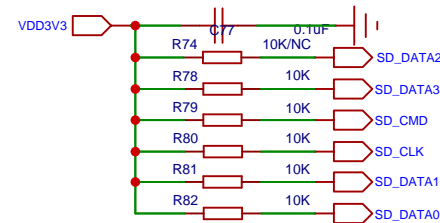


原理图	_AiPi-Cam-D200		更新日期	2023-11-27
图页	MAIN		创建日期	2023-11-26
绘制	AiPi-Cam-D200			
审阅				
		版本	尺寸	页 1 共 3
嘉立创EDA		V1.0	A4	嘉立创EDA

POWER



原理图	_AiPi-Cam-D200			更新日期	2023-11-27	
图页	POWER			创建日期	2023-11-26	
绘制	AiPi-Cam-D200					
审阅						
	版本	尺寸	页 2 共 3			
嘉立创EDA		V1.0	A4	嘉立创EDA		



原理图	_AiPi-Cam-D200		更新日期	2023-11-28
			创建日期	2023-11-26
图页	TF-CARD		物料编码	
绘制		AiPi-Cam-D200		
审阅				
		版本	尺寸	页 3 共 3
		V1.0	A4	嘉立创EDA