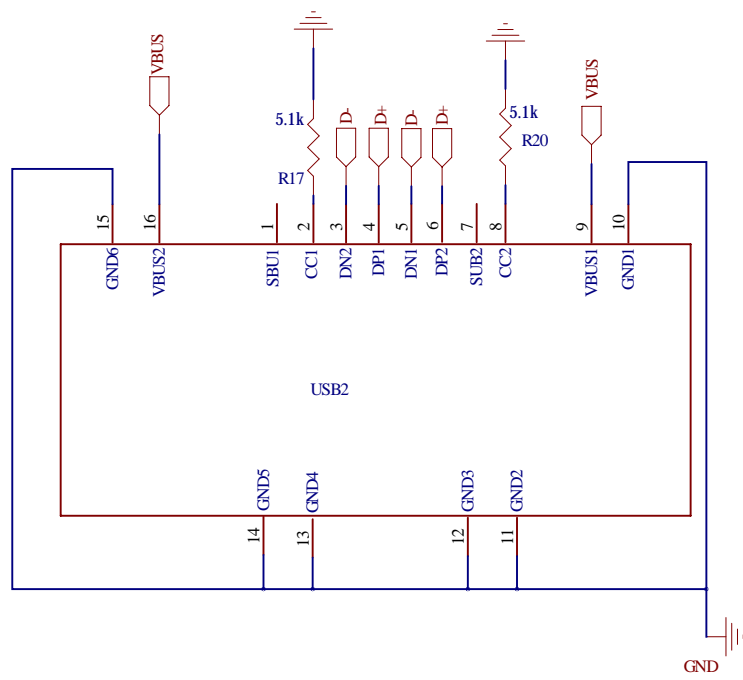
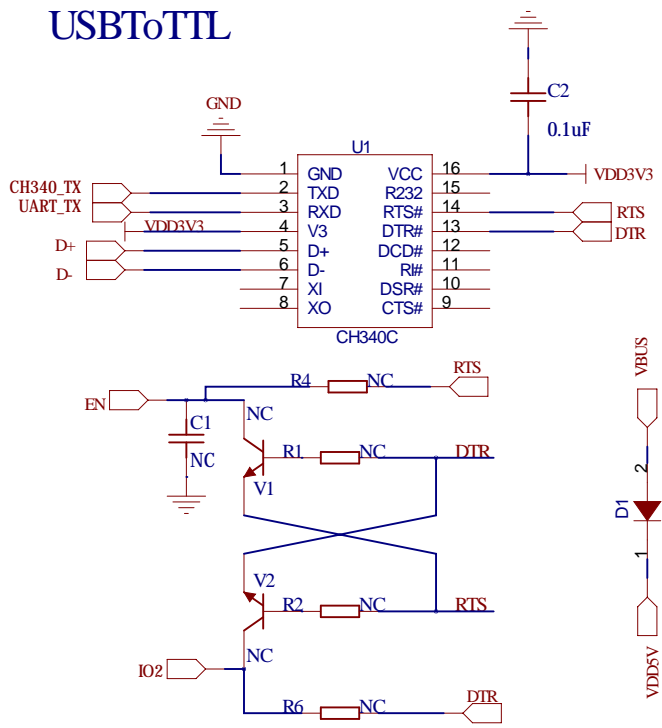
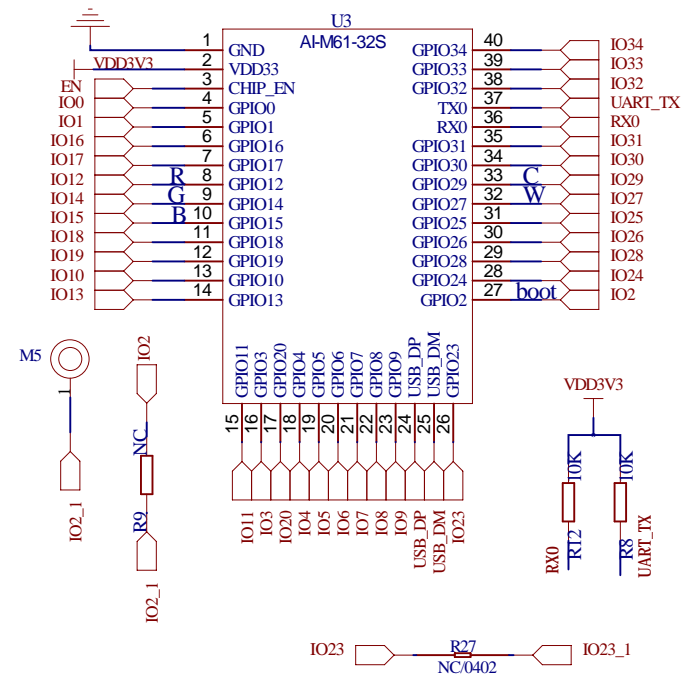


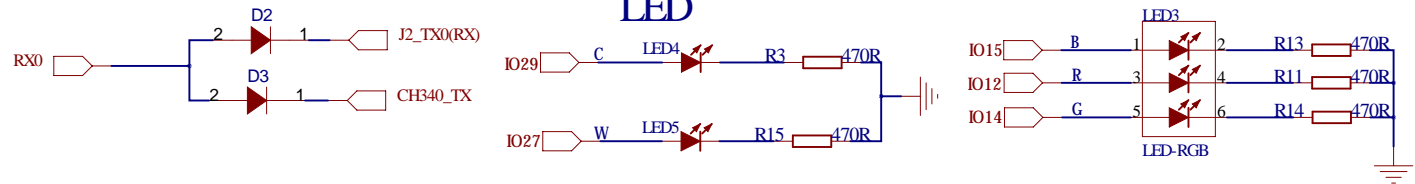
# USBTOTTL



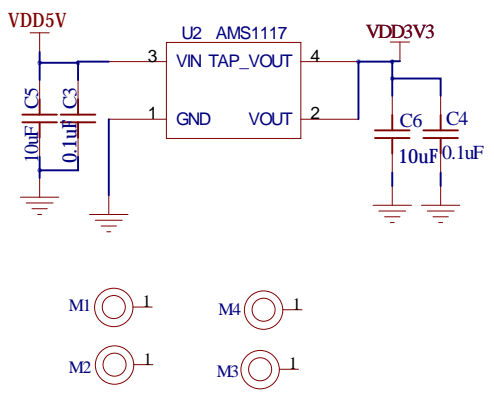
# Module



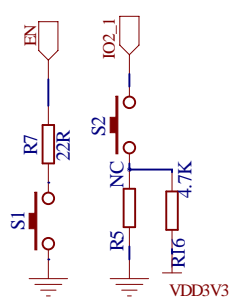
# LED



# POWER



# KEY



# Power Supply

