



EC-01 规格书

版本 V1.0

版权 ©2021

免责声明和版权公告

本文中的信息，包括供参考的 URL 地址，如有变更，恕不另行通知。文档“按现状”提供，不负任何担保责任，包括对适销性、适用于特定用途或非侵权性的任何担保，和任何提案、规格或样品在他处提到的任何担保。本文档不负任何责任，包括使用本文档内信息产生的侵犯任何专利权行为的责任。本文档在此未以禁止反言或其他方式授予任何知识产权使用许可，不管是明示许可还是暗示许可。文中所得测试数据均为安信可实验室测试所得，实际结果可能略有差异。文中提到的所有商标名称、商标和注册商标均属其各自所有者的财产，特此声明。最终解释权归深圳市安信可科技有限公司所有。

注意

由于产品版本升级或其他原因，本手册内容有可能变更。深圳市安信可科技有限公司保留在没有任何通知或者提示的情况下对本手册的内容进行修改的权利。本手册仅作为使用指导，深圳市安信可科技有限公司尽全力在本手册中提供准确的信息，但是深圳市安信可科技有限公司并不确保手册内容完全没有错误，本手册中的所有陈述、信息和建议也不构成任何明示或暗示的担保。

目录

1. 产品概述.....	5
1.1. 特性.....	6
2. 主要参数.....	8
2.1. 电气参数.....	9
2.2. 电气特性.....	9
2.3. NB 射频性能.....	9
2.4. 功耗.....	10
3. 外观尺寸.....	11
4. 管脚定义.....	12
5. 原理图.....	14
6. 设计指导.....	15
6.1. 应用电路.....	15
6.2. 供电.....	16
7. 回流焊曲线图.....	17
8. 包装信息.....	18
9. 联系我们.....	18

1. 产品概述

EC-01 是安信可开发的一款 NB 模组。其中 NB 部分采用的主芯片方案为 EC616S。该芯片具备超高集成度的 NB-IoT SoC、支持超低功耗、完全支持 3GPP Rel14 NB-IoT 标准，是一款超高性价比的 NB-IoT 芯片。

它具有以下特点：

- 集成射频收发机，PA，射频滤波器，天线开关以及电源管理。
- 各种无线环境下优异的通信性能和稳定性。
- 各种模式下（PSM，DRX，eDRX，连接态）优异的功耗表现。
- 特有的 MCU 模式，提供更低的工作电流以及更短的唤醒时间。

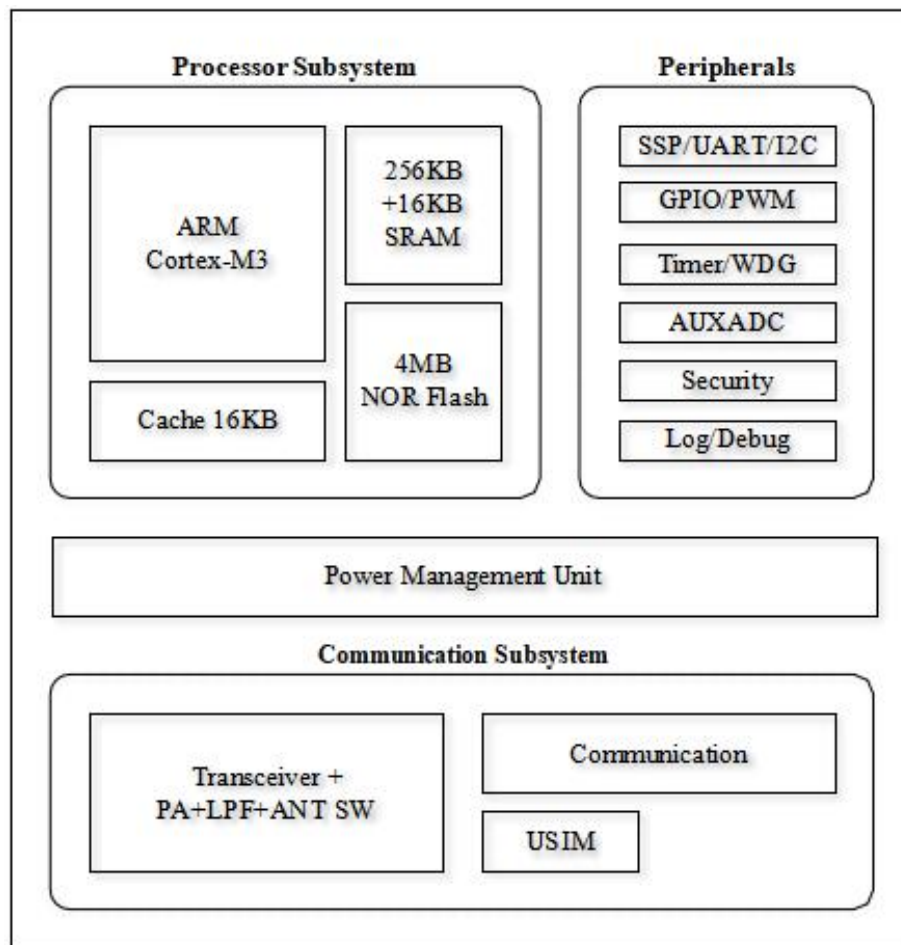


图 1 芯片架构图

1.1. 特性

■ 处理器：

- ✓ Cortex-M3, 支持 MPU
- ✓ 可配置 CPU 频率, 最高 204MHz
- ✓ 8-通道 DMA

■ 存储器：

- ✓ 4MB 芯片内 NOR flash
- ✓ 272KB 晶圆内 SRAM, 分为 256KB 和 16KB 两块
- ✓ 16KB 指令 cache

■ 系统：

- ✓ 灵活配置支持 1.8/2.8/3.3V IO
- ✓ 时钟源: 26MHz TCXO 或 DCXO, 32.768KHz 晶振
- ✓ 1 个外部唤醒源 (中断)
- ✓ 特有的 MCU 模式, 该模式下以内部 RC 振荡器作为时钟, 功耗更低
- ✓ LOG 口, UNILOG
- ✓ 调试口, SWD

■ 外设：

- ✓ 16 个 GPIO
- ✓ 3 UART, 2 SSP, 2 I2C
- ✓ 6 PWM, 6 Timers, 6 GPIO counter, 1 WDG
- ✓ 32KHz RTC timer
- ✓ USIM, 支持 Esim
- ✓ LPUART
- ✓ 4 通道 12-bit AUXADC
- ✓ 温度传感器
- ✓ 电池电压监测

■ 低功耗：

- ✓ 独特的低功耗架构，4级睡眠模式
- ✓ PSM: 800nA
- ✓ DRX (2.56s): 典型值 110uA
- ✓ RX: 典型值 10mA
- ✓ TX: 典型值 24mA
- 通信:
 - ✓ 完全支持 3GPP R14 NB-IoT
 - ✓ Category NB2, 2-HARQ
 - ✓ Multi-tone NPUSCH
 - ✓ Anchor and non-anchor carrier
 - ✓ In-band same/different PCI, guardband, standalone
 - ✓ Multi-carrier paging, NPRACH
 - ✓ Positioning: OTDOA & ECID
 - ✓ ROHC, RAI, multiple-DRB, RRC connection re-establish
 - ✓ SC-PTM (need SW upgrade)
- 射频:
 - ✓ 支持频段: 3, 5, 8
 - ✓ 芯片集成 PA, 支持 APT 功能
 - ✓ 芯片集成射频收发滤波器及天线开关
 - ✓ 功率等级 3
- 安全:
 - ✓ 硬件加解密模块 (AES, SHA)
 - ✓ Secure boot
 - ✓ flash encryption
 - ✓ True random number generator
- 应用:
 - ✓ 支持 open-CPU
 - ✓ 软件符合 CMSIS 架构

- ✓ 支持主流云服务
- ✓ IPv4, IPv6 and non-IP
- ✓ UDP, TCP
- ✓ DTLS, TLS, SSL
- ✓ MQTT, CoAP, HTTP(S)
- ✓ LWM2M
- ✓ 支持 FOTA
- 电压范围：
 - ✓ 3.3V to 4.5V

2. 主要参数

表 1 主要参数说明

模块型号	EC-01
封装	SMD-54
尺寸	19.2*18.8*2.8(±0.2)MM
天线形式	外接天线
频谱范围	Band3, Band5, Band8
工作温度	-40 °C ~ 85 °C
存储环境	-40 °C ~ 125 °C , < 90%RH
供电范围	供电电压 3.3V ~ 4.5V 电流大于 500mA
支持接口	SSP/UART/I2C/PWM/ADC/GPIO
串口速率	支持 110 ~ 4608000 bps , 默认 9600 bps
安全性	AES/SHA

Flash	4MB NOR Flash
-------	---------------

2.1. 电气参数

EC-01 模块是静电敏感设备，在搬运时需要采取特殊预防措施。



图 2 ESD 防静电图

2.2. 电气特性

表 2 电气特性表

参数		条件	最小值	典型值	最大值	单位
供电电压		VDD	3.3	3.3	4.5	V
I/O	V_{IL}/V_{IH}	-	-0.3/0.75V _{I/O}	-	0.25V _{I/O} /4.5	V
	V_{OL}/V_{OH}	-	N/0.8V _{I/O}	-	0.1V _{I/O} /N	V
	I_{MAX}	-	-	-	24	mA

2.3. NB 射频性能

表 3 NB 射频性能

Band	Channel	1 Tone@11(15KHz)				12 Tone(15KHz)			
		Pout (dBm)	EVM RMS (%)	SEM Margin (dB)	ACLR Max (dBc)	Pout (dBm)	EVM RMS (%)	SEM Margin (dB)	ACLR Max (dBc)

3	1201	22.5	0.9	4.9	-39.5	20.5	7	6	-40.8
	1575	22.5	0.9	3.8	-39	20.5	7	6	-41
	1949	22.5	0.9	4	-39	20.5	7	5	-40.5
5	2401	22.6	0.9	8	-42	20.4	7	7	-43
	2525	22.6	0.9	9	-42	20.4	6	6	-42.5
	2649	22.6	0.9	8	-42	20.4	7	7	-42.8
8	3451	22.5	0.9	7.5	-42.5	20.5	6	4	-42.5
	3625	22.5	0.9	8.5	-42	20.4	6	3.5	-41
	3799	22.5	0.9	5	-42	20.4	7	4.5	-40.5

2.4. 功耗

下列功耗数据是基于 3.3V 的电源、25° C 的周围温度，并使用内部稳压器测得。

表 4 功耗表

模式	最小值	平均值	最大值	单位
Connect_Tx_23dBm_1Tone (Band3 Channel 1575 1842.5MHz)	-	120	240	mA
Connect_Tx_23dBm_1Tone (Band5 Channel 2525 881.5MHz)	-	110	226	mA
Connect_Tx_23dBm_1Tone (Band8 Channel 2625 942.5MHz)	-	108	215	mA
Connect_Rx_Band3	-	10	40	mA
Connect_Rx_Band5	-	16	46	mA
Connect_Rx_Band8	-	10	40	mA

4. 管脚定义

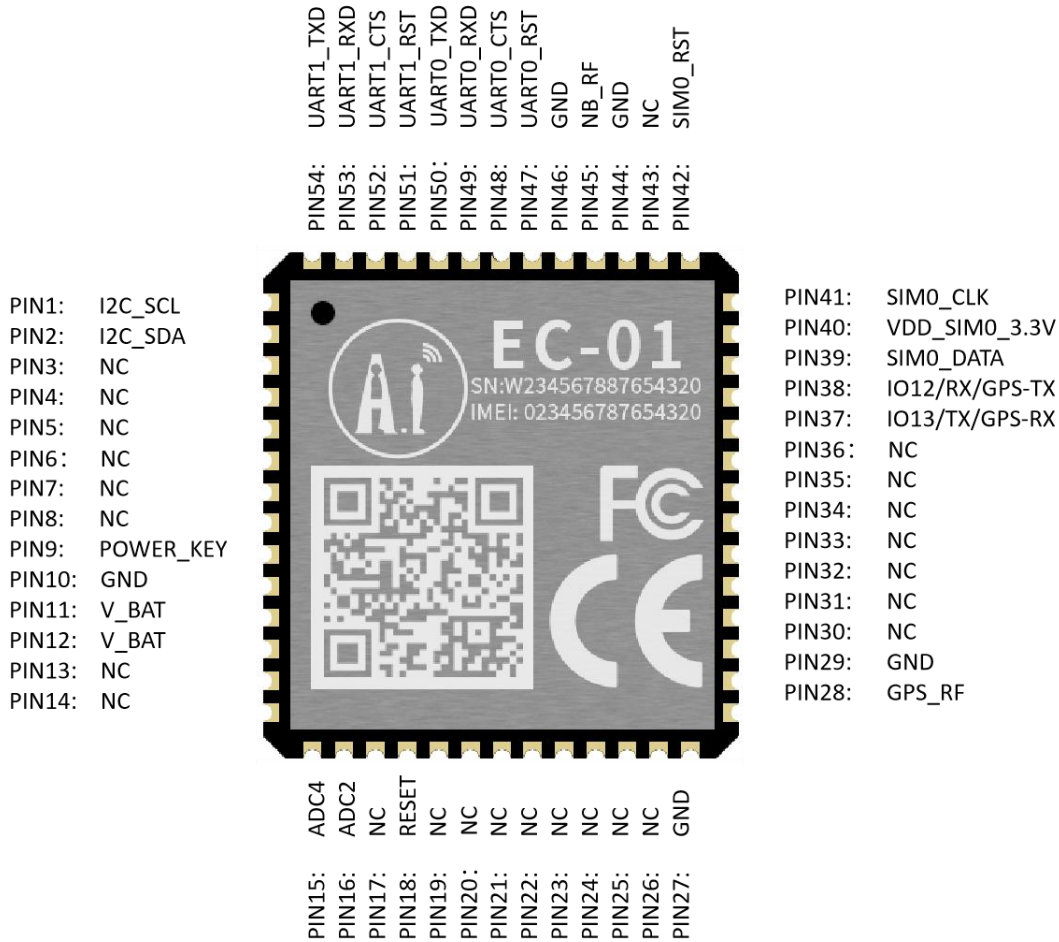


图 5 EC-01 管脚示意图(图片及丝印仅供参考，以实物为准)

EC-01 模组共接出 54 个接口，如管脚示意图，管脚功能定义表是接口定义。

表 5 管脚功能定义表

脚序	名称	功能说明
1	I2C_SCL	GPI03
2	I2C_SDA	GPI02
3-8	NC	空脚

9	POWER_KEY	WAKEUP
10	GND	接地
11	V_BAT	电源输入
12	V_BAT	电源输入
13-14	NC	空脚
15	ADC4	ADC Channel AI04
16	ADC2	ADC Channel AI02
17	NC	空脚
18	RESET	RESETn
19-26	NC	空脚
27	GND	接地
28	NC	因为 EC-01 不带 GPS，所以该 PIN 脚为 NC
29	GND	接地
30-36	NC	空脚
37	I013/TX	UART1_TXD
38	I012/RX	UART1_RXD
39	SIM0_DATA	USIM_UI0/SIM card IO
40	VDD_SIM0_3.3V	VO_LDOSIM Output of LDO SIM 1.8V/3.3V
41	SIM0_CLK	USIM_UCLK/SIM card clock
42	SIM0_RST	USIM_URSTn/SIM card reset
43	NC	空脚
44	GND	接地
45	NB_RF	NB 射频端口
46	GND	接地

47	UART0_RST	GPIO6/UART0_RSTn
48	UART0_CTS	GPIO7/UART0_CTSn
49	UART0_RXD	GPIO8/UART0_RXD
50	UART0_TXD	GPIO9/UART0_TXD
51	UART1_RST	GPIO10/UART1_RSTn
52	UART1_CTS	GPIO11/UART1_CTSn
53	UART1_RXD	GPIO14/UART1_RXD
54	UART1_TXD	GPIO15/UART1_TXD

5. 原理图

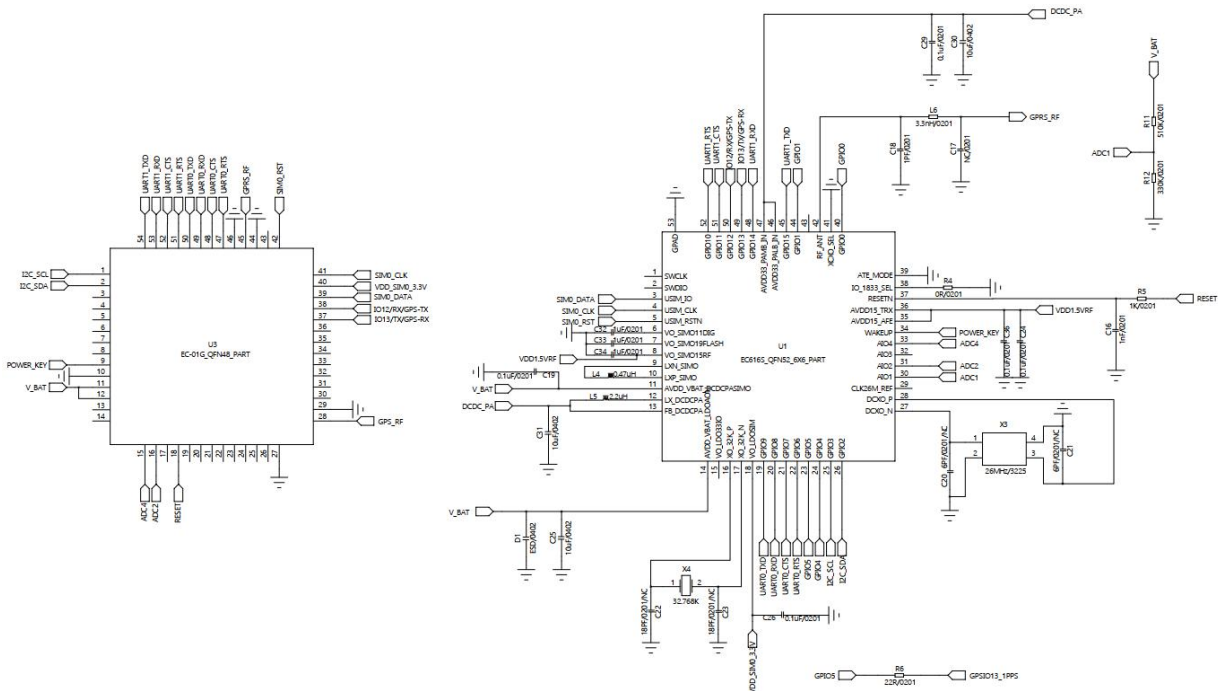


图 6 模组原理图

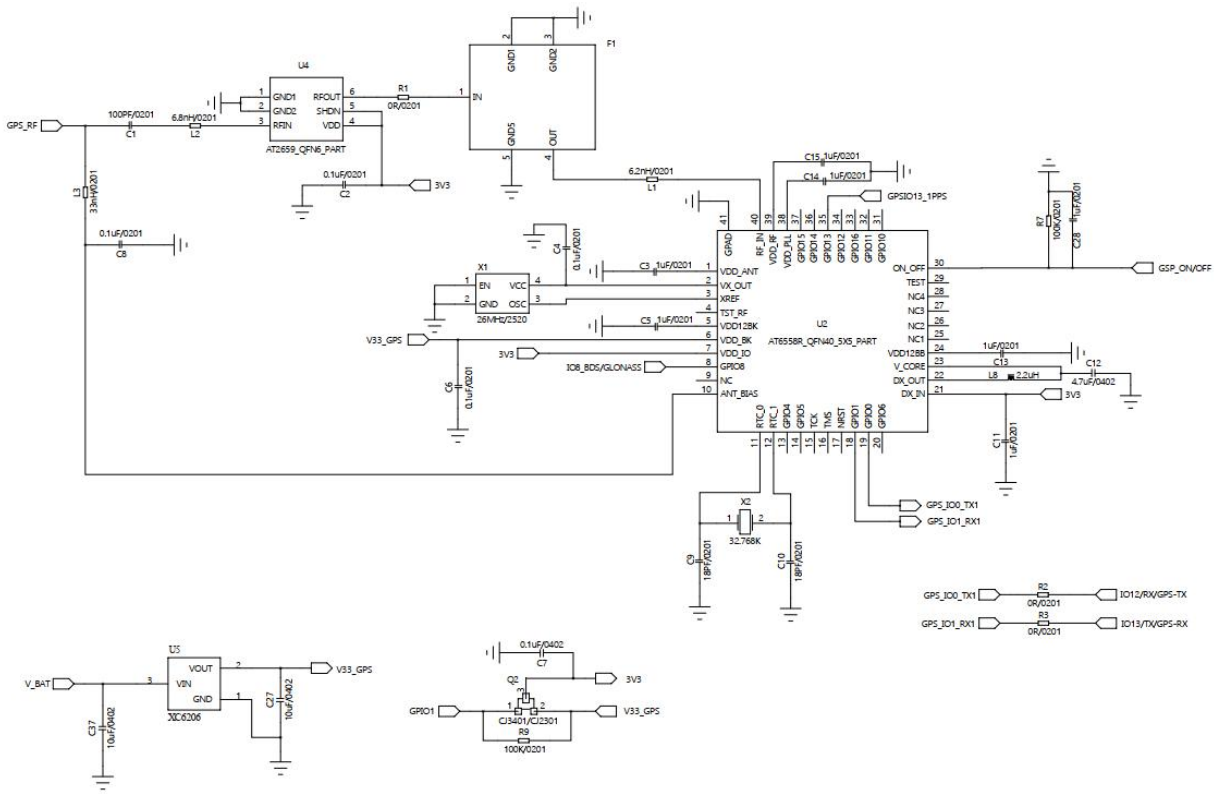


图 7 GPS 芯片相关设计参考原理图

6. 设计指导

6.1. 应用电路

建议在电源输入的地方，加上防静电保护 IC。

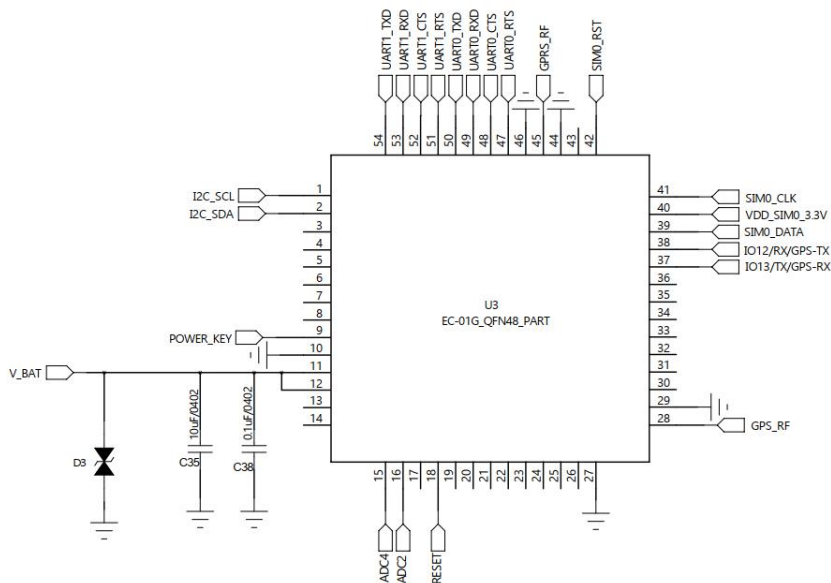


图 8 应用电路原理图

6.2. 供电

- 推荐 3.3V-4.5V 电压，峰值 500mA 以上电流
- 建议使用 LDO 供电；如使用 DC-DC 建议纹波控制在 50mV 以内。
- DC-DC 供电电路建议预留动态响应电容的位置，可以在负载变化较大时，优化输出纹波。
- 3.3V-4.5V 电源接口建议增加 ESD 器件。

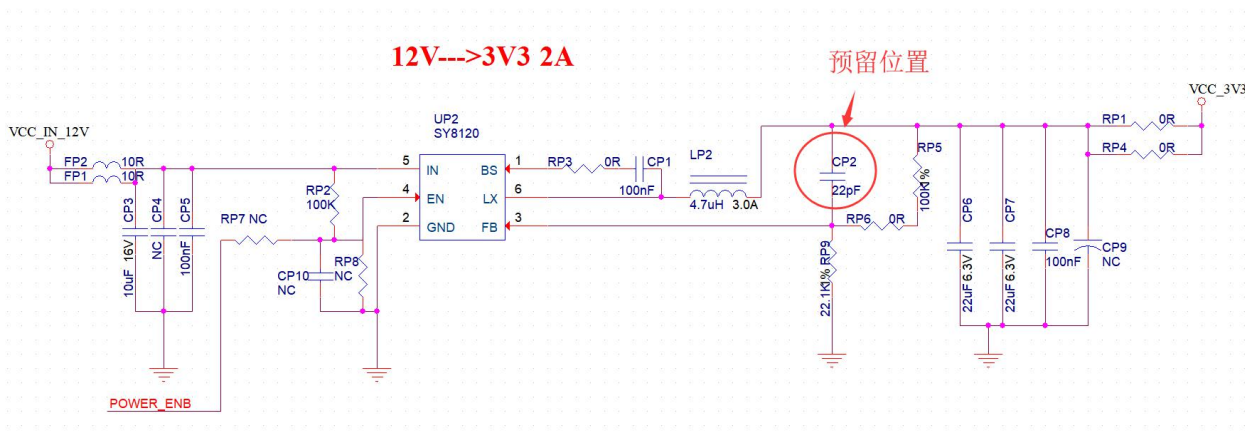


图 9 推荐供电电路

7. 回流焊曲线图

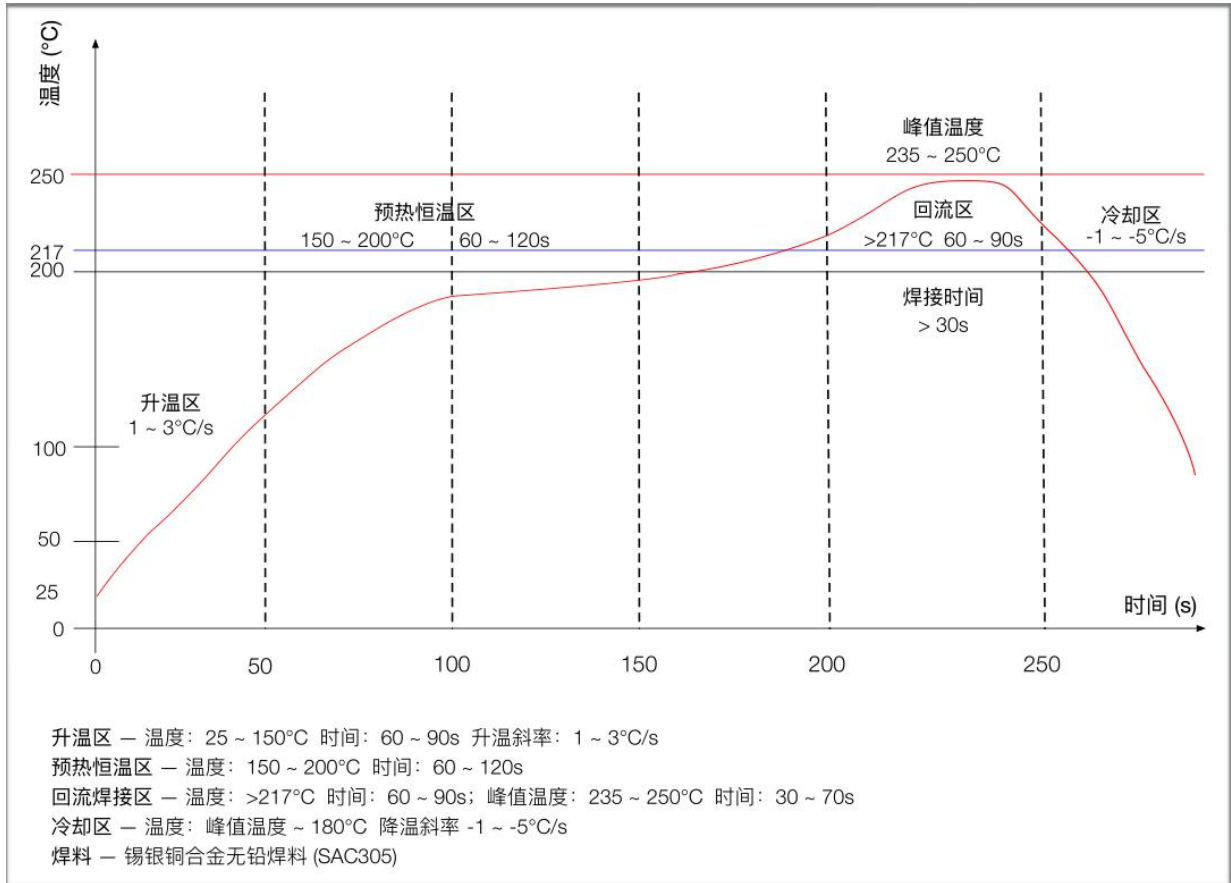


图 10 回流焊曲线图

8. 包装信息

如下图示，EC-01 的包装默认为编带。



图 11 包装编带图

9. 联系我们

官方官网: <https://www.ai-thinker.com>

开发 DOCS: <https://docs.ai-thinker.com>

官方论坛: <http://bbs.ai-thinker.com>

样品购买: <https://anxinke.taobao.com>

商务合作: sales@aithinker.com

技术支持: support@aithinker.com

公司地址: 深圳市宝安区西乡固戍华丰智慧创新港 C 栋 403 408-410

联系电话: 0755-29162996

