



Ra-07H 规格书

版本 V1.0

版权 ©2019

免责声明和版权公告

本文中的信息，包括供参考的 URL 地址，如有变更，恕不另行通知。

文档“按现状”提供，不负任何担保责任，包括对适销性、适用于特定用途或非侵权性的任何担保，和任何提案、规格或样品在他处提到的任何担保。本文档不负任何责任，包括使用本文档内信息产生的侵犯任何专利权行为的责任。本文档在此未以禁止反言或其他方式授予任何知识产权使用许可，不管是明示许可还是暗示许可。

文中所得测试数据均为安信可实验室测试所得，实际结果可能略有差异。

文中提到的所有商标名称、商标和注册商标均属其各自所有者的财产，特此声明。

最终解释权归深圳市安信可科技有限公司所有。

注意

由于产品版本升级或其他原因，本手册内容有可能变更。深圳市安信可科技有限公司保留在没有任何通知或者提示的情况下对本手册的内容进行修改的权利。本手册仅作为使用指导，深圳市安信可科技有限公司尽全力在本手册中提供准确的信息，但是深圳市安信可科技有限公司并不确保手册内容完全没有错误，本手册中的所有陈述、信息和建议也不构成任何明示或暗示的担保。

文件制定/修订/废止履历表

版本	日期	制定/修订内容	制定	核准
V1.0	2019.12.28	首次制定	谢一骥	

目录

一、产品概述.....	5
二、电气参数.....	7
三、外观尺寸.....	9
四、管脚定义.....	10
五、原理图.....	12
六、设计指导.....	12
七、回流焊曲线图.....	14
八、包装信息.....	15
九、联系我们.....	15

一、产品概述

Ra-07H 模块是一款支持远距离通信、超低功耗、高灵敏度、高性价比的 LoRaWAN 模块。模块的芯片 ASR6501 集成了 LoRa 无线电收发器，LoRa 调制解调器和 32 位 RISC MCU。MCU 使用 ARM Cortex M0 +内核，工作频率为 48MHz。ASR6501 的工作频率范围可支持 150MHz~960MHz 的连续覆盖；支持 LoRa 调制方式和(G)FSK 调制方式。

ASR6501 支持超高灵敏度和+ 21dBm 的最大发射功率。使其适用于远距离 LPWAN 通信，并具有较高的传输效率。

特性

- 具备超强的抗干扰能力，能够在复杂干扰环境下正常工作
- 最小接收灵敏度：-137dBm （SF=12/BW=125KHz）
- 最大发射功率+21dBm
- 工作频率：803MHz~930MHz（默认）
- 电源电压输入：3.3V
- 发射工作电流：107mA（满载功耗）
- 接收工作电流：6mA
- 睡眠电流：3uA

主要参数

表 1 主要参数说明

模块型号	Ra-07H
尺寸	16*16*3±0.2mm
封装	SMD18
天线	邮票孔焊盘/IPEX 端子
频率范围	803MHz~930MHz (默认)
发射功率	20dBm±1
接收灵敏度	-136dBm±1
接口	UART/GPIO/PWM/SWD/ADC/I2C
工作温度	-20℃ ~ 70℃
存储环境	-40℃ ~ 125℃, < 90%RH
供电范围	供电电压 3.3V
功耗	睡眠模式: 3uA
	待机模式: 6mA
	满载模式 (TX: 21dBm): 107mA

二、 电气参数

电气特性

绝对最大额定值

任何超过下列绝对最大额定值都可能导致 芯片损坏

名称	最小值	典型值	最大值	单位
供电电压	2.7	3.3	3.6	V
工作温度	-20	-	+70	°C
储存温度	-40	-	+125	°C

功耗

参数名称	典型值	单位
发射功耗 (21dBm)	107	mA
待机功耗	6	mA
睡眠	3	uA

射频参数

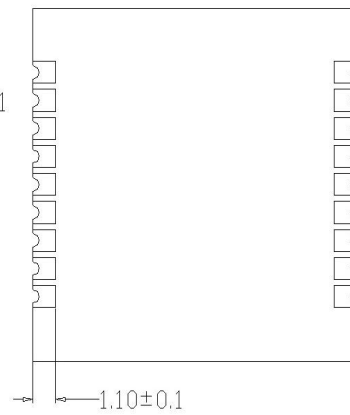
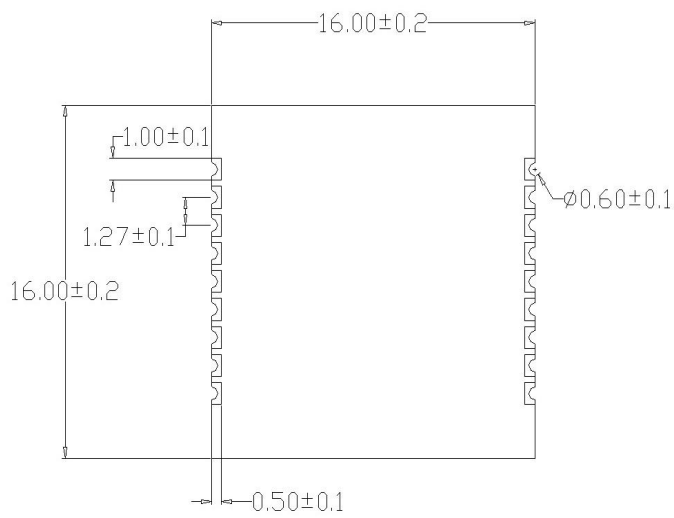
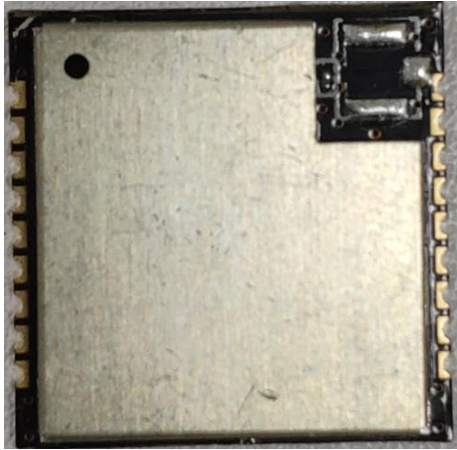
发射功率

名称	最小值	典型值	最大值	单位
平均功率 (915MHz)	19	20	21	dBm
平均功率 (868MHz)	19	20	21	dBm

接收灵敏度

名称	最小值	典型值	最大值	单位
接收灵敏度	-137	-136	-135	dBm

三、外观尺寸

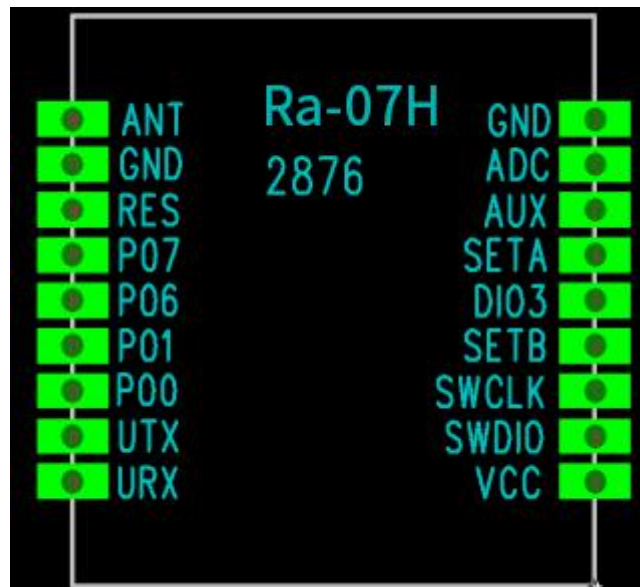


正面

背面

四、管脚定义

Ra-07H 模组共接出 18 个接口，如管脚示意图，管脚功能定义表是接口定义。



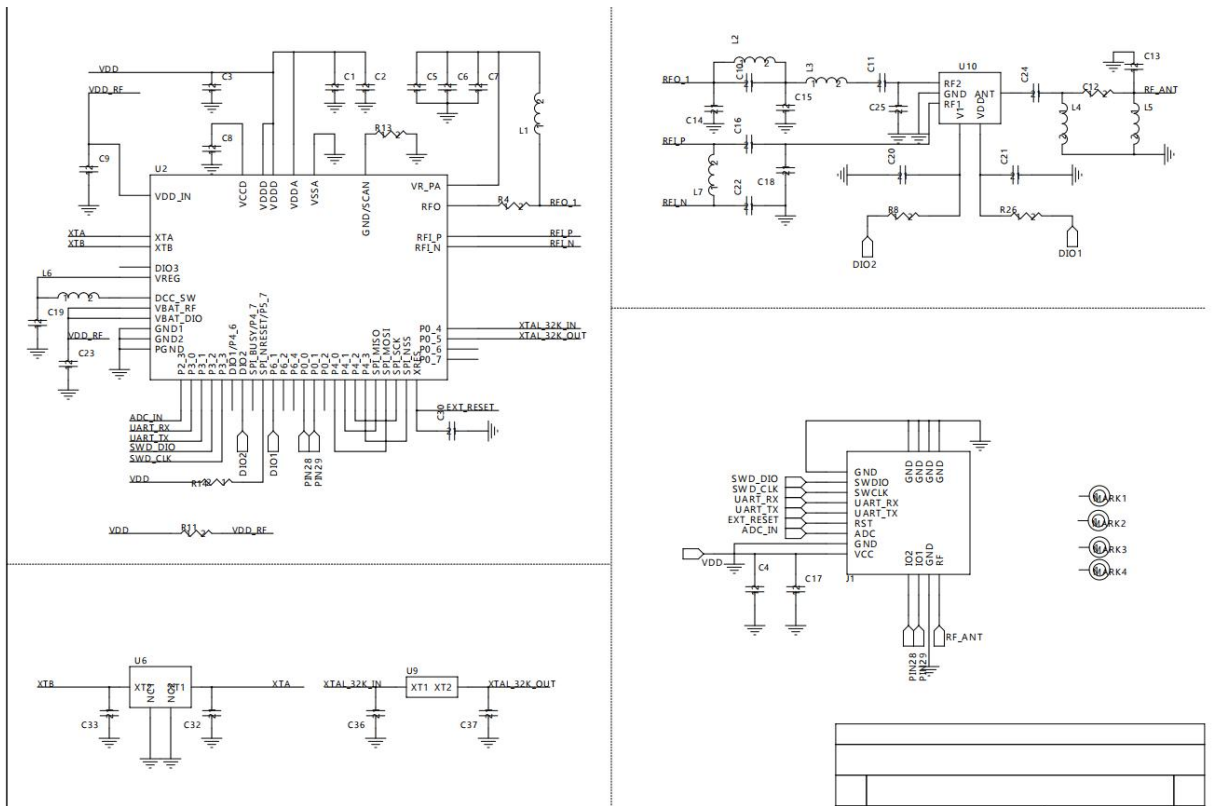
Ra-07H 管脚示意图

管脚功能定义表

脚序	名称	功能说明
1	GND	接地
2	ADC	ADC 输入引脚
3	AUX	MCU GPIO 引脚
4	SETA	MCU GPIO 引脚
5	DIO3	多功能数字 I / O 外部 TCX032M 电源电压 不能做外部 GPIO 引脚
6	SETB	MCU GPIO 引脚
7	SWCLK	SWD 时钟引脚
8	SWDIO	SWD 数据引脚
9	VCC	电源
10	URX	UART RX 引脚
11	UTX	UART TX 引脚

12	P00	GPIO 引脚
13	P01	GPIO 引脚
14	P06	GPIO 引脚
15	P07	GPIO 引脚
16	RES	复位引脚
17	GND	接地
18	ANT	天线

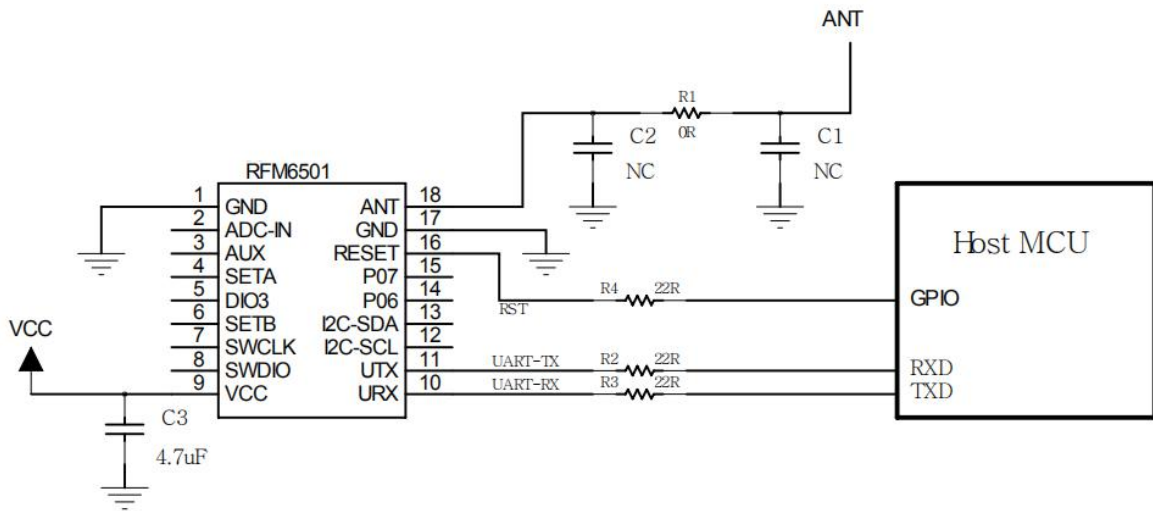
五、原理图

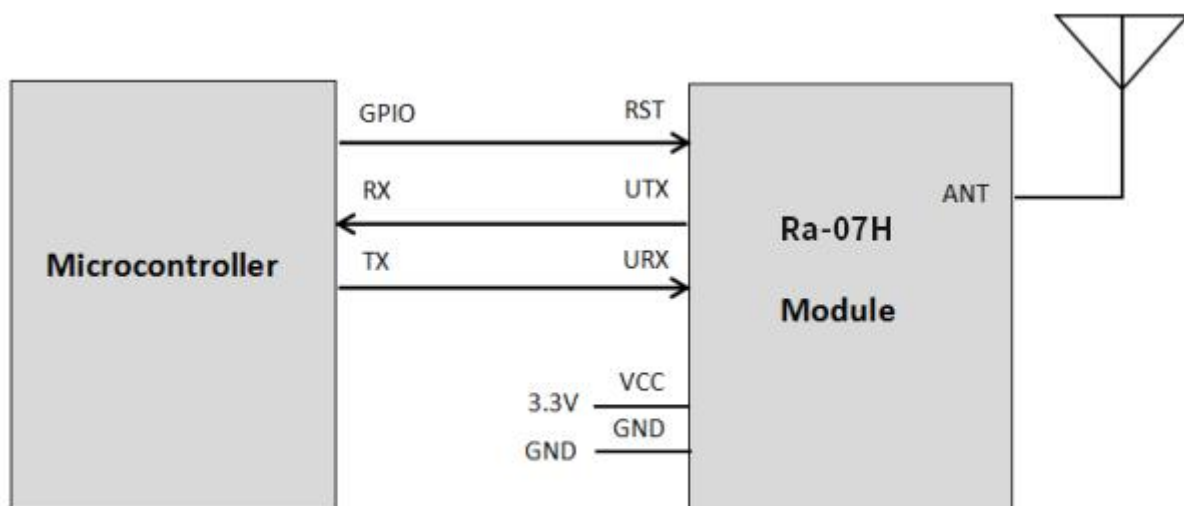


六、设计指导

1、应用电路

将模块的串口和复位脚 RESET 连接到用户的主控 MCU 上，即可进行串口通讯。





2、天线布局要求

(1)、把模组放在主板边沿，天线周边禁止放置金属件，远离高频器件。

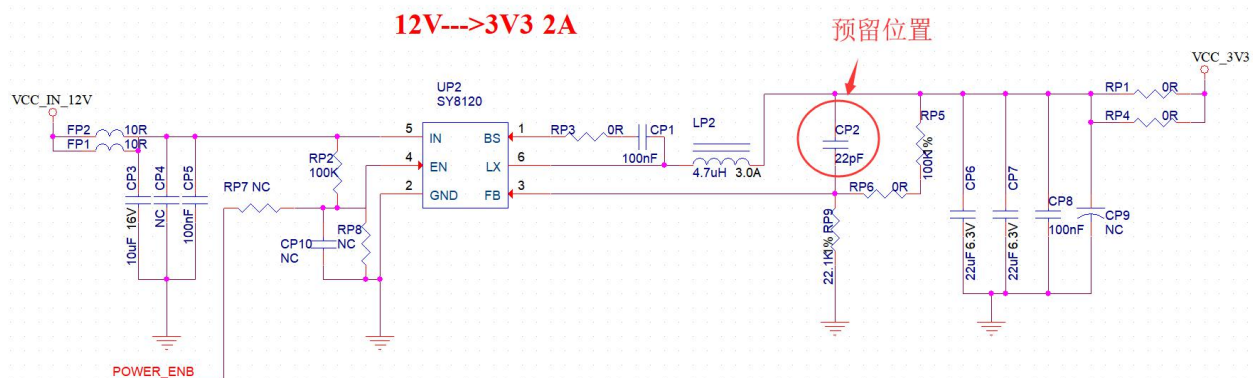
3、供电

(1)、推荐 3.3V 电压，峰值 100mA 以上电流

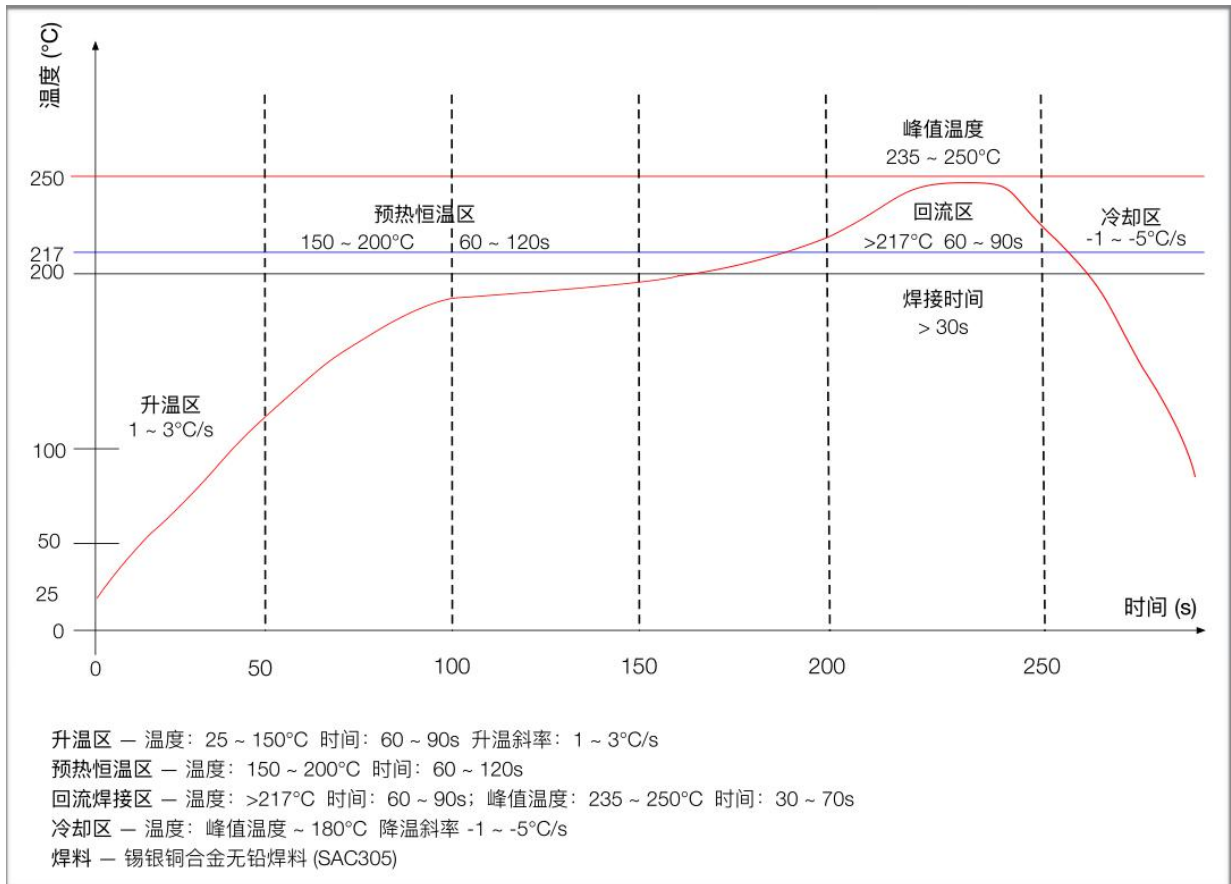
(2)、建议使用 LDO 供电；如使用 DC-DC 建议纹波控制在 30mV 以内。

(3)、DC-DC 供电电路建议预留动态响应电容的位置，可以在负载变化较大时，优化输出纹波。

(4)、3.3V 电源接口建议增加 ESD 器件。



七、回流焊曲线图



八、包装信息

如下图示，Ra-07H 的包装为编带包装。



九、联系我们

官方官网: <https://www.ai-thinker.com>

开发 DOCS: <https://docs.ai-thinker.com>

官方论坛: <http://bbs.ai-thinker.com>

样品购买: <https://anxinke.taobao.com>

商务合作: sales@aithinker.com

技术支持: support@aithinker.com

公司地址: 深圳市宝安区西乡固戍华丰智慧创新港 C 栋 410

联系电话: 0755-29162996

