



BG02-T 规格书

版本 V1.0

版权 ©2019

免责声明和版权公告

本文中的信息，包括供参考的 URL 地址，如有变更，恕不另行通知。

文档“按现状”提供，不负任何担保责任，包括对适销性、适用于特定用途或非侵权性的任何担保，和任何提案、规格或样品在他处提到的任何担保。本文档不负任何责任，包括使用本文档内信息产生的侵犯任何专利权行为的责任。本文档在此未以禁止反言或其他方式授予任何知识产权使用许可，不管是明示许可还是暗示许可。

文中所得测试数据均为安信可实验室测试所得，实际结果可能略有差异。

文中提到的所有商标名称、商标和注册商标均属其各自所有者的财产，特此声明。

最终解释权归深圳市安信可科技有限公司所有。

注意

由于产品版本升级或其他原因，本手册内容有可能变更。深圳市安信可科技有限公司保留在没有任何通知或者提示的情况下对本手册的内容进行修改的权利。本手册仅作为使用指导，深圳市安信可科技有限公司尽全力在本手册中提供准确的信息，但是深圳市安信可科技有限公司并不确保手册内容完全没有错误，本手册中的所有陈述、信息和建议也不构成任何明示或暗示的担保。

文件制定/修订/废止履历表

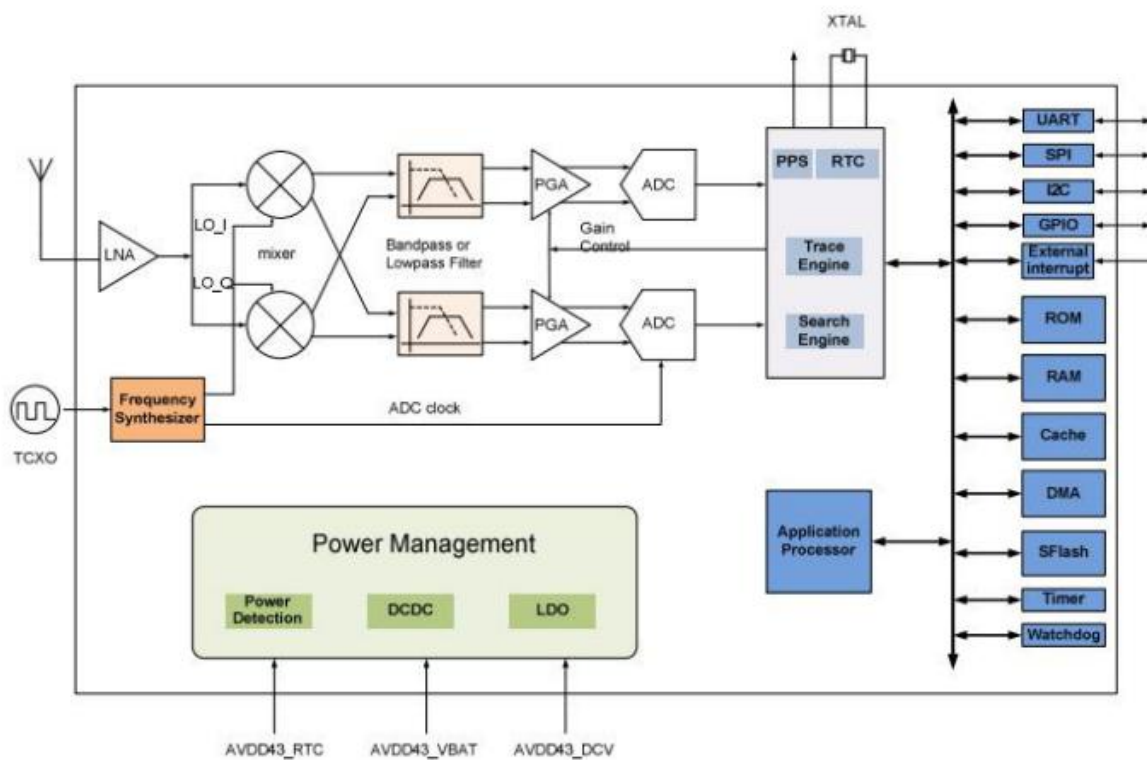
版本	日期	制定/修订内容	制定	核准
V0.9	2018.01.15	首次制定	杨小飞	
V1.0	2019.11.13	资料更新	谢一骥	

目录

一、 产品概述.....	5
二、 电气参数.....	6
三、 外观尺寸.....	9
四、 管脚定义.....	10
五、 原理图.....	11
六、 设计指导.....	11
七、 回流焊曲线图.....	13
八、 包装信息.....	14
九、 联系我们.....	14

一、产品概述

BG02-T 是一款高度集成带陶瓷天线的 GNSS SoC 模块，主芯片为 GK9501。它是一款高度集成的 Multi-GNSS SOC，支持低功耗的 BDS / GPS / GLONASS / GALILEO / QZSS / SBAS。它集成了 DC / DC, LDO, LNA, RF 接收器，基带，32 位 RISC CPU, RAM, 闪存, RTC 和 PMU，并提供了 UART, I2C, SPI 和 GPIO 等各种接口。BG02-T 支持晶体和 TCXO 输入。它还提供了备用电池存储器和实时时钟，以加快采集速度并减少 TTFF（首次定位时间）。



BG02-T 子型号说明

BG02-T 烧录不同的固件，可以灵活支持 GPS/BDS/GLONASS 等定位系统。支持不同定位系统的产品依据产品子型号区分。具体见下表：

功能	BG02-T (G1H10S100)	BG02-T (G2H10S100)	BG02-T (GBH10S100)
GPS	YES	YES	YES
BDS	NO	NO	YES
GLONASS	NO	YES	NO

UART	YES	YES	YES
Antenna	Ceramic	Ceramic	Ceramic
Power Supply	Typ 5.0V	Typ 5.0V	Typ 5.0V
Size	20.3x18.0x5.5mm	20.3x18.0x5.5mm	20.3x18.0x5.5mm

主要参数

表 1 主要参数说明

模块型号	BG02-T
尺寸	20.3*18.0*5.5(±0.2)MM
工作温度	-20 °C ~ 85 °C
存储环境	-40 °C ~ 125 °C , < 90%RH
供电范围	供电电压 4.75V ~ 5.25V, 典型值 5V
认证	RoHS

二、电气参数

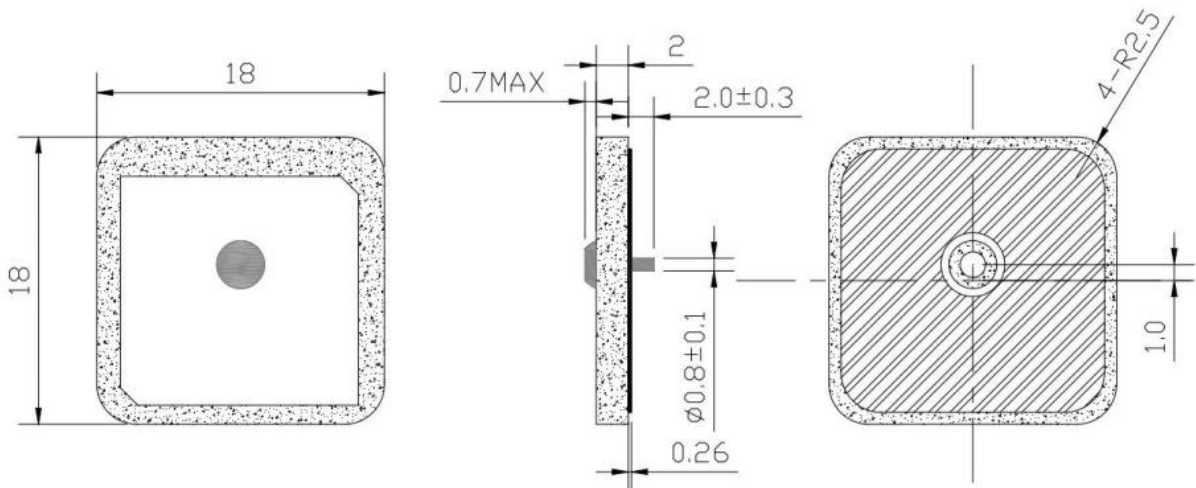
电气特性

条件	测试项目	值	单位
TTF (条件 1)	冷启动	27.5	s
	热启动	<1	s
	重新启动	<1	s
	A-GNSS	<10	s
灵敏度 (条件 2)	冷启动	-148	dBm
	热启动	-162	dBm
	重新启动	-164	dBm
	跟踪模式	-166	dBm

准确度 (条件 3)	水平位置精度	2.5	m
	海拔位置精度	3.5	m
	速度精度	0.1	m/s
	时间脉冲信号精度	30	ns
功率 (条件 4)	接收电流 3.3V	30	mA
	跟踪电流 3.3V	20	mA
工作温度		-20 ~ 85	°C
存储温度		-40 ~ 125	°C
湿度		< 90%	

- 以上基于 GPS / BDS 模式
- [条件 1]的测试结果：接收到的卫星数量超过六颗，所有这些卫星的信号均为-130dBm。测试 10 次以取平均值，并且定位精度小于 10 米
- [条件 2]：外部 LNA 噪声系数为 0.8，接收到的卫星数目大于 6。如果在五分钟的连续锁定中接收到的信号强度为测试值
- [条件 3]：宽广且无阻塞环境，则连续 24 小时测试，CEP 为 50%
- [条件 4]：接收到的卫星数量大于六且信号为 所有这些卫星都是-130dBm。

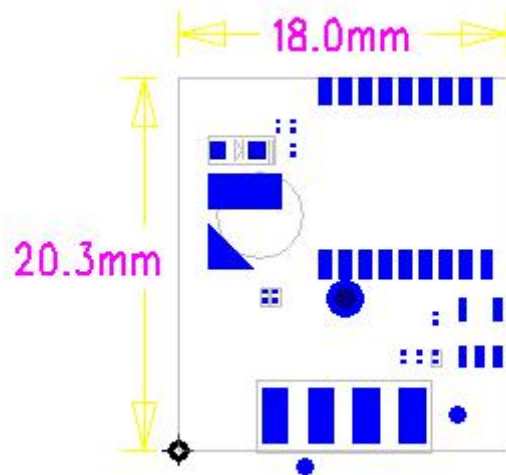
天线尺寸



天线电气规格

名称	规格	值
接收频率范围/MHz	GPS: 1575.42 BDS: 1561.098 GLONASS: 1602	±2.5
中心频率(MHz)(使用 YBAT02 GND 平面)	1579	±2.0
频带 (MHz) (回波损耗 ≤ -10dB)	≥5	
V. S. W. R (中心频率)	≤1.5	
增益 (Zenith) (dBi typ)	1 dB typical	
轴比	5 dB max	
偏振	Right-Handed Circular	
阻抗 (Ω)	50	
频率温度系数 (ppm /°C)	0±10	

三、外观尺寸



四、管脚定义

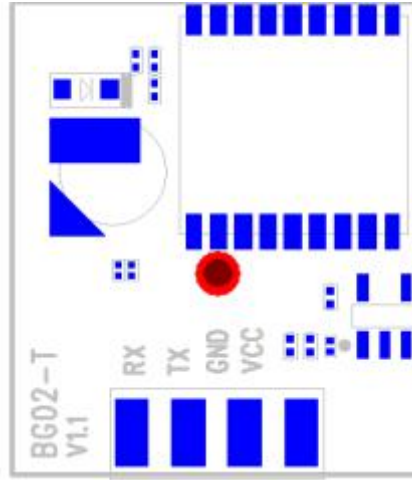
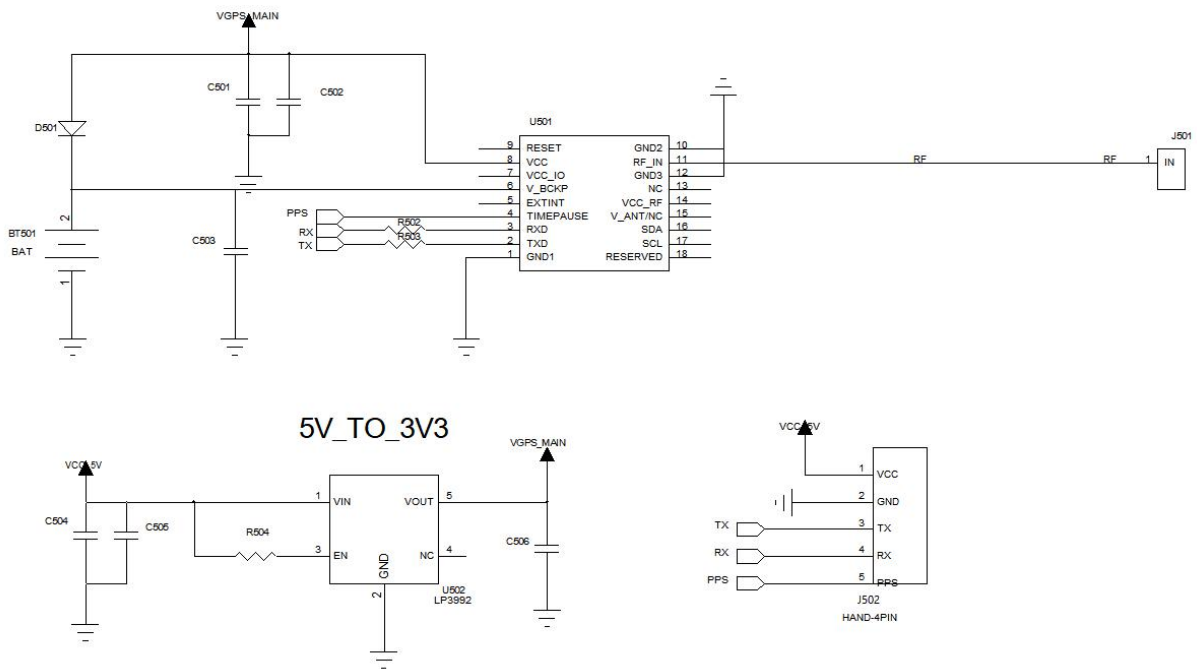


图 BG02-T 测试板管脚示意图

表 管脚功能定义

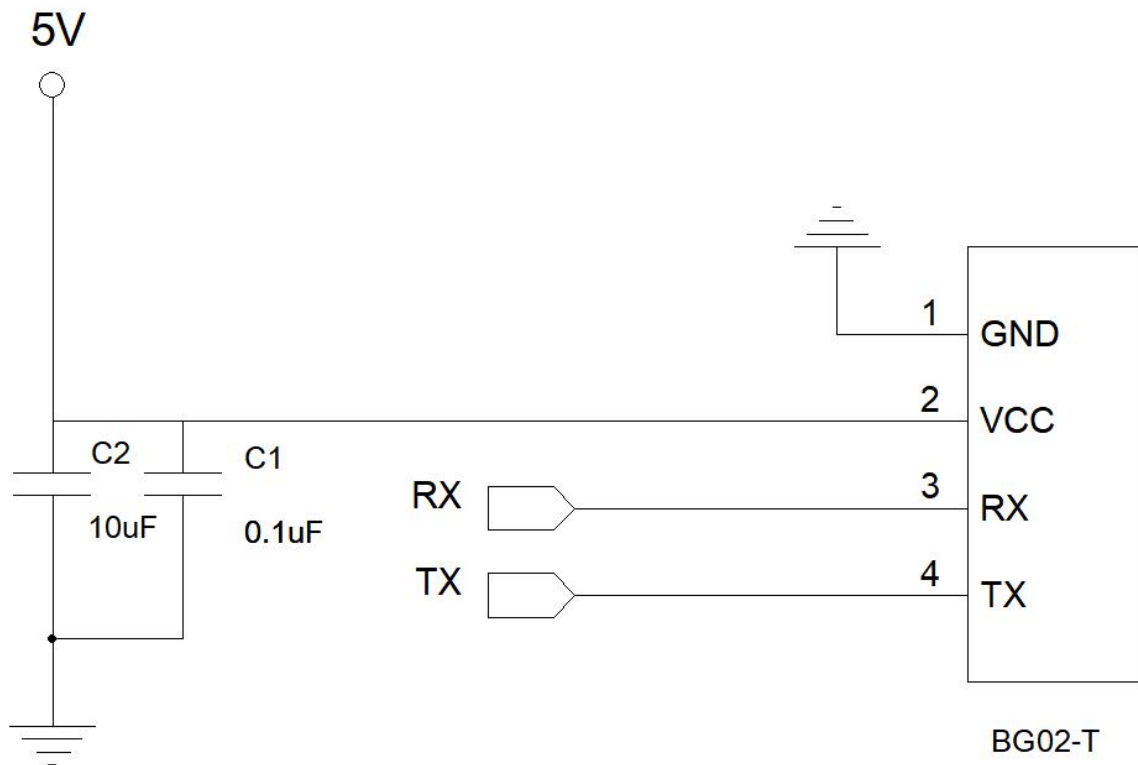
脚序	名称	功能说明
1	VCC	4.75-5.25V
2	GND	接地
3	TXD	串口输出
4	RXD	串口输入

五、原理图



六、设计指导

1、应用电路

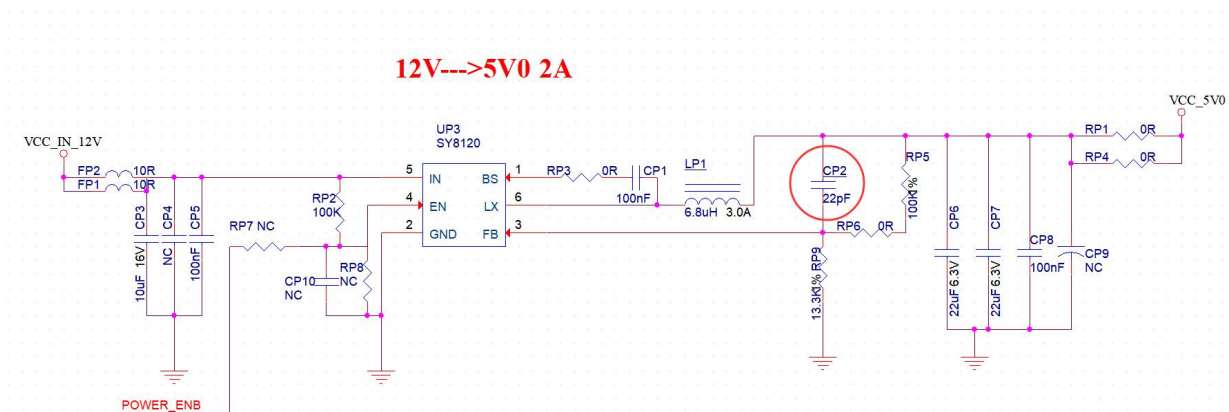


2、天线布局要求

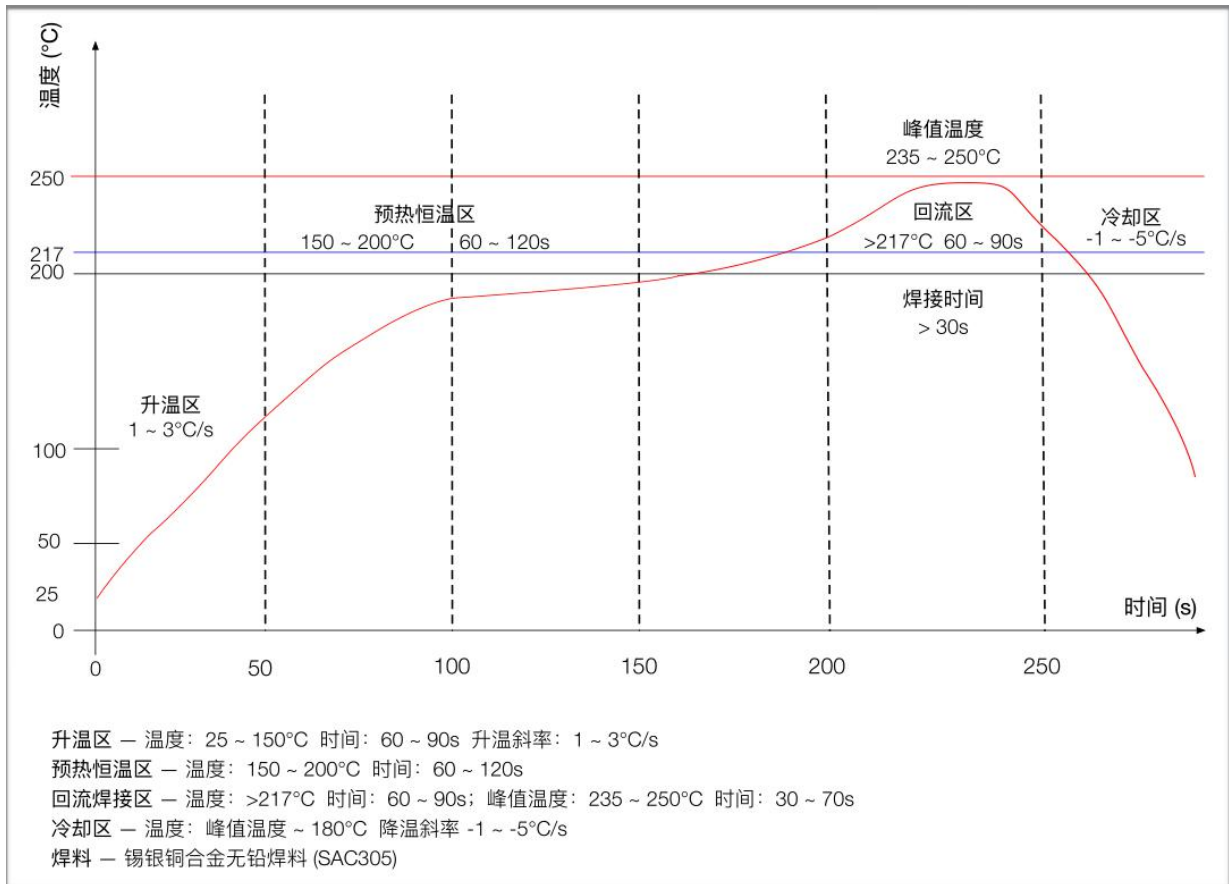
- (1)、模组自带陶瓷天线。
- (2)、为了满足板载天线的性能，天线周边禁止放置金属件，远离高频器件。

3、供电

- (1)、推荐 5V 电压，峰值 100mA 以上电流
- (2)、建议使用 LDO 供电；如使用 DC-DC 建议纹波控制在 30mV 以内。
- (3)、DC-DC 供电电路建议预留动态响应电容的位置，可以在负载变化较大时，优化输出纹波。
- (4)、5V 电源接口建议增加 ESD 器件。

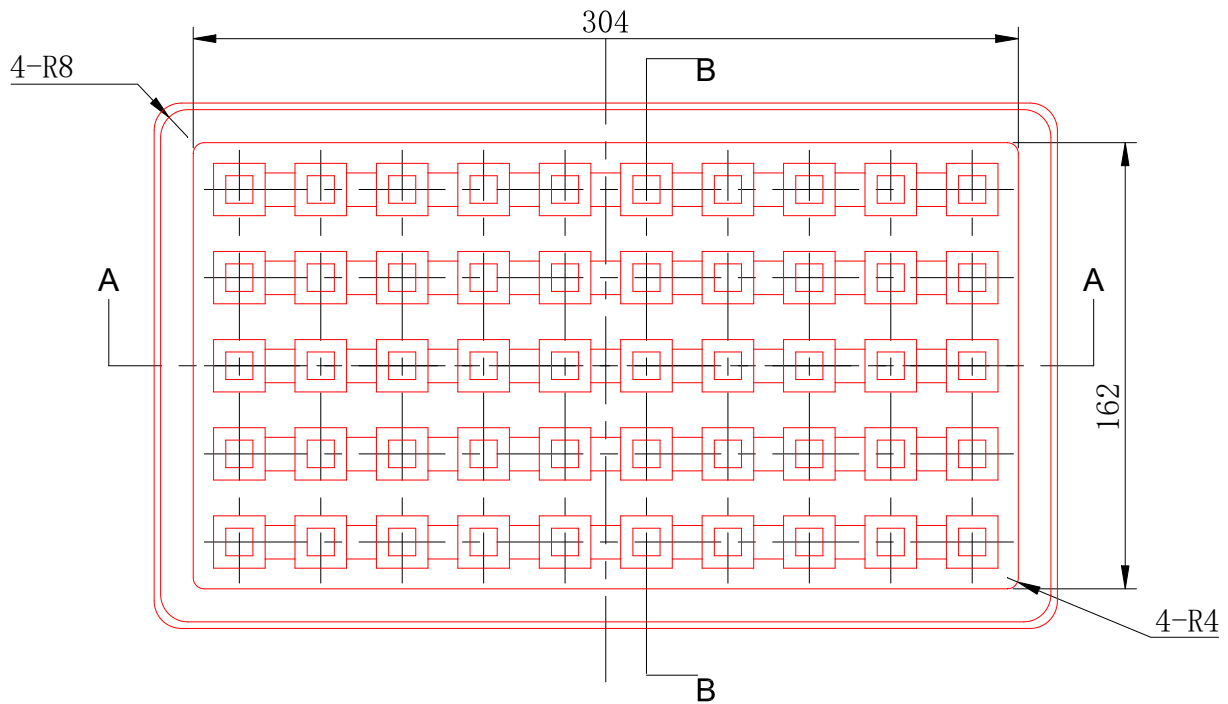


七、回流焊曲线图



八、 包装信息

如下图所示，BG02-T 的包装为托盘。（图片为示意图）



九、 联系我们

官方官网: <https://www.ai-thinker.com>

开发 DOCS: <https://docs.ai-thinker.com>

官方论坛: <http://bbs.ai-thinker.com>

样品购买: <https://anxinke.taobao.com>

商务合作: sales@aithinker.com

技术支持: support@aithinker.com

公司地址: 深圳市宝安区西乡固戍华丰智慧创新港 C 栋 410

联系电话: 0755-29162996

