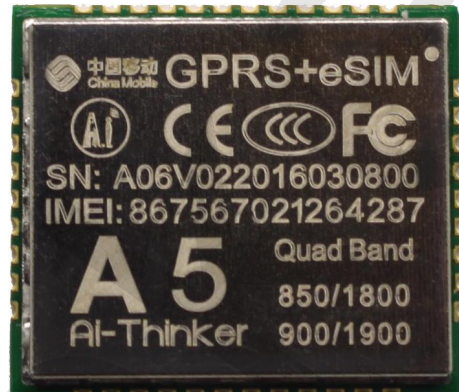
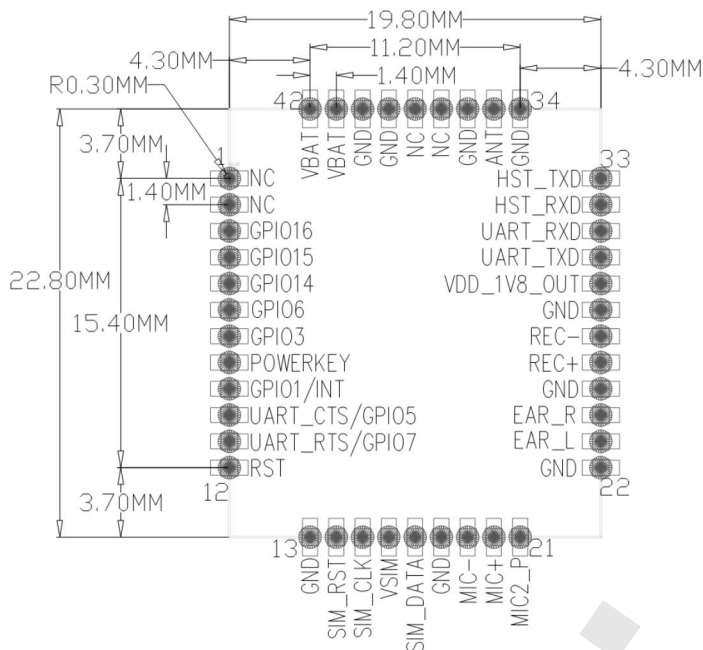


## A5 GSM+GPRS+eSIM 模组



### 特性

- 四频段 GSM 模块，支持 GSM800/900、DCS1800、PCS1900 多个频段
- 采用 SMD 封装，方便大批量生产测试
- 内置中国移动 eSIM 卡模块
- 休眠电流 < 2mA
- 支持 OTA 写卡，更加便捷地实现卡上 Profile 文件的更新
- 自动连接 OneNet 平台
- 支持数字音频和模拟音频，支持 HR、FR，EFR，AMR 语音编码
- 支持标准 GSM07.07，07.05AT 指令及安信可扩展指令集

### 概述

A5 是一个完整的四频 GSM / GPRS 模块，内置中国移动 eSIM 卡。采用 SMD 封装，可通过标准 SMT 设备实现产品快速生产。

A5 拥有业内极富竞争力的封装尺寸和超低能耗技术，尺寸仅为 22.8\*19.8\*2.5mm，休眠电流低小于 2mA。

A5 可广泛应用于各种物联网场合，适用于家庭自动化、工业无线控制、可穿戴电子产品、无线位置感知设备、无线定位系统信号以及其它物联网应用，是物联网应用的理想解决方案。

## 产品技术规格

模块型号	A5
封装	SMD-42
尺寸	22.8*19.8*2.5(±0.2)mm
四频	850/900/1800/1900MHz
GPRS 多时隙	Class 10
GPRS 移动台	Class C
兼容 GSM Phase 2/2+	Class 4 (2W@850/ 900MHz) Class 1 (1W@1800/1900MHz)
供电电压	3.5~4.2V 典型值 4.0V
耗流	1.3mA@DRX=5 1.2mA@DRX=9
AT 指令	3GPP TS 27.007, 27.005
GPRS Class 10	最高 85.6kbps (上行 85.6kbps, 下行 42.8kbps)
编码方案	CS 1,2, 3, 4
PBCCH	支持
USSD	支持
协议栈	PPP/TCP/UDP/HTTP/MUX
短信	点到点短信收发 蜂窝广播消息 文本/PDU 模式
语音编码模式	Half Rate (HR) Full Rate (FR) Enhanced Full Rate (EFR) Adaptive Multi-Rate (AMR)
音频处理机制	回音消除 回音抑制 噪音抑制
SIM 卡	内置中国移动 eSIM 卡
UART	2 个, 波特率支持 2400 bps ~ 1843200bps, 默认 115200bps
天线	Pad 引出, 需外置 50 欧姆匹配电路
通信接口	I2C、USB、UART、SD、GPIO、ADC
工作温度	-30°C ~ +80°C
重量	约 3.0g

## 联系我们

深圳市安信可科技有限公司

地址: 深圳市宝安区航城大道与宝安大道交叉口华丰工业园 C2 栋 6 楼

官网: [www.ai-thinker.com](http://www.ai-thinker.com)

电话: 400-855-5368

邮箱: [support@aithinker.com](mailto:support@aithinker.com)