



GP-01-Kit 规格书

版本 V1.0

版权 ©2021

申明和版权公告

本文中的信息，包括供参考的 URL 地址，如有变更，恕不另行通知。

文档“按现状”提供，不负任何担保责任，包括对适销性、适用于特定用途或非侵权性的任何担保，和任何提案、规格或样品在他处提到的任何担保。本文档不负任何责任，包括使用本文档内信息产生的侵犯任何专利权行为的责任。本文档在此未以禁止反言或其他方式授予任何知识产权使用许可，不管是明示许可还是暗示许可。

文中所得测试数据均为安信可实验室测试所得，实际结果可能略有差异。

文中提到的所有商标名称、商标和注册商标均属其各自所有者的财产，特此声明。

最终解释权归深圳市安信可科技有限公司所有。

注意

由于产品版本升级或其他原因，本手册内容有可能变更。深圳市安信可科技有限公司保留在没有任何通知或者提示的情况下对本手册的内容进行修改的权利。本手册仅作为使用指导，深圳市安信可科技有限公司尽全力在本手册中提供准确的信息，但是深圳市安信可科技有限公司并不确保手册内容完全没有错误，本手册中的所有陈述、信息和建议也不构成任何明示或暗示的担保。

目录

1. 产品概述.....	5
1.1. 主要参数.....	6
2. 电气参数.....	6
2.1. 性能指标.....	6
2.2. 模拟特性.....	7
3. 外观尺寸.....	8
4. 管脚定义.....	9
5. 原理图.....	10
6. 设计指导.....	10
6.1. 供电.....	10
6.2. GPIO 口的使用.....	10
7. 回流焊曲线图.....	11
8. 包装信息.....	12
9. 相关型号.....	12
10. 联系我们.....	12

1. 产品概述

GP-01-Kit 是一款高集成带有陶瓷天线、高性能 BDS/GNSS 多模卫星导航接收机 SOC 开发板，主芯片为 AT6558R 卫星定位芯片。集成了射频前端，数字基带处理器，32 位的 RISC CPU，电源管理和有源天线检测与保护功能。支持多种卫星导航系统，包括中国的北斗卫星导航系统 BDS，美国的 GPS，俄罗斯的 GLONASS，可实现多系统联合定位。

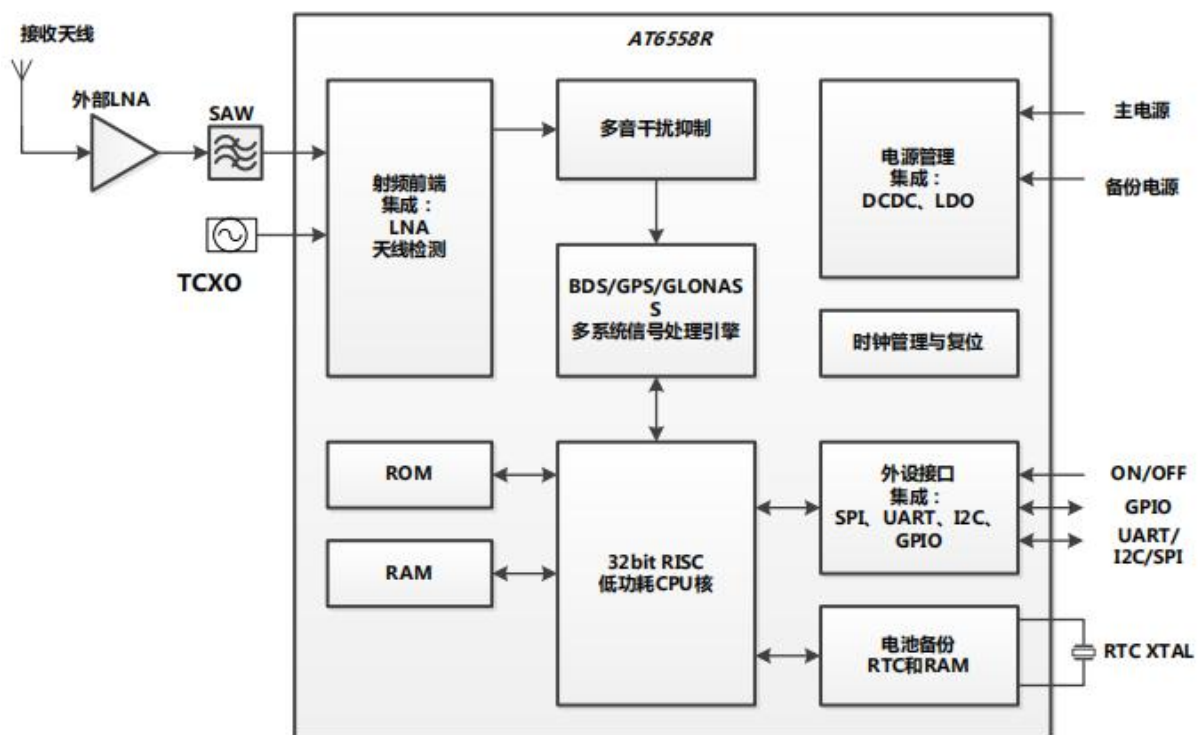


图 1 芯片架构图

1. 1. 主要参数

表 1 主要参数说明

模块型号	GP-01-Kit
尺寸	23.4*12.2*24(±0.2)MM
工作温度	-40°C~85°C
存储环境	-40°C~125°C, <90%RH
供电范围	典型 5V (支持 Micro USB 5V 供电)
串口速率	最大支持 256000bps
认证	RoHS

2. 电气参数

2. 1. 性能指标

表 2 电气参数说明

技术参数	测试项目	值	单位
TTF	冷启动	≤32	s
	热启动	≤1	s
	重捕获	≤1	s
灵敏度	冷启动	-148	dBm
	热启动	-156	dBm
	重捕获	-160	dBm
	跟踪模式	-162	dBm

准确度	定位精度	<2	m (1 σ)
	授时精度	<30	ns (1 σ)
	测速精度	<0.1	m/s (1 σ)
	定位更新率	1	Hz (最大 5Hz)
功耗	BDS/GPS 双模连续运行	23	mA
	休眠模式	20	μ A
	待机	8	μ A

2.2. 模拟特性

表 3 模拟特性说明

序号	参数	条件	参数指标			单位
			最小值	典型值	最大值	
1	复位电压	@VDD_IO	2.35	2.45	2.6	V
2	复位时间	晶振频率 26MHz		160		ms
3	TCXO 晶振频率 ¹			26		MHz
4	TCXO 幅度		0.5	1.5		Vpp
5	有源天线检测电流		2.5			mA
6	有源天线短路保护电流		45	50	60	mA
7	天线检测电路压降	输入3.3V, 50mA负载			0.3	V
8	工作电流	@3.3V BDS+GPS		23		mA
9	电池备份电流			8		μ A

10	休眠模式电流	ON_OFF=0		20		uA
11	RTC Crystal 频率			32.768		kHz
12	RTC Crystal 等效串联电阻				80	KΩ
13	RTC Crystal 串联电容			8		pF

3. 外观尺寸

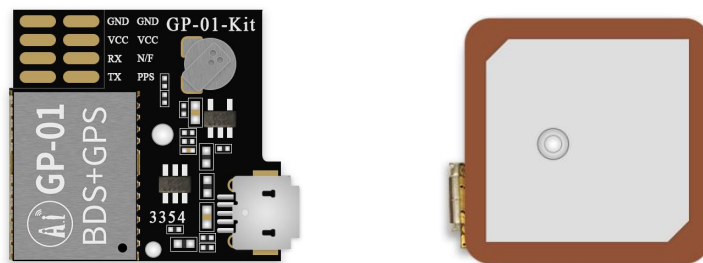


图 2 外观图(图片及丝印仅供参考，以实物为准)

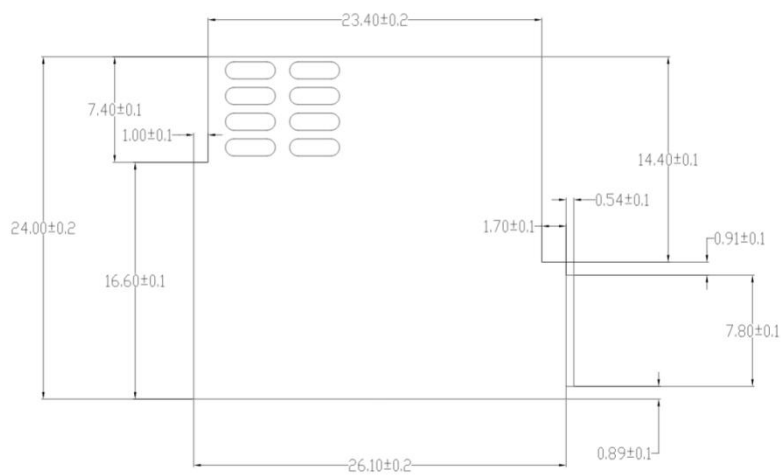


图 3 尺寸图

4. 管脚定义

GP-01-Kit 模组共接出 9 个接口，如管脚示意图，管脚功能定义表是接口定义。

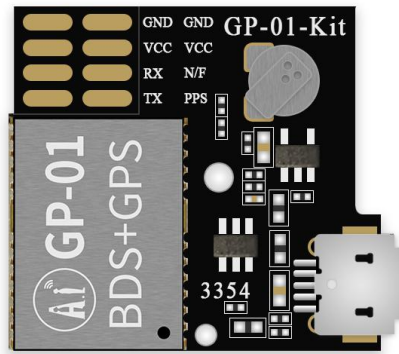


图 4 管脚示意图

表 4 管脚功能定义

脚序	名称	功能说明
1	GND	接地
2	VCC	5V 供电
3	RX1	通用 GPIO，默认为 UART1 的 RXD
4	TX1	通用 GPIO，默认为 UART1 的 TXD
5	GND	接地
6	VCC	5V 供电
7	N/F	关断控制，正常工作保持高电平；内部上拉
8	PPS	时间脉冲信号
9	Micro USB	此接口仅提供供电功能

5. 原理图

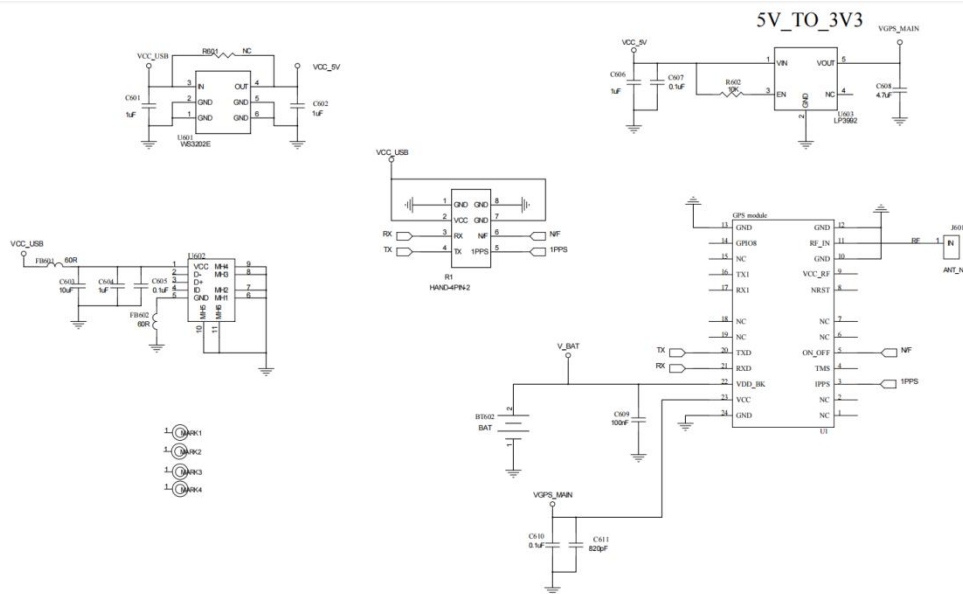


图 5 开发板原理图

6. 设计指导

6.1. 供电

GP-01-Kit 支持 5V 供电，5V 供电可使用 Micro USB 接口。

6.2. GPIO 口的使用

开发板上已经对 TX 和 RX 做出上拉处理，可以直接使用。

7. 回流焊曲线图

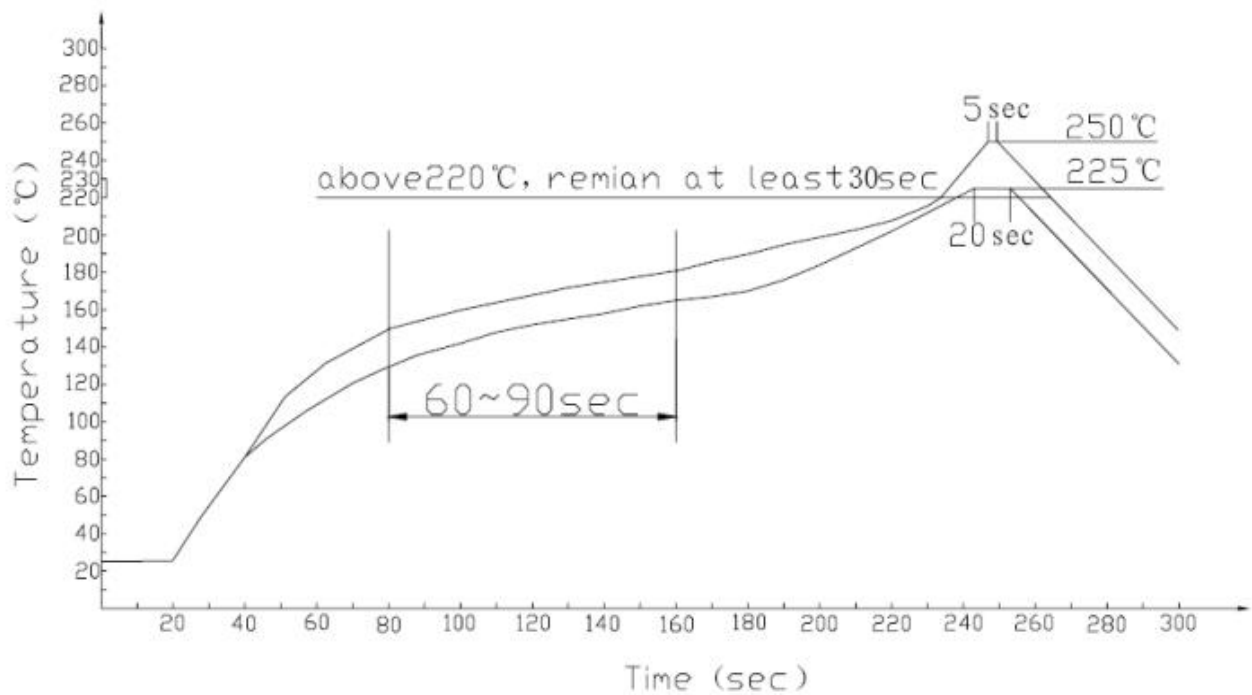


图 6 回流焊曲线图

！ 注意

调整平衡时间以保证锡膏溶化时气体的合理化处理。如果 PCB 板上有过多空隙，可以增加平衡时间。

考虑到产品长时间放置在焊接区（温度在 180°C 以上），为了防止元器件和底板的损伤，应尽可能缩短放置时间。

！ 曲线的重要特征：

上升速度=1~4° C /sec, 25° C to 150° C

平均预热温度=140° C to 150° C, 60sec~90sec

温度波动=225° C to 250° C, 大约 30sec

下降速度=2~6° C/sec, to 183° C, 大约 15sec

总时间=大约 300sec

8. 包装信息

GP-01-Kit 开发板的包装为插珍珠棉静电袋包装

9. 相关型号

表 5 相关型号表

产品型号	供电	封装	尺寸	默认通讯接口
GP-01 模组	3.3V	SMD-24	16.2*12.2*2.4(±0.2)MM	UART
GP-02 模组	3.3V	SMD-18	10.3*9.9*2.4(±0.2)MM	UART
GP-01-Kit 开发板	5V	SMD-8	26*24.1(±0.2)MM	UART
GP-02-Kit 开发板	5V	SMD-6	18*20.3(±0.2)MM	UART
产品相关信息： https://docs.ai-thinker.com/gps				

10. 联系我们

官方官网：<https://www.ai-thinker.com>

开发 DOCS：<https://docs.ai-thinker.com>

官方论坛：<http://bbs.ai-thinker.com>

样品购买：<https://aithinker.tmall.com>

<https://anxinke.taobao.com>

商务合作：sales@aithinker.com

技术支持：support@aithinker.com

公司地址：深圳市宝安区西乡固戍华丰智慧创新港 C 栋 403、408-410

联系电话：0755-29162996

