



ESP 系列模组 PCB 设计 及天线摆放参考指南

版权 ©2018

一、注意

强烈建议设计转接板时，至少使用双层板！！！！

每次大批量生产时，一定要试产！！！！

二、布局

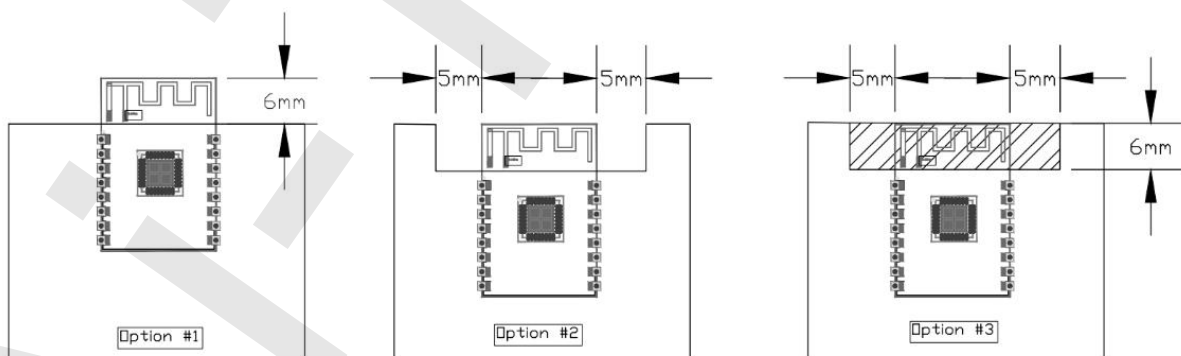
1. 天线布局

ESP8266/8285 系列模组可以焊接到 PCB 板上。为了使终端产品获得最佳的射频性能，请注意根据本指南合理设计模组及天线在底板上的摆放位置。

方案 1（推荐）：将模组沿 PCB 板边放置，且天线在板框外；

方案 2：将模组沿 PCB 板边放置，天线沿板边放置且下方挖空；

方案 3：将模组沿 PCB 板边放置，天线沿板边放置且下方均不铺铜。

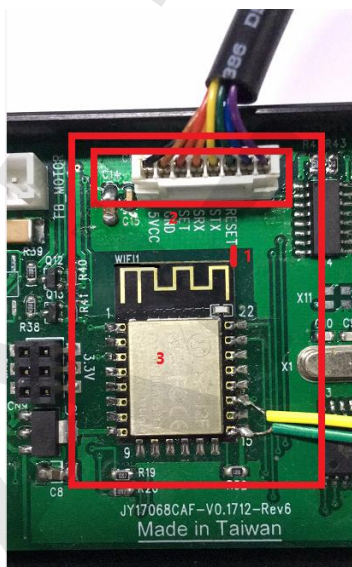


2. 整体布局

整体布局的时候，避免 PCB 板上的其他元器件对其造成干扰，天线下方不要走线或敷铜，模块要尽量远离功率元器件、电磁器件，如变压器、可控硅、继电器、电感、蜂鸣器、喇叭等，模块的地跟功率元器件、电磁器件的地分开走。

如果模组没有延边放置，一定程度上会影响射频性能，注意图示的几个要点：

1. 如图标记 1 区域，铺铜的区域距离天线保持 1CM 的距离
2. 如图标记 2 区域，天线周围禁止摆放金属柱或者其他具有干扰性质的器件
3. 如图标记 3 区域，天线周围一定范围保持空旷（能不放，就不要放在板子中间）
4. （补充）建议做成整机后来我司射频中心测试整机的性能。



三、 电路设计

1. 基本注意事项

模组的除开天线的部分，下方也不要走线或敷铜，如果转接板的布局空间不够，建议在底板上层铺铜，下层走线。

模组 pin 脚使用的上下拉电阻建议为 10K 或者 12K，不要使用 4.7K
电源供电为稳定 3.3V，电流 > 500m

2. 滤波和降噪

无线通信芯片的良好性能依赖于精确的时钟信号和稳定的电源供应。要确保最佳的供电性能，必须在 PCB 设计时采用滤波和降噪工艺。建议在 PCB 设计中遵循以下规则：

滤波电容：可以使用滤波电容来消除电源噪声（低频噪声）。建议在靠近电源转换芯片的地方放置一个 10uF 或以上的电容。要选择最合适的滤波电容，请参考电源转换芯片的数据手册。

旁路电容：旁路电容为电源轨的高频变化提供低阻抗的通道，对降噪起到关键作用。建议用户使用多个旁路电容。

关键走线：为了避免误触发和故障的发生，PCB 上的关键走线，例如复位走线等，与其他信号线的距离必须在走线线宽的三倍以上。复位线走线最好靠近固定电压层，比如接底层。

走线线宽：建议电源走线尽量宽些。ESP8266 系列模组在满负荷运行时需要消耗大量的电路。

3. 外围信号走线

本文所提到的信号走线是指任何连接至 ESP8266/8285 系列模组的数字外设的传输信号走线。安信可科技 ESP8266/8285 系列模组集成了高速外设接口，包括 HSPI/I2S。走线必须谨慎，以防止信号失真并保证信号的完整性。

串扰：信号线距离太近可能会造成电感和电容耦合。建议信号线之间的距离至少为走线线宽的两倍。

对于关键的系统信号线，例如复位线和外部中断线，走线之间的距离则至少应为线宽的三倍。

走线长度：高频信号线必须尽量短以减少对其他走线的干扰并避免拾取噪声。数据总线上的走线长度最好一致。例如，SPI 接口的 SCK、MOSI、和 MISO 走线长度应该一致。

走线拐角：一定不要使用直角走线！！！！

过孔：高速时钟走线应尽量避免过孔

返回路径：为了降低 EMI 的设计，所有信号线的返回路径都应该尽可能短。

开关噪声控制：ESP8266/8285 系列模组集成了高速 GPIO 和外设接

口，这可能会产生严重的开关噪声。如果一些应用对于功耗和 EMI 特性要求较高，建议在数字 I/O 线上串联 10 ~ 100 欧姆的电阻。这样可以在开关电源时抑制过冲，并使信号变得平稳。串联电阻也能在一定程度上防止静电释放（ESD）。

四、地层

推荐做法：为了减小 PCB 底板上的信号回流路径，高速信号线必须走在地层之上。这样可以使 PCB 辐射电磁干扰噪声降到最小。另外，一定要在 PCB 板上使用面积较大且完整的地层。另一方面为了利于散热，必须将模组的焊盘连接到主板。

双层地：如果设计中包含模拟元件或模数转换器（ADC），则最好把数字地和模拟地分开。这样也会确保消除 ADC 输入噪声。但是请注意数字地和模拟地不能重叠或者直接连接。数字地和模拟地都要有专门的走线连接到电源地。

分割地平面：地平面分割不会造成严重的噪声或者 EMI 现象。但是，在分割的、不相连的地平面上走线会形成大的回流路径，可能会产生 EMI 辐射干扰。

五、联系我们

官方官网：<https://www.ai-thinker.com>

开发 Wiki：<http://wiki.ai-thinker.com>

官方论坛：<http://bbs.ai-thinker.com>

样品购买：<https://anxinke.taobao.com>

商务合作：sales@aithinker.com

技术支持：support@aithinker.com

公司地址：广东省深圳市宝安区西乡街道航空路华丰第二工业园 B 座七楼

联系电话：0755-29162996

