



ESP-C3-12F-Kit 规格书

版本 V1.2

版权 ©2021

免责声明和版权公告

本文中的信息，包括供参考的 URL 地址，如有变更，恕不另行通知。

文档“按现状”提供，不负任何担保责任，包括对适销性、适用于特定用途或非侵权性的任何担保，和任何提案、规格或样品在他处提到的任何担保。本文档不负任何责任，包括使用本文档内信息产生的侵犯任何专利权行为的责任。本文档在此未以禁止反言或其他方式授予任何知识产权使用许可，不管是明示许可还是暗示许可。

文中所得测试数据均为安信可实验室测试所得，实际结果可能略有差异。

文中提到的所有商标名称、商标和注册商标均属其各自所有者的财产，特此声明。

最终解释权归深圳市安信可科技有限公司所有。

注意

由于产品版本升级或其他原因，本手册内容有可能变更。深圳市安信可科技有限公司保留在没有任何通知或者提示的情况下对本手册的内容进行修改的权利。本手册仅作为使用指导，深圳市安信可科技有限公司尽全力在本手册中提供准确的信息，但是深圳市安信可科技有限公司并不确保手册内容完全没有错误，本手册中的所有陈述、信息和建议也不构成任何明示或暗示的担保。

文件制定/修订/废止履历表

版本	日期	制定/修订内容	制定	核准
V1.0	2021.05.10	首次制定	陈莹莹	徐宏
V1.1	2021.05.27	纠正尺寸和排针丝印标注	陈莹莹	徐宏
V1.2	2021.08.31	纠正原理图	关宁	徐宏

目录

1. 产品概述.....	5
1.1. 特性.....	6
2. 主要参数.....	7
2.1. 电气参数.....	7
2.2. 电气特性.....	8
2.3. WIFI 射频参数.....	8
2.4. BLE 射频性能.....	9
2.5. 功耗.....	9
3. 外观.....	10
4. 管脚定义.....	11
5. 原理图.....	13
6. 设计指导.....	13
6.1. 供电.....	13
6.2. 天线布局要求.....	错误！未定义书签。
7. 回流焊曲线图.....	14
8. 包装信息.....	15
9. 联系我们.....	15

1. 产品概述

ESP-C3-12F-Kit 开发板是安信可针对 ESP-C3-12F 模组而设计的一款核心开发板，该开发板延续了 NodeMCU 开发板的经典设计，引出全部 I/O 至两侧的排针，开发者可以根据自己的需求连接外设。使用面包板进行开发和调试时，两侧的标准排针可以使操作更加简单方便。

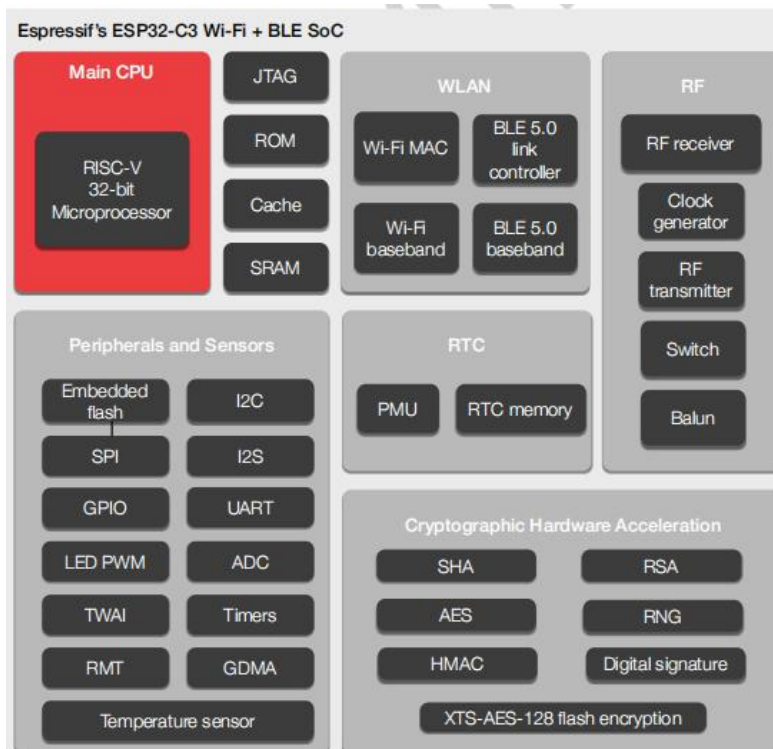
ESP-C3-12F Wi-Fi 模块是由深圳市安信可科技有限公司开发的。该模块核心处理器芯片 ESP32-C3 是一款高集成度的低功耗 Wi-Fi 和蓝牙系统级芯片(SoC)，专为物联网(IoT)、移动设备、可穿戴电子设备、智能家居等各种应用而设计。

ESP32-C3 芯片具有行业领先的低功耗性能和射频性能，支持 Wi-Fi IEEE802.11b/g/n 协议和 BLE 5.0。该芯片搭载 RISC-V 32 位单核处理器，工作频率高达 160 MHz。支持二次开发，无需使用其它微控制器或处理器。芯片内置 400 KB SRAM，384 KB ROM，8KB RTC SRAM，内置 4MB Flash 也支持外接 Flash。芯片支持多种低功耗工作状态，能够满足各种应用场景的功耗需求。芯片所特有的精细时钟门控功能、动态电压时钟频率调节功能、射频输出功率可调节功能等特性，可以实现通信距离、通信速率和功耗之间的最佳平衡。

ESP-C3-12F 模块提供丰富的外设接口，包括 UART，PWM，SPI，I2S，I2C，ADC，温度传感器和多达 15 个 GPIO。

ESP-C3-12F 模块具有多种特有的硬件安全机制。硬件加密加速器支持 AES、SHA 和 RSA 算法。其中的 RNG、HMAC 和数字签名(Digital Signature) 模块提供了更多安全性能。其他安全特性还包括 Flash 加密和安全启动 (secure boot) 签名验证等。完善的安全机制使芯片能够完美地应用于各种加密产品。

ESP-C3-12F 模块支持低功耗蓝牙：Bluetooth5，Bluetooth mesh。蓝牙速率支持：125Kbps，500Kbps，1Mbps，2Mbps。支持广播扩展，多广播，信道选择。



1.1. 特性

- 支持 Wi-Fi 802.11b/g/n, 1T1R 模式数据速率高达 150Mbps
- 支持 BLE5.0, 不支持经典蓝牙, 速率支持: 125Kbps, 500Kbps, 1Mbps, 2Mbps
- RISC-V 32 位单核处理器, 支持高达 160 MHz 的时钟频率, 拥有 400 KB SRAM, 384 KB ROM, 8KB RTC SRAM
- 支持 UART/PWM/GPIO/ADC/I2C/I2S 接口, 支持温度传感器、脉冲计数器
- 开发板板载 RGB 三合一灯珠, 方便客户二次开发
- 支持多种休眠模式, 深度睡眠电流小于 5uA
- 串口速率最高可达 5Mbps
- 支持 STA/AP/STA+AP 模式和混杂模式
- 支持安卓、IOS 的 Smart Config (APP) /AirKiss (微信) 一键配网
- 支持串口本地升级和远程固件升级 (FOTA)
- 通用 AT 指令可快速上手
- 支持二次开发, 集成了 Windows、Linux 开发环境
- 关于 Flash 配置 ESP-C3-12F 默认采用芯片内置的 4MByte Flash, 同时支持芯片外挂 Flash

2. 主要参数

表 1 主要参数说明

开发板型号	ESP-C3-12F-Kit
封装	DIP-30
尺寸(主控模组)	24.0*16.0*3.1 (±0.2)mm
天线形式	兼容板载 PCB 天线/IPEX 座
频谱范围	2400 ~ 2483.5MHz
工作温度	-40 °C ~ 85 °C
存储环境	-40 °C ~ 125 °C , < 90%RH
供电范围	供电电压 5V, 供电电流 >500mA
支持接口	UART/GPIO/ADC/PWM/I2C/I2S/SPI
通用 IO 口	IO0,IO1,IO2,IO3,IO4,IO5,IO8,IO9,IO10,IO18,IO19,IO20,IO21
串口速率	支持 110 ~ 4608000 bps , 默认 115200 bps
蓝牙	BLE 5.0 标准
安全性	WEP/WPA-PSK/WPA2-PSK
SPI Flash	默认配置 4MByte, 支持 2MByte 版本
板载 RGB 接口	IO5 接 RGB 的蓝色灯珠; IO3 接 RGB 的红色灯珠; IO4 接 RGB 的绿色灯珠

2.1. 电气参数

ESP-C3-13-Kit 开发板是静电敏感设备, 在搬运时需要采取特殊预防措施



2.2. 电气特性

参数	条件	最小值	典型值	最大值	单位	
供电电压	VDD	3.0	3.3	5.0	V	
I/O	V_{IL}/V_{IH}	-	-0.3/0.75VDD	-	0.25VDD/VDD+0.3	V
	V_{OL}/V_{OH}	-	N/0.8VIO	-	0.1VIO/N	V
	I_{MAX}	-	-	-	12	mA

2.3. WIFI 射频参数

描述	典型值	单位
工作频率	2400 - 2483.5	MHz
输出功率		
11n 模式 HT40, PA 输出功率为	15±2	dBm
11n 模式 HT20, PA 输出功率为	15±2	dBm
11g 模式下, PA 输出功率为	16±2	dBm
11b 模式下, PA 输出功率	18±2	dBm
接收灵敏度		
CCK, 1 Mbps	-96±2	dBm
CCK, 11 Mbps	-88±2	dBm
6 Mbps (1/2 BPSK)	-92±2	dBm
54 Mbps (3/4 64-QAM)	-75±2	dBm
HT20 (MCS7)	-73±2	dBm
HT40 (MCS7)	-70±2	dBm

2.4. BLE 射频性能

描述	典型值	单位
输出功率		
发射功率	0±2	dBm
接收灵敏度 低功耗蓝牙 1M		
灵敏度@30.8%PER	-96±2	dBm

2.5. 功耗

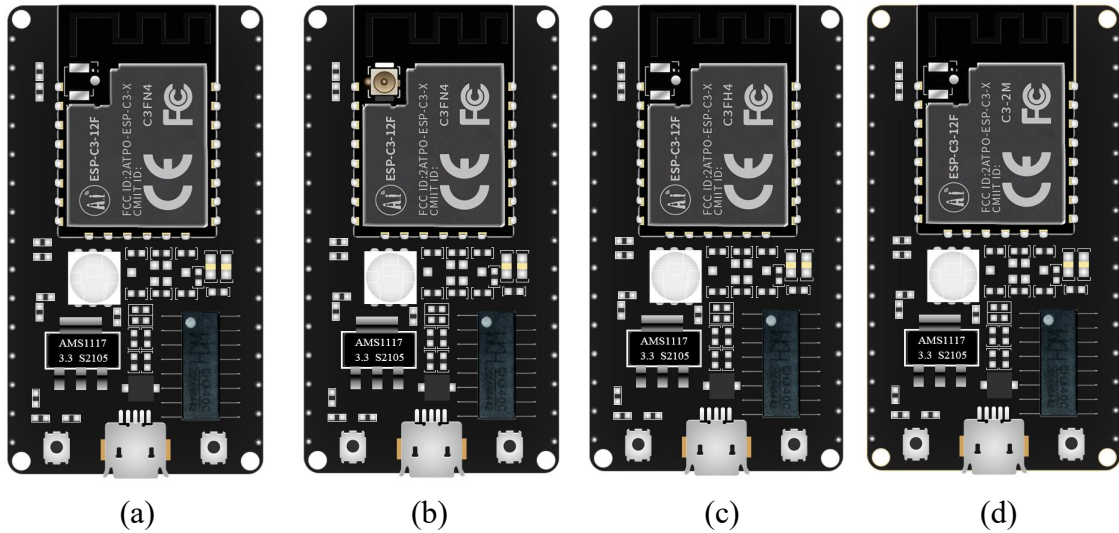
下列功耗数据是基于 3.3V 的电源、25°C 的周围温度，并使用内部稳压器测得。

- 所有测量均在没有 SAW 滤波器的情况下，于天线接口处完成。
- 所有发射数据是基于 90% 的占空比，在持续发射的模式下测得的。

模式	最小值	典型值	最大值	单位
传送 802.11b, CCK 1Mbps, POUT=+20dBm	-	350	-	mA
传送 802.11g, OFDM 54Mbps, POUT =+18dBm	-	290	-	mA
传送 802.11n, MCS7, POUT =+17dBm	-	280	-	mA
接收 802.11b, 包长 1024 字节	-	90	-	mA
接收 802.11g, 包长 1024 字节	-	90	-	mA
接收 802.11n, 包长 1024 字节	-	93	-	mA
Modem-Sleep ^①	-	20	-	mA
Light-Sleep ^②	-	130	-	μA
Deep-Sleep ^③	-	5	-	μA
Power Off	-	1	-	μA

3. 外观

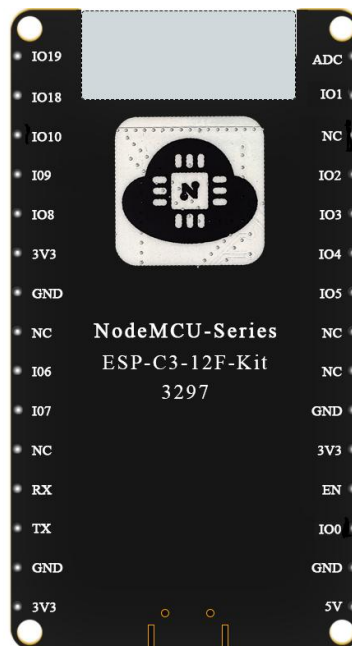
ESP-C3-12F-Kit 开发板四种不同封装外观图



(图片及丝印仅供参考，以实物为准)

不同封装选择说明：

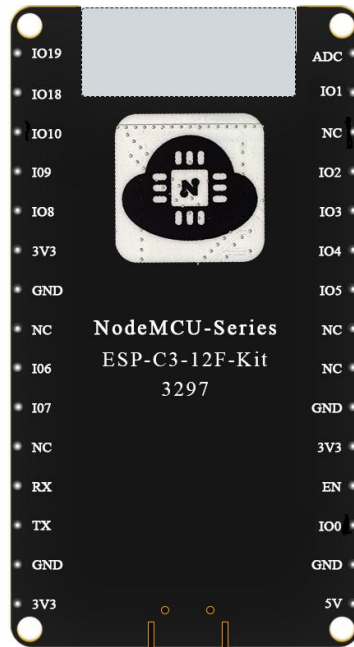
- 图(a)类型封装(正常版)：兼容 PCB 板载天线与 IPEX 外接天线，内置 4M flash；
- 图(b)类型封装(正常版)：兼容 PCB 板载天线与 IPEX 外接天线，内置 4M flash；
- 图(c)类型封装(高温版)：兼容 PCB 板载天线与 IPEX 外接天线，内置 4M flash；
- 图(d)类型封装：兼容 PCB 板载天线与 IPEX 外接天线，外置 2M flash。



(图片及丝印仅供参考，以实物为准)

4. 管脚定义

ESP-C3-12F-Kit 开发板模组共接出 30 个接口，如管脚示意图，管脚功能定义表是接口定义表



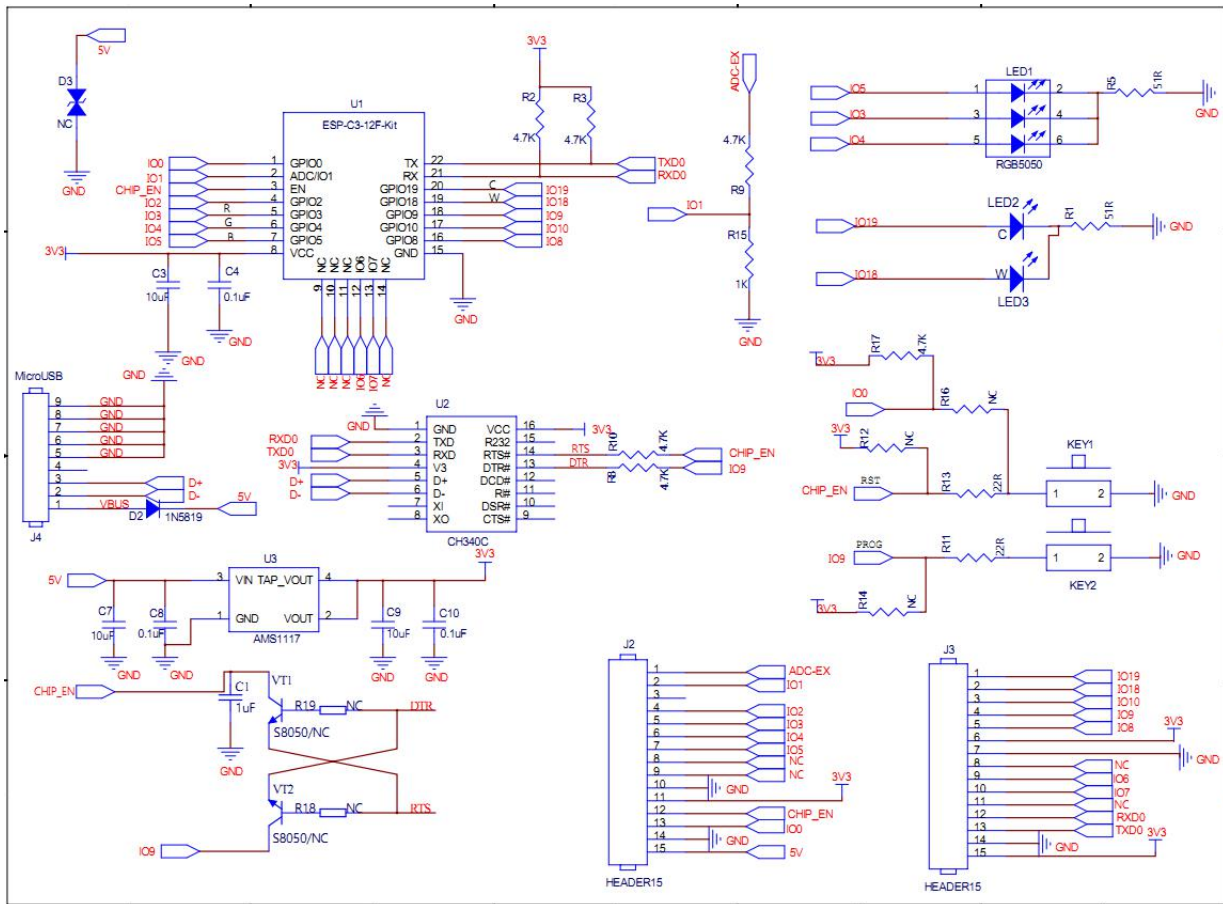
ESP-C3-12F-Kit 管脚示意图

管脚功能定义表

脚序	名称	功能说明
1	ADC	外部 ADC 输入，对应 GPIO1
2	IO1	IO1/ ADC1_CH1/ XTAL_32K_N
3	NC	NC
4	IO2	IO2 / ADC1_CH2 / FSPIQ
5	IO3	IO03 / ADC1_CH3
6	IO4	IO04 / ADC1_CH4 / FSPIHD / MTMS
7	IO5	IO05 / ADC2_CH0 / FSPIWP / MTDI
8	NC	NC
9	NC	NC
10	GND	GND
11	3V3	数字 3.3V 电源输出

12	EN	高电平：芯片使能； 低电平：芯片关机；
13	IO0	IO0/ ADC1_CH0/ XTAL_32K_P
14	GND	GND
15	5V	5V 电源输入
16	3V3	数字 3.3V 电源输出
17	GND	GND
18	TX	TX0 / IO21
19	RX	RX0 / IO20
20	NC	NC
21	IO7	IO7 / FSPID / MTDO
22	IO6	IO6 / FSPICLK / MTCK
23	NC	NC
24	GND	GND
25	3V3	数字 3.3V 电源输出
26	IO8	IO8
27	IO9	IO9
28	IO10	IO10 / FSPICSO
29	IO18	IO18
30	IO19	IO19

5. 原理图

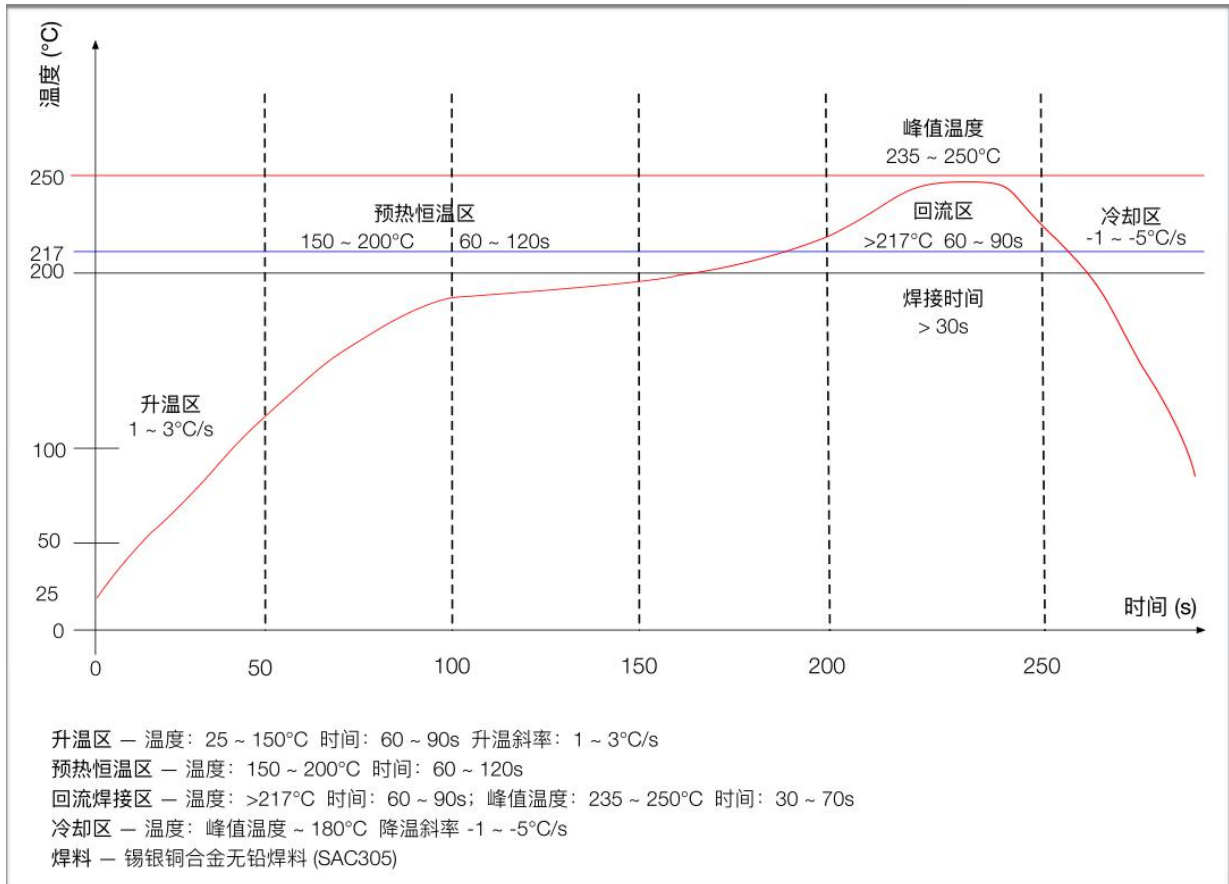


6. 设计指导

6.1. 供电

- 推荐 5V 电压，峰值 500mA 以上电流
- 建议使用 LDO 供电；如使用 DC-DC 建议纹波控制在 30mV 以内
- DC-DC 供电电路建议预留动态响应电容的位置，可以在负载变化较大时，优化输出纹波

7. 回流焊曲线图



8. 包装信息

ESP-C3-12F-Kit 开发板的包装为插珍珠棉静电袋包装。

9. 联系我们

官方官网: <https://www.ai-thinker.com>

开发 DOCS: <https://docs.ai-thinker.com>

官方论坛: <http://bbs.ai-thinker.com>

样品购买: <https://anxinke.taobao.com>

商务合作: sales@aithinker.com

技术支持: support@aithinker.com

公司地址: 深圳市宝安区西乡固戍华丰智慧创新港 C 栋 403、408-410

联系电话: 0755-29162996

