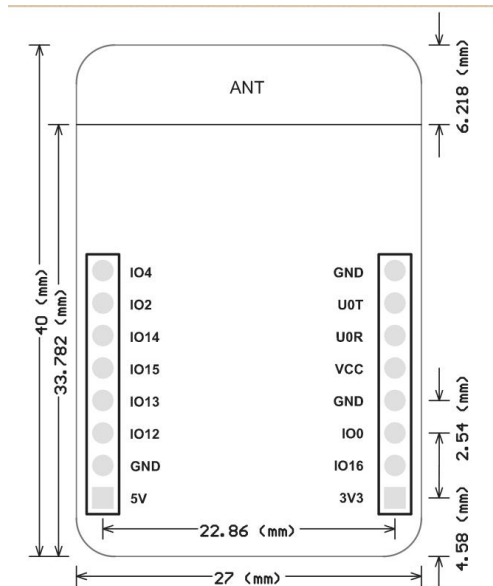


ESP32-CAM 模组



特性

- 体积超小的 802.11b/g/n Wi-Fi + BT/BLE SoC 模块
- 采用低功耗双核 32 位 CPU, 可作应用处理器
- 主频高达 240MHz, 运算能力高达 600 DMIPS
- 内置 520 KB SRAM, 外置 8MB PSRAM
- 支持 UART/SPI/I2C/PWM/ADC/DAC 等接口
- 支持 OV2640 和 OV7670 摄像头, 内置闪光灯
- 支持图片 WiFi 上传
- 支持 TF 卡
- 支持多种休眠模式。
- 内嵌 Lwip 和 FreeRTOS
- 支持 STA/AP/STA+AP 工作模式
- 支持 Smart Config/AirKiss 一键配网
- 支持串口本地升级和远程固件升级 (FOTA)

概述

ESP32-CAM 拥有业内极富竞争力的小尺寸摄像头模组, 该模块可以作为最小系统独立工作, 尺寸仅为 27*40.5*4.5mm, 深度睡眠电流最低达到 6mA。

ESP-32CAM 可广泛应用于各种物联网场合, 适用于家庭智能设备、工业无线控制、无线监控、QR 无线识别, 无线定位系统信号以及其它物联网应用, 是物联网应用的理想解决方案。

ESP-32CAM 采用 DIP 封装, 直接插上底板即可使用, 实现产品的快速生产, 为客户提供高可靠性的连接方式, 方便应用于各种物联网硬件终端场合。

产品技术规格

| | |
|-----------|--|
| 模块型号 | ESP32-CAM |
| 封装 | DIP-16 |
| 尺寸 | 27*40.5*4.5 (±0.2) mm |
| SPI Flash | 默认 32Mbit |
| RAM | 内部 520KB+外部 8MB PSRAM |
| 蓝牙 | 蓝牙 4.2 BR/EDR 和 BLE 标准 |
| Wi-Fi | 802.11 b/g/n/e/i |
| 支持接口 | UART、SPI、I2C、PWM |
| 支持 TF 卡 | 最大支持 4G |
| IO 口 | 9 个 |
| 串口速率 | 默认 115200 bps |
| 图像输出格式 | JPEG(仅 OV2640 支持),BMP,GRAYSCALE |
| 频谱范围 | 2400 ~2483.5MHz |
| 天线形式 | 板载 PCB 天线 , 增益 2dBi |
| 发射功率 | 802.11b: 17±2 dBm (@11Mbps) 802.11g: 14±2 dBm (@54Mbps) 802.11n: 13±2 dBm (@MCS7) |
| 接收灵敏度 | CCK, 1 Mbps : -90dBm CCK, 11 Mbps: -85dBm 6 Mbps (1/2 BPSK): -88dBm 54 Mbps (3/4 64-QAM): -70dBm MCS7 (65 Mbps, 72.2 Mbps): -67dBm |
| 功耗 | 关闭闪光灯:180mA@5V 开启闪光灯并且亮度调到最大:310mA@5V Deep-sleep:最低功耗可以达到 6mA@5V Moderm-sleep:最低可达到 20mA@5V Light-sleep:最低可达到 6.7mA@5V |
| 安全性 | WPA/WPA2/WPA2-Enterprise/WPS |
| 供电范围 | 4.75-5.25V |
| 工作温度 | -20 °C ~ 70 °C |
| 存储环境 | -40 °C ~ 125 °C , < 90%RH |

| | |
|----|-----|
| 重量 | 10g |
|----|-----|

ESP32-CAM 模块图片输出格式速率

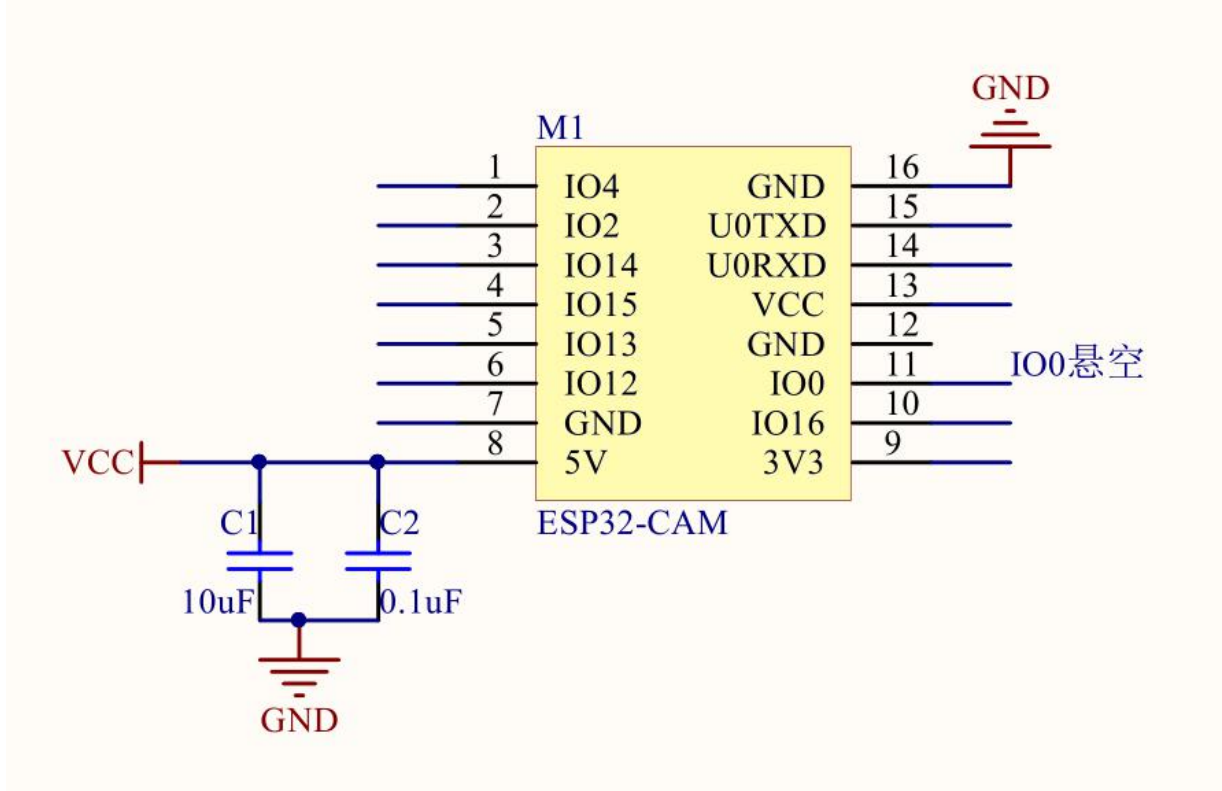
| 格式 \ 大小 | QQVGA | QVGA | VGA | SVGA |
|-----------|-------|------|-----|------|
| JPEG | 6 | 7 | 7 | 8 |
| BMP | 9 | 9 | - | - |
| GRayscale | 9 | 8 | - | - |

测试环境：摄像头型号：OV2640 XCLK:20MHz,模块通过 WiFi 传输图片到电脑浏览器

管脚定义

| CAM | ESP32 | SD | ESP32 |
|-----------|-------|-----------|-------|
| D0 | PIN5 | CLK | PIN14 |
| D1 | PIN18 | CMD | PIN15 |
| D2 | PIN19 | DATA0 | PIN2 |
| D3 | PIN21 | DATA1/闪光灯 | PIN4 |
| D4 | PIN36 | DATA2 | PIN12 |
| D5 | PIN39 | DATA3 | PIN13 |
| D6 | PIN34 | | |
| D7 | PIN35 | | |
| XCLK | PIN0 | | |
| PCLK | PIN22 | | |
| VSYNC | PIN25 | | |
| HREF | PIN23 | | |
| SDA | PIN26 | | |
| SCL | PIN27 | | |
| POWER PIN | PIN32 | | |

最小系统图



联系我们

深圳市安信可科技有限公司

地址：深圳市宝安区西乡固戍华丰智慧创新港C栋410

官网：www.ai-thinker.com

电话：0755-29162996

邮箱：support@aithinker.com