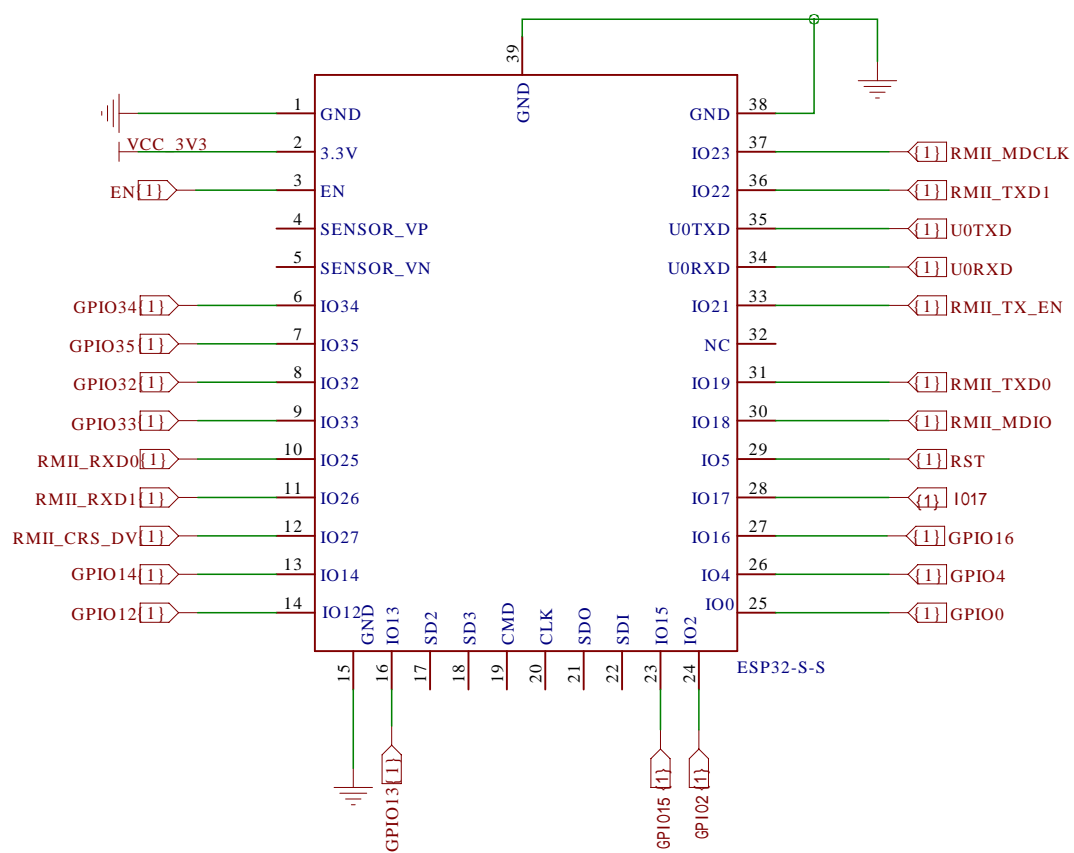
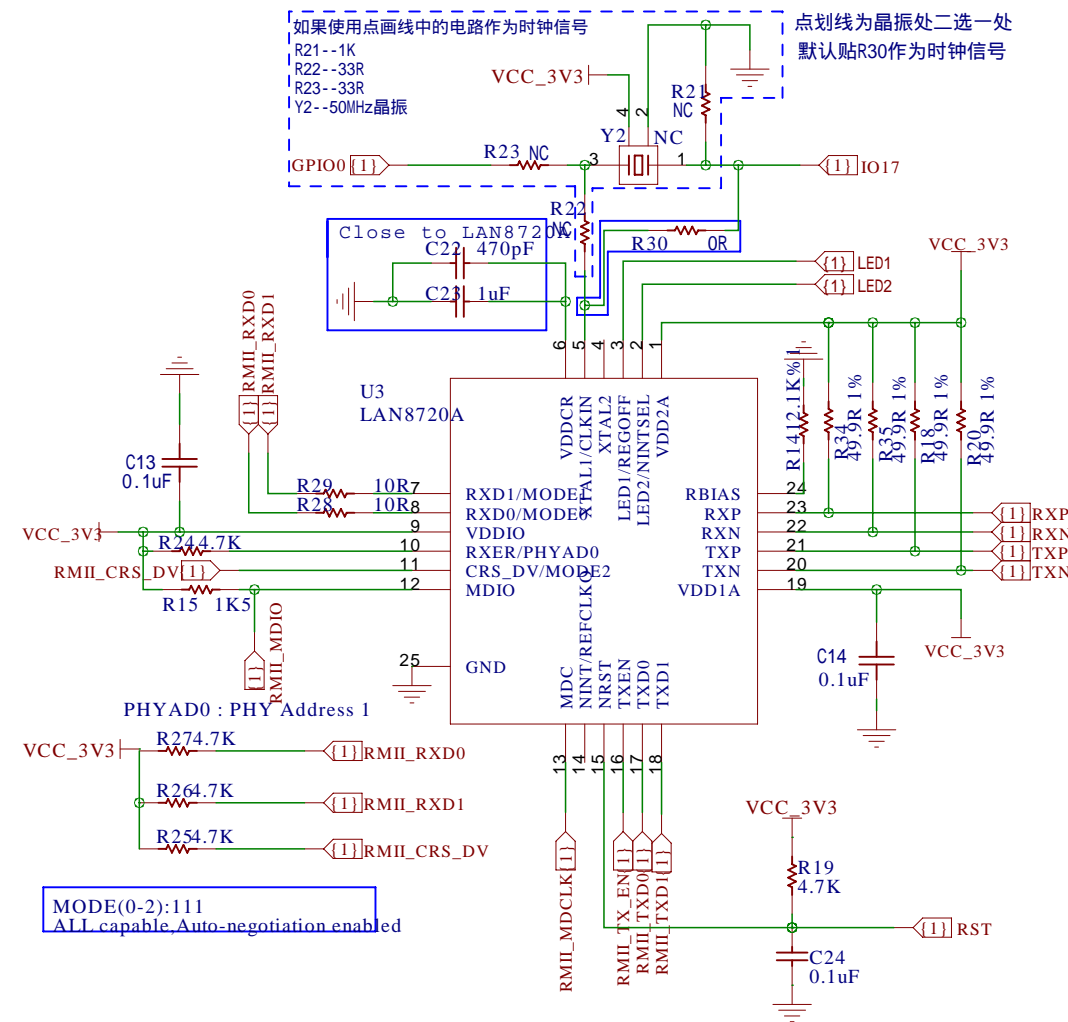


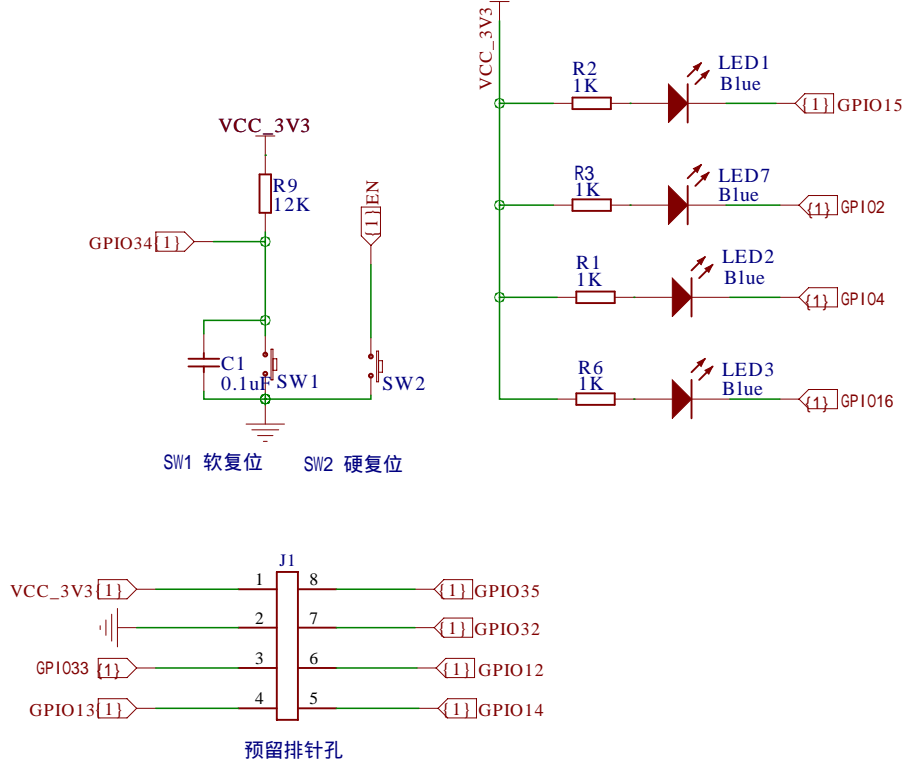
ESP32-S模块半孔脚位功能



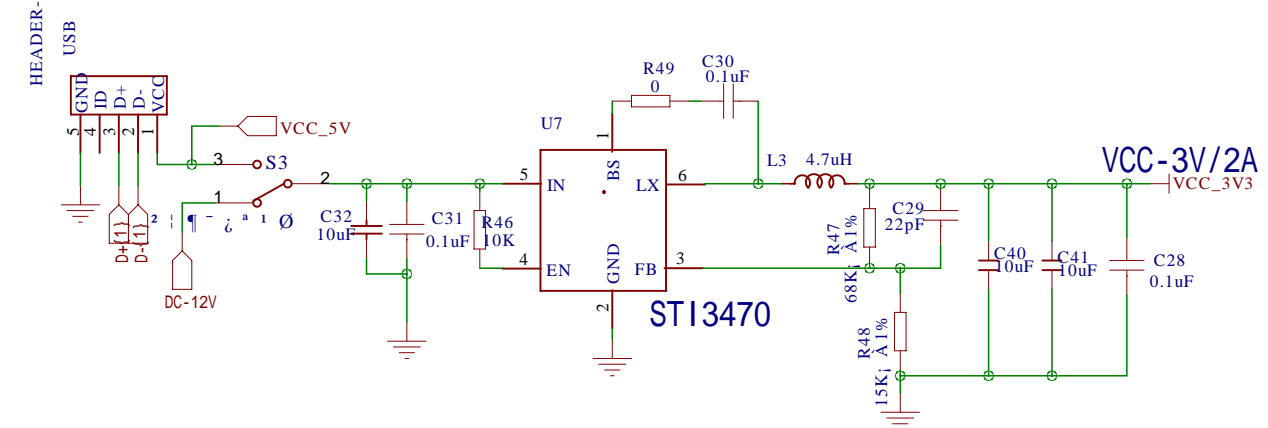
如果使用点画线中的电路作为时钟信号
点划线为晶振处二选一处
默认贴R30作为时钟信号



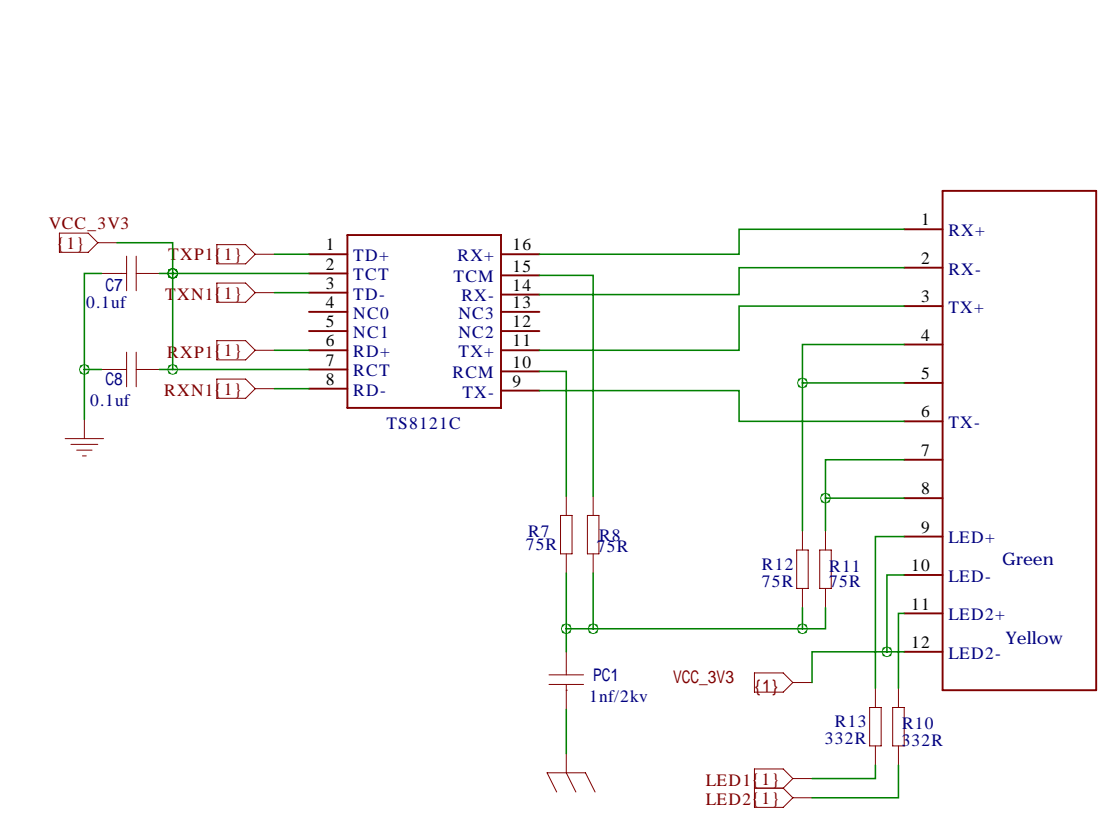
KEY



电源部分



PHY



USB转TTL

