



# ESP32-A1S 规格书

版本 V1.4

版权 ©2020

## 免责声明和版权公告

本文中的信息，包括供参考的URL 地址，如有变更，恕不另行通知。文档“按现状”提供，不负任何担保责任，包括对适销性、适用于特定用途或非侵权性的任何担保，和任何提案、规格或样品在他处提到的任何担保。本文档不负任何责任，包括使用本文档内信息产生的侵犯任何专利权行为的责任。本文档在此未以禁止反言或其他方式授予任何知识产权使用许可，不管是明示许可还是暗示许可。

文中所得测试数据均为安信可实验室测试所得，实际结果可能略有差异。

Wi-Fi 联盟成员标志归 Wi-Fi 联盟所有。

文中提到的所有商标名称、商标和注册商标均属其各自所有者的财产，特此声明。

最终解释权归深圳市安信可科技有限公司所有。

## 注意

由于产品版本升级或其他原因，本手册内容有可能变更。深圳市安信可科技有限公司保留在没有任何通知或者提示的情况下对本手册的内容进行修改的权利。本手册仅作为使用指导，深圳市安信可科技有限公司尽全力在本手册中提供准确的信息，但是深圳市安信可科技有限公司并不确保手册内容完全没有错误，本手册中的所有陈述、信息和建议也不构成任何明示或暗示的担保。

## 目录

一、 产品概述.....	5
二、 管脚定义.....	7
三、 功能描述.....	9
四、 电气参数.....	10
五、 设计指导.....	12
六、 模组内部芯片连接表.....	14
七、 回流焊曲线图.....	14
八、 包装信息.....	15
九、 联系我们.....	15



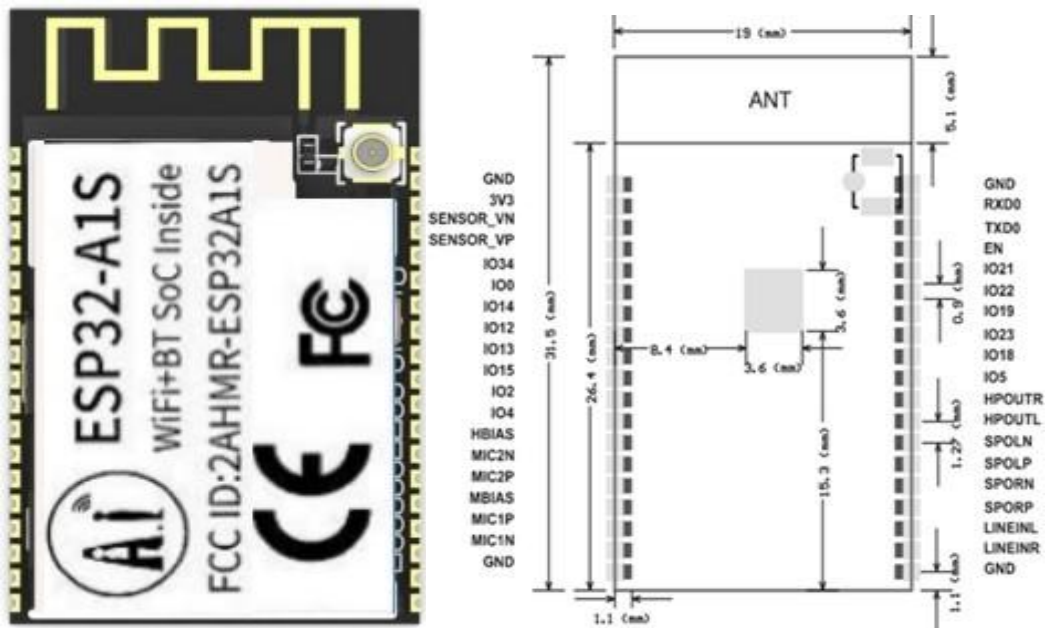
## 一、产品概述

ESP32-A1S 是一款超小体积，功能强大的模组。内置先进的低功耗双核 32 位 CPU 和 CodeC 音频解码芯片，可广泛应用于各种物联网场合，适用于家庭智能设备、智能音响，故事机方案等，是物联网应用的理想解决方案。

ESP32-A1S 内部电路高度集成，支持多种外设，可以支持二次开发，助理实现产品差异化的特性。

ESP32-A1S 采用 SMD 封装，直接插上底板即可使用，实现产品的快速生产，为客户提供高可靠性的连接方式，特别适合自动化、大规模、低成本的现代化生产方式，方便应用于各种物联网硬件终端场合。

## 外观尺寸



## 特性

- 体积超小的 802.11b/g/n Wi-Fi + BT SoC 模块
- 采用低功耗双核 32 位 CPU，可作应用处理器
- 主频高达 240MHz，运算能力高达 600DMIPS
- 内置 520KB SRAM，外置 4MPSRAM
- 支持 UART/SPI/I2C/PWM/ADC/DAC 等接口
- 采用 SMD-38 封装，方便焊接与测试
- 内置 CodeC 音频解码芯片，可以支持播放音乐和录音
- 支持多种休眠模式，深度睡眠电流最小达到 6.5uA
- 支持 STA/AP/STA+AP 工作模式
- 支持 Smart Config/AirKiss 一键配网通用 AT 指令可快速上手
- 支持串口本地升级和远程固件升级 (FOTA)
- 内嵌 Lwip 和 FreeRTOS
- 支持多种主流压缩和无损音频格式，包括 M4A、AAC、FLAC、OGG、OPUS、MP3 等
- 支持 Wi-Fi、BT-audio、DLNA、Line-in 等音源输入

**主要参数**
**表 1.1 主要参数说明**

模块型号	ESP32-A1S(AC101 版)
封装	SMD-38
尺寸	32*19*3 mm
认证	FCC/CE
SPI Flash	默认 32Mbit, 最大支持 128Mbit
音频格式	M4A、AAC、FLAC、OGG、OPUS、MP3、WAV、RA、VQF 等
音频输出	支持 1 路耳机输出和 1 路左右扬声器输出
音频输入	支持 3 路模拟麦克风输入
自定义 IO 口	14 个
串口速率	支持 300 ~ 4608000 bps , 默认 115200bps
蓝牙	蓝牙 4.2 BR/EDR 和 BLE 标准, 支持 A2DP, AVRC 协议等
Wi-Fi	802.11 b/g/n/e/i, 支持 DLNA 协议
片上传感器	霍尔传感器、温度传感器、电容式触摸传感器
频谱范围	2412 ~ 2484MHz
天线形式	板载 PCB 天线/外接 IPEX
发射功率	802.11b: 17±2 dBm (@11Mbps) 802.11g: 14±2 dBm (@54Mbps) 802.11n: 13±2 dBm (@MCS7)
接收灵敏度	CCK, 1 Mbps : -90dBm CCK, 11 Mbps: -85dBm 6 Mbps (1/2 BPSK): -88dBm 54 Mbps (3/4 64-QAM): -70dBm MCS7 (65 Mbps, 72.2 Mbps): -67dBm
功耗 (典型值)	350mA
安全性	WPA/WPA2/WPA2-Enterprise/WPS
供电范围	供电电压 3.0V ~ 3.6V, 供电电流 >500mA
工作温度	-20 °C ~ 85°C
存储环境	-40 °C ~ 85°C , < 90%RH
重量	2.5±0.05g

## 二、管脚定义

ESP32-A1S 模组共接出 38 个接口，如图 2.1，表 2.2 是接口定义。

图 2.1 ESP32-A1S 管脚示意图

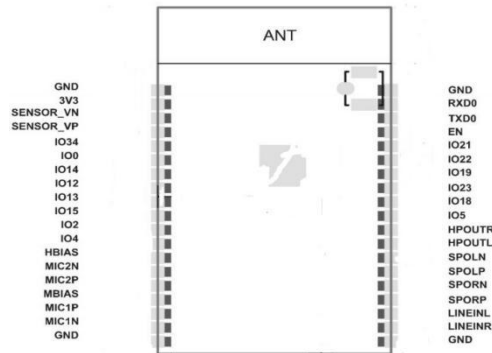


表 2.2 管脚功能定义

序号	Pin 脚名称	功能说明
1	GND	接地
2	3V3	3.3V 供电 (VDD)；外部供电电源输出电流建议在 500mA 以上
3	SENSOR_VN	GPI39, SENSOR_VN, ADC1_CH3, ADC_H, RTC_GPIO3
4	SENSOR_VP	GPI36, SENSOR_VP, ADC_H, ADC1_CH0, RTC_GPIO0
5	IO34	GPI34, ADC1_CH6, RTC_GPIO4
6	IO0	GPI00, ADC2_CH1, TOUCH1, RTC_GPIO11, CLK_OUT1, EMAC_TX_CLK
7	IO14	GPI014, ADC2_CH6, TOUCH6, RTC_GPIO16, MTMS, HSPICLK, HS2_CLK, SD_CLK, EMAC_TXD2
8	IO12	GPI012, ADC2_CH5, TOUCH5, RTC_GPIO15, MTDI, HSPIQ, HS2_DATA2, SD_DATA2, EMAC_TXD3
9	IO13	GPI013, ADC2_CH4, TOUCH4, RTC_GPIO14, MTCK, HSPID, HS2_DATA3, SD_DATA3, EMAC_RX_ER
10	IO15	GPI015, ADC2_CH3, TOUCH3, MTDO, HSPICS0, RTC_GPIO13, HS2_CMD, SD_CMD, EMAC_RXD3
11	IO2	GPI02, ADC2_CH2, TOUCH2, RTC_GPIO12, HSPiWP, HS2_DATA0, SDS_DATA0
12	IO4	GPI04, ADC2_CH0, TOUCH0, RTC_GPIO10, HSPiHD, HS2_DATA1, SD_DATA1, EMAC_TX_ER
13	HBIAS	MIC2 控制引脚
14	MIC2N	MIC2 输入
15	MIC2P	MIC2 输入
16	MBIAS	MIC1 控制引脚
17	MIC1P	MIC1 输入



18	MIC1N	MIC1 输入
19	GND	接地
20	GND	接地
21	LINEINR	耳机输入
22	LINEINL	耳机输入
23	SPORP	扬声器右声道输出
24	SPORN	扬声器右声道输出
25	SPOLP	扬声器左声道输出
26	SPOLN	扬声器左声道输出
27	HPOUTL	耳机输出
28	HPOUTR	耳机输出
29	I05	GPI05, VSPICS0, HS1_DATA6, EMAC_RX_CLK
30	I018	GPI018, VSPICLK, HS1_DATA7
31	I023	GPI023, VSPID, HS1_STROBE
32	I019	GPI019, VSPIQ, UOCTS, EMAC_TXD0
33	I022	GPI022, VSPIWP, UORTS, EMAC_TXD1
34	I021	GPI021, VSPIHD, EMAC_TX_EN
35	EN	使能芯片, 高电平有效
36	TXD0	GPI01, U0TXD, CLK_OUT3, EMAC_RXD2
37	RXD0	GPI03, U0RXD, CLK_OUT2
38	GND	接地

### Strapping 管脚

内置 LDO (VDD_SDIO) 电压			
管脚	默认	3.3V	1.8V
MTDI/GPI012	下拉	0	1
系统启动模式			
管脚	默认	SPI Flash 启动模式	下载启动模式
GPI00	上拉	1	0
GPI02	下拉	无关项	0
<b>注意: 内置的 flash 工作电压是 3.3V, 带有内置 flash 的型号芯片上电时需要将 MTDI 下拉或者悬空</b>			

## 三、功能描述

### CPU 和内存

ESP32 内置两个低功耗 Xtensa®32-bit LX6 MCU。片上存储包括：

- 448KBytes 的 ROM, 用于程序启动和内核功能调用
- 用于数据和指令存储的 520 KBytes 片上 SRAM
- RTC 中 8KBytes 的 SRAM, 即 RTC 慢速存储器, 可以在 Deep-sleep 模式下被协处理器访问
- RTC 中 8KBytes 的 SRAM, 即 RTC 快速存储器, 可以在 Deep-sleep 模式下 RTC 启动时用于数据存储以及被主 CPU 访问
- 1kbit 的 EFUSE, 其中 256 bits 为系统专用 (MAC 地址和芯片设置); 其余 768 bits 保留给用户应用, 这些应用包括 Flash 加密和芯片 ID

### 外部 Flash 和 SRAM

ESP32 最多支持 4 个 16 MBytes 的外部 QSPI Flash 和静态随机存储器 (SRAM), 具有基于 AES 的硬件加密功能, 从而保护开发者的程序和数据。

- ESP32 通过高速缓存访问外部 QSPI Flash 和 SRAM。高达 16 MBytes 的外部 Flash 映射到 CPU 代码空间, 支持 8-bit、16-bit 和 32-bit 访问, 并可执行代码
- 高达 8 MBytes 的外部 Flash 和 SRAM 映射到 CPU 数据空间, 支持 8-bit、16-bit 和 32-bit 访问。Flash 仅支持读操作, SRAM 可支持读写操作

### Codec

AC101 是一个高度集成的音频编解码芯片, 具有较高的混合信号集成度, 集成数字锁相环支持大范围的输入/输出频率, 它可以从标准音频晶体速率 22.5792MHz 和 24.576MHz 产生编解码所需的音频时钟。

- 2 个 ADC 和 2 个 DACs @ 24 位和带灵活时钟方案的锁相环间处理
- 数模转换器回放路径期间信噪比最高可达 100dB
- 模数转换器记录路径期间信噪比高达 95dB
- 无电容立体声耳机驱动器, 18mW@1.8V
- 两个立体声差分扬声器输出
- 两个差分模拟麦克风输入, 升压放大器增益为 30dB~48dB
- 两个低噪声模拟麦克风偏置
- TWI/RSB 控制接口
- 一个 24 位 8KHz~192 KHz 的 I2S/PCM 接口
- 支持数模转换器回放输出的数字版权控制
- 抑制爆音的软静音电路

### 晶振

支持频率为 40 MHz、26 MHz 和 24 MHz 的晶振。晶振的精确度在 $\pm 10$  PPM 之间, 工作温度范围在 $-40^{\circ}\text{C}$  到  $85^{\circ}\text{C}$  之间。在使用下载工具时请选择正确的晶振类型。在电路设计中, 对地调节电容 C1 和 C2 被分别添加到晶振的输入和输出终端。两个电容的值可以灵活设定, 范围从 6 pF 到 22 pF。但是, 具体电容值还需要对整个电路的整体表现进行匹配后才能确定。一般来讲, 如果晶振的频率为 26 MHz, 则 C1 和 C2 的电容值在 10 pF 以内; 如果晶振的频率为 40 MHz, 则 C1 和 C2 的电容值为  $10\text{ pF} < \text{C1}, \text{C2} < 22\text{ pF}$ 。RTC 晶振的频率通常为 32 kHz 或 32.768 kHz。由于采用了内部校准来校正频率偏移, 晶振的频率可能会超出 $\pm 20$  PPM 的范围。当芯片在低功耗模式下工作时, 设备应选择外置低速 32 kHz 晶振时钟, 而不是内部 RC 振荡器来获得精确的唤醒时间。

## 功耗

ESP32 拥有先进的电源管理技术，可以在各种省电模式之间切换

- **Active 模式**：芯片射频处于工作状态。芯片可以接收、发射和侦听信号
- **Modem-sleep 模式**：CPU 保持运行，时钟可被配置。Wi-Fi/蓝牙基带和射频关闭
- **Light-sleep 模式**：CPU 暂停运行。RTC 和 ULP 协处理器运行。任何唤醒事件（MAC、主机、RTC 定时器或外部中断）都会唤醒芯片

## 四、电气参数

ESP32-A1S 系列模块是静电敏感设备，在搬运时需要采取特殊预防措施



如无特殊说明，本章所列规格的测试环境为：VBAT= 3.3V, TA= 27℃。

### 极限参数：

额定值	条件	值	单位
存储温度	-	-40~85	℃
最大焊接温度	-	260	℃
供电电压	IPC/JEDEC J-STD-020	+3.0~+3.6	V

### 建议工作条件：

工作环境	名称	最小值	典型值	最大值	单位
工作温度	-	-40	20	85	℃
供电电压	VDD	3.0	3.3	3.6	V

### 数字端口特性：

端口	名称	最小值	典型值	最大值	单位
输入逻辑电平低	VIL	-0.3	-	0.25VDD	V
输入逻辑电平高		0.75VDD	-	VDD+0.3	V
输出逻辑电平低	VOL	N	-	0.1VDD	V
输出逻辑电平高		0.8VDD	-	N	V

### Wi-Fi 射频特性：

说明	最小值	典型值	最大值	单位
通用特性				
输入频率	2412	-	2484	MHz
输入阻抗	-	50	-	Ω
输入发射	-	-	-10	dB
PA 的输出功率	15.5	16.5	21.5	dBm
灵敏度				
DSSS, 1Mbps	-	-98	-	dBm
CCK, 11 Mbps	-	-90	-	dBm
OFDM, 6 Mbps	-	-93	-	dBm
OFDM, 54 Mbps	-	-75	-	dBm
HT20, MCS0	-	-93	-	dBm
HT20, MCS7	-	-73	-	dBm
HT40, MCS0	-	-90	-	dBm
HT40, MCS7	-	-70	-	dBm

MCS32	-	-91	-	dBm
邻道抑制				
OFDM, 6 Mbps	-	37	-	dB
OFDM, 54 Mbps	-	21	-	dB
HT20, MCS0	-	37	-	dB
HT20, MCS7	-	20	-	dB

**BLE 接收器特性:**

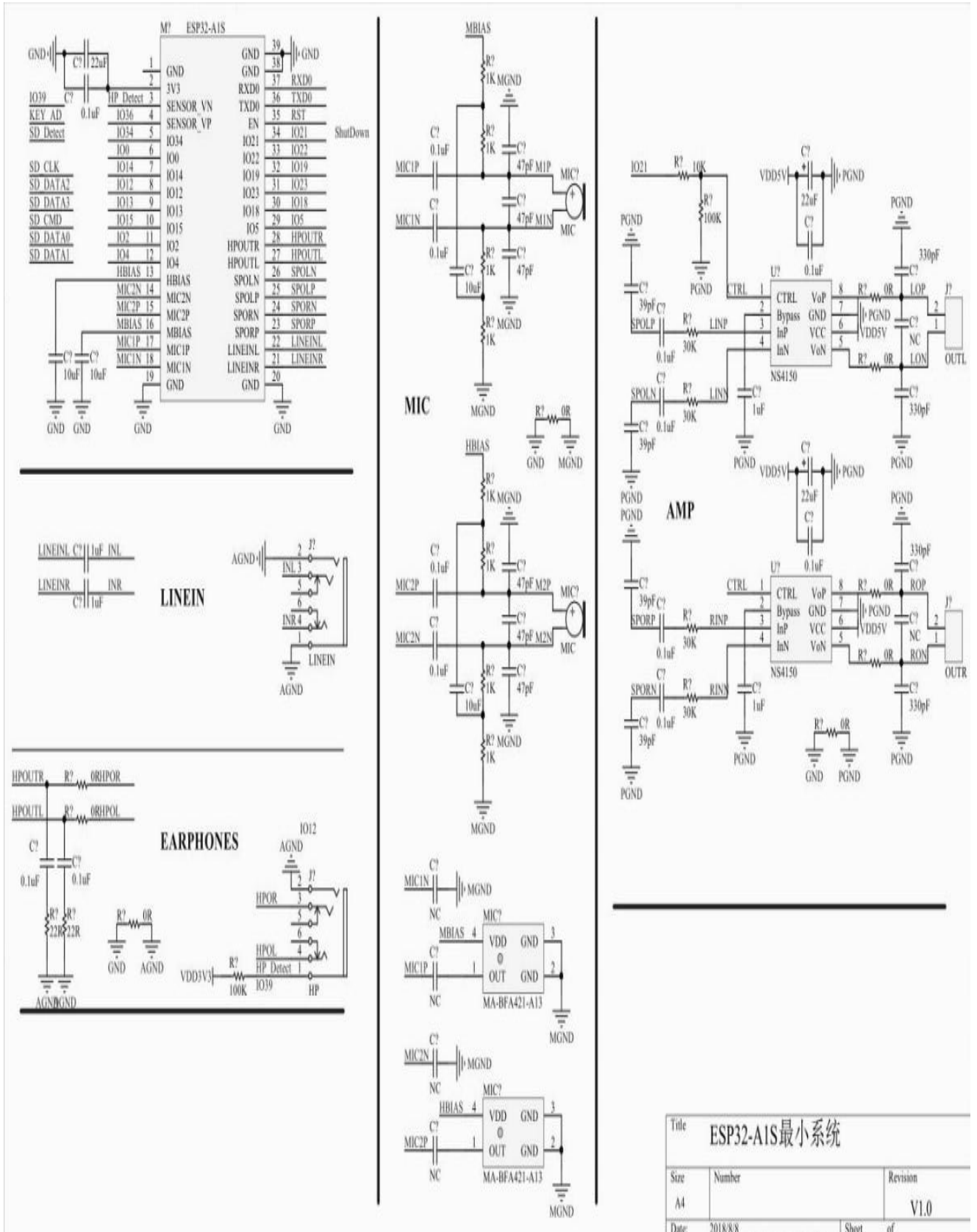
参数	条件	最小值	典型值	最大值	单位
灵敏度@0.1% BER	-	-	-98	-	dBm
最大接收信号 @0.1% BER	-	0	-	-	dBm
共信道 C/I	-	-	+10	-	dB
邻道选择性C/I	$F = F_0 + 1 \text{ MHz}$	-	-5	-	dB
	$F = F_0 - 1 \text{ MHz}$	-	-5	-	dB
	$F = F_0 + 2 \text{ MHz}$	-	-25	-	dB
	$F = F_0 - 2 \text{ MHz}$	-	-35	-	dB
	$F = F_0 + 3 \text{ MHz}$	-	-25	-	dB
	$F = F_0 - 3 \text{ MHz}$	-	-45	-	dB
抗带外阻塞性能	30MHz-2000MHz	-10	-	-	dBm
	2000MHz-2400MHz	-27	-	-	dBm
	2500MHz-3000MHz	-27	-	-	dBm
	3000MHz-12.5GHz	-10	-	-	dBm
互调性能	-	-36	-	-	dBm

**BLE 发射器特性:**

参数	条件	最小值	典型值	最大值	单位
射频发射频率	-	-	+7.5	+10	dBm
射频功率控制范围	-	-	25	-	dB
邻道发射功率	$F = F_0 + 1 \text{ MHz}$	-	-14.6	-	dBm
	$F = F_0 - 1 \text{ MHz}$	-	-12.7	-	dBm
	$F = F_0 + 2 \text{ MHz}$	-	-44.3	-	dBm
	$F = F_0 - 2 \text{ MHz}$	-	-38.7	-	dBm
	$F = F_0 + 3 \text{ MHz}$	-	-49.2	-	dBm
	$F = F_0 - 3 \text{ MHz}$	-	-44.7	-	dBm
	$F = F_0 + > 3 \text{ MHz}$	-	-50	-	dBm
	$F = F_0 - > 3 \text{ MHz}$	-	-50	-	dBm
$\Delta f_{1avg}$	-	-	-	265	kHz
$\Delta f_{2max}$	-	247	-	-	kHz
$\Delta f_{2avg}/\Delta f_{1avg}$	-	-	-0.92	-	-
ICFT	-	-	-10	-	kHz
频率漂移率	-	-	0.7	-	kHz/50us
频率漂移	-	-	2	-	kHz

## 五、设计指导

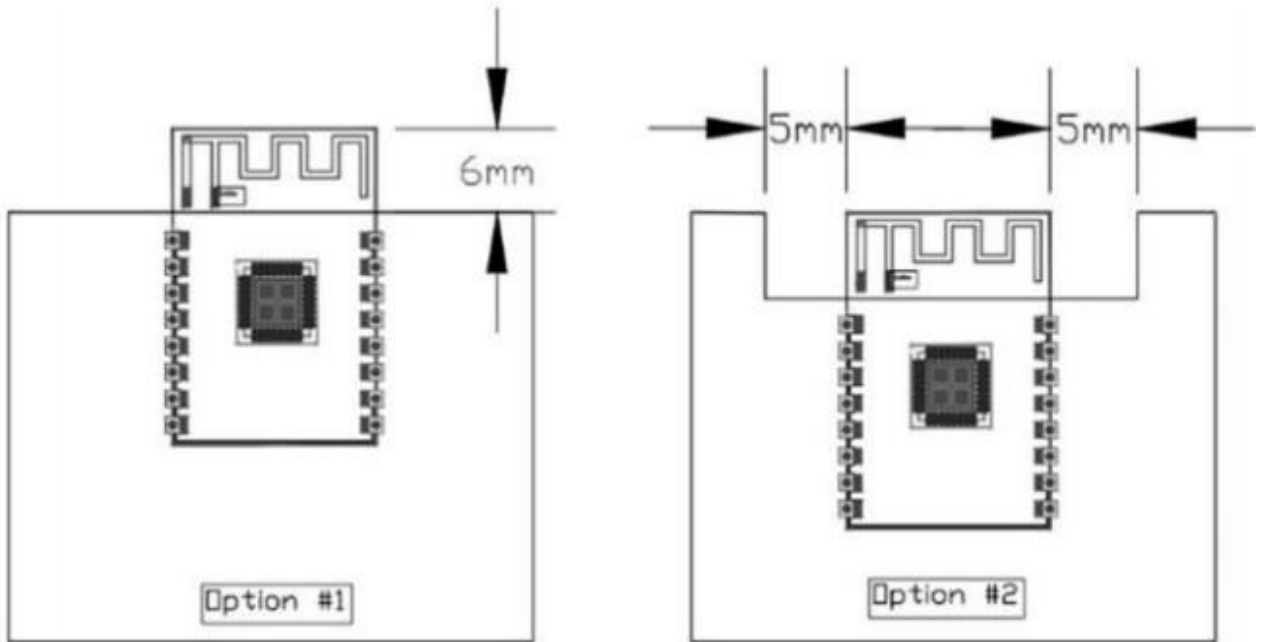
### 1、应用电路



### 2、天线布局要求

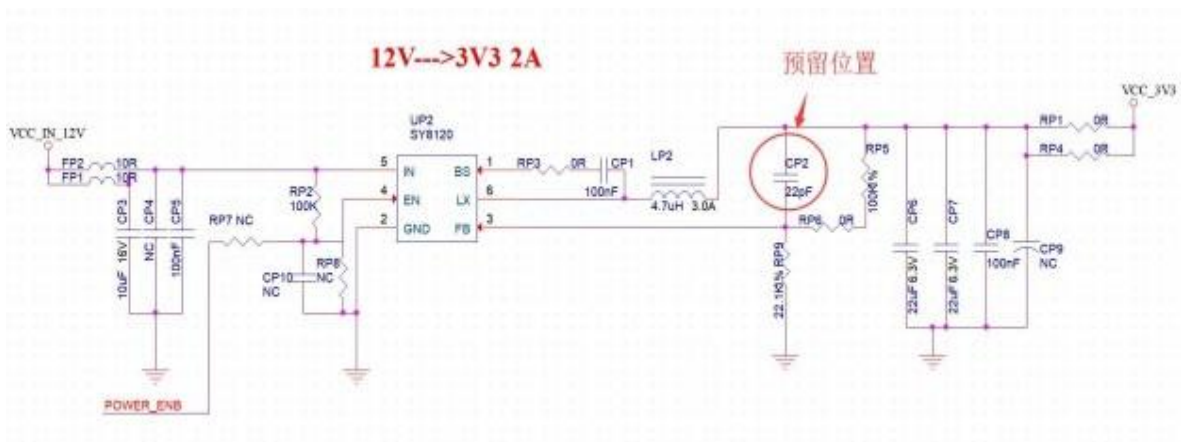
Title		
ESP32-A1S最小系统		
Size	Number	Revision
A4		V1.0
Date:	2018/8	Sheet of

- (1)、在主板上的安装位置，建议以下 2 种方式：
  - 方案一：把模组放在主板边沿，且天线区域伸出主板边沿。
  - 方案二：把模组放在主板边沿，主板边沿在天线位置挖空一个区域。
- (2)、为了满足板载天线的性能，天线周边禁止放置金属件。



### 3、供电

- (1)、推荐 3.3V 电压，峰值 500mA 以上电流
- (2)、建议使用 LDO 供电；如使用 DC-DC 建议纹波控制在 30mV 以内。
- (3)、DC-DC 供电电路建议预留动态响应电容的位置，可以在负载变化较大时，优化输出纹波。
- (4)、3.3V 电源接口建议增加 ESD 器件。



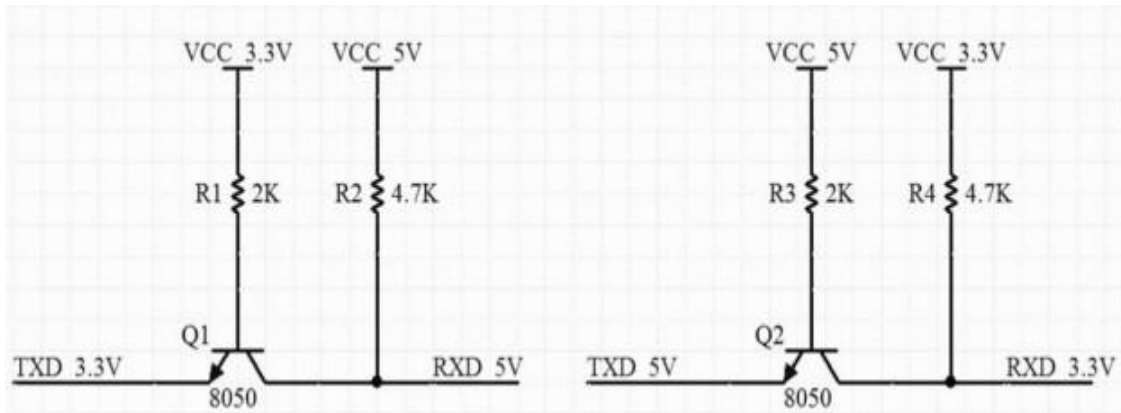
### 4、GPIO 口的使用

- (1)、模组外围引出了一些 GPIO 口，如需使用建议在 IO 口上串联 10-100 欧姆的电阻。这样可以抑制过冲，是两边电平更平稳。对 EMI 和 ESD 都用帮助。

(2)、特殊 IO 口的上下拉，需参考规格书的使用说明，此处会影响到模组的启动配置。

(3)、模组的 IO 口是 3.3V 如果主控与模组的 IO 电平不匹配，需要增加电平转换电路。

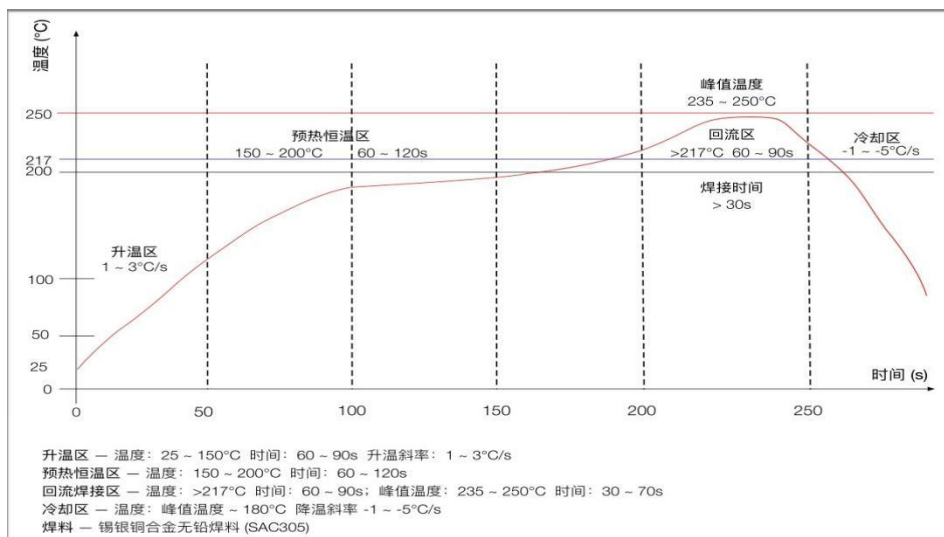
(4)、如果 IO 口直连到外围接口，或者排针等端子，建议在 IO 走线靠近端子处预留 ESD 器件。



## 六、 模组内部芯片连接表

芯片 接口	ESP32	AC101
I2S 管脚连接	IO35	I2S_SOUT
	IO25	I2S_SDIN
	IO26	I2S_LRCK
	IO27	I2S_BCLK
	IO0	I2S_MCLK
I2C 管脚连接	IO32	SCL
	IO33	SDA

## 七、 回流焊曲线图



## 八、 包装信息

如下图示，ESP32-A1S 的包装为编带。



## 九、 联系我们

官方官网: <https://www.ai-thinker.com>

开发 Wiki: <http://wiki.ai-thinker.com>

官方论坛: <http://bbs.ai-thinker.com>

样品购买: <https://anxinke.taobao.com>

商务合作: [sales@aithinker.com](mailto:sales@aithinker.com)

技术支持: [support@aithinker.com](mailto:support@aithinker.com)

公司地址: 深圳市宝安区西乡固戍华丰智慧创新港 C 座 410

联系电话: 0755-29162996

