



# BU04 规格书

版本 V1.0.0

版权 ©2024



## 目录

1. 产品概述 .....	4
1.1. 特性 .....	5
2. 主要参数 .....	6
2.1. 静电要求 .....	6
2.2. 电气特性 .....	6
2.3. 射频参数 .....	7
2.4. 功耗 .....	7
3. 外观尺寸 .....	8
4. 管脚定义 .....	9
5. 原理图 .....	12
6. 天线参数 .....	13
6.1. 天线测试样机示意 .....	13
6.2. 天线 S 参数 .....	13
6.3. 应用指导电路 .....	14
6.4. 推荐 PCB 封装尺寸 .....	15
6.5. 天线布局要求 .....	15
6.6. 供电 .....	16
6.7. GPIO .....	16
7. 存储条件 .....	18
8. 回流焊曲线图 .....	18
9. 产品包装信息 .....	19
10. 联系我们 .....	19
免责声明和版权公告 .....	20
注 意 .....	20
重要声明 .....	21

## 1. 产品概述

BU04 是深圳市安信可科技有限公司基于 Decawave 的 DW3000 系列芯片设计的双天线超宽带（UWB）模组。BU04 集成了 DW3000+STM32F103 MCU，支持双板载天线或者双 IPEX 座外接天线。BU04 可以用于双向测距、TDOA 或 PDOA 定位系统中，定位精度可达到 10 厘米，并支持高达 6.8 Mbps 的数据速率，可广泛应用于精准定位、煤矿井下定位、医院人员定位、仓储定位、各种室内定位等领域。

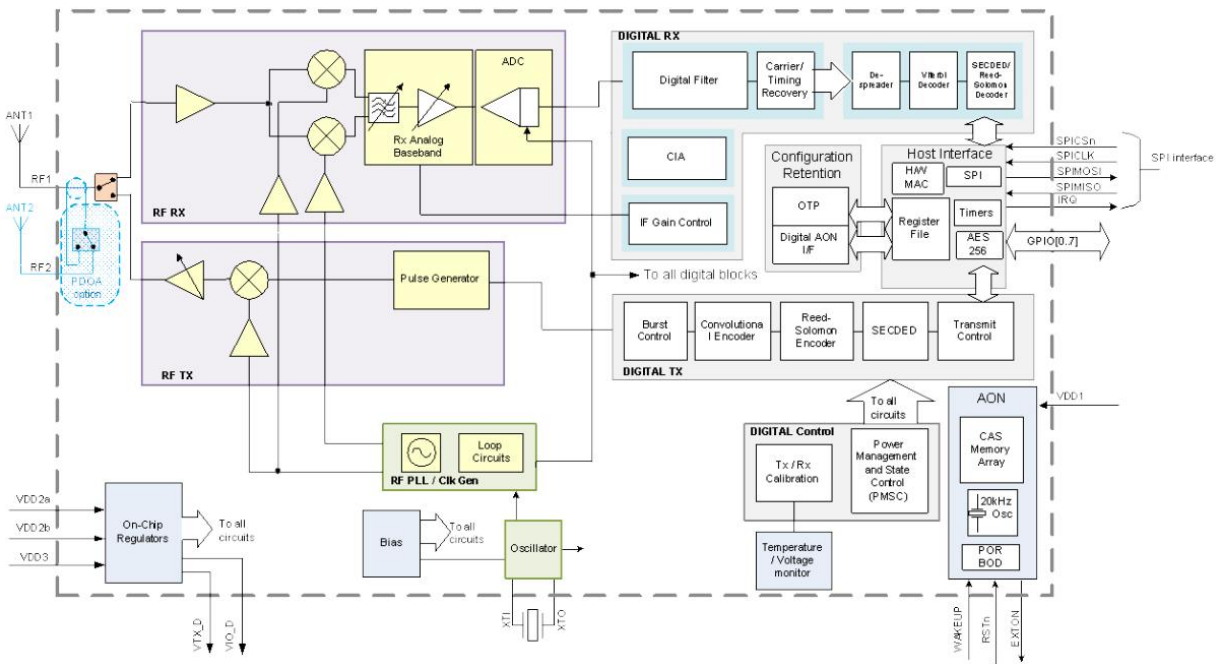


图 1 主芯片架构图

## 1.1. 特性

- 采用 SMD-34 封装兼容 DIP-16 封装
- 符合 IEEE 802.15.4-2015 UWB 标准
- 符合 IEEE802.15.4z (BPRF mode)
- 支持双天线通道
- 支持信道 5、信道 9
- 集成简单，无需 RF 二次设计
- 支持板载天线，兼容 IPEX 座外接天线
- 集成 MAC 功能
- 使用 RTLS 的基础架构，扩展了通信范围
- 数据速率支持 850 Kbps, 6.8 Mbps
- 支持双向测距和 TDOA 和 PDOA 定位方案
- 提供精确定位和数据传输
- 定位精度 10 厘米
- 支持高标签密度
- 集成 HW AES 256
- 支持 SPI 接口
- 20 个可配 GPIO
- 集成 STM32F103 MCU
- 可编程调节发射功率大小
- 供电电压支持 2.5 V 至 3.6 V

## 2. 主要参数

表 1 主要参数说明

型号	BU04
封装	SMD-34 兼容 DIP-16
尺寸	35.5*33.5*3.4(±0.2)mm
天线形式	板载 PCB 天线兼容 IPEX 座
中心频点	CH5(6489.5MHz)、CH9(7987.2MHz)
工作温度	-40℃~85℃
存储环境	-40℃~125℃, <90%RH
供电范围	供电电压 2.5V~3.6V, 典型值 3.3V。供电电流 ≥500mA
支持接口	SPI, UART, I2C
可用 IO 数量	20 个
内置 MCU	STM32F103

### 2.1. 静电要求

BU04 是静电敏感设备，在搬运时需要采取特殊预防措施。



图 2 ESD 防静电图

### 2.2. 电气特性

表 2 电气特性表

参数	条件	最小值	典型值	最大值	单位
供电电压	VDD1	1.7	3.3	3.6	V
供电电压	3V3	2.5	3.3	3.6	V
I/O	VIL	-	-	0.3*3V3	V
	VIH	-	0.7*3V3	-	V
	VOL	-	-	0.1*3V3	V
	VOH	-	-	0.9*3V3	V
	IMAX	-	-	-	10

## 2.3. 射频参数

表 3 UWB 射频参数表

描述	典型值	单位
CH5 中心频率	6489.6	MHz
CH9 中心频率	7987.2	MHz
信道带宽	499.2	MHz

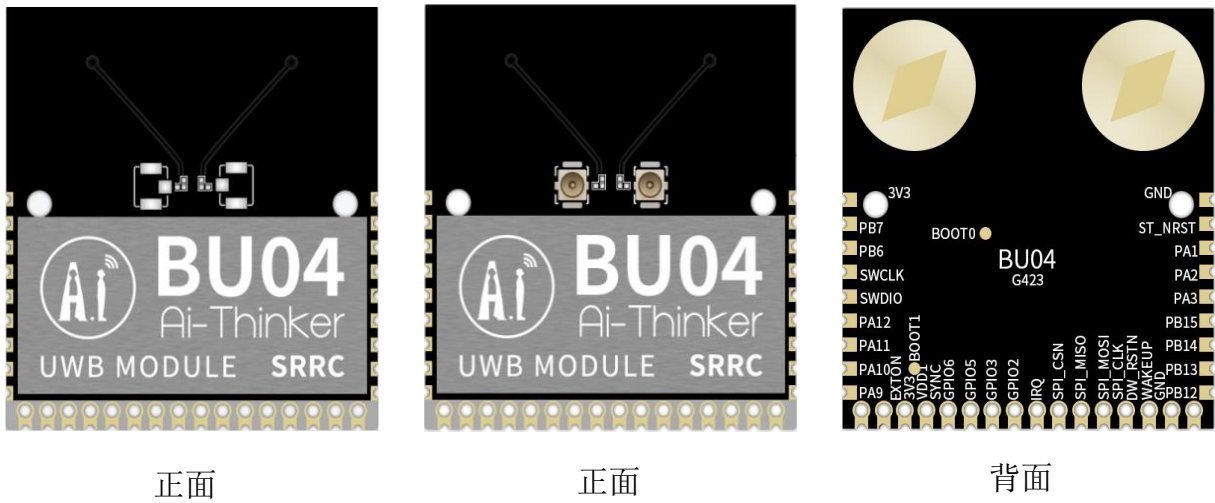
## 2.4. 功耗

下列功耗数据是基于 3.3V 的电源，25° C 的环境温度测得。

表 4 功耗表

模式	最小值	平均值	最大值	单位
CH5 发射，速率 0.85Mbps	-	45.39	-	mA
CH5 发射，速率 6.81Mbps	-	43.19	-	mA
CH9 发射，速率 0.85Mbps	-	53.18	-	mA
CH9 发射，速率 6.81Mbps	-	51.16	-	mA
CH5 接收，速率 0.85Mbps	-	50.83	-	mA
CH5 接收，速率 6.81Mbps	-	51.19	-	mA
CH9 接收，速率 0.85Mbps	-	79.28	-	mA
CH9 接收，速率 6.81Mbps	-	79	-	mA

### 3. 外观尺寸

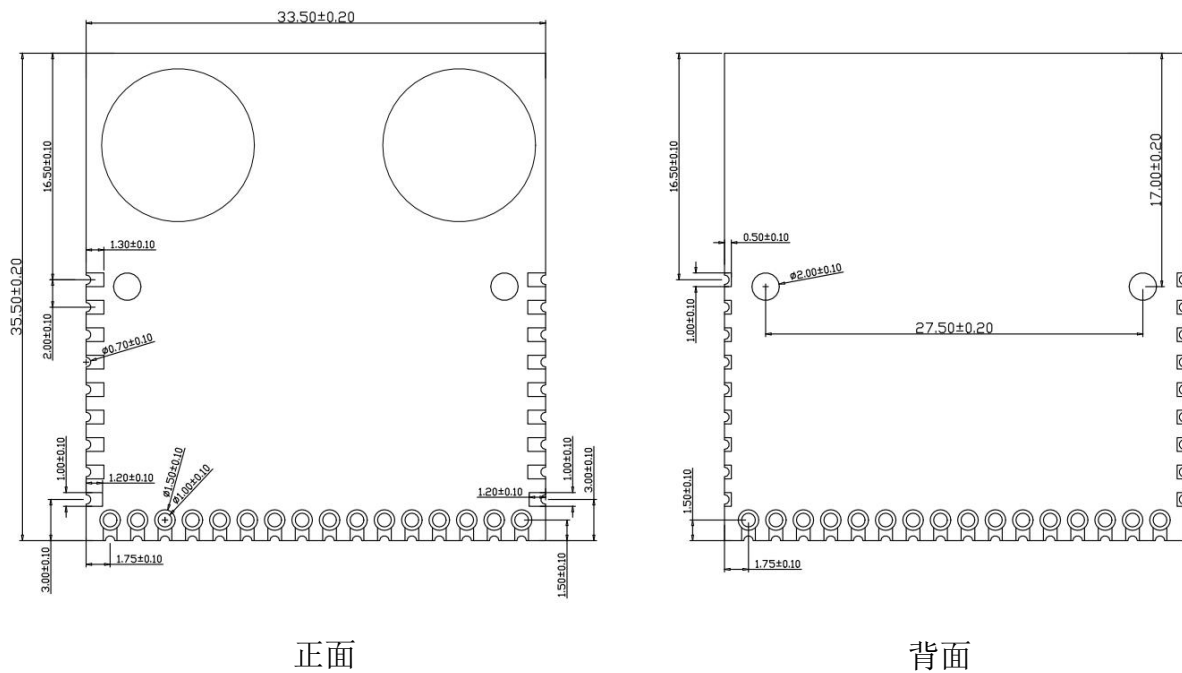


正面

正面

背面

图 3 外观图（渲染图仅供参考，以实物为准）



正面

背面

图 4 尺寸图



## 4. 管脚定义

BU04 模组共接出 34 个管脚，如管脚示意图，管脚功能定义表是接口定义。

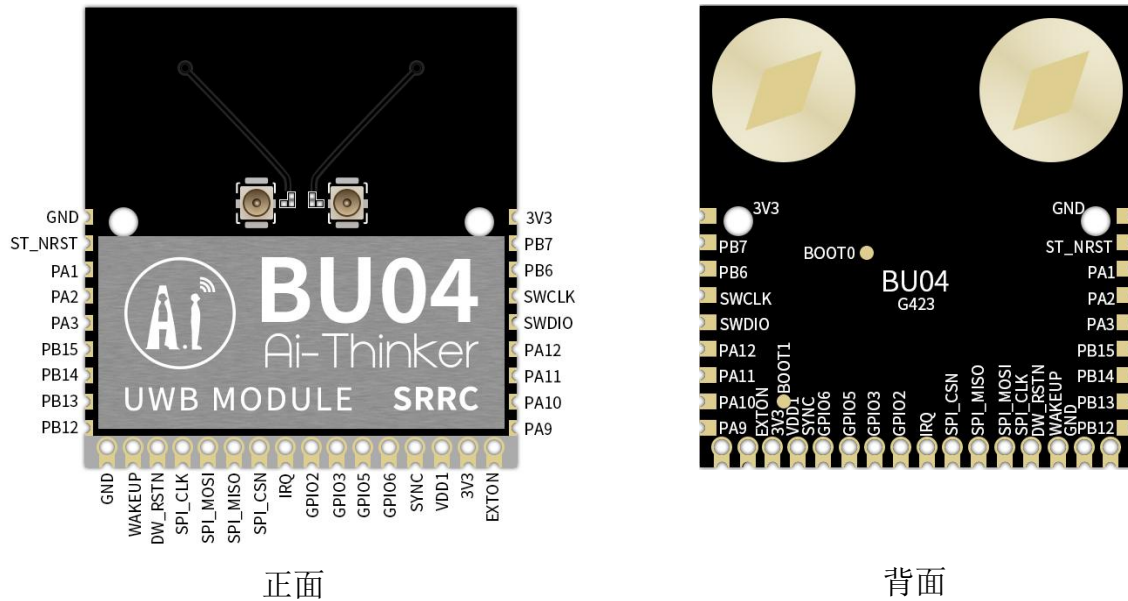


图 5 管脚示意图

表 5 管脚功能定义表

脚序	名称	功能说明	电源域
1	GND	接地	GND
2	ST_NRST	NRST;STM32 复位管脚，拉低有效	3V3
3	PA1	STM32 PA1;ADC12_IN1/TIM2_CH2	3V3
4	PA2	STM32 PA2;USART2_TX/ADC12_IN2/TIM2_CH3	3V3
5	PA3	STM32 PA3;USART2_RX/ADC12_IN3/TIM2_CH4	3V3
6	PB15	STM32 PB15;SPI2_MOSI/TIM1_CH3N	3V3
7	PB14	STM32 PB14;SPI2_MISO/USART3_RTS/TIM1_CH2N	3V3
8	PB13	STM32 PB13;SPI2_SCK/USART3_CTS/TIM1_CH1N	3V3
9	PB12	STM32 PB12;SPI2_NSS/I2C2_SMBA/USART3_CK/TIM1_BKIN	3V3
10	GND	接地	GND
11	WAKEUP	WAKEUP/PB0;DW3000 芯片 WAKEUP 接入 STM32 PB0。当生效为激活高状态时，WAKEUP 引脚将 DW3000 从睡眠或 DEEPSLEEP 状态带入操作模式	3V3

12	DW_RST N	RSTN/PA0;DW3000 芯片 RSTN 接入 STM32 PA0。低电平有效。可由外部开漏驱动器拉低以重置 DW3000。不得被外部电源拉高。生效 RSTn 引脚将完全重置设备，相当于一次电源循环	3V3
13	SPI_CLK	SPI_CLK/PA5;DW3000 芯片 SPI_CLK 接入 STM32 PA5。SPI 通讯时钟	3V3
14	SPI_MOS I	SPI_MOSI/PA7;DW3000 芯片 SPI_MOSI 接入 STM32 PA7。SPI 数据输入	3V3
15	SPI_MIS O	SPI_MISO/PA6;DW3000 芯片 SPI_MISO 接入 STM32 PA6。SPI 数据输出	3V3
16	SPI_CSN	SPICSn/PA4;DW3000 芯片 SPICSn 接入 STM32 PA4。SPI 芯片选择。SPICSn 上的高到低转换用信号表示新 SPI 事务的开始。SPICSn 也可以作为唤醒信号，使 DW3000 脱离 SLEEP 或 DEEPSLEEP 状态	3V3
17	IRQ	GPIO8/IRQ/PB5;DW3000 芯片 GPIO8/IRQ 接入 STM32 PB5。通用 I/O 引脚。从 DW3000 到主机处理器的中断请求输出。默认情况下，IRQ 是有效高输出，但如果需要，可以配置为低有效。为了在 SLEEP 和 DEEPSLEEP 模式下正确操作，应将其配置为主动高有效。该引脚将在 SLEEP 和 DEEPSLEEP 状态下浮动，除非外部拉低（建议 100kΩ），否则可能会在主机上造成虚假中断。当不使用 IRQ 功能时，引脚可以重新配置为通用 I/O 线路	3V3
18	GPIO2	GPIO2/TXLED;通用 I/O 引脚。它可以被配置为用作 RXLED 驱动引脚，该驱动引脚可以用于在接收模式期间点亮 LED	VDD1
19	GPIO3	GPIO3/TXLED;通用 I/O 引脚。它可以配置为用作 TXLED 驱动引脚，可用于在传输后点亮 LED	VDD1
20	GPIO5	GPIO5/EXTTXE/SPIPOL;通用 I/O 引脚。上电时，它充当 SPIPOL（SPI 极性选择）引脚，用于配置 SPI 操作模式。通电后，引脚将默认为通用 I/O 引脚。它可以配置为用作 EXTTXE（外部传输启用）。当 DW3000 处于传输模式时，此引脚变高	VDD1
21	GPIO6	GPIO6/EXTRXE/SPIPHA;通用 I/O 引脚。通电时，它充当 SPIPHA（SPI 相位选择）引脚，用于配置 SPI 操作模式。它可以配置为用作 EXTRXE（外部接收器启用）。当 DW3000 处于接收模式时，此引脚变高。通电后，引脚将默认为通用 I/O 引脚	VDD1
22	SYNC	GPIO7/SYNC/PB1;DW3000 芯片 GPIO7/SYNC 接入 STM32 PB1。SYNC 输入引脚用于外部同步。当不使用 SYNC 输入功能时，此引脚可以重新配置为通用 I/O 引脚	3V3
23	VDD1	电源供电，2.5V ~ 3.6V，外部供电电源输出电流建议在 500mA 以上	VDD1
24	3V3	电源供电，2.5V ~ 3.6V，外部供电电源输出电流建议在 500mA 以上	3V3

25	EXTON	EXTON/PA8;DW3000 芯片 EXTON 接入 STM32 PA8。外部设备启用。在唤醒过程中生效，并保持活动状态直到设备进入睡眠模式。可用于控制设备处于睡眠模式时不需要的外部 DC-DC 转换器或其他电路，以最大限度地减少功耗	3V3
26	PA9	STM32 PA9;USART1_TX/TIM1_CH2	3V3
27	PA10	STM32 PA10;USART1_RX/TIM1_CH3	3V3
28	PA11	STM32 PA11;USART1_CTS/CANRX/USBDM/TIM1_CH4	3V3
29	PA12	STM32 PA12;USART1_RTS/CANTX/USBDP/TIM1_ETR	3V3
30	SWDIO	STM32 PA13;JTMS/SWDIO	3V3
31	SWCLK	STM32 PA14;JTCK/SWCLK	3V3
32	PB6	STM32 PB6;IC21_SCL/TIM4_CH1	3V3
33	PB7	STM32 PB7;IC21_SDA/TIM4_CH2	3V3
34	3V3	电源供电，2.5V ~ 3.6V，外部供电电源输出电流建议在 500mA 以上	3V3
注：建议将 SWDIO，SWCLK 引出测试点，方便 STM32 烧录			

## 5. 原理图

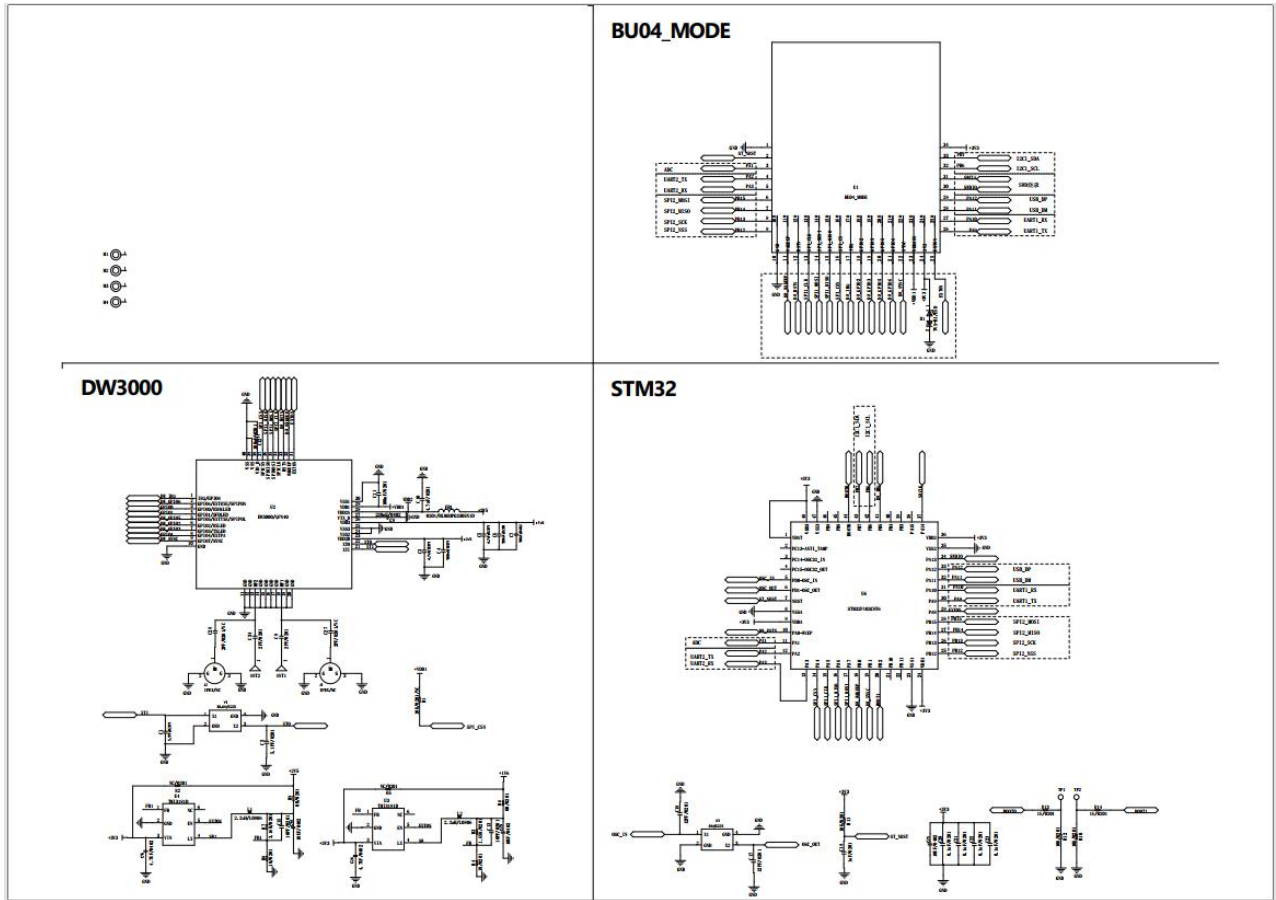


图 6 原理图

## 6. 天线参数

### 6.1. 天线测试样机示意

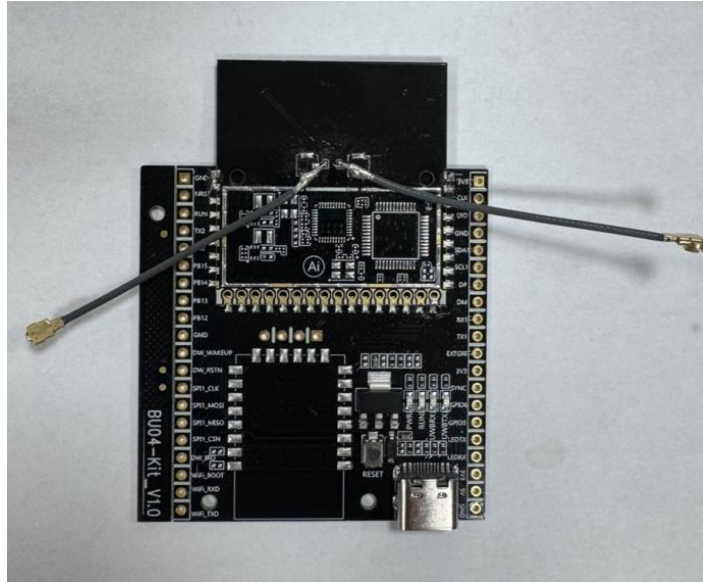


图 7 天线测试样机示意图

### 6.2. 天线 S 参数

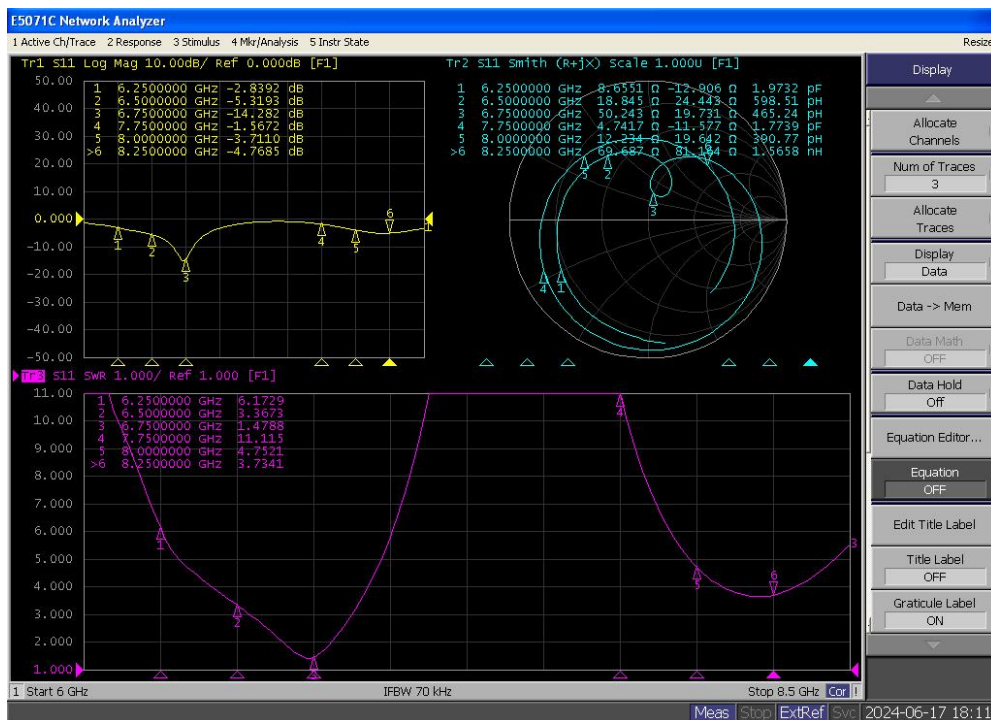


图 8 天线 S 参数(RF1)

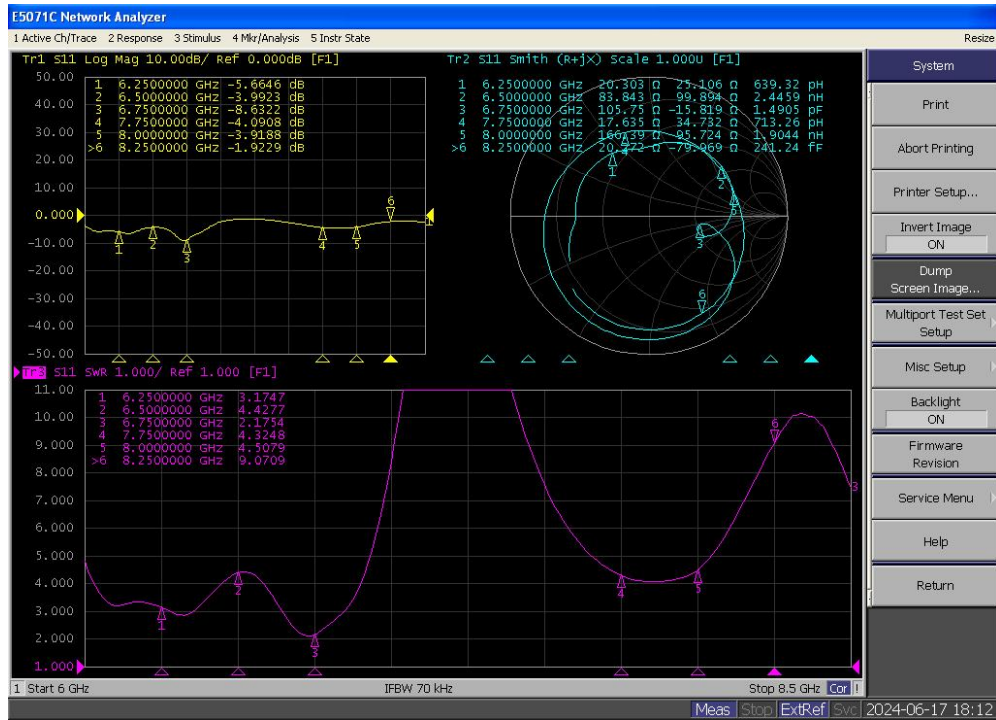


图 9 天线 S 参数(RF2)

### 6.3. 应用指导电路

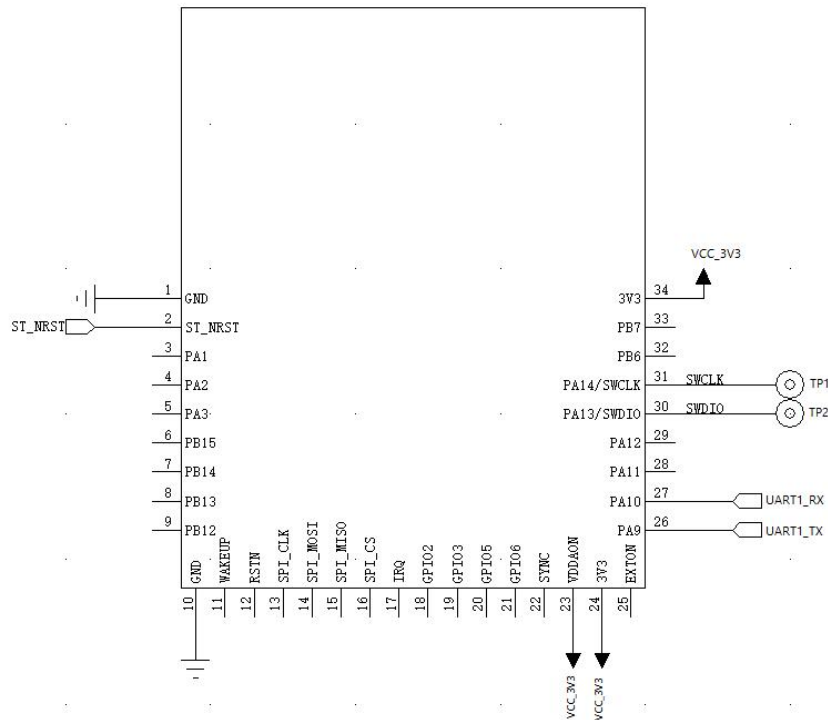


图 10 应用指导电路



## 6.4. 推荐 PCB 封装尺寸

- SMD-34

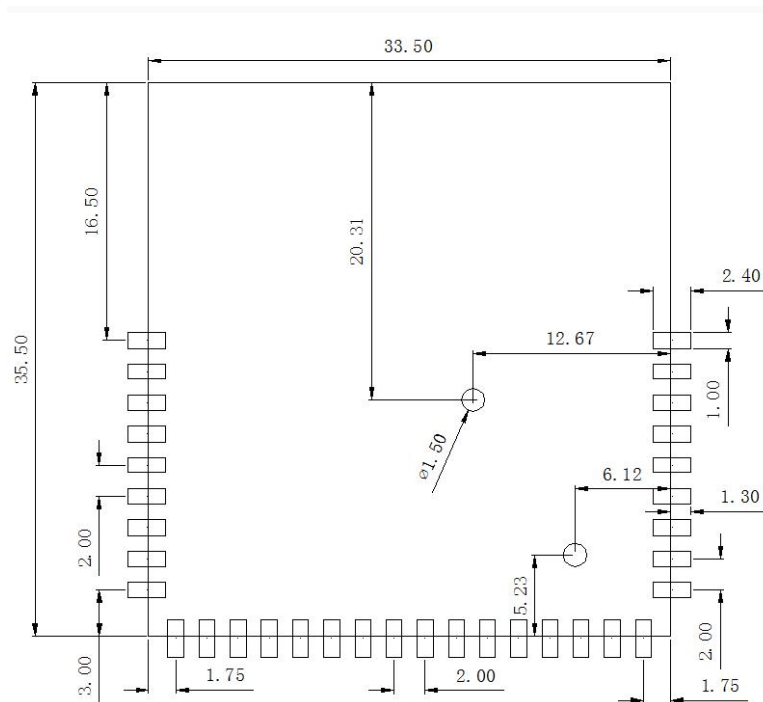


图 11 推荐 PCB 封装尺寸 (SMD-34)

- DIP-16

DIP-16 封装为 2.0mm 间距单排插孔 16P，按标准 2.0mm 单排排针设计。

## 6.5. 天线布局要求

- 在主板上的安装位置，建议以下 2 种方式：

方案一：把模组放在主板边沿，且天线区域伸出主板边沿。

方案二：把模组放在主板边沿，主板边沿在天线位置挖空一个区域。

- 为了满足板载天线的性能，天线周边禁止放置金属件，远离高频器件。

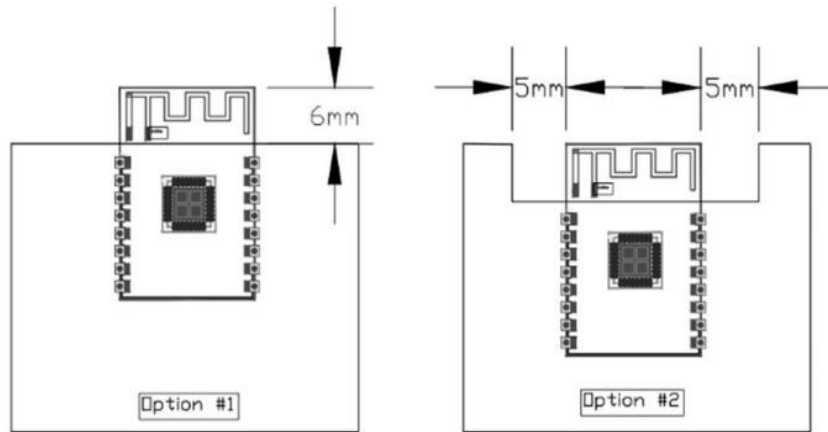


图 12 天线布局示意图

## 6.6. 供电

- 推荐 3.3V 电压，峰值 500mA 以上电流。
- 建议使用 LDO 供电；如使用 DC-DC 建议纹波控制在 30mV 以内。
- DC-DC 供电电路建议预留动态响应电容的位置，可以在负载变化较大时，优化输出纹波。
- 3.3V 电源接口建议增加 ESD 器件。

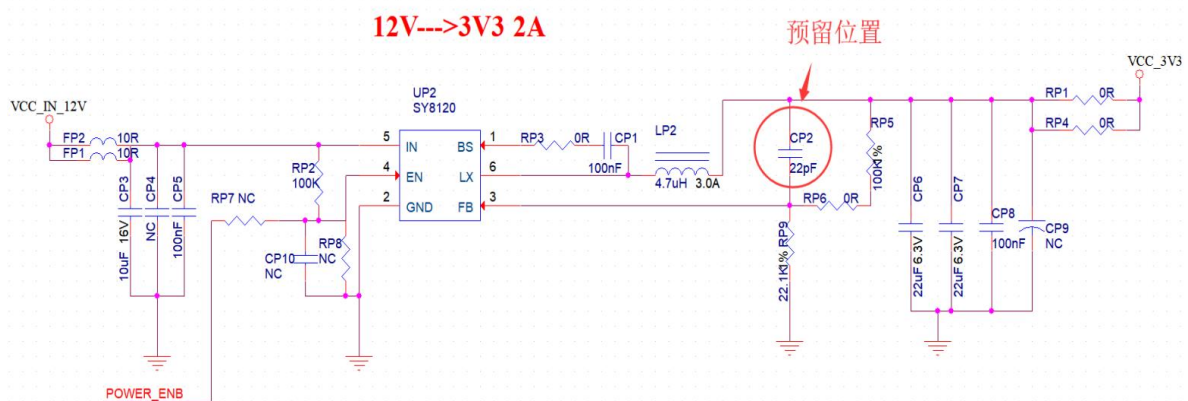


图 13 DC-DC 降压电路图

## 6.7. GPIO

- 模组外围引出了一些 IO 口，如需使用建议在 IO 口上串联 10-100 欧姆的电阻。这样可以抑制过冲，使两边电平更平稳。对 EMI 和 ESD 都有帮助。
- 特殊 IO 口的上下拉，需参考规格书的使用说明，此处会影响到模组的启动配置。
- 模组的 IO 口是 3.3V 如果主控与模组的 IO 口电平不匹配，需要增加电平转换电路。



- 如果 IO 口直连到外围接口，或者排针等端子，建议在 IO 口走线靠近端子处预留 ESD 器件。

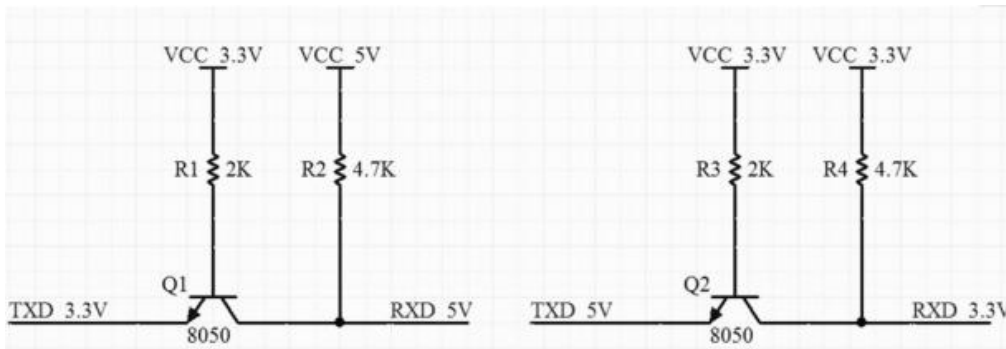


图 14 电平转换电路

## 7. 存储条件

密封在防潮袋中的产品应存储在 $<40^{\circ}\text{C}/90\%\text{RH}$ 的非冷凝大气环境中。

模组的潮湿敏感度等级 MSL 为 3 级。

真空袋拆封后，在  $25\pm 5^{\circ}\text{C}/60\%\text{RH}$  下，必须在 168 小时内使用完毕，否则就需要烘烤后才能二次上线。

## 8. 回流焊曲线图

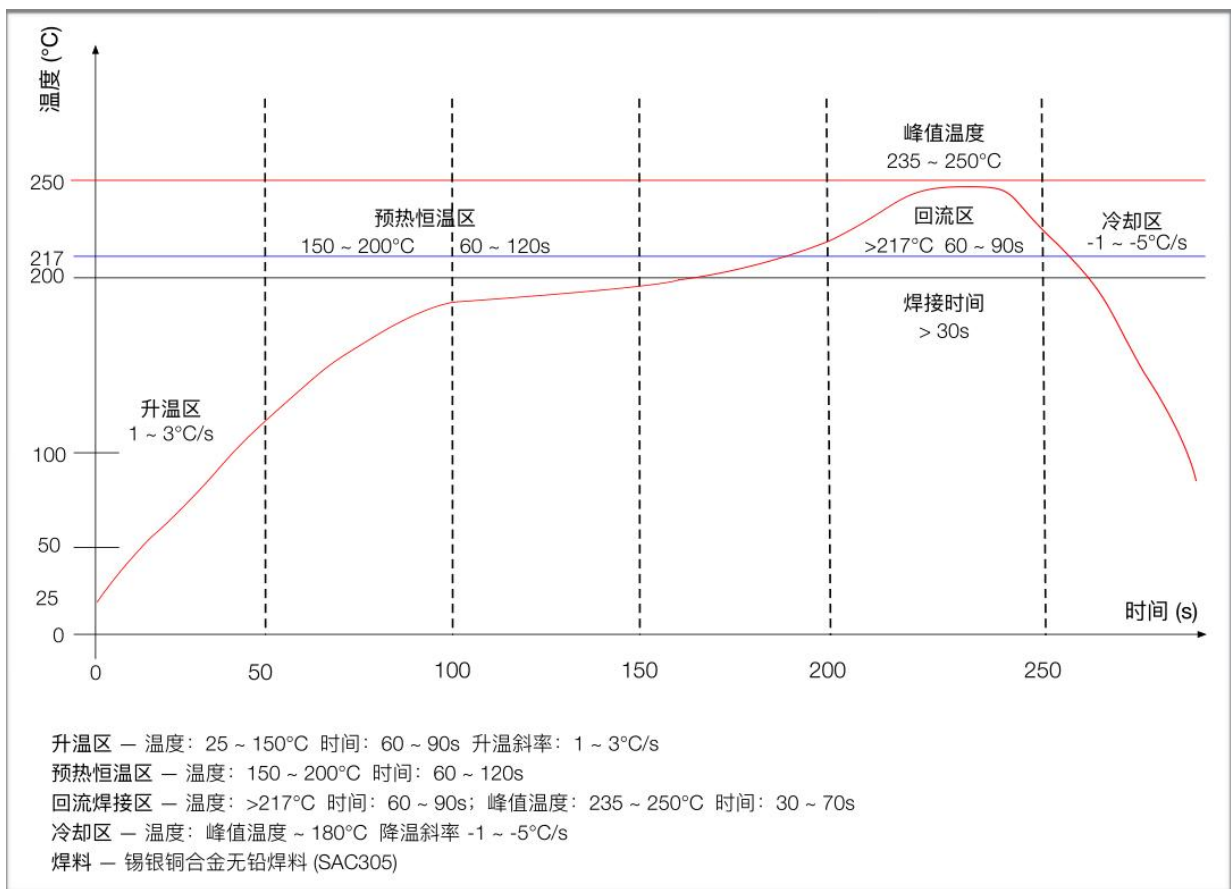


图 15 回流焊曲线图

## 9. 产品包装信息

BU04 模组采用编带包装，350pcs/盘。如下图所示：



图 16 包装编带图

## 10. 联系我们

[安信可官网](#)  
[天猫旗舰店](#)

[官方论坛](#)  
[淘宝店铺](#)

[开发 DOCS](#)  
[阿里国际站](#)

[安信可领英](#)

技术支持邮箱：[support@aithinker.com](mailto:support@aithinker.com)

国内商务合作：[sales@aithinker.com](mailto:sales@aithinker.com)  
[overseas@aithinker.com](mailto:overseas@aithinker.com)

海外商务合作：

公司地址：深圳市宝安区西乡固戍华丰智慧创新港 C 栋 403-405、408-410

联系电话：0755-29162996



问问安信可



安信可公众号

## 免责声明和版权公告

本文中的信息，包括供参考的 URL 地址，如有变更，恕不另行通知。

文档“按现状”提供，不负任何担保责任，包括对适销性、适用于特定用途或非侵权性的任何担保，和任何提案、规格或样品在他处提到的任何担保。本文档不负任何责任，包括使用本文档信息产生的侵犯任何专利权行为的责任。本文档在此未以禁止反言或其他方式授予任何知识产权使用许可，不管是明示许可还是暗示许可。

文中所得测试数据均为安信可实验室测试所得，实际结果可能略有差异。

文中提到的所有商标名称、商标和注册商标均属其各自所有者的财产，特此声明。

最终解释权归深圳市安信可科技有限公司所有。

## 注意

由于产品版本升级或其他原因，本手册内容有可能变更。

深圳市安信可科技有限公司保留在没有任何通知或者提示的情况下对本手册的内容进行修改的权利。

本手册仅作为使用指导，深圳市安信可科技有限公司尽全力在本手册中提供准确的信息，但是深圳市安信可科技有限公司并不确保手册内容完全没有错误，本手册中的所有陈述、信息和建议也不构成任何明示或暗示的担保。

## 重要声明

安信可“按原样”提供技术和可靠性数据(包括数据表)、设计资源(包括参考设计)、应用或其他设计建议、网络工具、安全信息和其他资源(以下简称“这些资源”),不保证没有瑕疵且不做任何明示或者暗示担保,包括但不限于对适应性、某特定用途方面的适用性或不侵犯任何第三方知识产权的明示或者暗示担保。并特别声明不对包括但不限于产生于该应用或者使用任何本公司产品与电路造成的任何必然或偶然的损失承担责任。

安信可保留对本文档发布的信息(包括但不限于指标和产品描述)和所涉及的任何本公司产品变更并恕不另行通知的权利,本文件自动取代并替换之前版本的相同文件编号文件所提供的所有信息。

这些资源可供使用安信可产品进行设计的熟练开发人员使用。您将自行承担以下全部责任: (1)针对您的应用选择合适的安信可产品; (2) 全生命周期中设计、验证、运行您的应用和产品; (3)确保您的应用满足所有相应标准,规范和法律,以及任何其他功能安全、信息安全、监管或其他要求。

安信可授权您仅可将这些资源用于研发本资源所述的安信可产品的应用。未经安信可许可,任何单位和个人不得擅自摘抄、复制这些资源的部分或全部,并不得以任何形式传播。您无权使用任何其他安信可知识产权或任何第三方知识产权。您应全额赔偿因在这些资源的使用中对安信可及其代表造成的任何索赔、损害、成本、损失和债务,安信可对此概不负责。

安信可提供的产品受安信可的销售条款或者安信可产品随附的其他适用条款的约束。安信可提供这些资源并不会扩展或以其他方式更改产品发布适用的担保或担保免责声明。