



BU04-Kit 规格书

版本 V1.1.0

版权 ©2024

文件履历表

版本	日期	制定/修订内容	制定	核准
V1.1.0	2024.08.14	首次制定	李晓呈	徐宏

目录

1. 产品概述	4
1.1. 特性	5
2. 主要参数	6
2.1. 静电要求	6
2.2. 模组电气特性	6
2.3. 模组射频参数	7
2.4. 模组功耗	7
3. 外观尺寸	8
4. 按键及指示灯说明	9
5. 管脚定义	10
6. 原理图	13
7. 产品包装信息	14
8. 联系我们	14
免责声明和版权公告	15
注 意	15
重要声明	16

1. 产品概述

BU04-Kit 是深圳市安信可科技有限公司基于 BU04 模组设计的双天线超宽带开发板。板子上的 BU04 模组集成了 DW3000+STM32F103 MCU, 支持双板载天线或者双 IPEX 座外接天线。BU04 可以用于双向测距、TDOA 或 PDOA 定位系统中, 定位精度可达到 10 厘米, 并支持高达 6.8 Mbps 的数据速率, 可广泛应用于精准定位、煤矿井下定位、医院人员定位、仓储定位、各种室内定位等领域。

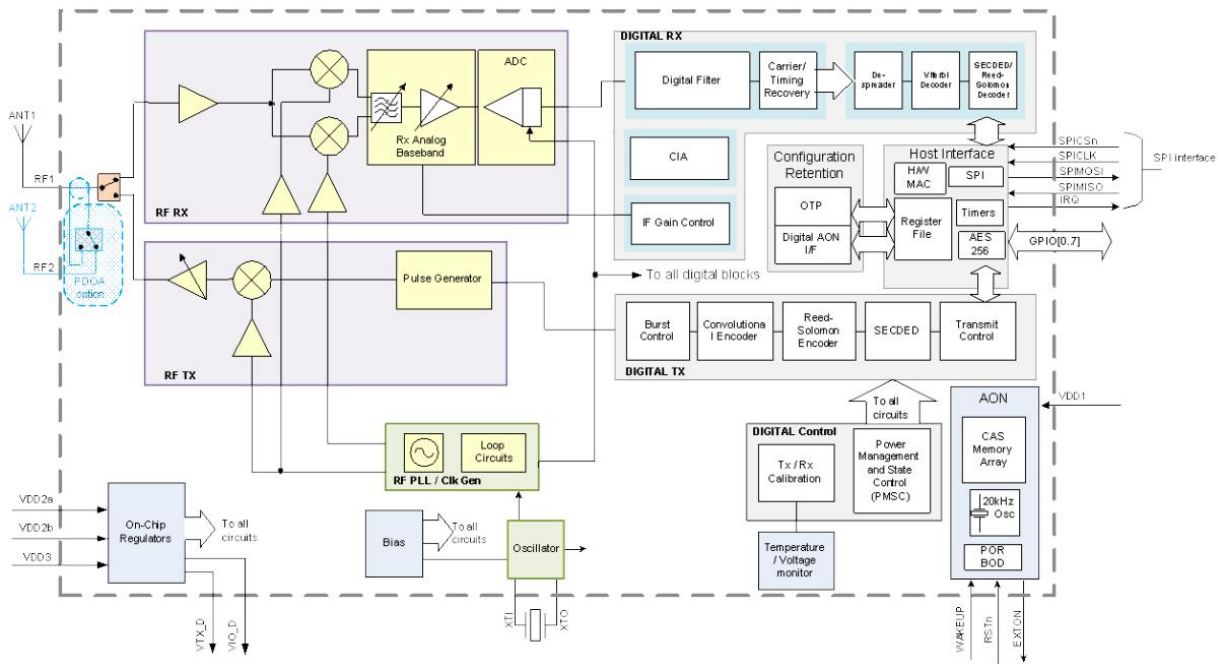


图 1 主芯片架构图

1.1. 特性

- 采用 DIP-40 封装
- 符合 IEEE 802.15.4-2015 UWB 标准
- 符合 IEEE802.15.4z (BPRF mode)
- 支持双天线通道
- 支持信道 5、信道 9
- 集成简单，无需 RF 二次设计
- 支持板载天线，兼容 IPEX 座外接天线
- 集成 MAC 功能
- 使用 RTLS 的基础架构，扩展了通信范围
- 数据速率支持 850 Kbps, 6.8 Mbps
- 支持双向测距和 TDOA 和 PDOA 定位方案
- 提供精确定位和数据传输
- 定位精度 10 厘米
- 支持高标签密度
- 集成 HW AES 256
- 支持 SPI 接口
- 20 个可配 GPIO
- 集成 STM32F103 MCU
- 可编程调节发射功率大小
- 电源可以采用外接 Type-C，以及插针 3.3 或者 5V 供电

2. 主要参数

表 1 主要参数说明

型号	BU04-Kit
封装	DIP-40
尺寸	46.00*52.00(±0.2)mm
天线形式	板载 PCB 天线兼容 IPEX 座
中心频点	CH5(6489.5MHz)、CH9(7987.2MHz)
工作温度	-40°C~ 85°C
存储环境	-40°C~ 125°C, < 90%RH
供电范围	供电电压 USB Type-C 或者插针 3.3 或者 5V 供电。供电电流 ≥500mA
支持接口	SPI/UART/I2C
可用 IO 数量	20 个
内置 MCU	STM32F103

2.1. 静电要求

BU04-Kit 是静电敏感设备，在搬运时需要采取特殊预防措施。



图 2 ESD 防静电图

2.2. 模组电气特性

表 2 电气特性表

参数	条件	最小值	典型值	最大值	单位
供电电压	VDD1	1.7	3.3	3.6	V
供电电压	3V3	2.5	3.3	3.6	V
I/O	VIL	-	-	0.3*3V3	V
	VIH	-	0.7*3V3	-	V
	VOL	-	-	0.1*3V3	V
	VOH	-	-	0.9*3V3	V
	IMAX	-	-	-	10

2.3. 模组射频参数

表 3 UWB 射频参数表

描述	典型值	单位
CH5 中心频率	6489.6	MHz
CH9 中心频率	7987.2	MHz
信道带宽	499.2	MHz

2.4. 模组功耗

下列功耗数据是基于 3.3V 的电源，25° C 的环境温度测得。

表 4 功耗表

模式	最小值	平均值	最大值	单位
CH5 发射，速率 0.85Mbps	-	45.39	-	mA
CH5 发射，速率 6.81Mbps	-	43.19	-	mA
CH9 发射，速率 0.85Mbps	-	53.18	-	mA
CH9 发射，速率 6.81Mbps	-	51.16	-	mA
CH5 接收，速率 0.85Mbps	-	50.83	-	mA
CH5 接收，速率 6.81Mbps	-	51.19	-	mA
CH9 接收，速率 0.85Mbps	-	79.28	-	mA
CH9 接收，速率 6.81Mbps	-	79	-	mA

3. 外观尺寸

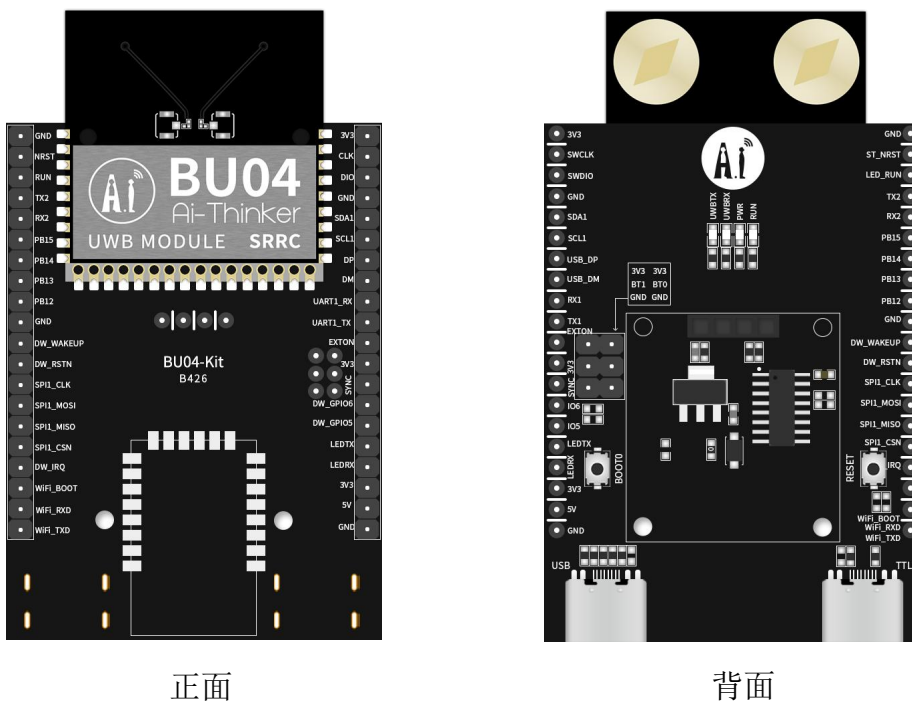


图 3 外观图（渲染图仅供参考，以实物为准）

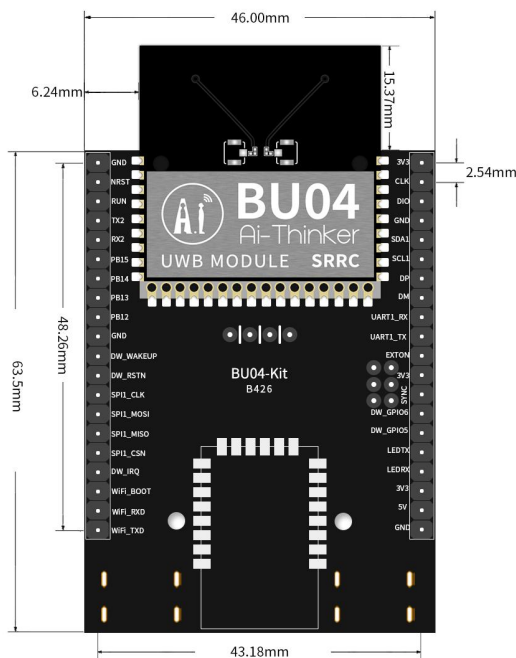


图 4 尺寸图

4. 按键及指示灯说明

BU04-Kit 开发板共接出 40 个插针管脚，如示意图，管脚功能定义表是接口定义。

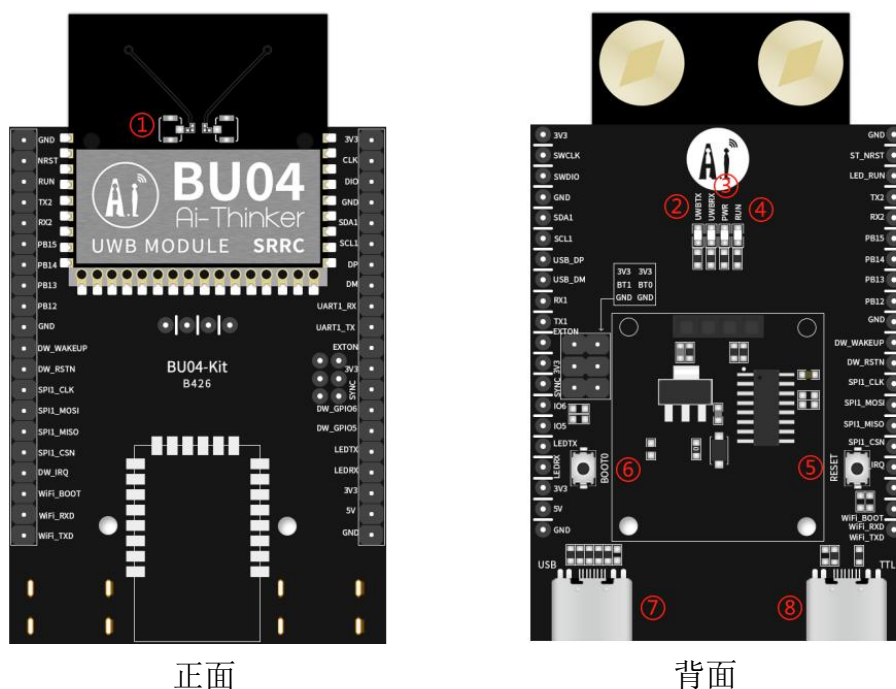


图 5 BU04-Kit 指示灯及按键位置示意图

表 5 BU04-Kit 指示灯、按键位置及插针示意表

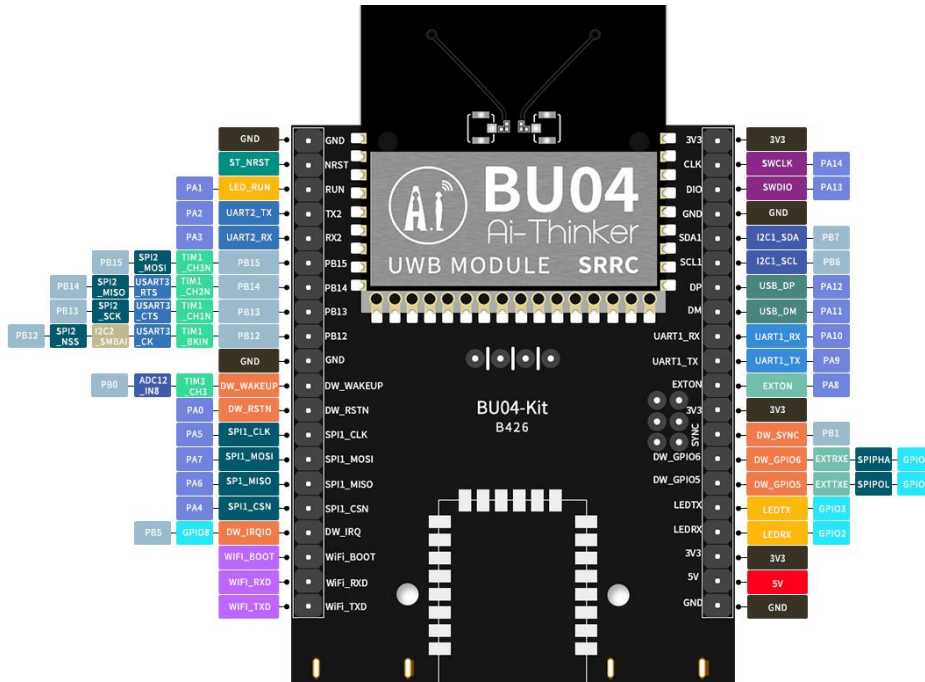
①	外置天线座子
②	通信指示灯
③	电源指示灯
④	运行指示灯
⑤	复位按键
⑥	烧录控制按键，按下 B00T0 引脚拉高，可串口烧录
⑦	USB 通信上位机测距数据交互口
⑧	AT 指令+程序烧录口

注意：开发板出厂带跳帽，BOOT1 和 BOOT0 默认拉低，按键按下和跳帽跳到高电平效果一致，控制串口烧录。

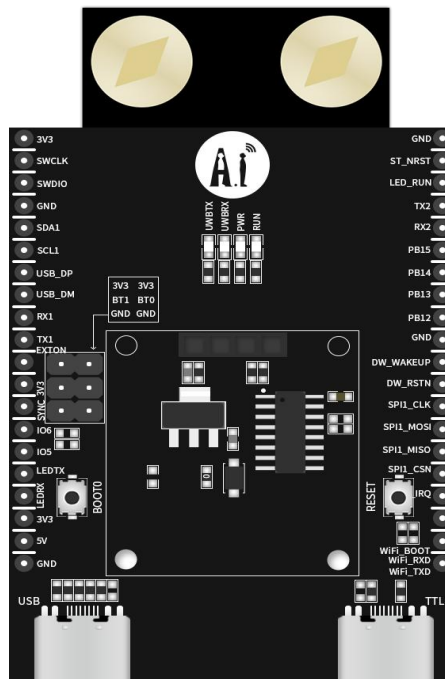
启动模式选择引脚		启动模式	说明
BOOT1	BOOT0		
X	0	主闪存存储器	主闪存存储器被选的定位启动区域
0	1	系统存储器	系统存储器被选定为启动区域
1	1	内置 SRAM	内置 SRAM 被选定为启动区域

5. 管脚定义

BU04-Kit 共接出 40 个接口，如管脚示意图，管脚功能定义表是接口定义。



正面



背面

图 6 管脚示意图

表 6 管脚功能定义表

脚序	名称	功能说明
1	GND	GND
2	ST_N_RST	NRST
3	LED_RUN	PA1_LED_RUN, ADC_IN1 / USART2_RTS / TIM2_CH2
4	UART2_TX	ADC_IN2 / USART2_TX / TIM2_CH3
5	UART2_RX	ADC_IN3 / USART2_RX / TIM2_CH4
6	PB15	PB15,SPI2_MOSI/TIM1_CH3N
7	PB14	PB14,SPI2_MISO/USART3_RTSTIM1_CH2N
8	PB13	PB13,SPI2_SCK/USART3_CTS/TIM1_CH1N
9	PB12	PB12,SPI2_NSS/I2C2_SMBAl/USART3_CK/TIM1_BKIN
10	GND	GND
11	DW_WAKEUP	PA0WKUP,PA0,WKUP/USART2_CTS(9)/ADC12_IN0/TIM2_CH1_ETR
12	DW_RXTN	DW_RXTN
13	SPI1_CLK	ADC_IN5 / SPI1_SCK
14	SPI1_MOSI	ADC_IN7 / SPI1_MOSI / TIM3_CH2
15	SP1_MISO	ADC_IN6 / SPI1_MISO / TIM3_CH1
16	SPI1_CSN	ADC_IN4 / SPI1_NSS / USART2_CK
17	DW_IRQIO	DW_IRQ/GPIO8
18	WIFI_BOOT	WIFI_BOOT
19	WIFI_RXD	WIFI_RXD
20	WIFI_TXD	WIFI_TXD
21	GND	GND
22	5V	5V
23	3V3	3V3
24	LEDRX	LEDRX
25	LEDTX	LEDTX
26	DW_GPIO5	IO5/EXTTXXE/SPIPOL
27	DW_GPIO6	IO6/EXTRXE/SPIPHA
28	DW_SYNC	DW_SYNC
29	3V3	3V3

30	EXTON	EXTON_PA8
31	UART1_TX	UART1_TX
32	UART1_RX	UART1_RX
33	USB_DM	USB_DM
34	USB_DP	USB_DP
35	I2C1_SCL	I2C1_SDA / TIM4_CH2 / USART1_RX
36	I2C1_SDA	I2C1_SCL / TIM4_CH1 / USART1_TX
37	GND	GND
38	SWDIO	SWDIO
39	SWCLK	SWCLK
40	3V3	3V3

6. 原理图

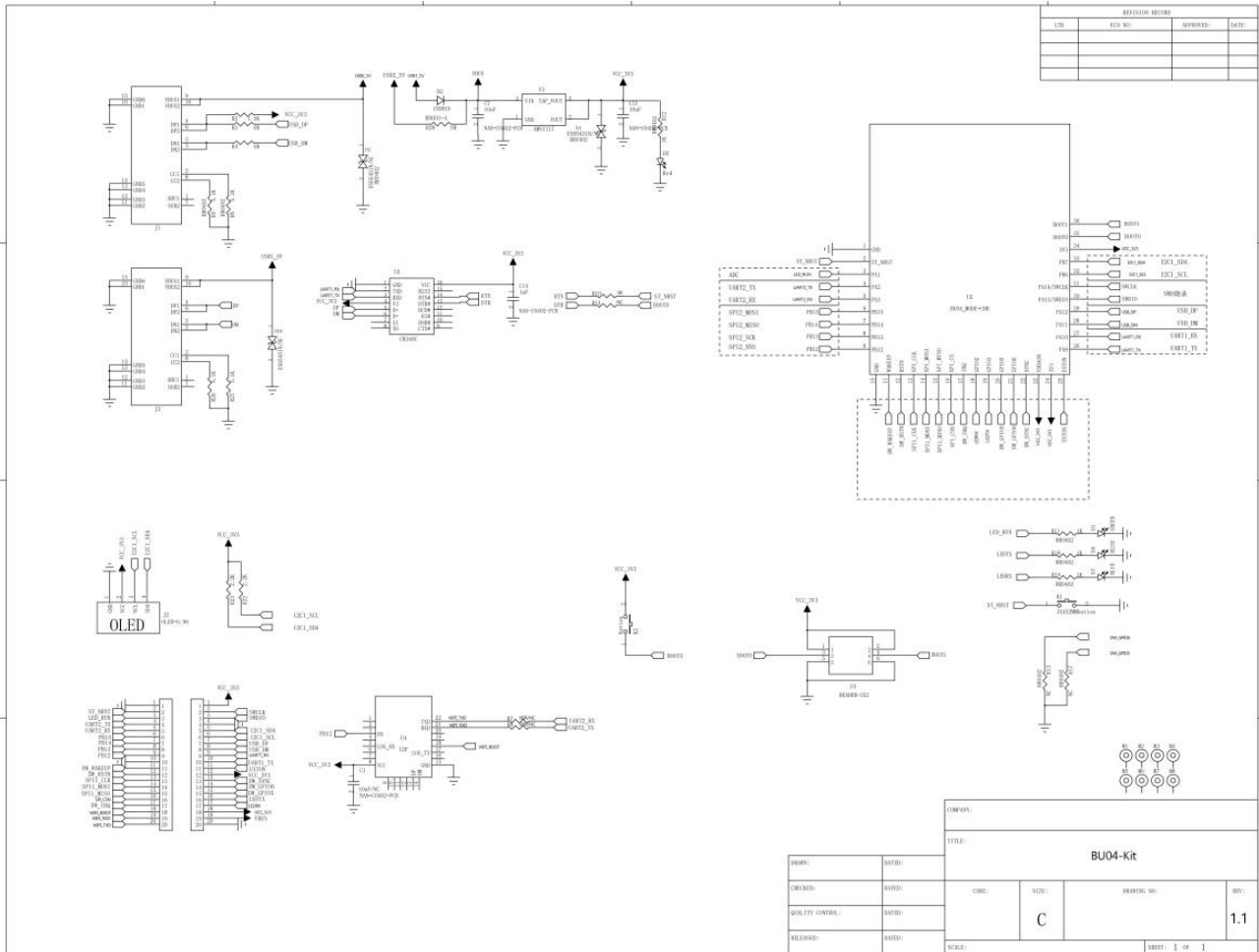


图 7 原理图

7. 产品包装信息

表 7 包装信息表

包装清单	包装方式	每包数量 (静电袋)	每包数量 (密封袋)
BU04-Kit	泡棉+静电袋	1pcs	10pcs

8. 联系我们

[安信可官网](#)
[天猫旗舰店](#)

[官方论坛](#)
[淘宝店铺](#)

[开发 DOCS](#)
[阿里国际站](#)

[安信可领英](#)

技术支持邮箱: support@aithinker.com

国内商务合作: sales@aithinker.com
overseas@aithinker.com

海外商务合作:

公司地址: 深圳市宝安区西乡固戍华丰智慧创新港 C 栋 403-405、408-410

联系电话: 0755-29162996



问问安信可



安信可公众号

免责声明和版权公告

本文中的信息，包括供参考的 URL 地址，如有变更，恕不另行通知。

文档“按现状”提供，不负任何担保责任，包括对适销性、适用于特定用途或非侵权性的任何担保，和任何提案、规格或样品在他处提到的任何担保。本文档不负任何责任，包括使用本文档信息产生的侵犯任何专利权行为的责任。本文档在此未以禁止反言或其他方式授予任何知识产权使用许可，不管是明示许可还是暗示许可。

文中所得测试数据均为安信可实验室测试所得，实际结果可能略有差异。

文中提到的所有商标名称、商标和注册商标均属其各自所有者的财产，特此声明。

最终解释权归深圳市安信可科技有限公司所有。

注意

由于产品版本升级或其他原因，本手册内容有可能变更。

深圳市安信可科技有限公司保留在没有任何通知或者提示的情况下对本手册的内容进行修改的权利。

本手册仅作为使用指导，深圳市安信可科技有限公司尽全力在本手册中提供准确的信息，但是深圳市安信可科技有限公司并不确保手册内容完全没有错误，本手册中的所有陈述、信息和建议也不构成任何明示或暗示的担保。

重要声明

安信可“按原样”提供技术和可靠性数据(包括数据表)、设计资源(包括参考设计)、应用或其他设计建议、网络工具、安全信息和其他资源(以下简称“这些资源”),不保证没有瑕疵且不做任何明示或者暗示担保,包括但不限于对适应性、某特定用途方面的适用性或不侵犯任何第三方知识产权的明示或者暗示担保。并特别声明不对包括但不限于产生于该应用或者使用任何本公司产品与电路造成的任何必然或偶然的损失承担责任。

安信可保留对本文档发布的信息(包括但不限于指标和产品描述)和所涉及的任何本公司产品变更并恕不另行通知的权利,本文件自动取代并替换之前版本的相同文件编号文件所提供的所有信息。

这些资源可供使用安信可产品进行设计的熟练开发人员使用。您将自行承担以下全部责任: (1)针对您的应用选择合适的安信可产品; (2) 全生命周期中设计、验证、运行您的应用和产品; (3)确保您的应用满足所有相应标准,规范和法律,以及任何其他功能安全、信息安全、监管或其他要求。

安信可授权您仅可将这些资源用于研发本资源所述的安信可产品的应用。未经安信可许可,任何单位和个人不得擅自摘抄、复制这些资源的部分或全部,并不得以任何形式传播。您无权使用任何其他安信可知识产权或任何第三方知识产权。您应全额赔偿因在这些资源的使用中对安信可及其代表造成的任何索赔、损害、成本、损失和债务,安信可对此概不负责。

安信可提供的产品受安信可的销售条款或者安信可产品随附的其他适用条款的约束。安信可提供这些资源并不会扩展或以其他方式更改产品发布适用的担保或担保免责声明。