



# Ai-M61-32S-Kit 规格书

版本 V1.1.0

版权 ©2023



## 目录

1. 产品概述 .....	4
1.1. 特性 .....	4
2. 主要参数 .....	6
2.1. 电源选型 .....	6
2.2. 静电要求 .....	6
2.3. 电气特性 .....	7
2.4. Wi-Fi 射频性能 .....	7
2.5. BLE 射频性能 .....	8
2.6. 功耗 .....	8
3. 外观尺寸 .....	9
4. 指示灯及按键说明 .....	10
5. 管脚定义 .....	11
6. 原理图 .....	14
7. 产品包装信息 .....	15
8. 联系我们 .....	15
9. 联系我们 .....	15
免责声明和版权公告 .....	16
注意 .....	16

## 1. 产品概述

Ai-M61-32S-Kit 是针对 Ai-M61-32S 模组设计的开发板。Ai-M61-32S 是由深圳市安信可科技有限公司开发的 Wi-Fi 6+BLE5.3 模组，该模组搭载 BL618 芯片作为核心处理器，支持 Wi-Fi 802.11b/g/n/ax 协议和 BLE 协议，支持 Thread 协议。BL618 系统包含一个带有浮点单元、DSP 单元、高速缓存和存储器的低功耗 32 位 RISC-V CPU，最高主频可达 320M。

Ai-M61-32S 模组具有丰富的外设接口，具体包括 DVP、MJPEG、Dispaly、Audio Codec、USB2.0、SDU、以太网(EMAC)、SD/MMC(SDH)、SPI、UART、I2C、I2S、PWM、GPDAC、GPADC、ACOMP 和 GPIO 等。可广泛应用于音视频多媒体、物联网(IoT)、移动设备、可穿戴电子设备、智能家居等领域。

Ai-M61-32S 模组 Sec Eng 模块支持 AES/SHA/PKA/TRNG 等功能，支持镜像加密和签名启动，满足物联网领域的各种安全应用需求。

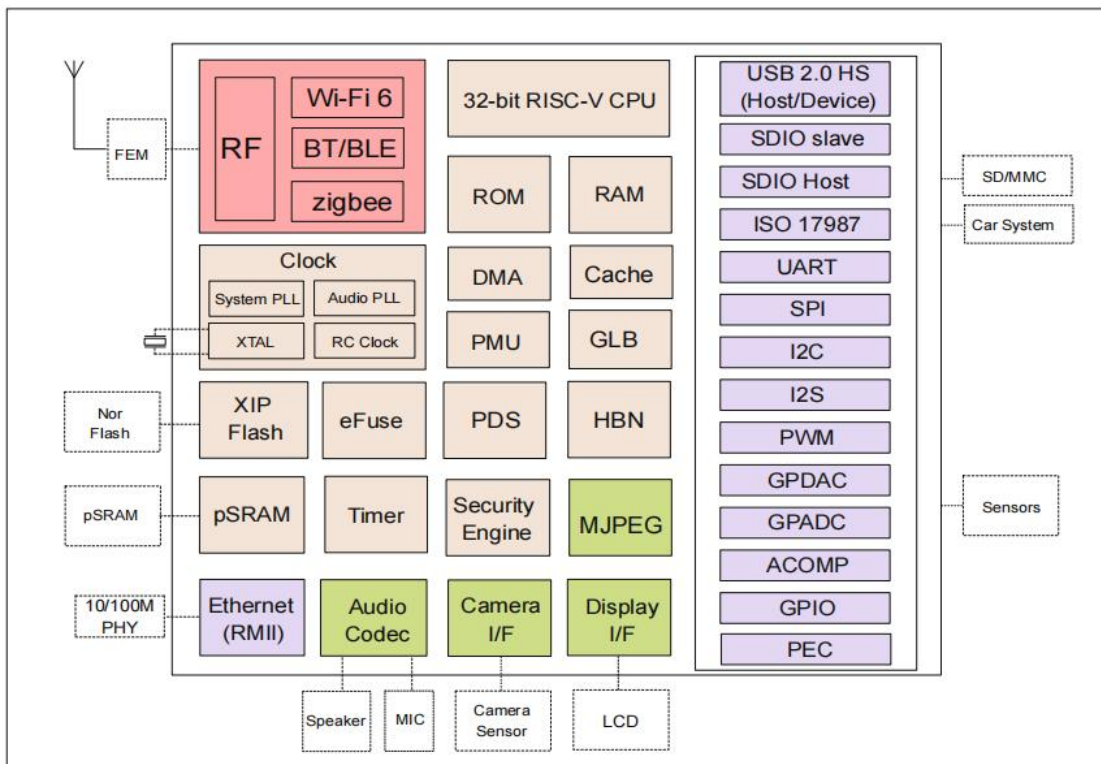


图 1 主芯片架构图

### 1.1. 特性

- 采用 DIP-42 封装
- 支持 2.4GHz 工作频段

- 支持 IEEE 802.11 b/g/n/ax
- 支持 BLE5.3
- 支持 Thread
- 支持 Wi-Fi/BLE/Thread 共存
- Wi-Fi 安全支持 WPS/WEP/WPA/WPA2/WPA3
- 支持 20/40MHz 带宽, 1T1R, 最高速率 229.4 Mbps
- 支持 STA、SoftAP、STA+SoftAP 和 sniffer 模式
- 带 FPU 和 DSP 的 32 位 RISC-V CPU, 最高主频可达 320M
- 4MB pSRAM, 532KB SRAM, 128KB ROM, 4Kb eFuse
- 支持 DVP、MJPEG、Display、Audio Codec、USB2.0、SDU、以太网(EMAC)、SD/MMC(SDH)、SPI、UART、I2C、I2S、PWM、GPDAC、GPADC、ACOMP 和 GPIO 等
- 支持 Camera Sensor DVP 接口
- 支持 Video Codec MJPEG encoding
- 支持 LCD 显示(QSPI,DBI 和 RGB)
- 集成射频 Balun、PA/LNA
- 支持安全启动;安全调试
- 支持 XIP QSPI On-The-Fly AES 解密(OTFAD)
- 支持 TrustZone
- 支持 AES-CBC/CCM/GCM/XTS 模式
- 支持 MD5、SHA-1/224/256/384/512
- 支持 TRNG (真随机数生成器)
- 支持用于 RSA/ECC 的 PKA (公钥加速器)
- 支持 BLE 的 Wi-Fi 快速连接
- 通用 AT 指令可快速上手
- 支持二次开发, 集成了 Windows、Linux 开发环境

## 2. 主要参数

表 1 主要参数说明

开发板型号	Ai-M61-32S-Kit
开发板封装	DIP-42
尺寸	59.83*25.4(±0.2)mm
天线形式	板载天线
频谱范围	2400~2483.5MHz
工作温度	-40℃~85℃
存储环境	-40℃~125℃,<90%RH
供电范围	供电电压 3.3V 或者 5V，供电电流≥500mA
支持接口	支持 DVP、MJPEG、Display、Audio Codec、USB2.0、SDU、以太网 (EMAC)、SD/MMC(SDH)、SPI、UART、I2C、I2S、PWM、GPDAC、GPADC、ACOMP 和 GPIO 等
可用 IO 数量	26 个
串口速率	默认 115200 bps
安全性	WPS/WEP/WPA/WPA2/WPA3
Flash	8MByte

### 2.1. 电源选型

Ai-M61-32S-Kit 支持三种供电方式：

- Type-C 接口供电（建议）
- 5V 和 GND 排针供电
- 3V3 和 GND 排针供电

### 2.2. 静电要求

Ai-M61-32S-Kit 是静电敏感设备，在搬运时需要采取特殊预防措施。



图 2 ESD 防静电图

## 2.3. 电气特性

表 2 电气特性表

参数	条件	最小值	典型值	最大值	单位
接口供电 (Type-C)	VDD	4.5	5	5.3	V
供电电压 (排针)	VDD	2.97	3.3	3.6	V
I/O	VIL	-	-	0.3*VDDIO	V
	VIH	-	0.7*VDDIO	-	V
	VOL	-	-	0.1*VDDIO	V
	VOH	-	-	0.9*VDDIO	V
	IMAX	-	-	-	15

## 2.4. Wi-Fi 射频性能

表 3 Wi-Fi 射频性能表

描述	典型值			单位
频谱范围	2400~2483.5MHz			MHz
<b>输出功率</b>				
模式	最小值	典型值	最大值	单位
11ax 模式 HE40, PA 输出功率	-	16	-	dBm
11ax 模式 HE20, PA 输出功率	-	17	-	dBm
11n 模式 HT40, PA 输出功率	-	19	-	dBm
11n 模式 HT20, PA 输出功率	-	19	-	dBm
11g 模式下, PA 输出功率	-	19	-	dBm
11b 模式下, PA 输出功率	-	22	-	dBm
<b>接收灵敏度</b>				
模式	最小值	典型值	最大值	单位
11b, 1 Mbps	-	-98	-	dBm
11b, 11 Mbps	-	-90	-	dBm
11g, 6 Mbps	-	-93	-	dBm
11g, 54 Mbps	-	-76	-	dBm
11n, HT20(MCS7)	-	-73	-	dBm

11ax, HE20(MCS9)	-	-70	-	dBm
11ax, HE40(MCS9)	-	-67	-	dBm

## 2.5. BLE 射频性能

表 4 BLE 射频性能表

描述	典型值			单位
频谱范围	2400-2483.5			MHz
输出功率				
速率模式	最小值	典型值	最大值	单位
1Mbps	-	10	15	dBm
2Mbps	-	10	15	dBm
接收灵敏度				
速率模式	最小值	典型值	最大值	单位
1Mbps 灵敏度@30.8%PER	-	-99	-	dBm
2Mbps 灵敏度@30.8%PER	-	-97	-	dBm

## 2.6. 功耗

- 所有发射模式的 POUT 功率是在天线接口处的测量值。
- 所有发射数据是基于 100%的占空比，在持续发射的模式下测得的。

表 5 功耗表

模式	最小值	平均值	最大值	单位
发射 802.11b, 11Mbps, POUT=+22dBm	-	374	-	mA
发射 802.11g, 54Mbps, POUT=+19dBm	-	331	-	mA
发射 802.11n, MCS7, POUT=+19dBm	-	328	-	mA
发射 802.11ax, MCS7, POUT=+19dBm	-	293	-	mA
接收 802.11b, 包长 1024 字节	-	64	-	mA
接收 802.11g, 包长 1024 字节	-	64	-	mA
接收 802.11n, 包长 1024 字节	-	64	-	mA
接收 802.11ax, 包长 1024 字节	-	64	-	mA



### 3. 外观尺寸

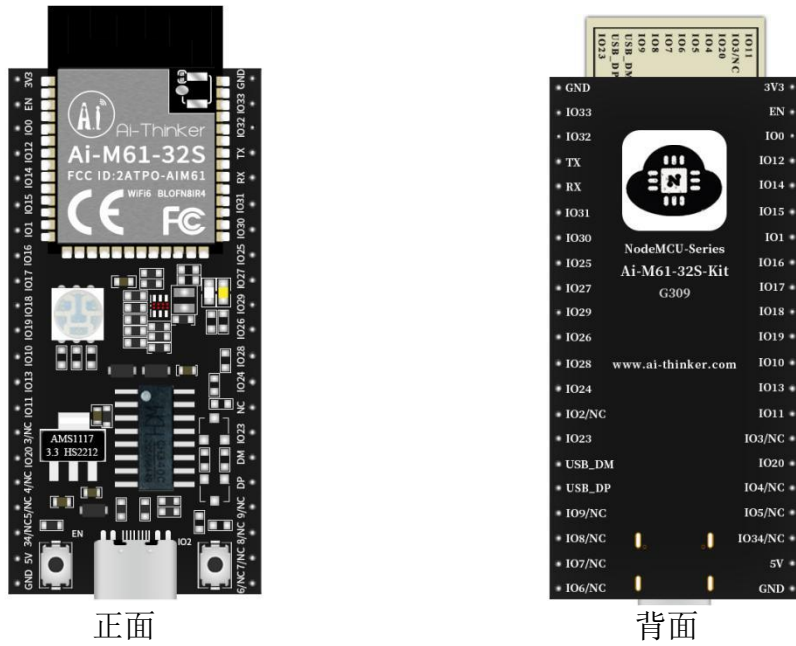


图 3 外观图（渲染图仅供参考，以实物为准）

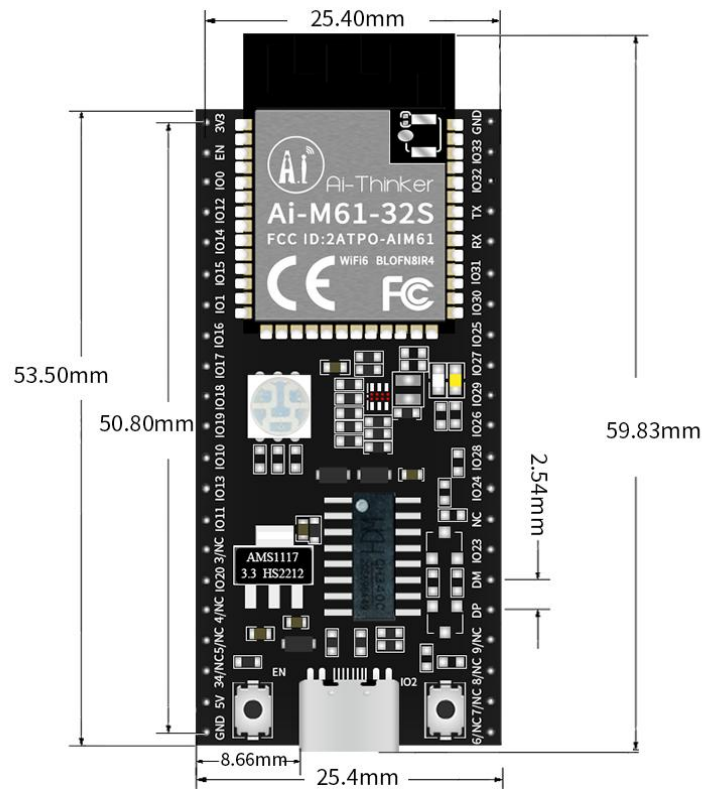


图 4 尺寸图

## 4. 指示灯及按键说明

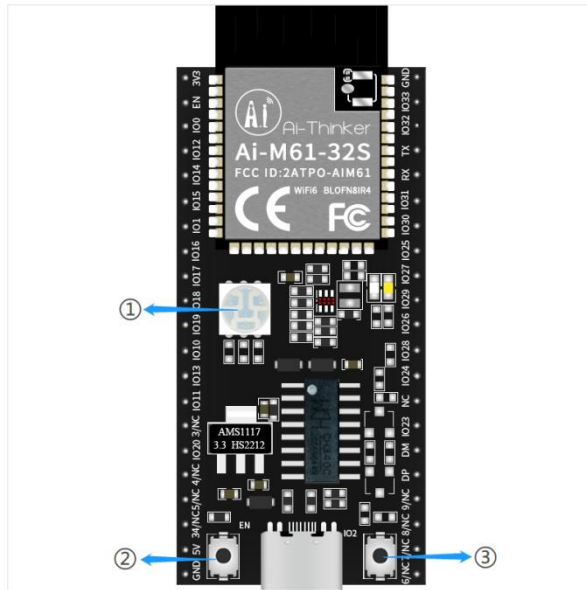


图 5 Ai-M61-32S-Kit 指示灯及按键位置

表 6 Ai-M61-32S-Kit 指示灯及按键位置

①	RGB 灯（红色灯接 IO12，绿色灯接 IO14，蓝色灯接 IO15，高电平有效）
②	复位按键
③	烧录按键，烧写固件是需要先按下烧录按键同时再短按复位按键

## 5. 管脚定义

Ai-M61-32S-Kit 共接出 42 个接口，如管脚示意图，管脚功能定义表是接口定义。

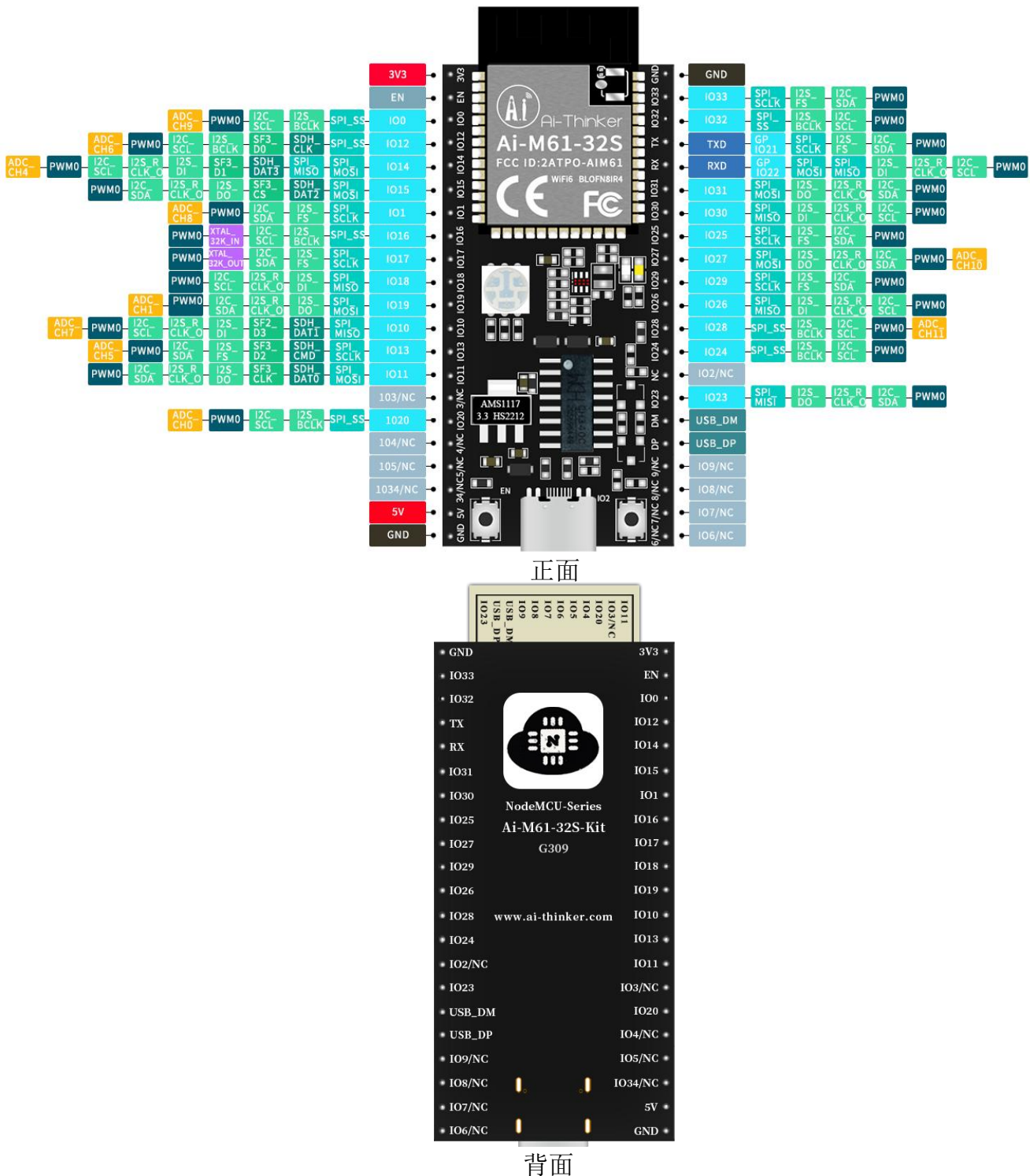


图 6 管脚示意图

**表 7 管脚功能定义表**

脚序	名称	功能说明
1	3V3	3.3V 供电；外部供电电源输出电流建议在 500mA 以上
2	EN	默认作为芯片使能，高电平有效
3	IO0	GPIO0/SPI_SS/I2S_BCLK/I2C_SCL/PWM0/ADC_CH9
4	IO12	GPIO12/SPI_SS/SDH_CLK/SF3_D0/I2S_BCLK/I2C_SCL/PWM0/ADC
5	IO14	GPIO14/SPI_MOSI/SPI_MISO/SDH_DAT3/SF3_D1/I2S_DI/I2S_RCLK_O/I2C_SCL/PWM0/ADC_CH4
6	IO15	GPIO15/SPI_MOSI/SDH_DAT2/SF3_CS/I2S_DO/I2S_RCLK_O/I2C_SDA/PWM0
7	IO1	GPIO1/SPI_SCLK/I2S_FS/I2C_SDA/PWM0/ADC_CH8
8	IO16	默认可用，该 IO 口与模组内部 32.768KHz 晶振输入 PIN 脚共用。如果定制内部贴片 32.768KHz 晶振的模组，该 IO 则为 NC 状态。
9	IO17	默认可用，该 IO 口与模组内部 32.768KHz 晶振输出 PIN 脚共用。如果定制内部贴片 32.768KHz 晶振的模组，该 IO 则为 NC 状态。
10	IO18	GPIO18/SPI_MISO/I2S_DI/I2S_RCLK_O/I2C_SCL/PWM0
11	IO19	GPIO19/SPI_MOSI/I2S_DO/I2S_RCLK_O/I2C_SDA/PWM0/ADC_CH1
12	IO10	GPIO10/SPI_MISO/SDH_DAT1/SF2_D3/I2S_DI/I2S_RCLK_O/I2C_SCL/PWM0/ADC_CH7
13	IO13	GPIO13/SPI_SCLK/SDH_CMD/SF3_D2/I2S_FS/I2C_SDA/PWM0/ADC_CH5
14	IO11	GPIO11/SPI_MOSI/SDH_DAT0/SF3_CLK/I2S_DO/I2S_RCLK_O/I2C_SDA/PWM0
15	IO3/NC	默认 NC，不可使用。如需使用，请联系安信可。 GPIO3/SPI_MOSI/I2S_DO/I2S_RCLK_O/I2C_SDA/PWM0/ADC_CH3
16	IO20	GPIO20/SPI_SS/I2S_BCLK/I2C_SCL/PWM0/ADC_CH0
17	IO4/NC	默认 NC，不可使用。该 IO 口与模组 Flash 管脚共用，外接 FLASH 状态下，不可使用
18	IO5/NC	默认 NC，不可使用。该 IO 口与模组 Flash 管脚共用，外接 FLASH 状态下，不可使用
19	IO34/NC	默认 NC，不可使用。如需使用，请联系安信可。 GPIO34/SPI_MISO/I2S_DI/I2S_RCLK_O/I2C_SCL/PWM0
20	5V	5V 供电；外部供电电源输出电流建议在 500mA 以上
21	GND	接地
22	GND	接地
23	IO33	GPIO33/SPI_SCLK/I2S_FS/I2C_SDA/PWM0

24	IO32	GPIO32/SPI_SS/I2S_BCLK/I2C_SCL/PWM0
25	TX	TXD/GPIO21/SPI_SCLK/I2S_FS/I2C_SDA/PWM0
26	RX	RXD/GPIO22/SPI_MOSI/SPI_MISO/I2S_DI/I2S_RCLK_O/I2C_SCL/PWM0
27	IO31	GPIO31/SPI_MOSI/I2S_DO/I2S_RCLK_O/I2C_SDA/PWM0
28	IO30	GPIO30/SPI_MISO/I2S_DI/I2S_RCLK_O/I2C_SCL/PWM0
29	IO25	GPIO25/SPI_SCLK/I2S_FS/I2C_SDA/PWM0
30	IO27	GPIO27/SPI_MOSI/I2S_DO/I2S_RCLK_O/I2C_SDA/PWM0/ADC_CH10
31	IO29	GPIO29/SPI_SCLK/I2S_FS/I2C_SDA/PWM0
32	IO26	GPIO26/SPI_MISO/I2S_DI/I2S_RCLK_O/I2C_SCL/PWM0
33	IO28	GPIO28/SPI_SS/I2S_BCLK/I2C_SCL/PWM0/ADC_CH11
34	IO24	GPIO24/SPI_SS/I2S_BCLK/I2C_SCL/PWM0
35	IO2/NC	默认 NC，不可使用。如需使用，请联系安信可。 GPIO2/SPI_MISO/I2S_DI/I2S_RCLK_O/I2C_SCL/PWM0/ADC_CH2
36	IO23	GPIO23/SPI_MOSI/I2S_DO/I2S_RCLK_O/I2C_SDA/PWM0
37	USB_DM	USB_DM
38	USB_DP	USB_DP
39	IO9/NC	默认 NC，不可使用。该 IO 口与模组 Flash 管脚共用，外接 FLASH 状态下，不可使用
40	IO8/NC	默认 NC，不可使用。该 IO 口与模组 Flash 管脚共用，外接 FLASH 状态下，不可使用
41	IO7/NC	默认 NC，不可使用。该 IO 口与模组 Flash 管脚共用，外接 FLASH 状态下，不可使用
42	IO6/NC	默认 NC，不可使用。该 IO 口与模组 Flash 管脚共用，外接 FLASH 状态下，不可使用



## 6. 原理图

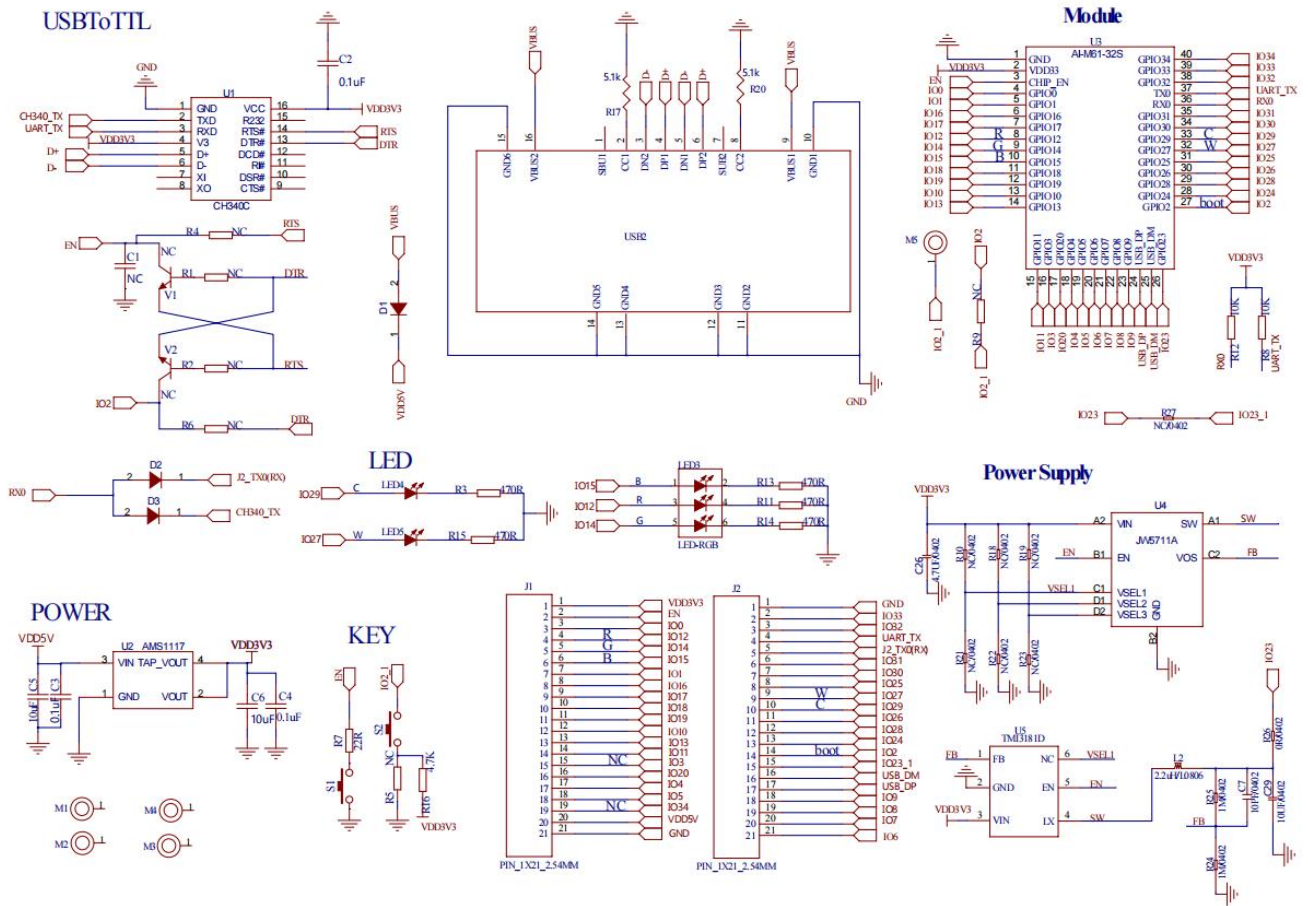


图 7 原理图

## 7. 产品包装信息

表 8 包装信息表

包装清单	包装方式	每包数量 (静电袋)	每包数量 (密封袋)
Ai-M61-32S-Kit	泡棉+静电袋	1pcs	20pcs

## 8. 联系我们

## 9. 联系我们

[安信可官网](#)

[官方论坛](#)

[开发 DOCS](#)

[安信可领英](#)

[天猫旗舰店](#)

[淘宝店铺](#)

[阿里国际站](#)

技术支持邮箱: [support@aithinker.com](mailto:support@aithinker.com)

国内商务合作: [sales@aithinker.com](mailto:sales@aithinker.com)

海外商务合作: [overseas@aithinker.com](mailto:overseas@aithinker.com)

公司地址: 深圳市宝安区西乡固戍华丰智慧创新港 C 栋 403、408-410

联系电话: 0755-29162996



问问安信可



安信可公众号

## 免责声明和版权公告

本文中的信息，包括供参考的 URL 地址，如有变更，恕不另行通知。

文档“按现状”提供，不负任何担保责任，包括对适销性、适用于特定用途或非侵权性的任何担保，和任何提案、规格或样品在他处提到的任何担保。本文档不负任何责任，包括使用本文档信息产生的侵犯任何专利权行为的责任。本文档在此未以禁止反言或其他方式授予任何知识产权使用许可，不管是明示许可还是暗示许可。

文中所得测试数据均为安信可实验室测试所得，实际结果可能略有差异。

文中提到的所有商标名称、商标和注册商标均属其各自所有者的财产，特此声明。

最终解释权归深圳市安信可科技有限公司所有。

## 注意

由于产品版本升级或其他原因，本手册内容有可能变更。

深圳市安信可科技有限公司保留在没有任何通知或者提示的情况下对本手册的内容进行修改的权利。

本手册仅作为使用指导，深圳市安信可科技有限公司尽全力在本手册中提供准确的信息，但是深圳市安信可科技有限公司并不确保手册内容完全没有错误，本手册中的所有陈述、信息和建议也不构成任何明示或暗示的担保。