



BW20-07S 规格书

版本 V1.0.1

版权 ©2024

目录

1. 产品概述	4
1.1. 特性	5
2. 主要参数	6
2.1. 静电要求	6
2.2. 电气特性	7
2.3. Wi-Fi 射频性能	7
2.4. BLE 射频性能	8
2.5. 功耗	8
3. 外观尺寸	9
4. 管脚定义	11
5. 原理图	13
6. 设计指导	14
6.1. 应用指导电路	14
6.2. 推荐 PCB 封装尺寸	14
6.3. 天线布局要求	15
6.4. 供电	15
6.5. GPIO	15
7. 存储条件	16
8. 回流焊曲线图	16
9. 产品包装信息	17
10. 联系我们	17
免责声明和版权公告	18
注 意	18
重要声明	19

1. 产品概述

BW20-07S 是深圳市安信可科技有限公司基于 RTL8711 系列芯片开发的双频 Wi-Fi + BLE SoC 模组，支持双频（2.4 GHz 或 5 GHz）802.11a/b/g/n WLAN 协议和 Bluetooth 5.0 协议。BW20-07S 集成了双核 MCU，一个 ARM V8.1（兼容 Cortex-M4F）高性能 MCU，最高主频可达 330MHz；一个 ARM V8M（兼容 Cortex-M0）低功耗 MCU。

BW20-07S 模组具有丰富的外设接口，包括 UART/GPIO/ADC/PWM/IIC/SPI/SDIO/IR /SWD/USB 等。可广泛应用于物联网(IoT)、移动设备、可穿戴电子设备、智能家居等领域。

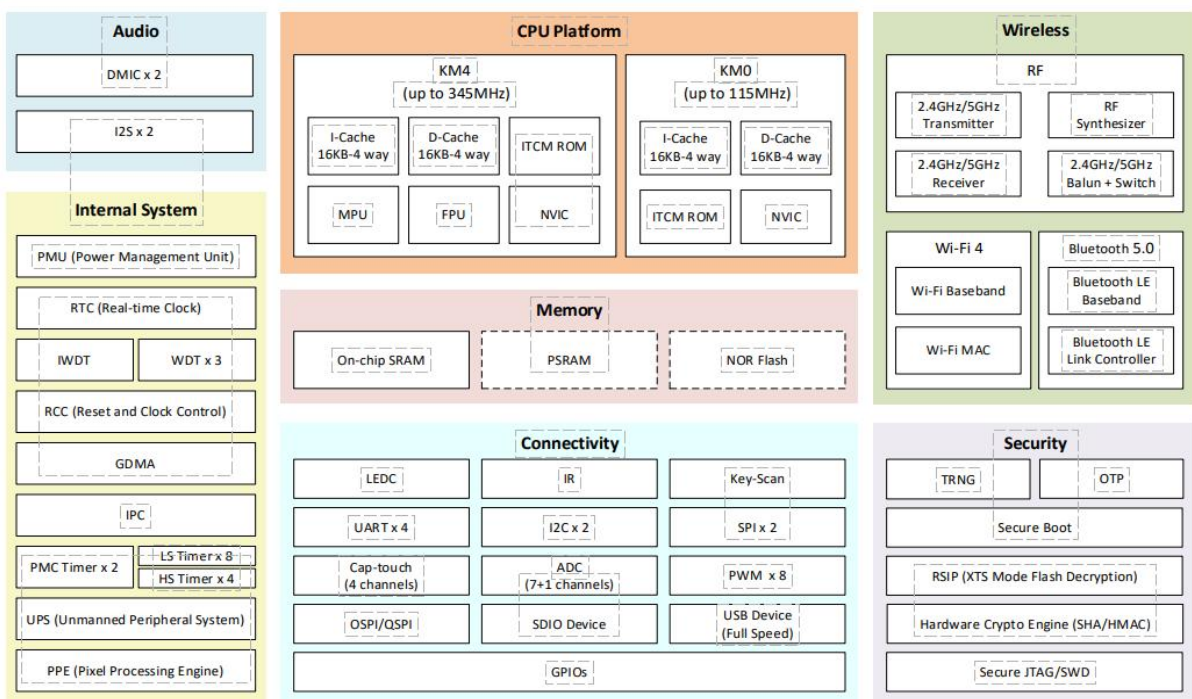


图 1 主芯片架构图

1.1. 特性

- 支持 802.11a/b/g/n 协议
- 支持双频 2.4GHz 或 5GHz
- 支持 HT20/HT40 模式
- 支持 Bluetooth 5.0
- 支持 BLE Long Range
- 蓝牙支持高功率模式
- 支持 LE 数据长度扩展
- 支持支持链路层隐私
- 支持硬件加密引擎
- 集成双核 MCU，最高主频可达 330MHz
- 接口丰富，拥有 17 个灵活可配的 IO 口
- Wi-Fi 和蓝牙共用同一天线
- 支持二次开发，支持 Linux 和 Windows 环境下编程

2. 主要参数

表 1 主要参数说明

模组型号	BW20-07S
封装	SMD-23
尺寸	17*16*3.2(±0.2)MM
天线形式	I-PEX 座子 (4 代)
频谱范围	2400~2483.5MHz 或 5180~5825MHz
工作温度	-40 °C~85 °C
存储环境	-40 °C~125 °C, <90%RH
供电范围	供电电压 3.0V~3.6V, 典型值 3.3V, 供电电流>500mA
支持接口	UART/GPIO/ADC/PWM/IIC/SPI/SDIO/IR/SWD/USB
可用 IO 口数量	默认 17 个
串口速率	默认 115200bps
蓝牙	BLE 5.0
SPI Flash	默认 4MByte, 最大支持 16MByte

2.1. 静电要求

BW20-07S 模块是静电敏感设备, 需要特殊的 ESD 预防措施, 通常在使用中应增加 ESD 防护器件。必须在 BW20-07S 模块的运输、操作和使用过程中, 采用正确的 ESD 处理和包装方式。请勿用手触摸模块或使用非抗静电烙铁进行焊接, 以免损坏模块。



图 2 ESD 防静电图

2.2. 电气特性

表 2 电气特性表

参数	条件	最小值	典型值	最大值	单位
供电电压	3V3	3.0	3.3	3.6	V
I/O	VIL	-	-	0.3*VDD	V
	VIH	-	0.65*VDD	-	V
	VOL	-	-	0.15*VDD	V
	VOH	-	-	0.85*VDD	V

2.3. Wi-Fi 射频性能

表 3 Wi-Fi 射频性能表

描述	典型值			单位
频谱范围	2400~2483.5 和 5180~5825			MHz
输出功率				
模式	最小值	典型值	最大值	单位
11a 模式下, PA 输出功率为	-	18	-	dBm
11b 模式下, PA 输出功率为	-	19	-	dBm
11g 模式下, PA 输出功率为	-	18	-	dBm
11n 模式下, PA 输出功率为	-	17	-	dBm
接收灵敏度				
模式	最小值	典型值	最大值	单位
11b, 1Mbps	-	-99	-	dBm
11b, 11Mbps	-	-89	-	dBm
11a/g, 6Mbps	-	-94	-	dBm
11a/g, 54Mbps	-	-76	-	dBm
HT20 (MCS0)	-	-93	-	dBm
HT20 (MCS7)	-	-74	-	dBm
HT40 (MCS0)	-	-91	-	dBm
HT40 (MCS7)	-	-71	-	dBm

2.4. BLE 射频性能

表 4 BLE 射频性能表

描述	典型值			单位
频谱范围	2400 ~ 2484MHz			MHz
输出功率				
速率模式	最小值	典型值	最大值	单位
1Mbps	-	15	-	dBm
2Mbps	-	15	-	dBm
接收灵敏度				
速率模式	最小值	典型值	最大值	单位
1Mbps @30.8%PER	-	-98	-	dBm
2Mbps @30.8%PER	-	-97	-	dBm

2.5. 功耗

下列功耗数据是基于 3.3V 的电源，25° C 的环境温度测得。

- 所有发射模式的 POUT 功率是在天线接口处的测量值。
- 所有发射数据是在持续发射的模式下测得的。

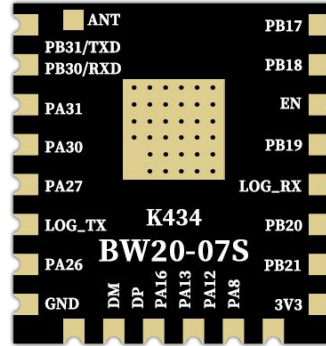
表 5 功耗表

模式	最小值	平均值	最大值	单位
发射 802.11b, 11Mbps, POUT=+22dBm	-	323	-	mA
发射 802.11g, 54Mbps, POUT =+20dBm	-	98	-	mA
发射 802.11n, MCS7, POUT =+20dBm	-	96	-	mA
接收 802.11b	-	47	-	mA
接收 802.11g	-	47	-	mA
接收 802.11n	-	47	-	mA

3. 外观尺寸

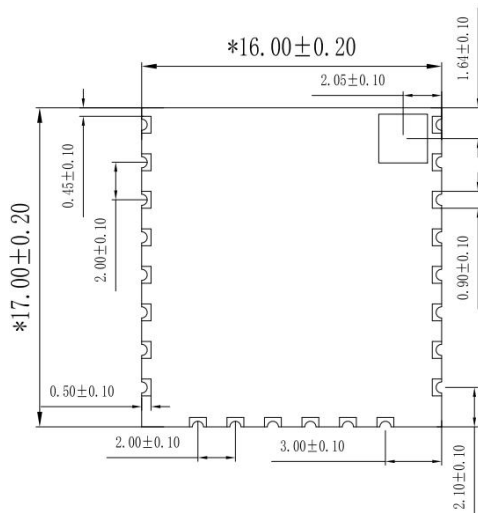


正面

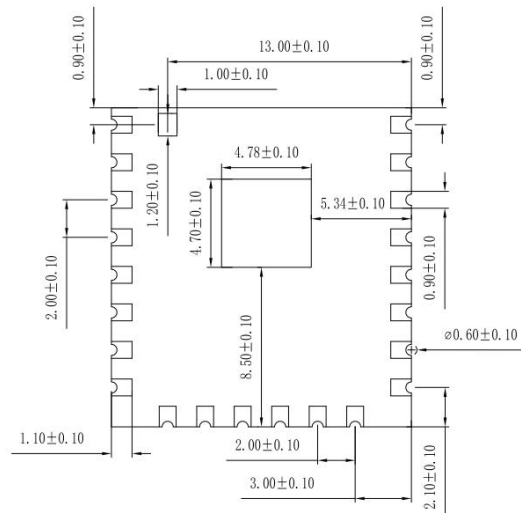


背面

图 3 外观图（渲染图仅供参考，以实物为准）



正面



背面

图 4 尺寸图

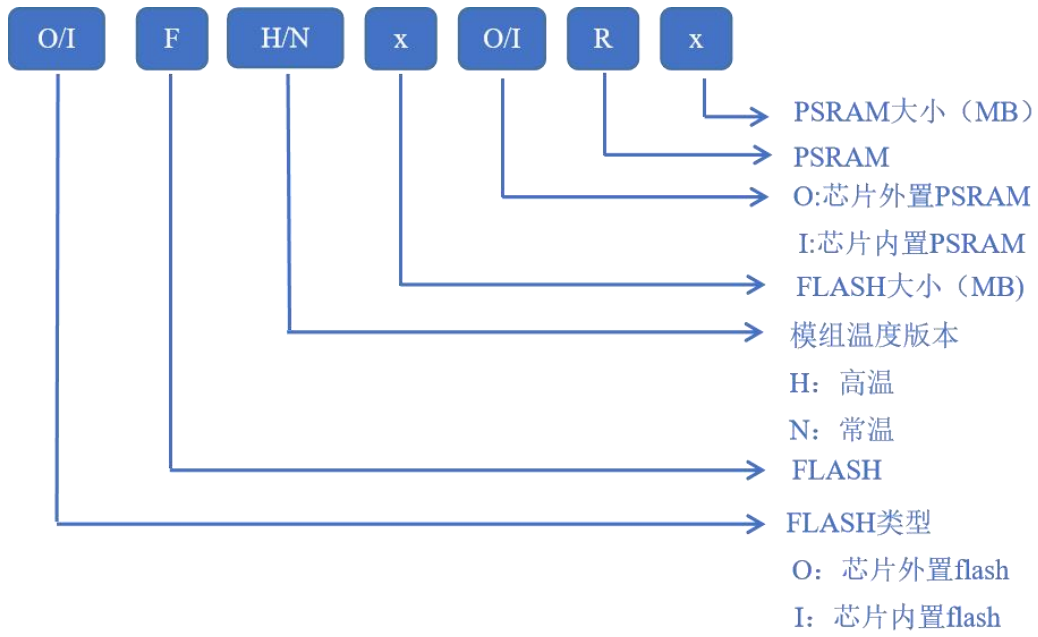


图 5 屏蔽罩丝印代表信息

4. 管脚定义

BW20-07S 模组共接出 23 个管脚，如管脚示意图，管脚功能定义见下表。

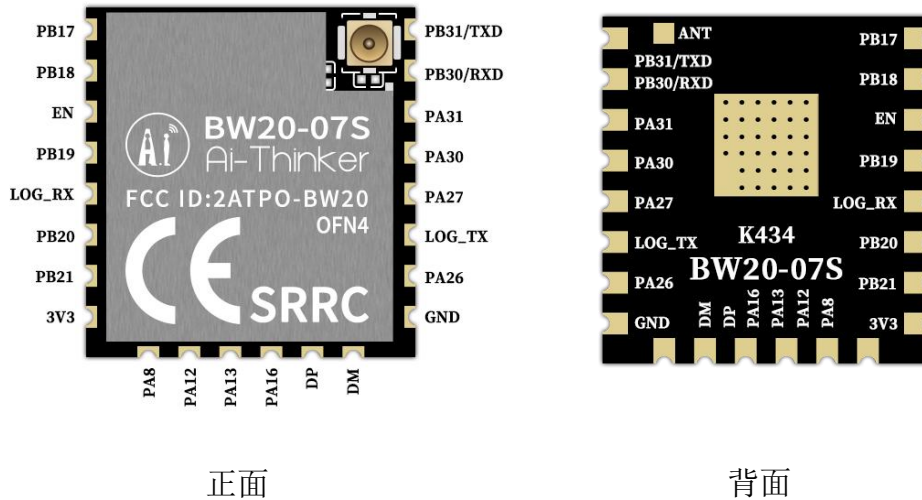


图 6 管脚示意图

表 6 管脚功能定义表

脚序	名称	功能说明
1	PB17	TOUCH2_ADC2/SPI1_CS/SD_D3
2	PB18	TOUCH1_ADC1/SPI1_CLK/SD_CMD
3	EN	芯片使能端，上拉有效
4	PB19	TOUCH0_ADC0/SPI1_MOSI/SD_CLK
5	LOG_RX	UART_LOG_RXD，下载固件的 RX 引脚
6	PB20	SPI1_MISO/SWD_CLK/SD_D0
7	PB21	SPI1_CS/SWD_DAT/SD_D1
8	3V3	3.3V 供电（VDD），外部供电电源输出电流建议在 500mA 以上
9	PA8	PSRAM_DQ5/TIM8_TRIG/LDOM_OUT;内置 PSRAM 版本时为 PSRAM 供电脚，PA8 不可用
10	PA12	SPI0_CS/SD_D2/TIM9_TRIG
11	PA13	默认不可用，该 IO 被模组内部 Flash 占用。如需使用，请联系安信可。SD_D2/外置 Flash 时此引脚 NC
12	PA16	默认不可用，该 IO 被模组内部 Flash 占用。如需使用，请联系安信可。SPI0_MISO/SD_CLK/外置 Flash 时此引脚 NC
13	DP	PA29/SPI1_CLK/SD_CLK/FSDP
14	DM	PA28/SPI0_MISO/SD_CMD/FSDM

15	GND	接地
16	PA26	SPI0_CLK/SD_D2
17	LOG_TX	UART_LOG_TXD, 下载固件的 TX 引脚, 请勿外部下拉, 外部下拉将进入 Flash download mode
18	PA27	SPI0_MOSI/SD_D3
19	PA30	SPI1_MOSI/SWD_CLK/SD_D0, 默认功能为 SWD DATA, IC 引导后可配置为 PA31
20	PA31	SPI1_MISO/SWD_DAT/SD_D1, 默认功能为 SWD DATA, IC 引导后可配置为 PA31
21	PB30/RXD	UART1_RXD, 请勿外部下拉, 外部下拉将进入 Load OTP settings
22	PB31/TXD	UART1_TXD, 请勿外部下拉, 外部下拉将进入芯片 test mode
23	ANT	ANT pin 脚。在不使用时悬空, ANT pin 脚底下底板表层不要穿越走线。

注: 1、LOG_TX 上电瞬间为低电平时, 模组进入烧录模式; 上电瞬间为高电平时, 模组正常启动, 默认内部上拉。

2、PA13、PA16 在外置 Flash 版本时, 被内部占用。此时这 2 个 IO 不可用, 引脚悬空处理。

3、PB30/RXD 请勿外部下拉, 外部下拉将进入 Load OTP settings。

4、PB31/TXD 请勿外部下拉, 外部下拉将进入芯片 test mode。

5、ANT pin 脚为天线引脚。在不使用时, ANT pin 脚底下底板表层不要穿越走线。

6、PA8: 常规版本(不带 PSRAM 版本)时, PA8 可用; 带 PSRAM 版本时, PA8 为 PSRAM 供电脚, PA8 不可用。

5. 原理图

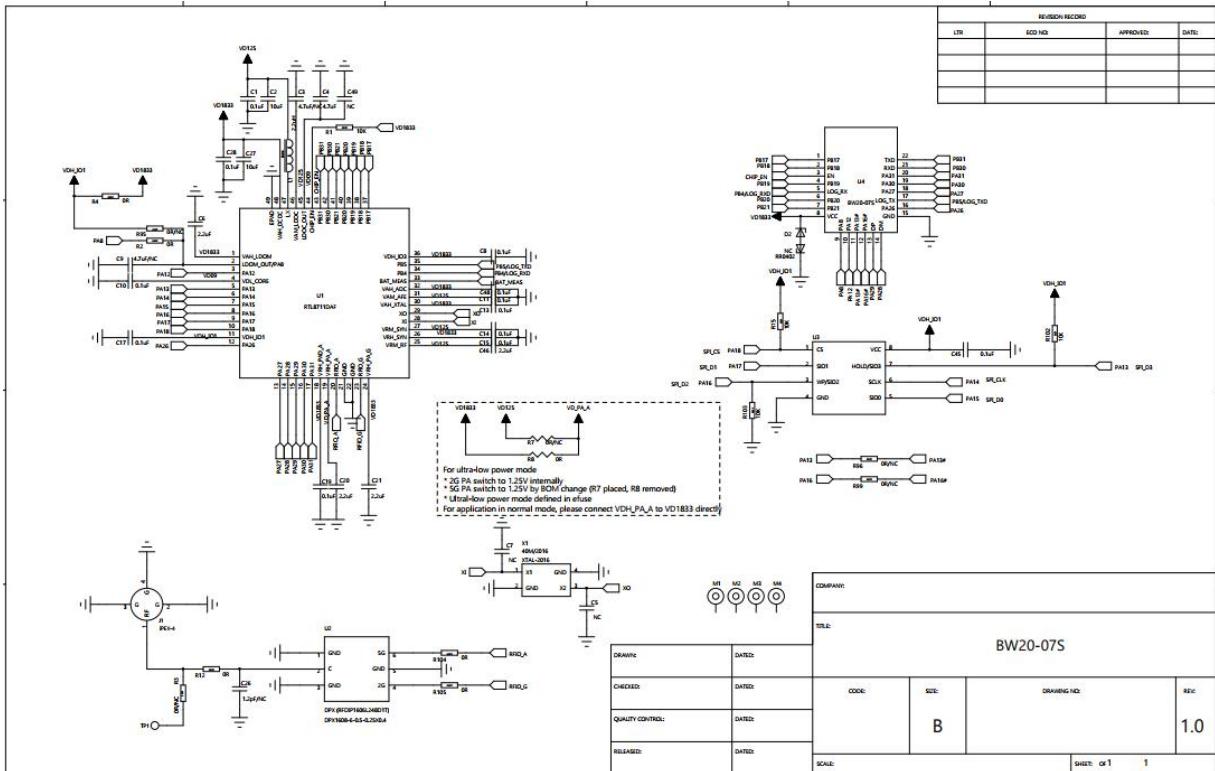


图 7 原理图

6. 设计指导

6.1. 应用指导电路

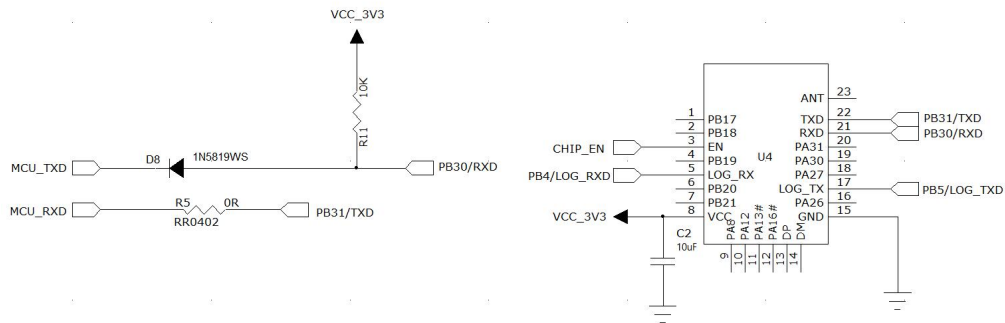


图 8 应用指导电路

注意：

- LOG_TX 为启动控制脚，高电平时处于正常工作模式，低电平时处于烧录固件模式。芯片内部默认高电平。

6.2. 推荐 PCB 封装尺寸

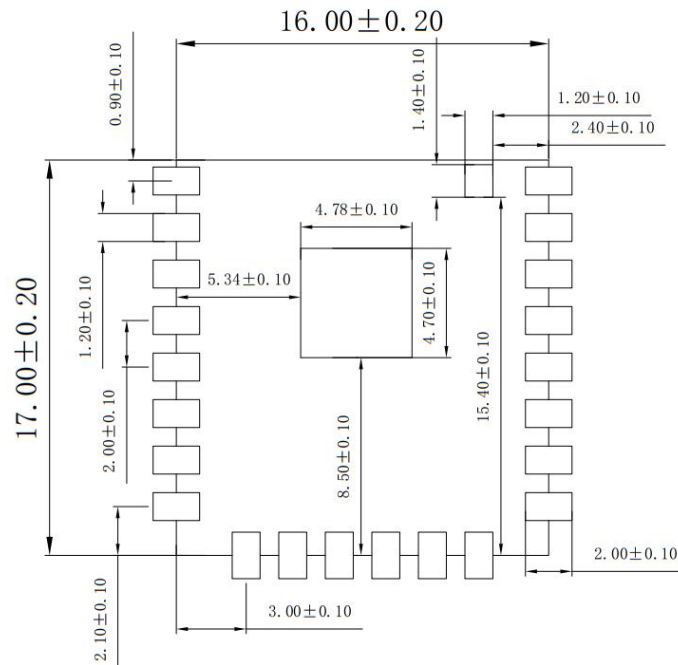


图 9 推荐 PCB 封装尺寸 (TOP 视图)

注意：在不使用 ANT pin 脚时，模组封装可不体现；layout 时 ANT pin 脚底下底板表层不要穿越走线。铺 GND 处理。

6.3. 天线布局要求

- 该模组需要外接天线使用。
- 为了满足天线的性能，天线周边禁止放置金属件，远离高频器件。

6.4. 供电

- 推荐 3.3V 电压，峰值 500mA 以上电流。
- 建议使用 LDO 供电；如使用 DC-DC 建议纹波控制在 30mV 以内。
- DC-DC 供电电路建议预留动态响应电容的位置，可以在负载变化较大时，优化输出纹波。
- 3.3V 电源接口建议增加 ESD 器件。
- 若电源从 1.5V 升压到 3.0V 的时间大于 15 毫秒，须增加电压复位 IC 或使用宽电压版本 Flash。
- 重复上下电过程中，若关闭时电压不能保证小于 0.3V，须增加电压复位 IC。

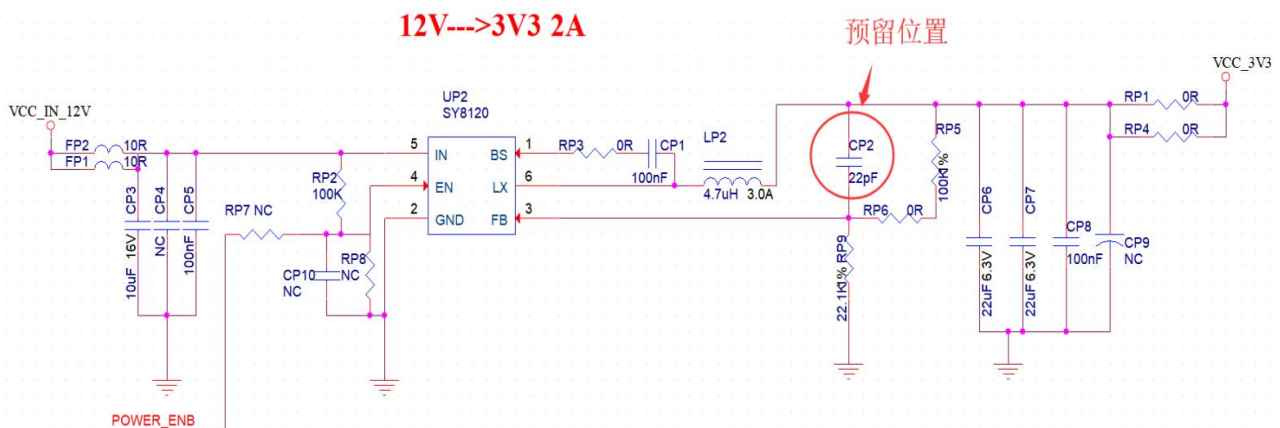


图 10 DC-DC 降压电路图

6.5. GPIO

- 模组外围引出了一些 IO 口，如需使用建议在 IO 口上串联 10-100 欧姆的电阻。这样可以抑制过冲，使两边电平更平稳。对 EMI 和 ESD 都有帮助。
- 特殊 IO 口的上下拉，需参考规格书的使用说明，此处会影响到模组的启动配置。
- 模组的 IO 口是 3.3V 如果主控与模组的 IO 口电平不匹配，需要增加电平转换电路。
- 如果 IO 口直连到外围接口，或者排针等端子，建议在 IO 口走线靠近端子处预留 ESD 器件。

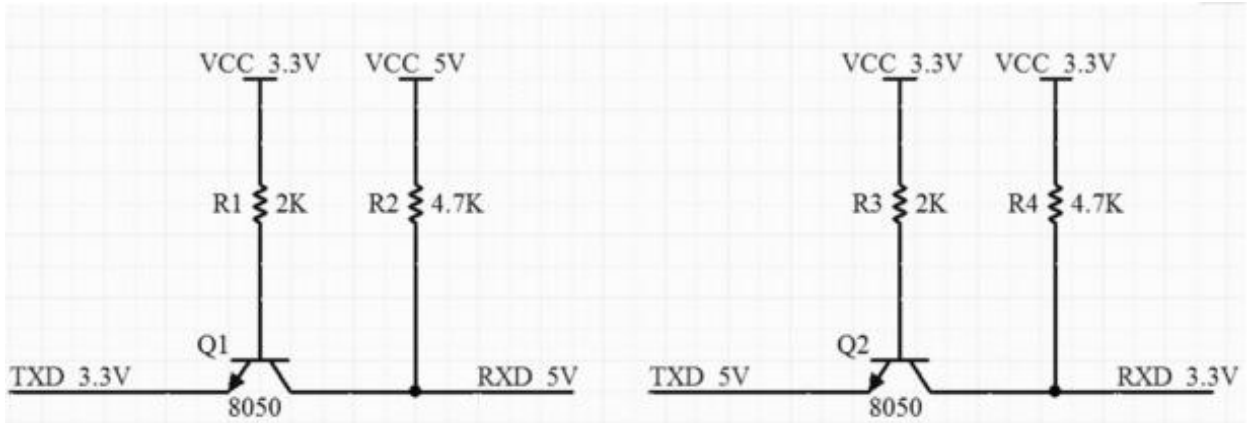


图 11 电平转换电路

7. 存储条件

密封在防潮袋中的产品应存储在 $<40^{\circ}\text{C}/90\%\text{RH}$ 的非冷凝大气环境中。

模组的潮湿敏感度等级 MSL 为 3 级。

真空袋拆封后，在 $25 \pm 5^{\circ}\text{C}/60\%\text{RH}$ 下，必须在 168 小时内使用完毕，否则就需要烘烤后才能二次上线。

8. 回流焊曲线图

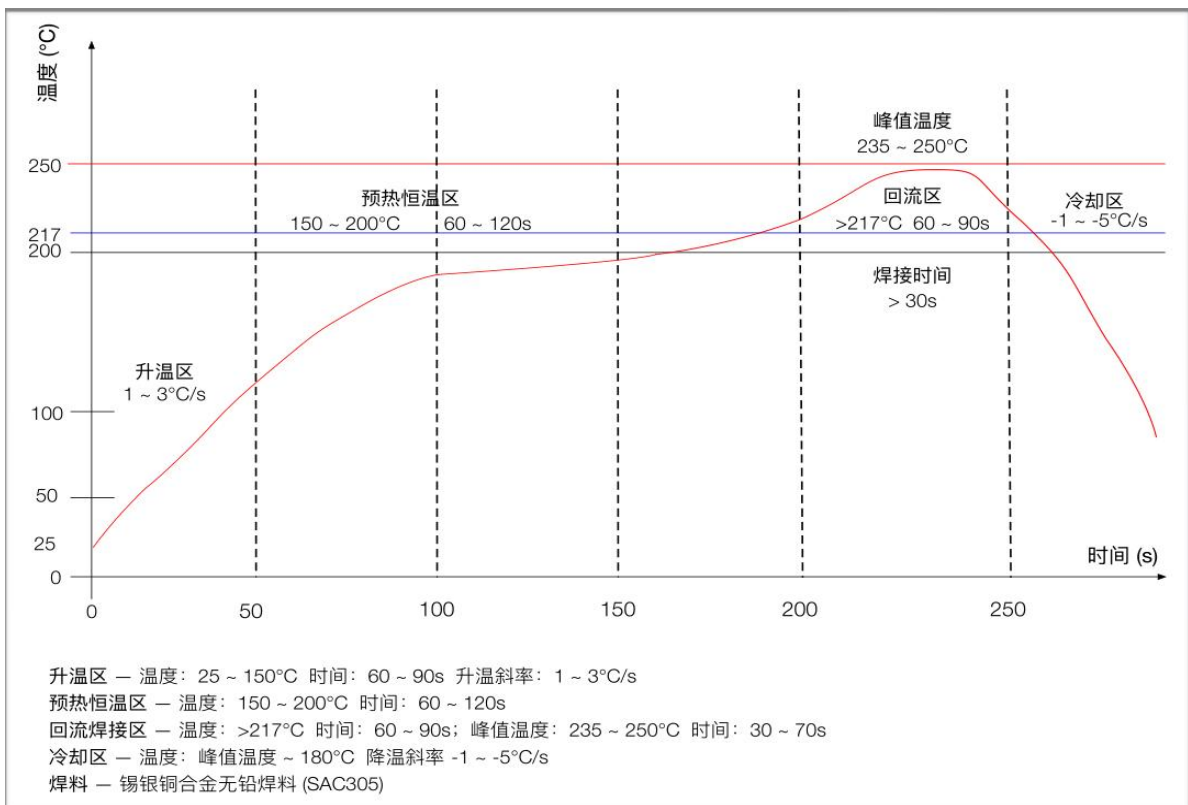


图 12 回流焊曲线图

9. 产品包装信息

BW20-07S 模组采用编带包装，800pcs/盘。如下图所示：



图 13 包装编带图

10. 联系我们

[安信可官网](#)

[官方论坛](#)

[开发 DOCS](#)

[安信可领英](#)

[天猫旗舰店](#)

[淘宝店铺](#)

[阿里国际站](#)

技术支持邮箱：support@aithinker.com

国内商务合作：sales@aithinker.com

海外商务合作：overseas@aithinker.com

公司地址：深圳市宝安区西乡固戍华丰智慧创新港 C 栋 403-405、408-410

联系电话：0755-29162996



问问安信可



安信可公众号

免责声明和版权公告

本文中的信息，包括供参考的 URL 地址，如有变更，恕不另行通知。

文档“按现状”提供，不负任何担保责任，包括对适销性、适用于特定用途或非侵权性的任何担保，和任何提案、规格或样品在他处提到的任何担保。本文档不负任何责任，包括使用本文档信息产生的侵犯任何专利权行为的责任。本文档在此未以禁止反言或其他方式授予任何知识产权使用许可，不管是明示许可还是暗示许可。

文中所得测试数据均为安信可实验室测试所得，实际结果可能略有差异。

文中提到的所有商标名称、商标和注册商标均属其各自所有者的财产，特此声明。

最终解释权归深圳市安信可科技有限公司所有。

注意

由于产品版本升级或其他原因，本手册内容有可能变更。

深圳市安信可科技有限公司保留在没有任何通知或者提示的情况下对本手册的内容进行修改的权利。

本手册仅作为使用指导，深圳市安信可科技有限公司尽全力在本手册中提供准确的信息，但是深圳市安信可科技有限公司并不确保手册内容完全没有错误，本手册中的所有陈述、信息和建议也不构成任何明示或暗示的担保。

重要声明

安信可“按原样”提供技术和可靠性数据(包括数据表)、设计资源(包括参考设计)、应用或其他设计建议、网络工具、安全信息和其他资源(以下简称“这些资源”),不保证没有瑕疵且不做任何明示或者暗示担保,包括但不限于对适应性、某特定用途方面的适用性或不侵犯任何第三方知识产权的明示或者暗示担保。并特别声明不对包括但不限于产生于该应用或者使用任何本公司产品与电路造成的任何必然或偶然的损失承担责任。

安信可保留对本文档发布的信息(包括但不限于指标和产品描述)和所涉及的任何本公司产品变更并恕不另行通知的权利,本文件自动取代并替换之前版本的相同文件编号文件所提供的所有信息。

这些资源可供使用安信可产品进行设计的熟练开发人员使用。您将自行承担以下全部责任: (1)针对您的应用选择合适的安信可产品; (2) 全生命周期中设计、验证、运行您的应用和产品; (3)确保您的应用满足所有相应标准,规范和法律,以及任何其他功能安全、信息安全、监管或其他要求。

安信可授权您仅可将这些资源用于研发本资源所述的安信可产品的应用。未经安信可许可,任何单位和个人不得擅自摘抄、复制这些资源的部分或全部,并不得以任何形式传播。您无权使用任何其他安信可知识产权或任何第三方知识产权。您应全额赔偿因在这些资源的使用中对安信可及其代表造成的任何索赔、损害、成本、损失和债务,安信可对此概不负责。

安信可提供的产品受安信可的销售条款或者安信可产品随附的其他适用条款的约束。安信可提供这些资源并不会扩展或以其他方式更改产品发布适用的担保或担保免责声明。