



TB-03F-KIT 开发板规格书

版本 V1.0

版权 ©2020

免责声明和版权公告

本文中的信息，包括供参考的 URL 地址，如有变更，恕不另行通知。

文档“按现状”提供，不负任何担保责任，包括对适销性、适用于特定用途或非侵权性的任何担保，和任何提案、规格或样品在他处提到的任何担保。本文档不负任何责任，包括使用本文档内信息产生的侵犯任何专利权行为的责任。本文档在此未以禁止反言或其他方式授予任何知识产权使用许可，不管是明示许可还是暗示许可。

文中所得测试数据均为安信可实验室测试所得，实际结果可能略有差异。

Wi-Fi 联盟成员标志归 Wi-Fi 联盟所有。

文中提到的所有商标名称、商标和注册商标均属其各自所有者的财产，特此声明。

最终解释权归深圳市安信可科技有限公司所有。

注意

由于产品版本升级或其他原因，本手册内容有可能变更。深圳市安信可科技有限公司保留在没有任何通知或者提示的情况下对本手册的内容进行修改的权利。本手册仅作为使用指导，深圳市安信可科技有限公司尽全力在本手册中提供准确的信息，但是深圳市安信可科技有限公司并不确保手册内容完全没有错误，本手册中的所有陈述、信息和建议也不构成任何明示或暗示的担保。

文件制定/修订/废止履历表

版本	日期	制定/修订内容	制定	核准
V1.0	2020.12.3	首次制定	陈聪	徐宏

一、 产品概述

TB-03F-Kit 开发板是针对 TB-03F 模组而设计的一款智能照明开发板，共有五路 PWM，可自行调节 RGB 七彩灯和两路冷暖灯珠调节，把模组全部可用 IO 以排针引出，方便开发者自行开发调试；

集成丰富的资料，包括 AT 指令、SDK 二次开发，支持蓝牙 mesh 组网，以及安卓/IOS APP 控制以及微信小程序控制，还支持天猫精灵语音直连控制；多个开发板互联，可用于 Mesh 组网调试，2.54mm 排针引出全部 GPIO/PWM/I2C/ADC 等接口，可自由搭配外设。

UART 接口支持固件烧录，简单快捷！同时排针处 SWS 引脚配合泰凌官方烧录工具也可实现固件烧录。

特性

- 模组型号：TB-03F
- 两种方案：阿里天猫精灵专用版；普通 AT 版
- BLE5.0，支持 Mesh
- 接口类型：标准 micro USB + 2.54mm 间距排针
- 提供 PWM/I2C/GPIO/ADC 接口
- 自带 R/G/B 三合一灯珠和带冷/暖灯珠
- 自带复位按键和 1 个用户自定义按键
- 支持天猫精灵语音直连控制
- 支持安卓/IOS APP 控制以及微信小程序控制

主要参数

表 1 主要参数说明

模块型号	TB-03F-KIT 开发板
封装	DIP-30 (2.54 间距标准排针)
尺寸	24.0*16.0*3.0(±0.2)MM
无线标准	蓝牙 5.0, 支持 Mesh
频率范围	2400~2483.5MHz
发射功率	最大 10dBm
接收灵敏度	-93dBm±2
接口	PWM/I2C/GPIO/ADC
工作温度	-20℃~70℃
存储环境	-40℃~125℃, <90%RH
供电范围	Micro USB 供电电压 4.75V~5.25V, 推荐 5.0V
功耗	深度睡眠模式: 0.4uA (单模组)
	待机模式: 2.51mA (单模组)
	满载模式 (TX: 10dBm) : :20.54mA (单模组)
	开发板底板: 4mA

二、 电气参数

电气特性

绝对最大额定值

任何超过下列绝对最大额定值都可能导致芯片损坏

名称	最小值	典型值	最大值	单位
Micro USB 供电电压	4.75	5.0	5.25	V
工作温度	-20	4.75	+70	℃
存储温度	-40	5.0	+125	℃

功耗

参数名称	典型值	单位
发射功耗 (10dBm)	20.54	mA
待机功耗	2.51	mA
睡眠	0.8	uA

注释：此处功耗为单模组功耗。

射频参数

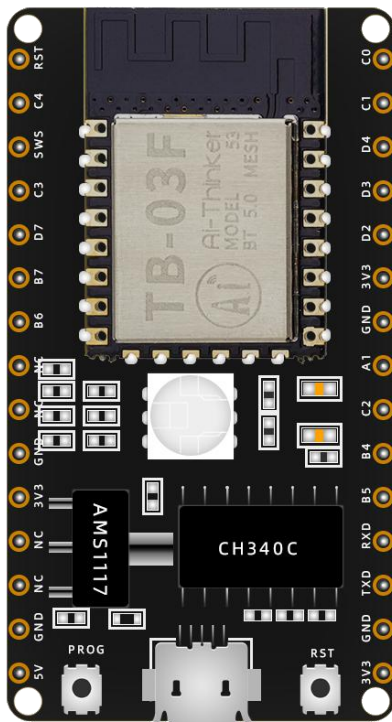
发射功率

名称	最小值	典型值	最大值	单位
平均功率	-	9.5	10	dBm

接收灵敏度

名称	最小值	典型值	最大值	单位
接收灵敏度	-94	-93	-	dBm

外观尺寸



三、管脚定义

TB-03F-KIT 开发板 模组共接出 30 个接口，如管脚示意图，管脚功能定义表是接口定义。



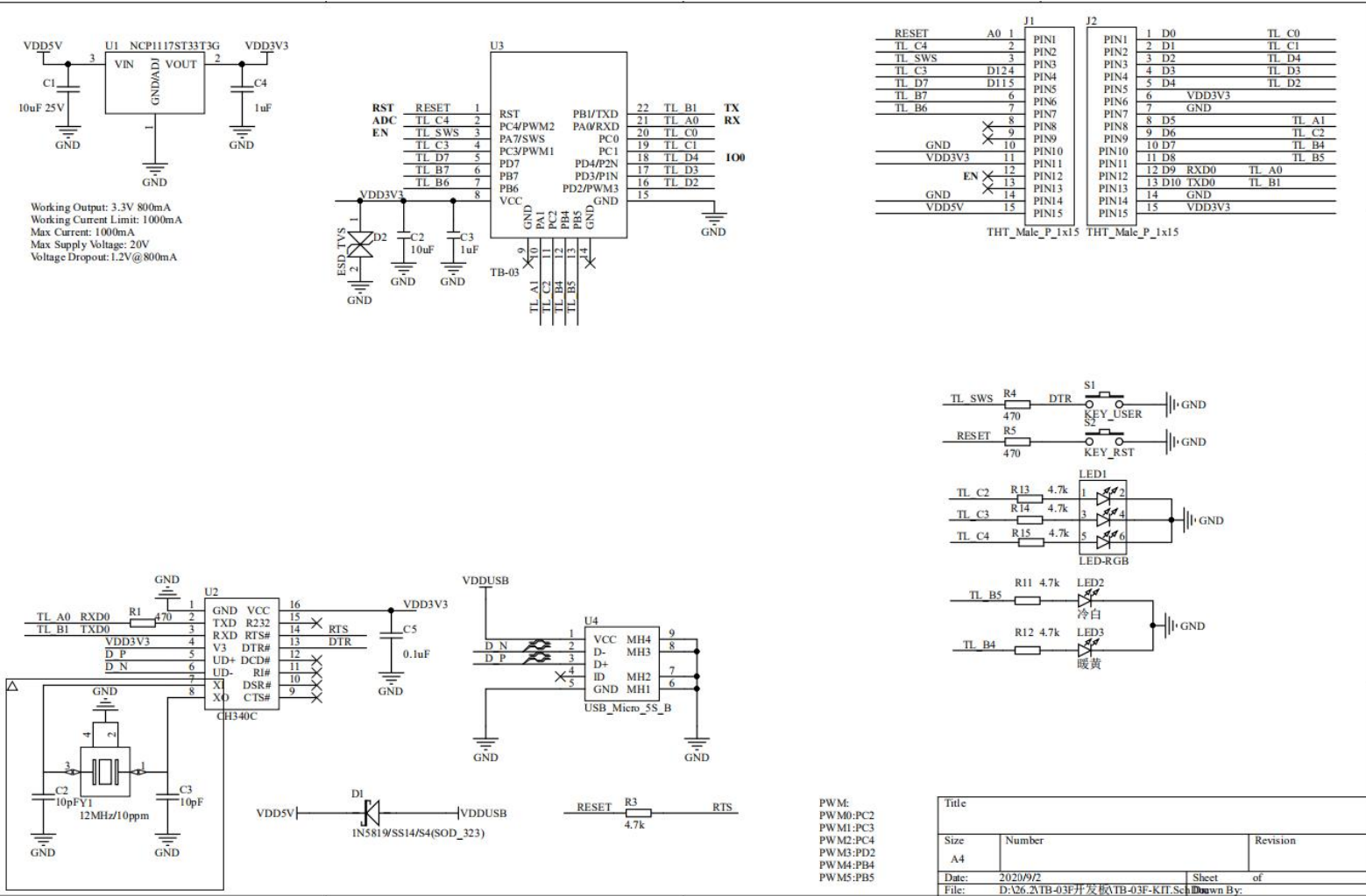
TB-03F-KIT 开发板管脚示意图

管脚功能定义表

序号	Pin 脚名称	功能说明
1	RST	复位
2	C4	PWM2 输出/UART_CTS/PWM0 反向输出/SAR ADC 输入 /GPIO PC4
3	SWS	单线从机/UART_RTS/GPIO PA7
4	C3	PWM1 输出/UART_RX/I2C 串行时钟/32kHz 晶体输入（可选）/GPIO PC3
5	D7	GPIO PD7/SPI 时钟（I2C_SCK）
6	B7	SPI_DO 数据输出/UART_RX/SAR ADC 输入/GPIO PB7
7	B6	SPI_DI 数据输入（I2C_SDA）/UART_RTS/SAR ADC 输入/GPIO PB6
8	NC	空脚
9	NC	空脚

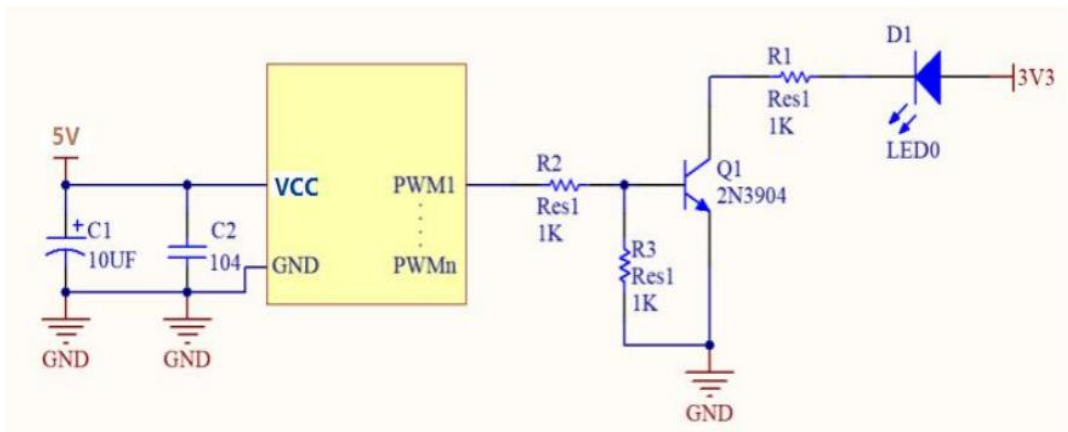
10	GND	接地
11	3V3	3.3V 供电
12	NC	空脚
13	NC	空脚
14	GND	接地
15	5V	5V 供电
16	VCC	3.3V 供电
17	GND	接地
18	TXD	UART_TX/GPIO PB1/PWM4 输出/SAR ADC 输入
19	RXD	UART_RX/GPIO PA0/PWM0 反向输出
20	B5	PWM5 输出/SAR ADC 输入/GPIO PB5
21	B4	PWM4 输出/SAR ADC 输入/GPIO PB4
22	C2	PWM0 输出/I2C 串行数据/32kHz 晶体输出（可选）/GPIO PC2
23	A1	GPIO PA1/ I2S_clock
24	GND	接地
25	3V3	3.3V 供电
256	D2	GPIO PD2/PWM3 输出/SPI 芯片选择（低电平有效）/I2S_LR
27	D3	GPIO PD3/PWM1 反向输出/I2S_SDI
28	D4	GPIO PD4/单线主机 SWM/PWM2 反向输出/I2S_SDO
29	C1	I2C_CLK/PWM1 反向输出/PWM0 输出/GPIO PC1
30	C0	I2C_SDA/PWM4 反向输出/UART_RTS /GPIO PC0

四、原理图



五、设计指导

1、应用电路



2、天线布局要求

模组天线周边禁止放置金属件，远离高频器件。

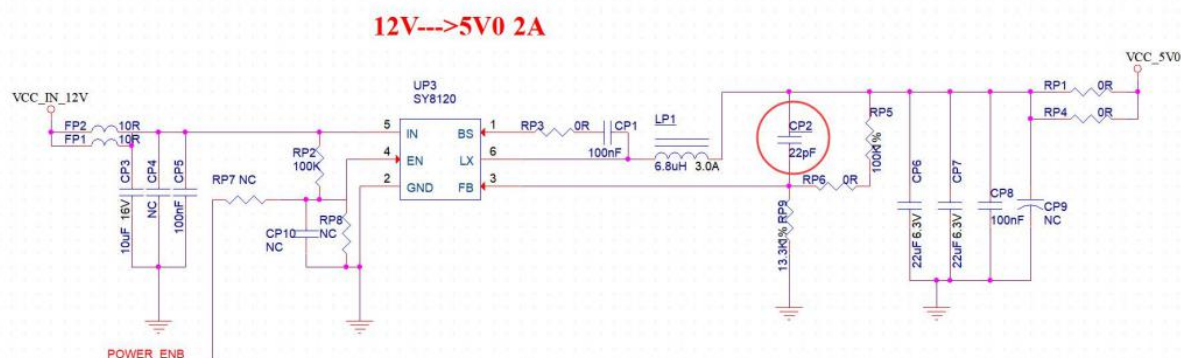
3、供电

(1)、Micro USB 推荐 5.0V 电压，峰值 100mA 以上电流

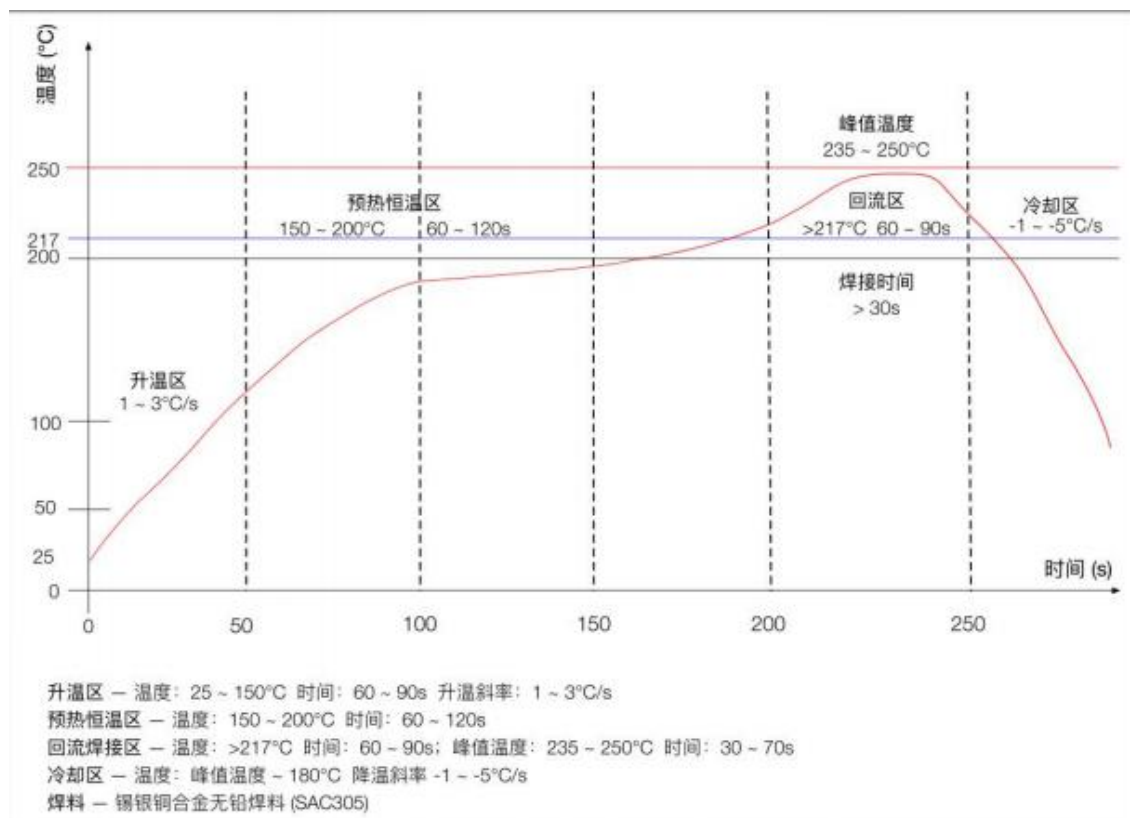
(2)、建议使用 LDO 供电；如使用 DC-DC 建议纹波控制在 30mV 以内。

(3)、DC-DC 供电电路建议预留动态响应电容的位置，可以在负载变化较大时，优化输出纹波。

(4)、5V 电源接口建议增加 ESD 器件。



六、回流焊曲线图



七、 包装信息

TB-03F-KIT 开发板的包装为静电袋包装。

八、 联系我们

官方官网: <https://www.ai-thinker.com>

开发 docs: <http://docs.ai-thinker.com>

官方论坛: <http://bbs.ai-thinker.com>

样品购买: <https://anxinke.taobao.com>

商务合作: sales@aithinker.com

技术支持: support@aithinker.com



公司地址: 广东省深圳市宝安区西乡街道固戍华丰智慧创新港 C 座 410

联系电话: 0755-29162996