



Ai-WB3-01C-Kit 规格书

版本 V1.0.0

版权 ©2023

目录

1. 产品概述	4
1.1. 特性	5
2. 主要参数	6
2.1. 电源选型	6
2.2. 静电要求	6
2.3. 电气特性	7
2.4. Wi-Fi 射频性能	7
2.5. BLE 射频性能	8
2.6. 功耗	8
3. 外观尺寸	9
4. 指示灯及按键说明	10
5. 管脚定义	11
6. 原理图	13
7. 产品包装信息	14
8. 联系我们	14
免责声明和版权公告	15
注 意	15

1. 产品概述

Ai-WB3-01C-Kit 是由深圳市安信可科技有限公司开发的 Wi-Fi&BLE 开发板，开发板搭载 LN882H 芯片作为核心处理器，支持 Wi-Fi 802.11b/g/n 协议和 BLE 5.1 协议。LN882H 芯片集成 Cortex-M4F 内核，主频最大可达 160MHz，内置 296KB SRAM、128KB ROM 和丰富的外围接口，包括 SDIO/SPI/UART/I2C/PWM/ADC/DMA/SWD/GPIO 等。可广泛应用于物联网(IoT)、移动设备、可穿戴电子设备、智能家居等领域。

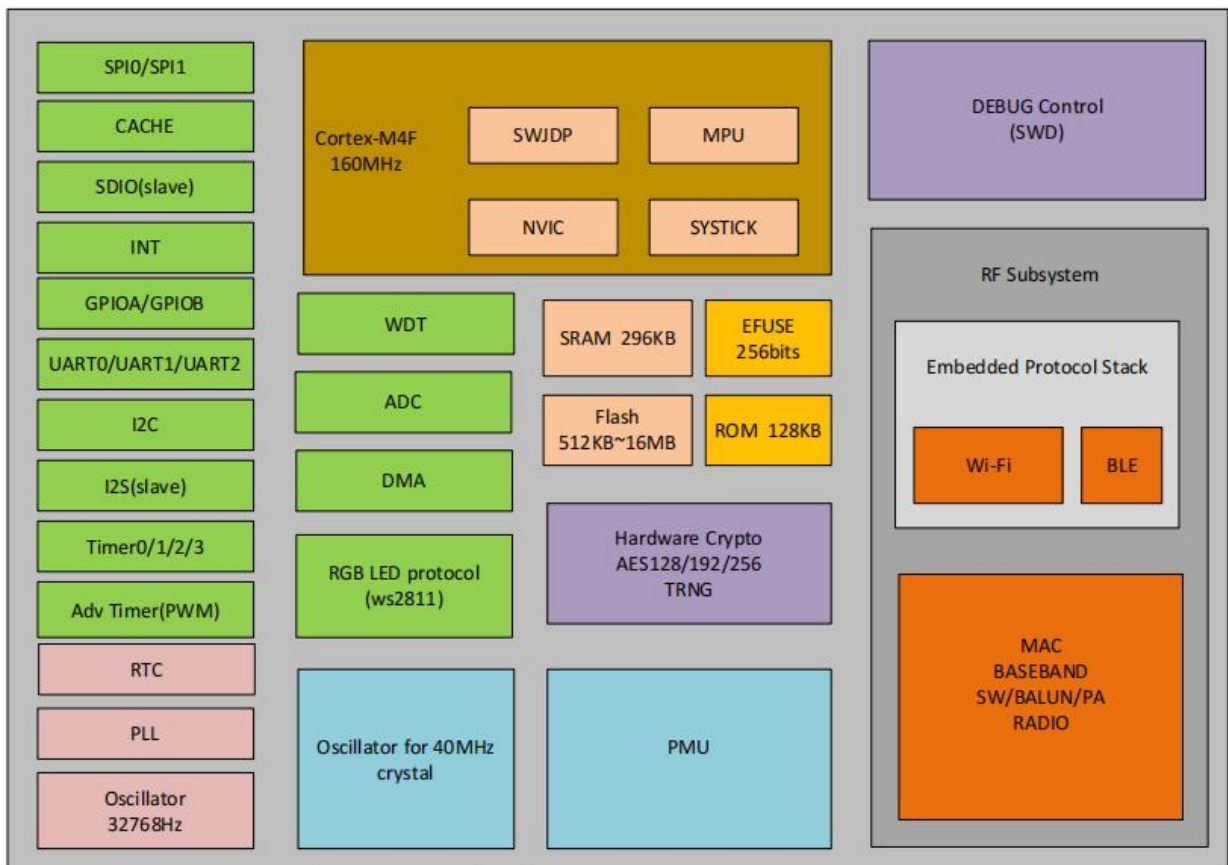


图 1 主芯片架构图

1.1. 特性

- 采用 DIP-30 封装
- 支持 IEEE 802.11 b/g/n 协议
- 支持 BLE5.1 协议
- 支持 long range (125Kbps, 500Kbps) and high data rate (2Mbps)
- 支持 296KB SRAM / 128KB ROM
- 支持 SDIO/SPI/UART/I2C/PWM/ADC/DMA/SWD/GPIO 接口
- 支持多通道 ADC 和可编程的放大器，可用于声音传感器
- 支持 RTC 实时时钟和 WDT 看门狗
- 支持真实随机数发生器(TRNG)
- 支持 AES-128\AES-192\AES-256 硬件加密
- 支持 256 bits EFUSE
- 集成 CHKSUM 加速器提高 TCP/UDP 传输

2. 主要参数

表 1 主要参数说明

开发板型号	Ai-WB3-01C-Kit
开发板封装	DIP-30
尺寸	48.26*25.40(±0.2)mm
天线形式	板载天线
频谱范围	2400 ~ 2483.5MHz
工作温度	-40℃ ~ 85℃
存储环境	-40℃ ~ 125℃ , < 90%RH
供电范围	供电电压 3.3V 或者 5V, 供电电流 ≥500mA
支持接口	SDIO/SPI/UART/I2C/PWM/ADC/DMA/SWD/GPIO
可用 IO 数量	18 个
串口速率	默认 115200 bps
安全性	AES-128\AES-192\AES-256 硬件加密
Flash	默认 2MByte

2.1. 电源选型

Ai-WB3-01C-Kit 支持三种供电方式:

- Type-C 接口供电 (建议)
- 5V 和 GND 排针供电
- 3V3 和 GND 排针供电

2.2. 静电要求

Ai-WB3-01C-Kit 是静电敏感设备, 在搬运时需要采取特殊预防措施。



图 2 ESD 防静电图

2.3. 电气特性

表 2 电气特性表

参数	条件	最小值	典型值	最大值	单位	
接口供电 (Type-C)	VDD	4.5	5	5.3	V	
供电电压 (排针)	VDD	2.7	3.3	3.6	V	
I/O	VIL	-	-0.3	0	0.6	V
	VIH	-	VIO-0.6	VIO	VIO+0.3	V
	VOL	-	-0.45	0	0.45	V
	VOH	-	VIO-0.5	VIO	VIO+0.5	V

2.4. Wi-Fi 射频性能

表 3 Wi-Fi 射频性能表

描述	典型值			单位
频谱范围	2400 - 2483.5			MHz
输出功率				
模式	最小值	典型值	最大值	单位
11n 模式 HT20, PA 输出功率	-	14	-	dBm
11g 模式下, PA 输出功率	-	16	-	dBm
11b 模式下, PA 输出功率	-	18	-	dBm
接收灵敏度				
模式	最小值	典型值	最大值	单位
11b, 1 Mbps	-	-95	-	dBm
11b, 11 Mbps	-	-88	-	dBm
11g, 6 Mbps	-	-91	-	dBm
11g, 54 Mbps	-	-74	-	dBm
11n, HT20 (MCS7)	-	-71	-	dBm

2.5. BLE 射频性能

表 4 BLE 射频性能表

描述	典型值			单位
频谱范围	2400 ~ 2483.5MHz			MHz
输出功率				
速率模式	最小值	典型值	最大值	单位
1Mbps	-	10	-	dBm
接收灵敏度				
速率模式	最小值	典型值	最大值	单位
1Mbps 灵敏度@30.8%PER	-	-94	-	dBm

2.6. 功耗

下列功耗数据是基于 3.3V 的电源，25°C 的环境温度测得。

- 所有发射模式的 POUT 功率是在天线接口处的测量值。
- 所有发射数据是基于 95% 的占空比，在持续发射的模式下测得的。

表 5 功耗表

模式	最小值	平均值	最大值	单位
发射 802.11b, 11Mbps, POUT=+18dBm	-	260	-	mA
发射 802.11g, 54Mbps, POUT=+16dBm	-	247	-	mA
发射 802.11n, MCS7, POUT=+14dBm	-	245	-	mA
接收 802.11b, 包长 1024 字节	-	90	-	mA
接收 802.11g, 包长 1024 字节	-	90	-	mA
接收 802.11n, 包长 1024 字节	-	90	-	mA
Sleep Mode	DTIM=1	-	11	mA
	DTIM=3	-	8	mA

3. 外观尺寸

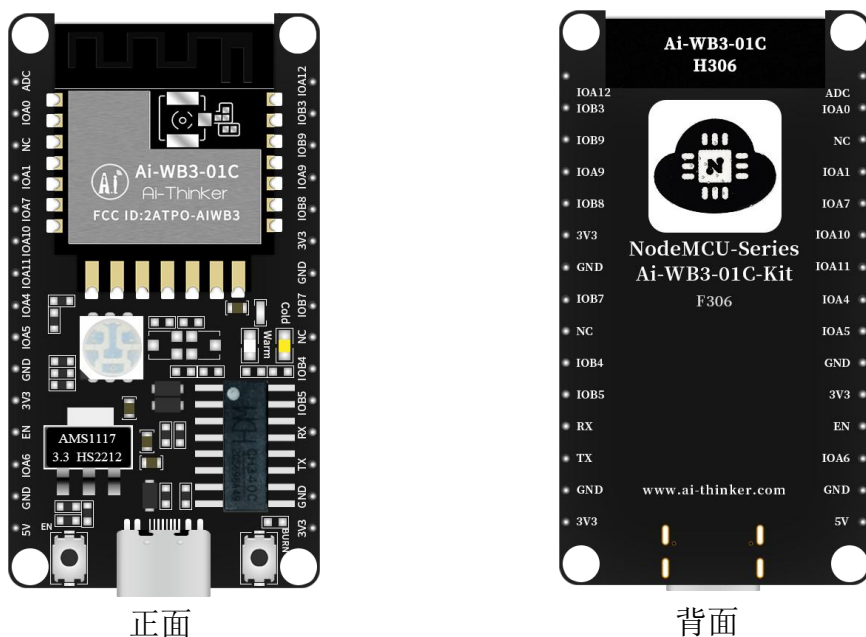


图 3 外观图（渲染图仅供参考，以实物为准）

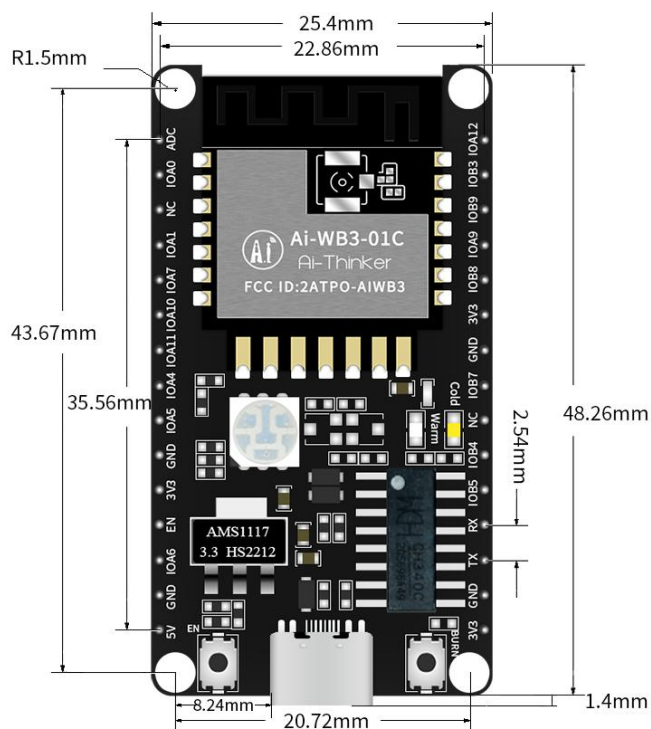


图 4 尺寸图

4. 指示灯及按键说明

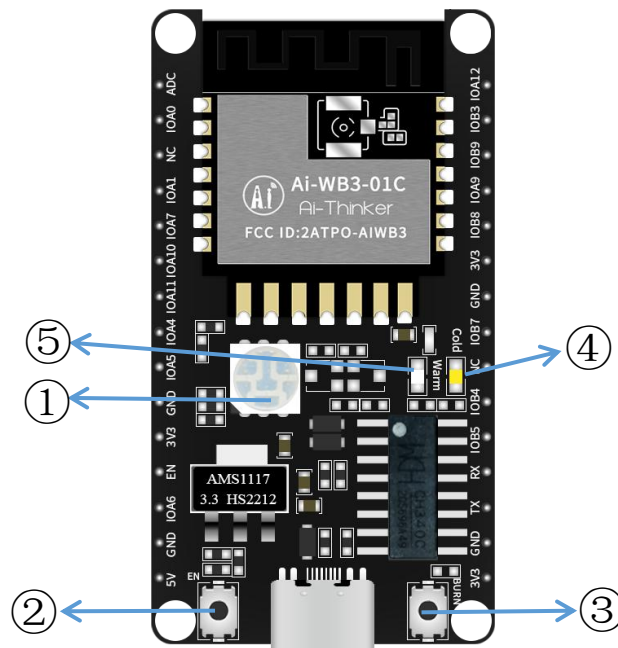


图 5 Ai-WB3-01C-Kit 指示灯及按键位置

表 6 Ai-WB3-01C-Kit 指示灯及按键位置

①	RGB 灯（红色灯接 IOA7，绿色灯接 IOA10，蓝色灯接 IOA11，高电平有效）
②	复位按键
③	烧录按键，烧写固件是需要先按下烧录按键同时再短按复位按键
④	冷灯（接 IOB3,高电平有效）
⑤	暖灯（接 IOA12,高电平有效）

5. 管脚定义

Ai-WB3-01C-Kit 共接出 30 个接口，如管脚示意图，管脚功能定义表是接口定义。

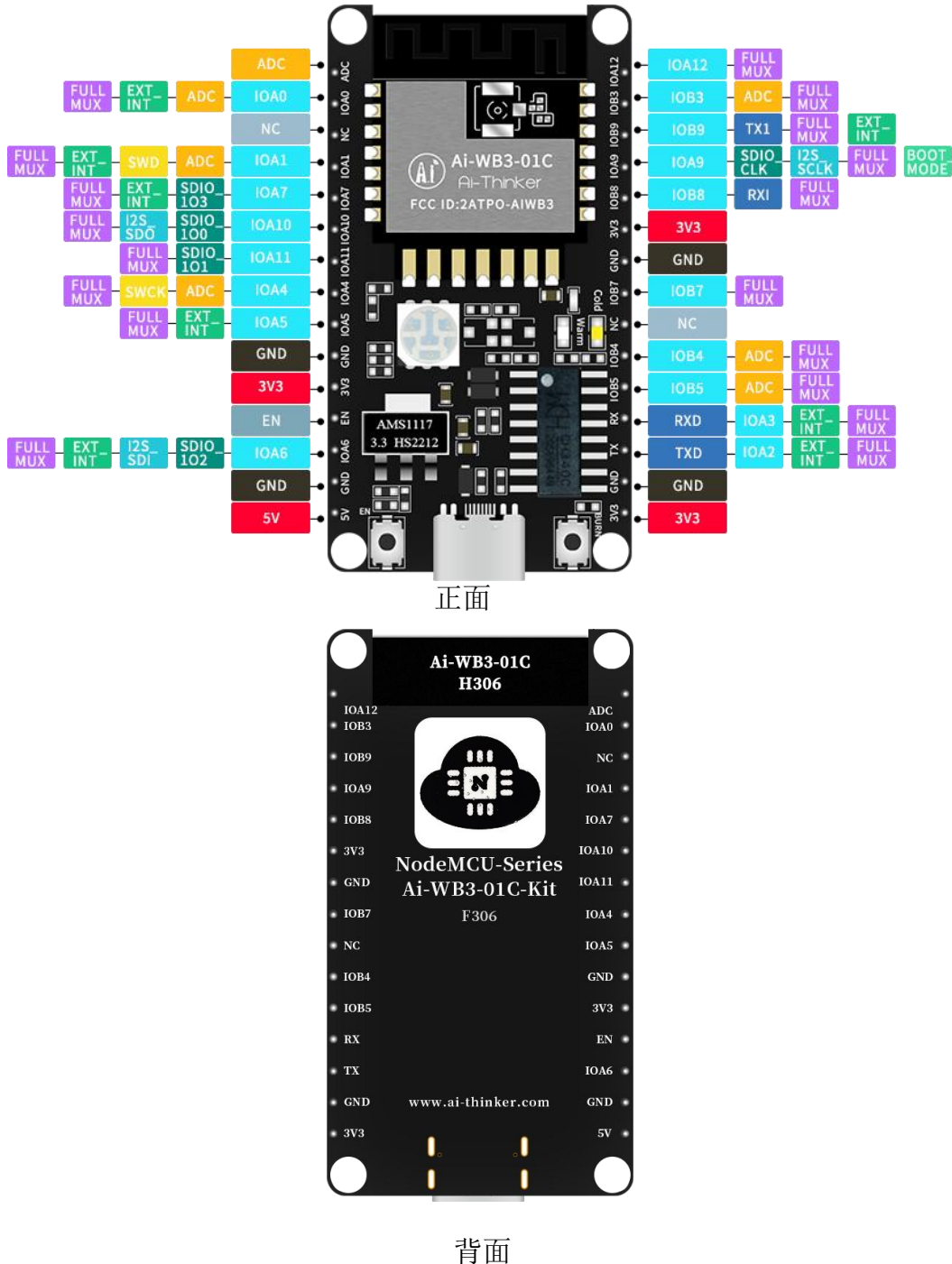


图 6 管脚示意图

表 7 管脚功能定义表

脚序	名称	功能说明
1	ADC	ADC 引脚, 与 IOA0 引脚分压
2	IOA0	GPIOA0/ADC/EXT_INT/FULLMUX
3	NC	空脚
4	IOA1	GPIOA1/ADC/SWD/EXT_INT/FULLMUX
5	IOA7	GPIOA7/SDIO_IO3/EXT_INT/FULLMUX
6	IOA10	GPIOA10/SDIO_IO0/I2S_SDO/FULLMUX
7	IOA11	GPIOA11/SDIO_IO1/FULLMUX
8	IOA4	GPIOA4/ADC/SWCK/FULLMUX
9	IOA5	GPIOA5/EXT_INT/FULLMUX
10	GND	接地
11	3V3	3.3V 供电
12	EN	默认作为芯片使能, 高电平有效
13	IOA6	GPIOA6/SDIO_IO2/I2S_SDI/EXT_INT/FULLMUX
14	GND	接地
15	5V	5V 供电
16	3V3	3.3V 供电
17	GND	接地
18	TX	TXD/GPIOA2/EXT_INT/FULLMUX
19	RX	RXD/GPIOA3/EXT_INT/FULLMUX
20	IOB5	GPIOB5/ADC/FULLMUX
21	IOB4	GPIOB4/ADC/FULLMUX
22	NC	空脚
23	IOB7	GPIOB7/FULLMUX
24	GND	接地
25	3V3	3.3V 供电
26	IOB8	RX1/GPIOB8/FULLMUX
27	IOA9	GPIOA9/SDIO_CLK/I2S_SCLK/FLLMUX/BOOT_MODE
28	IOB9	TX1/GPIOB9/FULLMUX/EXT_INT
29	IOB3	GPIOB3/ADC/FULLMUX
30	IOA12	GPIOA12/FULLMUX

6. 原理图

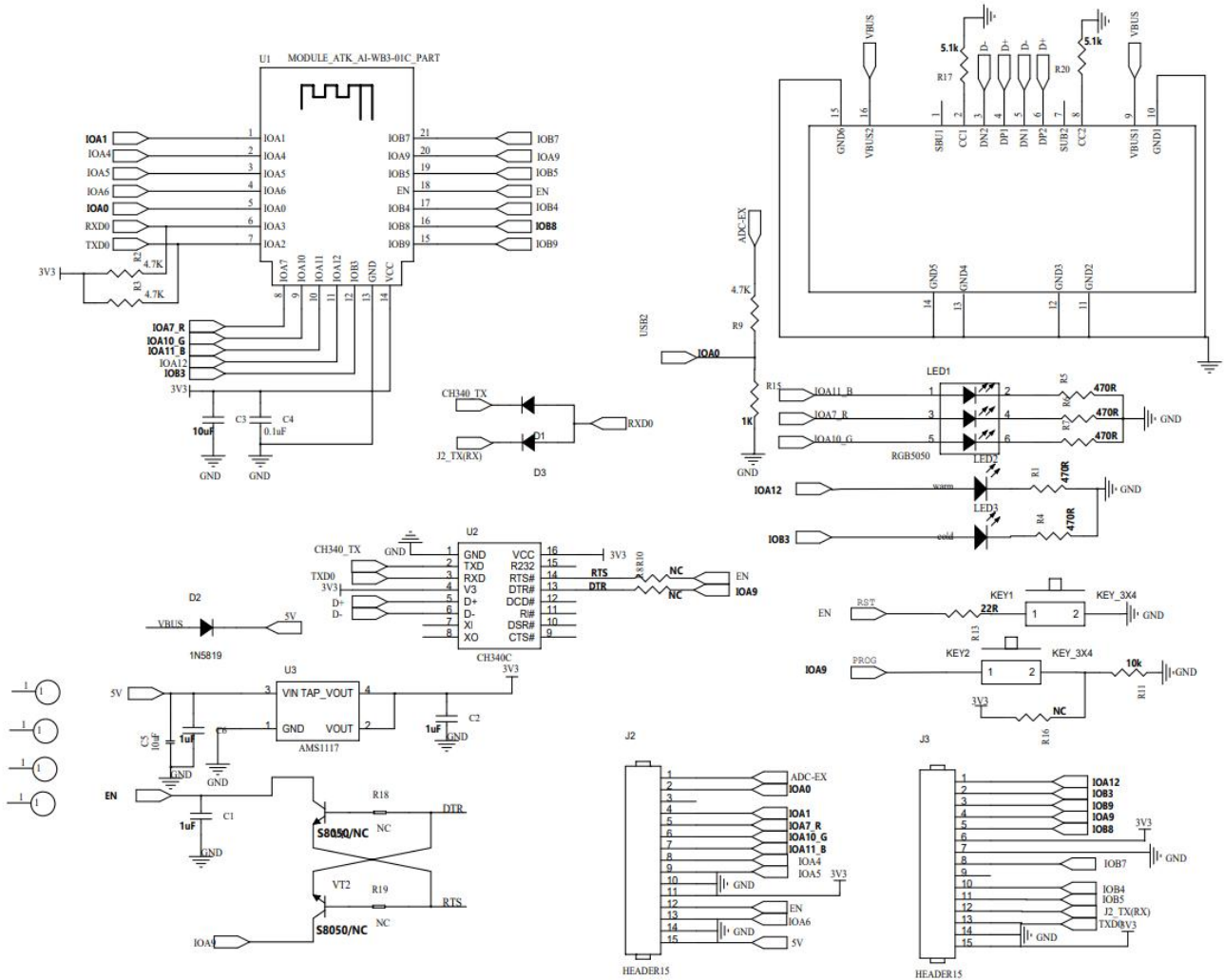


图 7 原理图

7. 产品包装信息

表 8 包装信息表

包装清单	包装方式	每包数量 (静电袋)	每包数量 (密封袋)
Ai-WB3-01C-Kit	泡棉+静电袋	1pcs	20pcs

8. 联系我们

[安信可官网](#)

[官方论坛](#)

[开发 DOCS](#)

[安信可领英](#)

[天猫旗舰店](#)

[淘宝店铺](#)

[阿里国际站](#)

技术支持邮箱: support@aithinker.com

国内商务合作: sales@aithinker.com

海外商务合作: overseas@aithinker.com

公司地址: 深圳市宝安区西乡固戍华丰智慧创新港 C 栋 403、408-410

联系电话: 0755-29162996



问问安信可



安信可公众号

免责声明和版权公告

本文中的信息，包括供参考的 URL 地址，如有变更，恕不另行通知。

文档“按现状”提供，不负任何担保责任，包括对适销性、适用于特定用途或非侵权性的任何担保，和任何提案、规格或样品在他处提到的任何担保。本文档不负任何责任，包括使用本文档信息产生的侵犯任何专利权行为的责任。本文档在此未以禁止反言或其他方式授予任何知识产权使用许可，不管是明示许可还是暗示许可。

文中所得测试数据均为安信可实验室测试所得，实际结果可能略有差异。

文中提到的所有商标名称、商标和注册商标均属其各自所有者的财产，特此声明。

最终解释权归深圳市安信可科技有限公司所有。

注 意

由于产品版本升级或其他原因，本手册内容有可能变更。

深圳市安信可科技有限公司保留在没有任何通知或者提示的情况下对本手册的内容进行修改的权利。

本手册仅作为使用指导，深圳市安信可科技有限公司尽全力在本手册中提供准确的信息，但是深圳市安信可科技有限公司并不确保手册内容完全没有错误，本手册中的所有陈述、信息和建议也不构成任何明示或暗示的担保。