



Ai-WB1-32S-CAM 规格书

版本 V1.2.0

版权 ©2022

目录

1. 产品概述	4
1.1. 特性	5
2. 主要参数	6
2.1. 电源选型	6
2.2. 静电要求	6
2.3. 电气特性	7
2.4. WiFi 射频性能	7
2.5. BLE 射频性能	8
2.6. 单模组功耗	8
3. 外观尺寸	9
4. 指示灯及按键说明	10
5. 管脚定义	11
6. 原理图	13
7. 产品包装信息	14
8. 联系我们	14
免责声明和版权公告	15
注 意	15

1. 产品概述

Ai-WB1-32S-CAM 是由深圳市安信可科技有限公司针对 Ai-WB1-32S 模组+GC032A 摄像头开发的摄像头开发板,该开发板搭载 W800 芯片作为核心处理器,支持 Wi-Fi 802.11b/g/n 协议和 BLE 4.2 协议。W800 芯片内置低功耗的 32 位 XT804 CPU, 工作频率 240MHz, 内置 2MB Flash, 288KB RAM 和丰富的外围接口,包括 PSRAM, SPI, UART, I2C, PWM, ADC, Touch Sensor, Duplex I2S 和 GPIO 等。

Ai-WB1-32S-CAM 可广泛应用于各种物联网场合,适用于家庭智能设备图传、无线工业控制、无线监控以及其它物联网应用,是物联网应用的理想解决方案。

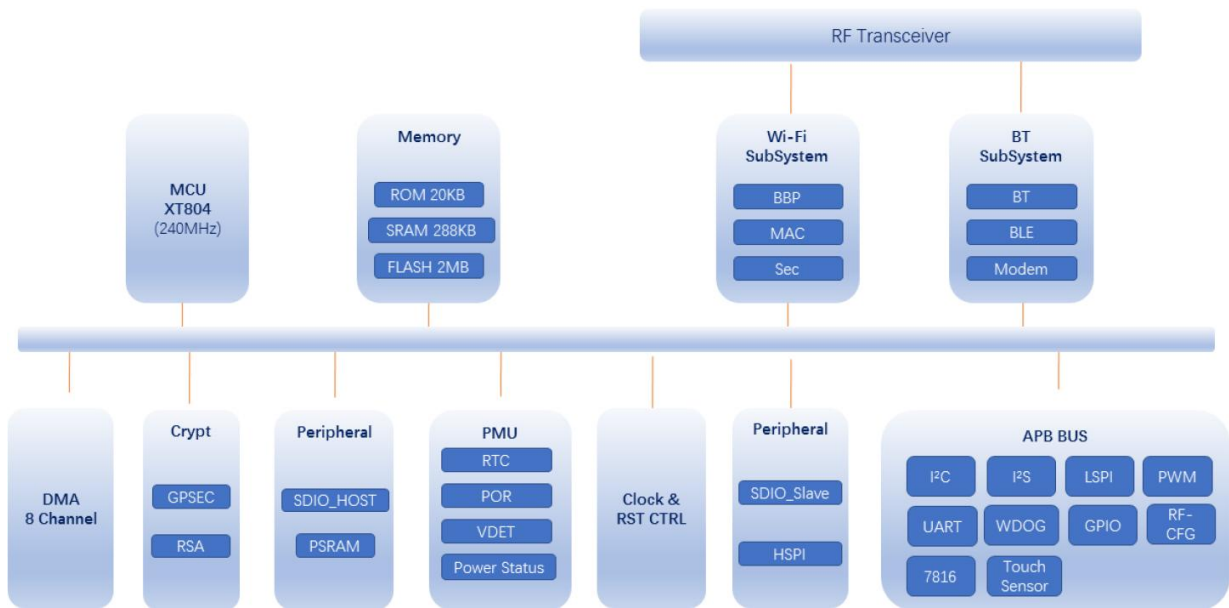


图 1 W800 芯片架构图

1.1. 特性

- 采用 DIP-16 封装
- 支持 IEEE 802.11 b/g/n 协议
- Wi-Fi 安全支持 Wi-Fi WMM/WMM-PS/WPA/WPA2 /WPS
- 支持 20/40MHz 带宽，最高速率 150 Mbps
- 支持 BLE 工作模式，支持 BLE4.2 协议
- 支持 Station 、 Station + SoftAP 、 SoftAP 模式
- 支持 32-bit XT804 CPU，288KB RAM
- MCU 内置 Tee 安全引擎，代码可区分安全事件/非安全事件
- 集成 SASC/TIPC，内存及内部模块/接口可配置安全属性，防止非安全代码访问
- 启用固件签名机制，实现安全 Boot/升级
- 具备固件加密功能，增强代码安全
- 固件加密密钥使用非对称算法分发，增强密钥安全性
- 硬件加密模块：RC4256，AES128，DES/3DES，SHA1/MD5，CRC32，2048RSA，真随机数发生器
- 集成 Wi-Fi MAC/BB/RF/PA/LNA/蓝牙
- 支持二次开发，集成了 Windows、Linux 开发环境

2. 主要参数

表 1 主要参数说明

开发板型号	Ai-WB1-32S-CAM
封装	DIP-16
尺寸	40.01*27.01(±0.2)mm
天线形式	板载天线
工作温度	-40 °C ~ 85 °C
存储环境	-40 °C ~ 125 °C , < 90%RH
供电范围	供电电压 3.3V 或 5V 电流大于 500mA
支持接口	UART/PWM/I2C
IO 口数量	2 个
串口速率	支持 110~2000000bps ， 默认 115200 bps
蓝牙	BLE 4.2
安全性	Wi-Fi WMM/WMM-PS/WPA/WPA2 /WPS
Flash	默认 2MByte
RAM	内部 288KB+外部 8MB
图像输出格式	JPEG
分辨率	最大支持 320*240

2.1. 电源选型

Ai-WB2-32S-CAM 支持两种供电方式：

- 5V 和 GND 排针供电
- 3V3 和 GND 排针供电

2.2. 静电要求

Ai-WB1-32S-CAM 开发板是静电敏感设备，在搬运时需要采取特殊预防措施。



图 2 ESD 防静电图

2.3. 电气特性

表 2 电气特性表

参数		条件	最小值	典型值	最大值	单位
供电电压		3V3/VDD	3.0	3.3	3.6	V
		5V	4.75	5.0	5.25	V
I/O	VIL	-	-0.3	-	0.8	V
	VIH	-	2.0	-	VDD+0.3	V
	VOL	-	-	-	0.4	V
	VOH	-	2.4	-	-	V
	IMAX	-	-	-	24	mA

2.4. WiFi 射频性能

表 3 WiFi 射频性能表

描述	典型值			单位
频谱范围	2400 ~ 2483.5MHz			MHz
输出功率				
模式	最小值	典型值	最大值	单位
11n 模式 HT20, PA 输出功率	-	12	-	dBm
11g 模式, PA 输出功率	-	13	-	dBm
11b 模式, PA 输出功率	-	18	-	dBm
接收灵敏度				
模式	最小值	典型值	最大值	单位
11b, 1 Mbps	-	-95	-	dBm
11b, 11 Mbps	-	-85	-	dBm
11g, 6 Mbps	-	-89	-	dBm
11g, 54 Mbps	-	-72	-	dBm
11n, HT20 (MCS7)	-	-69	-	dBm

2.5. BLE 射频性能

表 4 BLE 射频性能表

描述	典型值			单位
频谱范围	2400 ~ 2483.5MHz			MHz
输出功率				
速率模式	最小值	典型值	最大值	单位
1Mbps	-	4	6	dBm
接收灵敏度				
速率模式	最小值	典型值	最大值	单位
1Mbps 灵敏度@30.8%PER	-	-92	-	dBm

2.6. 单模组功耗

下列功耗数据是基于单模组 3.3V 的电源，25° C 的环境温度，并使用内部稳压器测得。

- 所有测量均在有滤波器的情况下，于天线接口处完成。
- 所有发射数据是基于 100% 的占空比，在持续发射的模式下测得的。

表 5 功耗表

模式	最小值	平均值	最大值	单位
发射 802.11b, 11Mbps, POUT=+19dBm	-	348	-	mA
发射 802.11g, 54Mbps, POUT=+15dBm	-	190	-	mA
发射 802.11n, MCS7, POUT=+12dBm	-	190	-	mA
接收 802.11b, 包长 1024 字节	-	96	-	mA
接收 802.11g, 包长 1024 字节	-	96	-	mA
接收 802.11n, 包长 1024 字节	-	96	-	mA
待机电流	-	10	-	μA

3. 外观尺寸

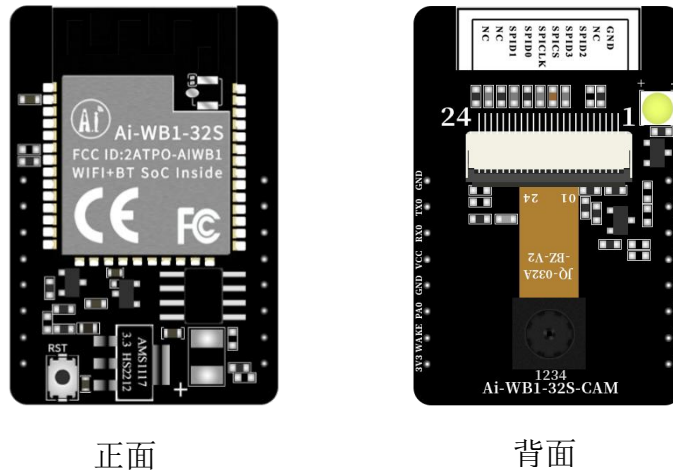


图 3 外观图(图片及丝印仅供参考，以实物为准)

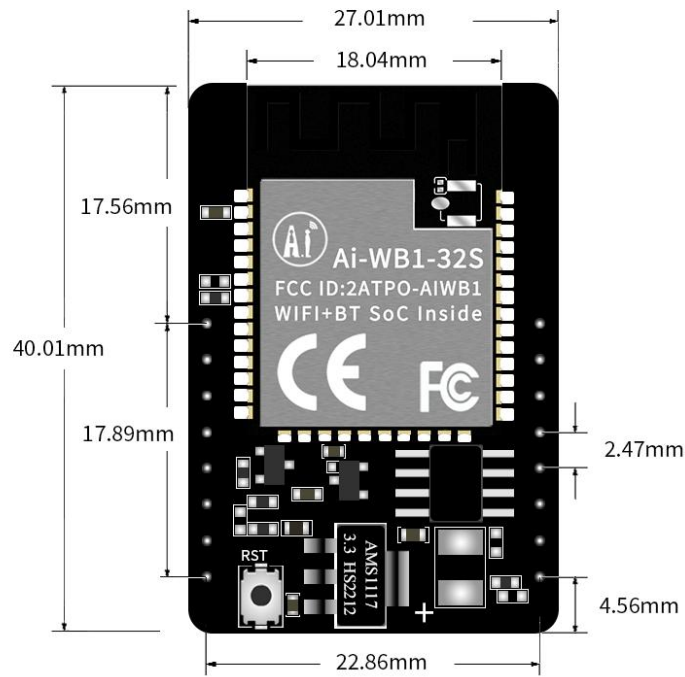


图 4 尺寸图

4. 指示灯及按键说明

Ai-WB1-32S-CAM 也接入了指示灯，以及引出了 RST（复位按键）键，如下图所示：

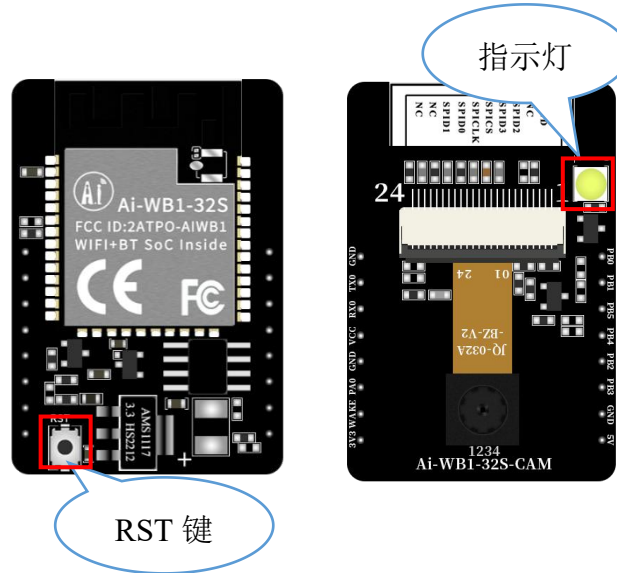


图 5 指示灯及按键示意图

表 6 指示灯/按键 IO 对应表

器件	功能	GPIO
RST 键	复位按键	RST
指示灯	开启视频流时灯光常亮，关闭视频流时灯光关闭	PA4
	拍照时闪烁	

注意：开发板进入烧录模式需要将 PA0 拉低。

表 7 管脚功能定义表

脚序	名称	功能说明
1	PB0	开发板外挂 PSRAM 已占用此 IO 口，不推荐使用，如需使用请联系安信可 PWM0/LSPI_MISO/UART3_TX/PSRAM_CK/Touch3/GPIO
2	PB1	开发板外挂 PSRAM 已占用此 IO 口，不推荐使用，如需使用请联系安信可 PWM1/LSPI_CLK/UART3_RX/PSRAM_CS/Touch4/GPIO
3	PB5	开发板外挂 PSRAM 已占用此 IO 口，不推荐使用，如需使用请联系安信可 LSPI_MOSI/UART2_CTS/UART4_RX/PSARM_D3/Touch8/GPIO
4	PB4	开发板外挂 PSRAM 已占用此 IO 口，不推荐使用，如需使用请联系安信可 LSPI_CS/UART2_RTS/UART4_TX/PSRAM_D2/Touch7/GPIO
5	PB2	开发板外挂 PSRAM 已占用此 IO 口，不推荐使用，如需使用请联系安信可 PWM2/LSPI_CK/UART2_TX/PSRAM_D0/Touch5/GPIO
6	PB3	开发板外挂 PSRAM 已占用此 IO 口，不推荐使用，如需使用请联系安信可 PWM3/LSPI_MISO/UART2_RX/PSRAM_D1/Touch6/GPIO
7	GND	接地
8	5V	5V 供电
9	3V3	3.3V 供电
10	WAKE	WAKEUP 唤醒功能
11	PA0	开发板内部电路已占用此 IO 口，不可使用 I2S_MCLK/LSPI_CS/PWM2/I2S_DO/BOOTMODE
12	GND	接地
13	VCC	3.3V 供电
14	RX0	UART0_RX/PWM1/UART1_CTS/I2C_SCL
15	TX0	UART0_TX/PWM0/UART1_RTS/I2C_SDA
16	GND	接地

6. 原理图

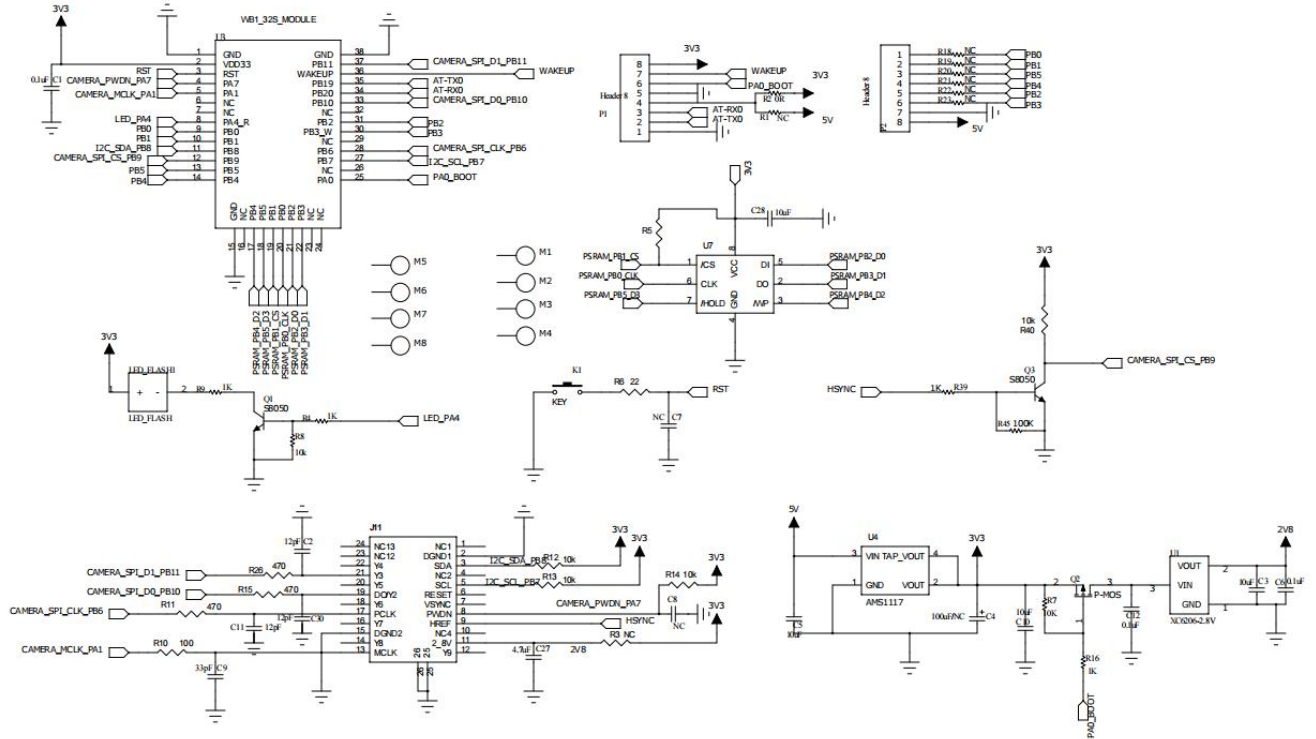


图 7 原理图

7. 产品包装信息

表 8 包装信息表

包装清单	包装方式	每包数量 (静电袋)	每包数量 (密封袋)
Ai-WB1-32S-CAM	泡棉+静电袋	1pcs	20pcs

8. 联系我们

[安信可官网](#)

[官方论坛](#)

[开发 DOCS](#)

[安信可领英](#)

[天猫旗舰店](#)

[淘宝店铺](#)

[阿里国际站](#)

技术支持邮箱: support@aithinker.com

国内商务合作: sales@aithinker.com

海外商务合作: overseas@aithinker.com

公司地址: 深圳市宝安区西乡固戍华丰智慧创新港 C 栋 403、408-410

联系电话: 0755-29162996



问问安信可



安信可公众号

免责声明和版权公告

本文中的信息，包括供参考的 URL 地址，如有变更，恕不另行通知。

文档“按现状”提供，不负任何担保责任，包括对适销性、适用于特定用途或非侵权性的任何担保，和任何提案、规格或样品在他处提到的任何担保。本文档不负任何责任，包括使用本文档信息产生的侵犯任何专利权行为的责任。本文档在此未以禁止反言或其他方式授予任何知识产权使用许可，不管是明示许可还是暗示许可。

文中所得测试数据均为安信可实验室测试所得，实际结果可能略有差异。

文中提到的所有商标名称、商标和注册商标均属其各自所有者的财产，特此声明。

最终解释权归深圳市安信可科技有限公司所有。

注 意

由于产品版本升级或其他原因，本手册内容有可能变更。

深圳市安信可科技有限公司保留在没有任何通知或者提示的情况下对本手册的内容进行修改的权利。

本手册仅作为使用指导，深圳市安信可科技有限公司尽全力在本手册中提供准确的信息，但是深圳市安信可科技有限公司并不确保手册内容完全没有错误，本手册中的所有陈述、信息和建议也不构成任何明示或暗示的担保。