



Ai-WB1-32S-Kit 规格书

版本 V1.1.0

版权 ©2022

目录

1. 产品概述	4
1.1. 特性	5
2. 主要参数	6
2.1. 电源选型	6
2.2. 静电要求	6
2.3. 电气特性	7
2.4. WiFi 射频性能	7
2.5. BLE 射频性能	8
2.6. 功耗	8
3. 外观尺寸	9
4. 指示灯及按键说明	10
5. 管脚定义	11
6. 注意事项	13
7. 原理图	14
8. 产品相关型号	15
9. 产品包装信息	16
10. 联系我们	16
免责声明和版权公告	17
注 意	17

1. 产品概述

Ai-WB1-32S-Kit 是由深圳市安信可科技有限公司针对 Ai-WB1-32S 模组开发的一款开发板。Ai-WB1-32S-Kit 采用 Type-C 插座，集成了 CH340C USB 转 TTL 芯片，支持 2Mbps 烧录固件。

Ai-WB1-32S 是由深圳市安信可科技有限公司开发的 Wi-Fi&蓝牙模组，该模组搭载 W800 芯片作为核心处理器，支持 Wi-Fi 802.11b/g/n 协议和 BLE 4.2 协议。W800 芯片内置低功耗的 32 位 XT804 CPU，工作频率 240MHz，内置 2MB Flash，288KB RAM 和丰富的外围接口，包括 SDIO，PSRAM，SPI，UART，I2C，PWM，ADC，Touch Senser，Duplex I2S 和 GPIO 等。可广泛应用于物联网(IoT)、移动设备、可穿戴电子设备、智能家居等领域。

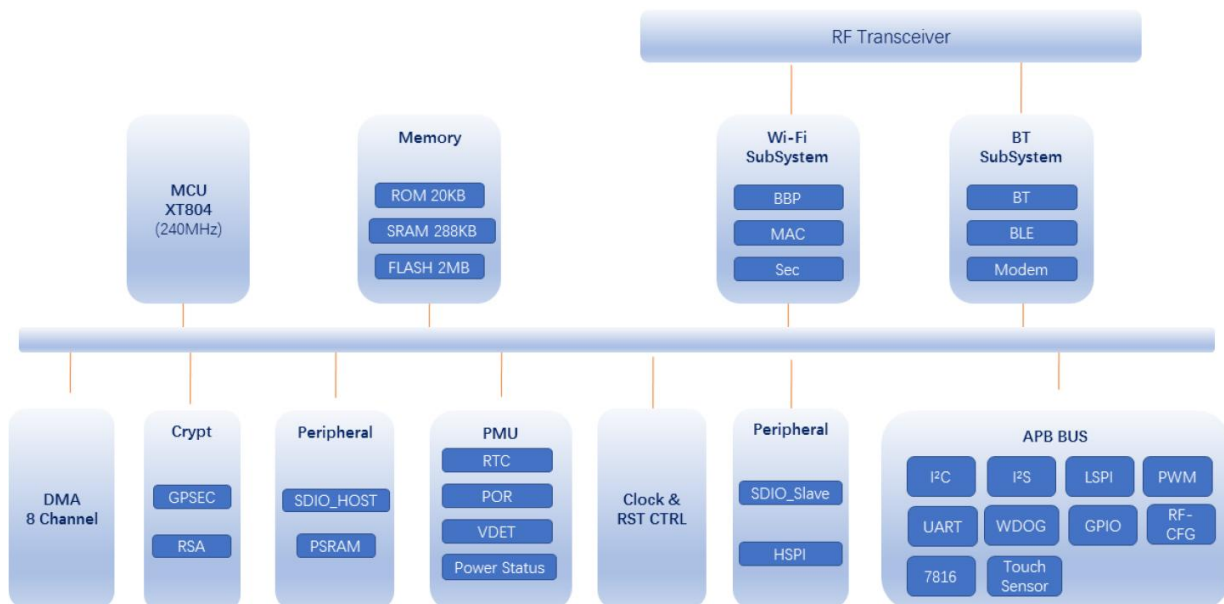


图 1 W800 芯片架构图

1.1. 特性

- 适用 Ai-WB1-32S 模组
- Type-C 接口
- 支持 IEEE 802.11 b/g/n 协议
- Wi-Fi 安全支持 Wi-Fi WMM/WMM-PS/WPA/WPA2 /WPS
- 支持 20/40MHz 带宽，最高速率 150 Mbps
- Bluetooth 低功耗 4.2
- 支持 Station 、 Station + SoftAP 、 SoftAP 模式
- 支持 32-bit XT804 CPU，288KB RAM
- MCU 内置 Tee 安全引擎，代码可区分安全事件/非安全事件
- 集成 SASC/TIPC，内存及内部模块/接口可配置安全属性，防止非安全代码访问
- 启用固件签名机制，实现安全 Boot/升级
- 具备固件加密功能，增强代码安全
- 固件加密密钥使用非对称算法分发，增强密钥安全性
- 硬件加密模块：RC4256，AES128，DES/3DES，SHA1/MD5，CRC32，2048RSA，真随机数发生器
- 支持 SDIO，PSRAM，SPI，UART，I2C，PWM，ADC，Touch sensor，Duplex I2S 和 GPIO
- 集成 Wi-Fi MAC/BB/RF/PA/LNA/蓝牙
- 支持多种休眠模式，待机电流小于 20 μ A
- 通用 AT 指令可快速上手
- 支持二次开发，集成了 Windows、Linux 开发环境

2. 主要参数

表 1 主要参数说明

开发板型号	Ai-WB1-32S-Kit
适合模组	Ai-WB1-32S
封装	DIP-38 (2.54 间距标准排针)
尺寸	25.4*55.78(±0.2)mm
天线形式	板载天线
工作温度	-40 °C ~ 85 °C
存储环境	-40 °C ~ 125 °C , < 90%RH
供电范围	供电电压 5V 电流大于 500mA
支持接口	UART/GPIO/ADC/PWM/I2C/SPI/Duplex I2S/SDIO
可用 IO 口数量	18 个
串口速率	支持 110~2000000bps , 默认 115200 bps
蓝牙	BLE 4.2
安全性	Wi-Fi WMM/WMM-PS/WPA/WPA2 /WPS
Flash	默认 2MByte

2.1. 电源选型

Ai-WB2-32S-Kit 支持三种供电方式：

- Type-C 接口供电（建议）
- 5V 和 GND 排针供电
- 3V3 和 GND 排针供电

2.2. 静电要求

Ai-WB1-32S-Kit 开发板是静电敏感设备，在搬运时需要采取特殊预防措施。



图 2 ESD 防静电图

2.3. 电气特性

表 2 电气特性表

参数		条件	最小值	典型值	最大值	单位
供电电压		3V3/VDD	3.0	3.3	3.6	V
		5V	4.75	5.0	5.25	V
I/O	VIL	-	-0.3	-	0.8	V
	VIH	-	2.0	-	VDD+0.3	V
	VOL	-	-	-	0.4	V
	VOH	-	2.4	-	-	V
	IMAX	-	-	-	24	mA

2.4. WiFi 射频性能

表 3 WiFi 射频性能表

描述	典型值			单位
频谱范围	2400 ~ 2483.5MHz			MHz
输出功率				
模式	最小值	典型值	最大值	单位
11n 模式 HT20, PA 输出功率	-	12	-	dBm
11g 模式, PA 输出功率	-	13	-	dBm
11b 模式, PA 输出功率	-	18	-	dBm
接收灵敏度				
模式	最小值	典型值	最大值	单位
11b, 1 Mbps	-	-95	-	dBm
11b, 11 Mbps	-	-85	-	dBm
11g, 6 Mbps	-	-89	-	dBm
11g, 54 Mbps	-	-72	-	dBm
11n, HT20 (MCS7)	-	-69	-	dBm

2.5. BLE 射频性能

表 4 BLE 射频性能表

描述	典型值			单位
频谱范围	2400 ~ 2483.5MHz			MHz
输出功率				
速率模式	最小值	典型值	最大值	单位
1Mbps	-	4	6	dBm
接收灵敏度				
速率模式	最小值	典型值	最大值	单位
1Mbps 灵敏度@30.8%PER	-	-92	-	dBm

2.6. 功耗

下列功耗数据是基于单模组 3.3V 的电源，25° C 的环境温度，并使用内部稳压器测得。

- 所有测量均在有滤波器的情况下，于天线接口处完成。
- 所有发射数据是基于 100% 的占空比，在持续发射的模式下测得的。

表 5 功耗表

模式	最小值	平均值	最大值	单位
发射 802.11b, 11Mbps, POUT=+19dBm	-	348	-	mA
发射 802.11g, 54Mbps, POUT=+15dBm	-	190	-	mA
发射 802.11n, MCS7, POUT=+12dBm	-	190	-	mA
接收 802.11b, 包长 1024 字节	-	96	-	mA
接收 802.11g, 包长 1024 字节	-	96	-	mA
接收 802.11n, 包长 1024 字节	-	96	-	mA
待机电流	-	20	-	μA

3. 外观尺寸

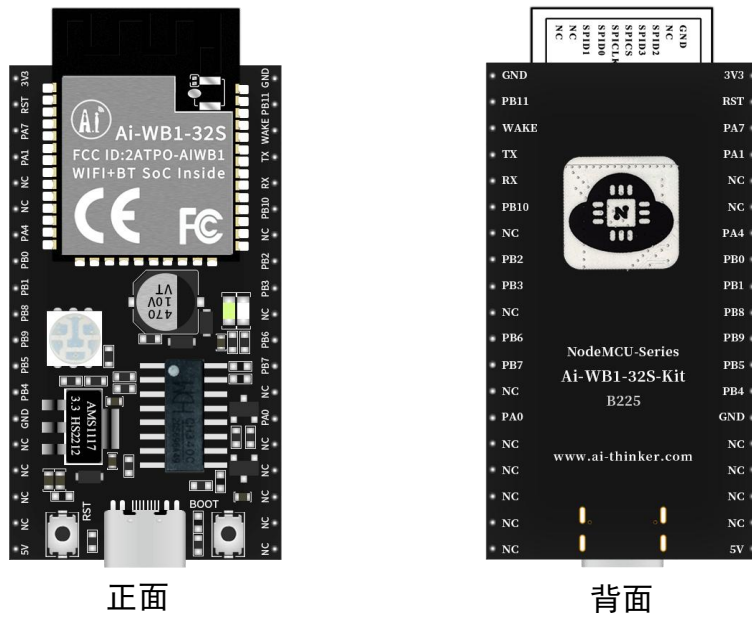


图 3 外观图(图片及丝印仅供参考，以实物为准)

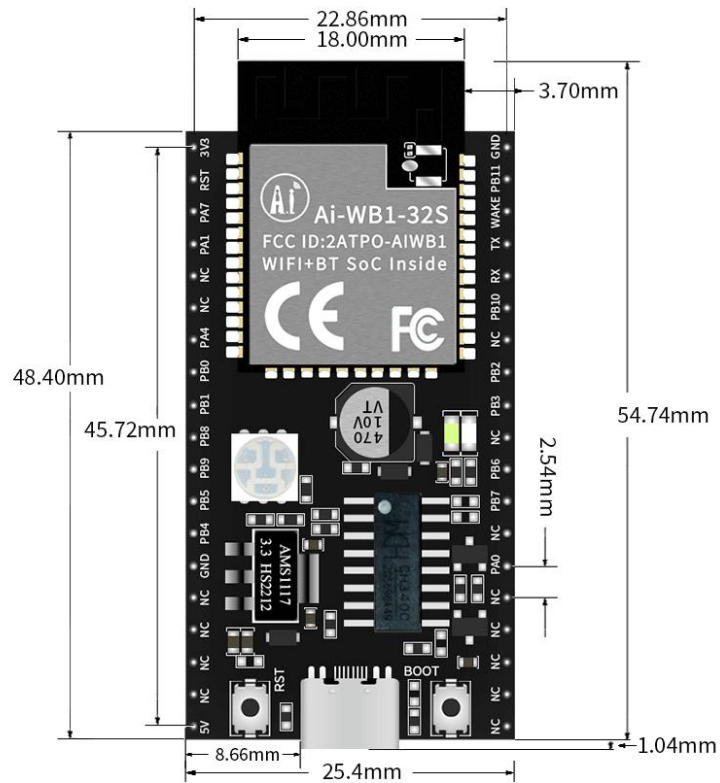


图 4 尺寸图

4. 指示灯及按键说明

Ai-WB1-32S-Kit 也接入了冷暖灯及 RGB 灯，也引出了 RST（复位按键）键和 BOOT 键（下载按键），如下图所示：

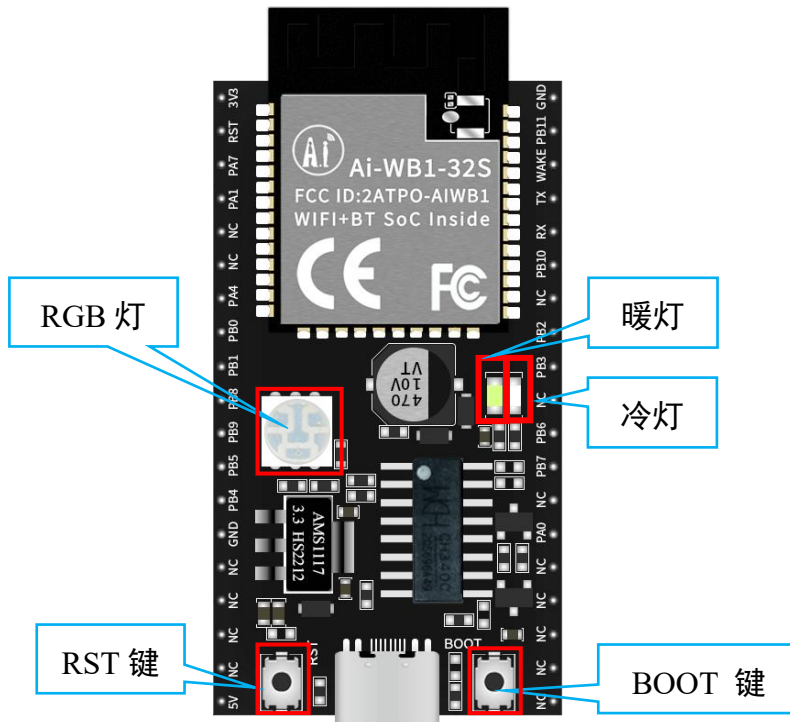


图 5 指示灯及按键示意图

表 6 指示灯/按键 IO 对应表

器件	功能	GPIO
RGB 灯	R（红灯）	PA4
	G（绿灯）	PB0
	B（蓝灯）	PB1
冷灯	/	PB2
暖灯	/	PB3
RST 键	复位按键	RST
BOOT 键	下载按键	PA0

表 6 管脚功能定义表

脚序	名称	功能说明
1	3V3	3.3V 供电
2	RST	作为芯片使能，高电平使能
3	PA7	PWM4/LSPI_MOSI/I2S_MCK/I2S_DI/Touch0/GPIO
4	PA1	JTAG_CK/I2C_SCL/PWM3/I2S_LRCK/ADC0
5	NC	悬空
6	NC	悬空
7	PA4	JTAG_SWO/I2C_SDA/PWM4/I2S_BCK/ADC1
8	PB0	PWM0/LSPI_MISO/UART3_TX/PSRAM_CK/Touch3/GPIO
9	PB1	PWM1/LSPI_CLK/UART3_RX/PSRAM_CS/Touch4/GPIO
10	PB8	I2S_BCK/MMC_D0/PWM_BREAK/SDIO_D0/Touch11/GPIO
11	PB9	I2S_LRCK/MMC_D1/HSPI_CS/SDIO_D1/Touch12/GPIO
12	PB5	LSPI_MOSI/UART2_CTS/UART4_RX/PSARM_D3/Touch8/GPIO
13	PB4	LSPI_CS/UART2_RTS/UART4_TX/PSRAM_D2/Touch7/GPIO
14	GND	接地
15、16、 17、18	NC	悬空
19	5V	5V 供电
20、21、 22、23、 24	NC	悬空
25	PA0	I2S_MCLK/LSPI_CS/PWM2/I2S_DO/BOOTMODE
26	NC	悬空
27	PB7	UART1_RX/MMC_CMD/HSPI_INT/SDIO_CMD/Touch10/GPIO
28	PB6	UART1_TX/MMC_CLK/HSPI_CK/SDIO_CK/Touch9/GPIO
29	NC	悬空
30	PB3	PWM3/LSPI_MISO/UART2_RX/PSRAM_D1/Touch6/GPIO
31	PB2	PWM2/LSPI_CK/UART2_TX/PSRAM_D0/Touch5/GPIO

32	NC	悬空
33	PB10	I2S_DI/MMC_D2/HSPI_DI/SDIO_D2/GPIO
34	RX	UART0_RX/PWM1/UART1_CTS/I2C_SCL
35	TX	UART0_TX/PWM0/UART1_RTS/I2C_SDA
36	WAKE	WAKEUP 唤醒功能
37	PB11	I2S_DO/MMC_D3/HSPI_DO/SDIO_D3/GPIO
38	GND	接地

6. 注意事项

Ai-WB1-32S-Kit 在用作串口通讯时，Type-C 接口和排针的 TX、RX 接口不能同时接入，否则会导致 Type-C 接口无法发送数据。

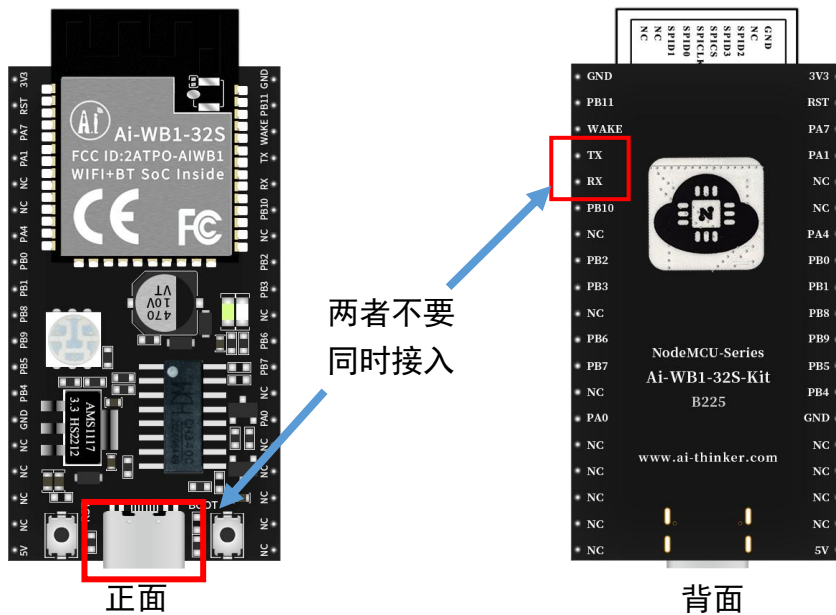


图 8 接口示意图

7. 原理图

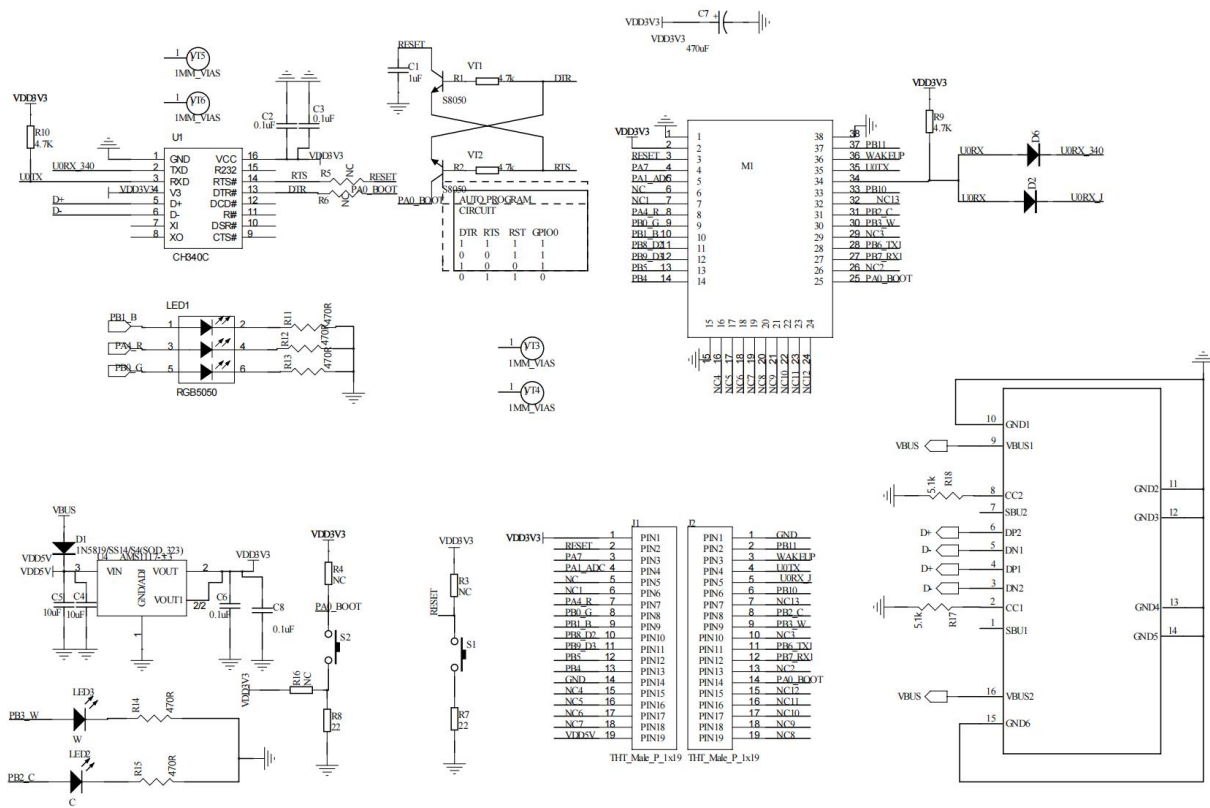


图 7 开发板原理图

8. 产品相关型号

表 8 产品相关型号表

产品型号	供电	封装	尺寸	天线接口
Ai-WB1-12F	3.0V ~ 3.6V, I \geq 500mA	SMD-22	24.0*16.0*3.1(\pm 0.2)mm	板载 PCB 天线
Ai-WB1-32S	3.0V ~ 3.6V, I \geq 500mA	SMD-38	25.5*18.0*3.1(\pm 0.2)mm	默认板载 PCB 天线/兼容 IPEX 接口
Ai-WB1-12F-Kit	3.3V 或 5V, I $>$ 500mA	DIP-30	25.41*55.19(\pm 0.2)mm	板载 PCB 天线
Ai-WB1-32S-Kit	3.3V 或 5V, I $>$ 500mA	DIP-38	25.4*55.78(\pm 0.2)mm	板载 PCB 天线
产品相关信息: https://docs.ai-thinker.com				

9. 产品包装信息

表 9 包装信息表

包装清单	包装方式	每包数量 (静电袋)	每包数量 (密封袋)
Ai-WB1-32S-Kit	泡棉+静电袋	1pcs	20pcs

10. 联系我们

[安信可官网](#)

[官方论坛](#)

[开发 DOCS](#)

[安信可领英](#)

[天猫旗舰店](#)

[淘宝店铺](#)

[阿里国际站](#)

技术支持邮箱: support@aithinker.com

国内商务合作: sales@aithinker.com

海外商务合作: overseas@aithinker.com

公司地址: 深圳市宝安区西乡固戍华丰智慧创新港 C 栋 403、408-410

联系电话: 0755-29162996



问问安信可



安信可公众号

免责声明和版权公告

本文中的信息，包括供参考的 URL 地址，如有变更，恕不另行通知。

文档“按现状”提供，不负任何担保责任，包括对适销性、适用于特定用途或非侵权性的任何担保，和任何提案、规格或样品在他处提到的任何担保。本文档不负任何责任，包括使用本文档信息产生的侵犯任何专利权行为的责任。本文档在此未以禁止反言或其他方式授予任何知识产权使用许可，不管是明示许可还是暗示许可。

文中所得测试数据均为安信可实验室测试所得，实际结果可能略有差异。

文中提到的所有商标名称、商标和注册商标均属其各自所有者的财产，特此声明。

最终解释权归深圳市安信可科技有限公司所有。

注意

由于产品版本升级或其他原因，本手册内容有可能变更。

深圳市安信可科技有限公司保留在没有任何通知或者提示的情况下对本手册的内容进行修改的权利。

本手册仅作为使用指导，深圳市安信可科技有限公司尽全力在本手册中提供准确的信息，但是深圳市安信可科技有限公司并不确保手册内容完全没有错误，本手册中的所有陈述、信息和建议也不构成任何明示或暗示的担保。