



Ai-M62-13U 规格书

版本 V1.0.0

版权 ©2023

目录

1. 产品概述	4
1.1. 特性	5
2. 主要参数	6
2.1. 静电要求	6
2.2. 电气特性	7
2.3. Wi-Fi 射频性能	7
2.4. BLE 射频性能	8
2.5. 功耗	8
3. 外观尺寸	9
4. 管脚定义	10
5. 原理图	12
6. 设计指导	13
6.1. 应用指导电路	13
6.2. 推荐 PCB 封装尺寸	14
6.3. 供电	15
6.4. GPIO	16
7. 存储条件	17
8. 回流焊曲线图	17
9. 产品包装信息	18
10. 联系我们	18
免责声明和版权公告	19
注 意	19

1. 产品概述

Ai-M62-13U 是由深圳市安信可科技有限公司开发的 Wi-Fi 6+BLE5.3 模组，该模组搭载 BL616 芯片作为核心处理器，支持 Wi-Fi 802.11b/g/n/ax 协议和 BLE 协议，支持 Thread 协议。BL616 系统包含一个带有浮点单元、DSP 单元、高速缓存和存储器的低功耗 32 位 RISC-V CPU，最高主频可达 320MHz。

Ai-M62-13U 模组具有丰富的外设接口,包括 Audio Codec、USB2.0、SDU、SD/MMC(SDH)、SPI、UART、I2C、I2S、PWM、GPDAC、GPADC、ACOMP 和 GPIO 等。可广泛应用于音视频多媒体、物联网(IoT)、移动设备、可穿戴电子设备、智能家居等领域。

Ai-M62-13U 模组 Sec Eng 模块支持 AES/SHA/PKA/TRNG 等功能，支持镜像加密和签名启动，满足物联网领域的各种安全应用需求。

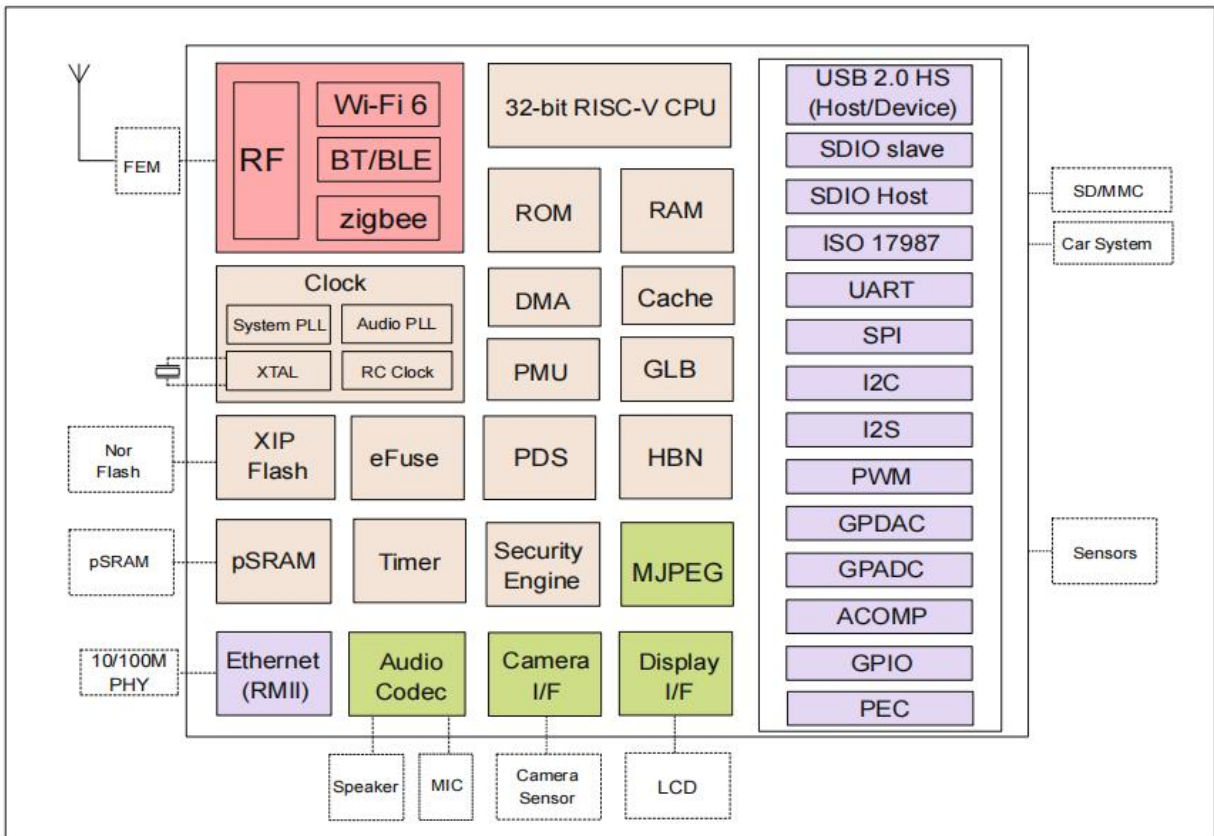


图 1 模组功能框图

1.1. 特性

- 采用 SMD-18 封装
- 支持 2.4GHz 工作频段
- 支持 IEEE 802.11 b/g/n/ax
- 支持 BLE5.3
- 支持 Thread
- 支持 Wi-Fi/BLE/Thread 共存
- Wi-Fi 安全支持 WPS/WEP/WPA/WPA2/WPA3
- 支持 20/40MHz 带宽, 1T1R, 最高速率 229.4Mbps
- 支持 STA、SoftAP、STA+SoftAP 和 sniffer 模式
- 带 FPU 和 DSP 的 32 位 RISC-V CPU, 最高主频可达 320MHz
- 532KB SRAM, 128KB ROM, 4Kb eFuse
- 支持 Audio Codec、USB2.0、SDU、SD/MMC(SDH)、SPI、UART、I2C、I2S、PWM、GPADC、GPADC、ACOMP 和 GPIO 等
- 集成射频 Balun、PA/LNA
- 支持安全启动; 安全调试
- 支持 XIP QSPI On-The-Fly AES 解密 (OTFAD)
- 支持 TrustZone
- 支持 AES-CBC/CCM/GCM/XTS 模式
- 支持 MD5、SHA-1/224/256/384/512
- 支持 TRNG (真随机数生成器)
- 支持用于 RSA/ECC 的 PKA (公钥加速器)
- 支持 BLE 的 Wi-Fi 快速连接
- 通用 AT 指令可快速上手
- 支持二次开发, 集成了 Windows、Linux 开发环境

2. 主要参数

表 1 主要参数说明

型号	Ai-M62-13U
封装	SMD-18
尺寸	14.0*18.0*3.2(±0.2)mm
天线形式	IPEX 座子
频谱范围	2400 ~ 2483.5MHz
工作温度	-40℃ ~ 85℃
存储环境	-40℃ ~ 125℃, < 90%RH
供电范围	供电电压 2.97V ~ 3.6V, 供电电流 ≥500mA
支持接口	Audio Codec、USB2.0、SDU、SD/MMC(SDH)、SPI、UART、I2C、I2S、PWM、GPDAC、GPADC、ACOMP 和 GPIO 等
可用 IO 数量	11 个
串口速率	默认 115200 bps
安全性	WPS/WEP/WPA/WPA2/WPA3
Flash	默认 4MByte, 支持扩展

2.1. 静电要求

Ai-M62-13U 是静电敏感设备，在搬运时需要采取特殊预防措施。



图 2 ESD 防静电图

2.2. 电气特性

表 2 电气特性表

参数	条件	最小值	典型值	最大值	单位
供电电压	VDD	2.97	3.3	3.6	V
I/O	VIL	-	-	0.3*VDDIO	V
	VIH	-	0.7*VDDIO	-	V
	VOL	-	-	0.1*VDDIO	V
	VOH	-	-	0.9*VDDIO	V
	IMAX	-	-	-	15

2.3. Wi-Fi 射频性能

表 3 Wi-Fi 射频性能表

描述	典型值			单位
频谱范围	2400 ~ 2483.5MHz			MHz
输出功率				
模式	最小值	典型值	最大值	单位
11ax 模式 HE40, PA 输出功率	-	16	-	dBm
11ax 模式 HE20, PA 输出功率	-	17	-	dBm
11n 模式 HT40, PA 输出功率	-	19	-	dBm
11n 模式 HT20, PA 输出功率	-	19	-	dBm
11g 模式下, PA 输出功率	-	19	-	dBm
11b 模式下, PA 输出功率	-	22	-	dBm
接收灵敏度				
模式	最小值	典型值	最大值	单位
11b, 1 Mbps	-	-98	-	dBm
11b, 11 Mbps	-	-90	-	dBm
11g, 6 Mbps	-	-93	-	dBm
11g, 54 Mbps	-	-76	-	dBm
11n, HT20 (MCS7)	-	-73	-	dBm
11ax, HE20 (MCS9)	-	-70	-	dBm
11ax, HE40 (MCS9)	-	-67	-	dBm

2.4. BLE 射频性能

表 4 BLE 射频性能表

描述	典型值			单位
频谱范围	2400 ~ 2483.5MHz			MHz
输出功率				
速率模式	最小值	典型值	最大值	单位
1Mbps	-	10	15	dBm
2Mbps	-	10	15	dBm
接收灵敏度				
速率模式	最小值	典型值	最大值	单位
1Mbps 灵敏度@30.8%PER	-	-99	-	dBm
2Mbps 灵敏度@30.8%PER	-	-97	-	dBm

2.5. 功耗

下列功耗数据是基于 3.3V 的电源，25° C 的环境温度测得。

- 所有发射模式的 POUT 功率是在天线接口处的测量值。
- 所有发射数据是基于 100%的占空比，在持续发射的模式下测得的。

表 5 功耗表

模式	最小值	平均值	最大值	单位
发射 802.11b, 11Mbps, POUT=+22dBm	-	415	-	mA
发射 802.11g, 54Mbps, POUT =+19dBm	-	298	-	mA
发射 802.11n, MCS7, POUT =+19dBm	-	300	-	mA
发射 802.11ax, MCS9, POUT =+17dBm	-	280	-	mA
接收 802.11b, 包长 1024 字节	-	59	-	mA
接收 802.11g, 包长 1024 字节	-	59	-	mA
接收 802.11n, 包长 1024 字节	-	59	-	mA
接收 802.11ax, 包长 1024 字节	-	59	-	mA

3. 外观尺寸

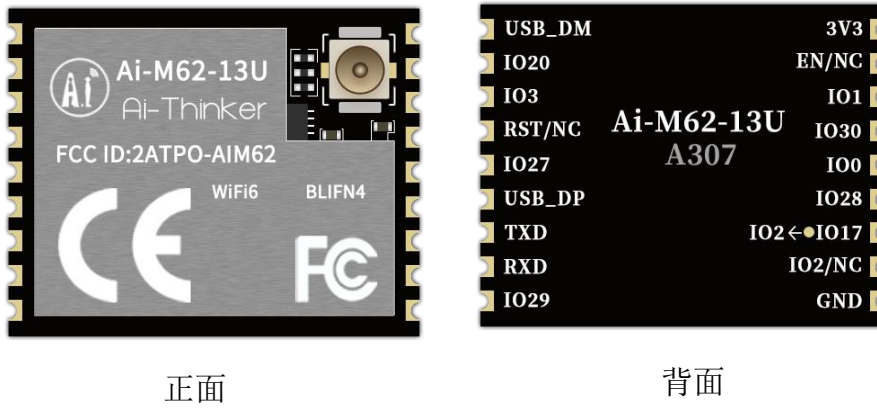


图 3 外观图（渲染图仅供参考，以实物为准）

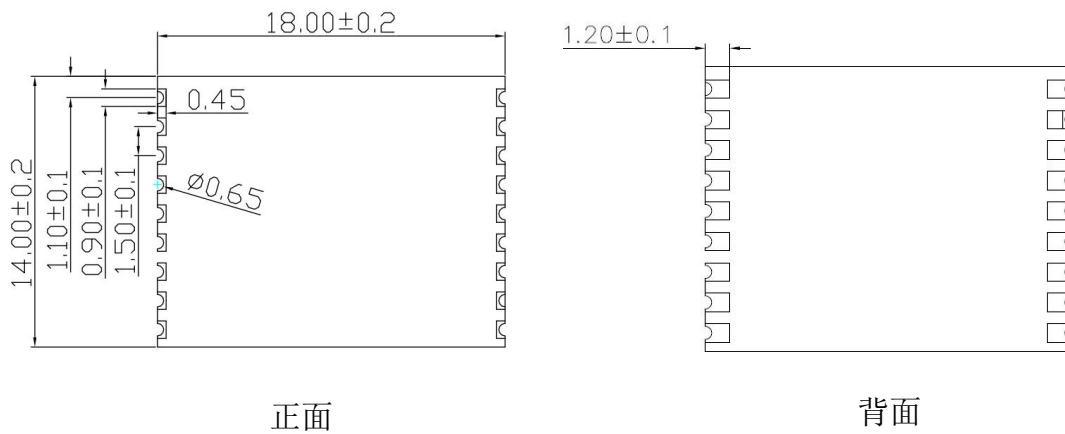


图 4 尺寸图

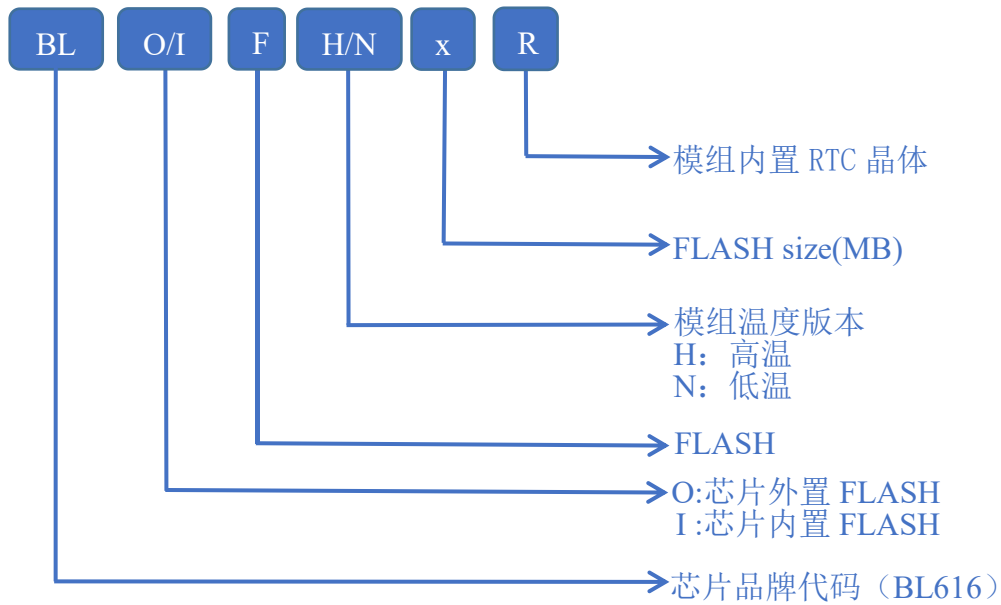


图 5 屏蔽罩丝印代表信息

4. 管脚定义

Ai-M62-13U 模组共接出 18 个管脚，如管脚示意图，管脚功能定义表是接口定义。

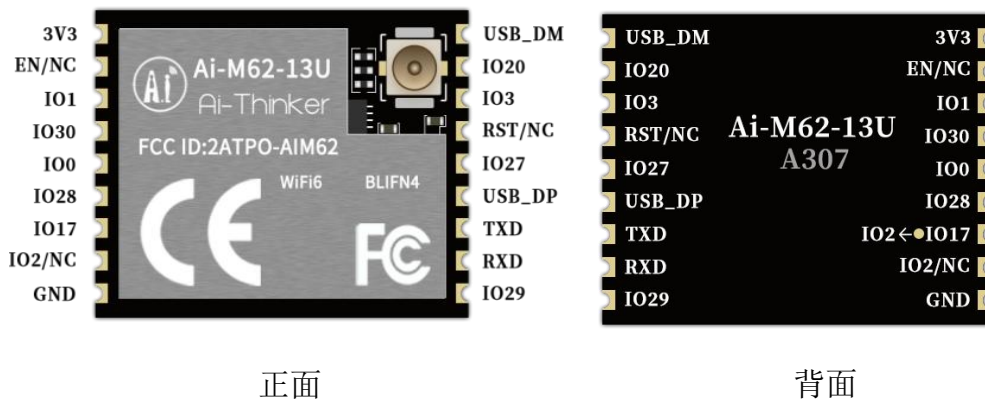


图 6 管脚示意图

表 6 管脚功能定义表

脚序	名称	功能说明
1	3V3	3.3V 供电；外部供电电源输出电流建议在 500mA 以上
2	EN/NC	默认作为芯片使能，高电平有效，跟 RST 不能同时使用
3	IO1	GPIO1/SPI_SCLK/I2S_FS/I2C_SDA/ADC_CH8/PWM0
4	IO30	GPIO30/SPI_MISO/I2S_DI/I2S_RCLK_O/I2C_SCL/PWM0
5	IO0	GPIO0/SPI_SS/I2S_BCLK/I2C_SCL/ADC_CH9/PWM0
6	IO28	GPIO28/SPI_SS/I2S_BCLK/I2C_SCL/ADC_CH11/PWM0
7	IO17	默认可用，该 IO 口与模组内部 32.768KHz 晶振输出 PIN 脚共用。如果定制内部贴片 32.768KHz 晶振的模组，该 IO 则为 NC 状态。GPIO17/SPI_SCLK/I2S_FS/I2C_SDA/XTAL_32K_OUT/PWM0
8	IO2/NC	默认 NC，不可使用，如需使用请联系安信可。如果引出，支持 Bootstrap/GPIO2/SPI_MISO/I2S_DI/I2S_RCLK_O/I2C_SCL/ADC_CH2/PWM0
9	GND	接地
10	IO29	GPIO29/SPI_SCLK/I2S_FS/I2C_SDA/PWM0
11	RXD	RXD/GPIO22/SPI_MISO/I2S_DI/I2S_RCLK_O/I2C_SCL/PWM0
12	TXD	TXD/GPIO21/SPI_SCLK/I2S_FS/I2C_SDA/ADC_RCAL_VOUT/PWM0
13	USB_DP	USB_DP
14	IO27	GPIO27/SPI_MOSI/I2S_DO/I2S_RCLK_O/I2C_SDA/ADC_CH10/PWM0
15	RST/NC	默认悬空，可定制为复位引脚，低电平有效，如需使用请联系安信可
16	IO3	GPIO3/SPI_MOSI/I2S_DO/I2S_RCLK_O/I2C_SDA/ADC_CH3/PWM0
17	IO20	GPIO20/SPI_SS/I2S_BCLK/I2C_SCL/ADC_CH0/PWM0
18	USB_DM	USB_DM

注：1、GPIO2 作为 Bootstrap，上电瞬间为高电平时，模组进入烧录模式；上电瞬间为低电平时，模组正常启动。

5. 原理图

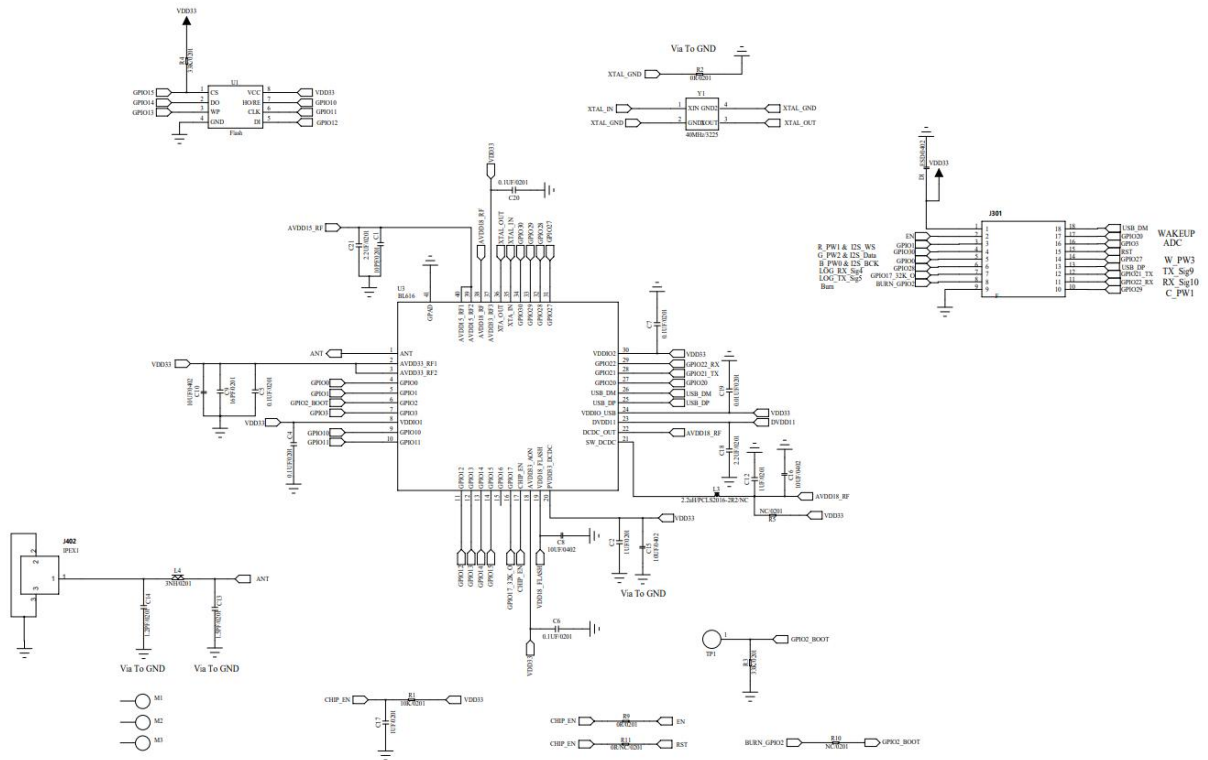


图 7 原理图

6. 设计指导

6.1. 应用指导电路

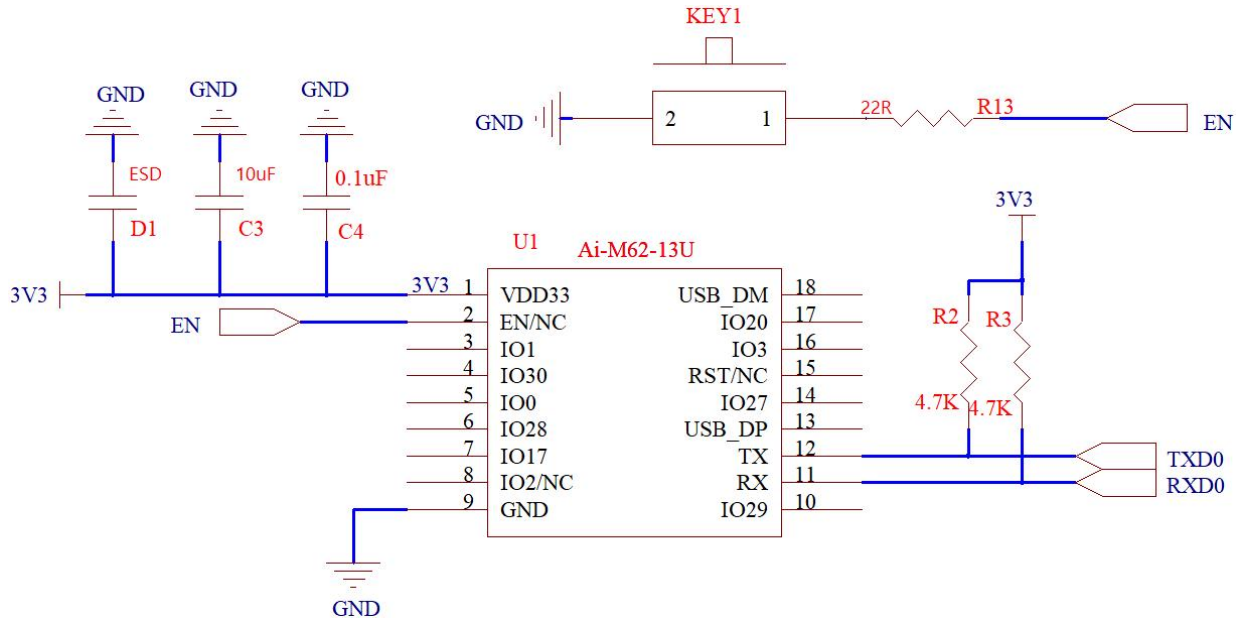


图 8 应用指导电路

- IO2 为模组启动控制脚，低电平时处于正常工作模式，高电平时处于烧录固件模式。芯片内部默认低电平。
- IO2/NC，默认不可使用
- IO17/NC，默认可用。该 IO 口与模组内部 32.768KHz 晶振输出 PIN 脚共用。如果定制内部贴片 32.768KHz 晶振的模组，该 IO 则为 NC 状态。

6.2. 推荐 PCB 封装尺寸

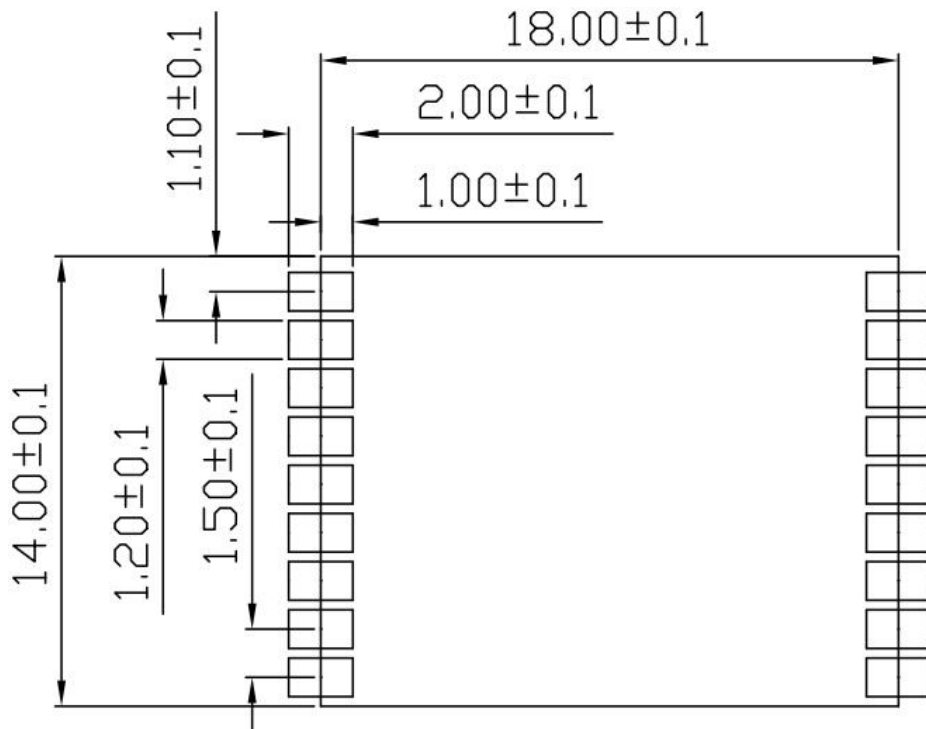


图 9 推荐 PCB 封装尺寸

6.3. 供电

- 推荐 3.3V 电压，峰值 500mA 以上电流。
- 建议使用 LDO 供电；如使用 DC-DC 建议纹波控制在 30mV 以内。
- DC-DC 供电电路建议预留动态响应电容的位置，可以在负载变化较大时，优化输出纹波。
- 3.3V 电源接口建议增加 ESD 器件。

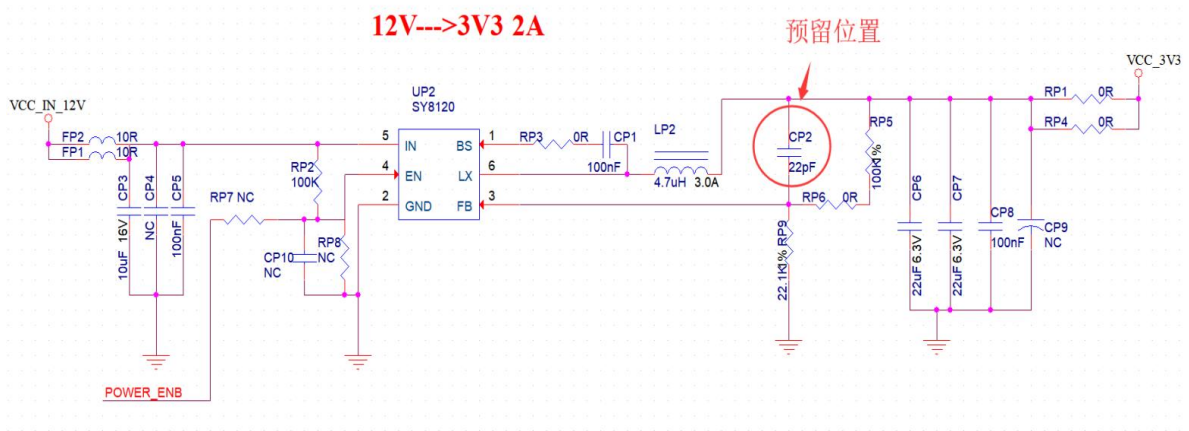


图 10 DC-DC 降压电路图

6.4. GPIO

- 模组外围引出了一些 IO 口，如需使用建议在 IO 口上串联 10-100 欧姆的电阻。这样可以抑制过冲，使两边电平更平稳。对 EMI 和 ESD 都有帮助。
- 特殊 IO 口的上下拉，需参考规格书的使用说明，此处会影响到模组的启动配置。
- 模组的 IO 口是 3.3V 如果主控与模组的 IO 口电平不匹配，需要增加电平转换电路。
- 如果 IO 口直连到外围接口，或者排针等端子，建议在 IO 口走线靠近端子处预留 ESD 器件。

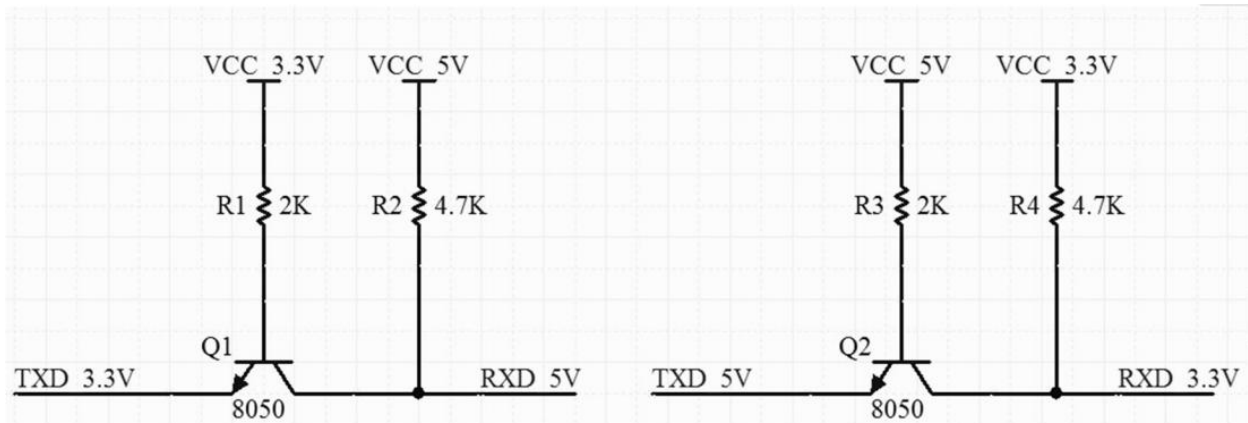


图 11 电平转换电路

7. 存储条件

密封在防潮袋中的产品应存储在 $<40^{\circ}\text{C}/90\%\text{RH}$ 的非冷凝大气环境中。

模组的潮湿敏感度等级 MSL 为 3 级。

真空袋拆封后，在 $25\pm 5^{\circ}\text{C}/60\%\text{RH}$ 下，必须在 168 小时内使用完毕，否则就需要烘烤后才能二次上线。

8. 回流焊曲线图

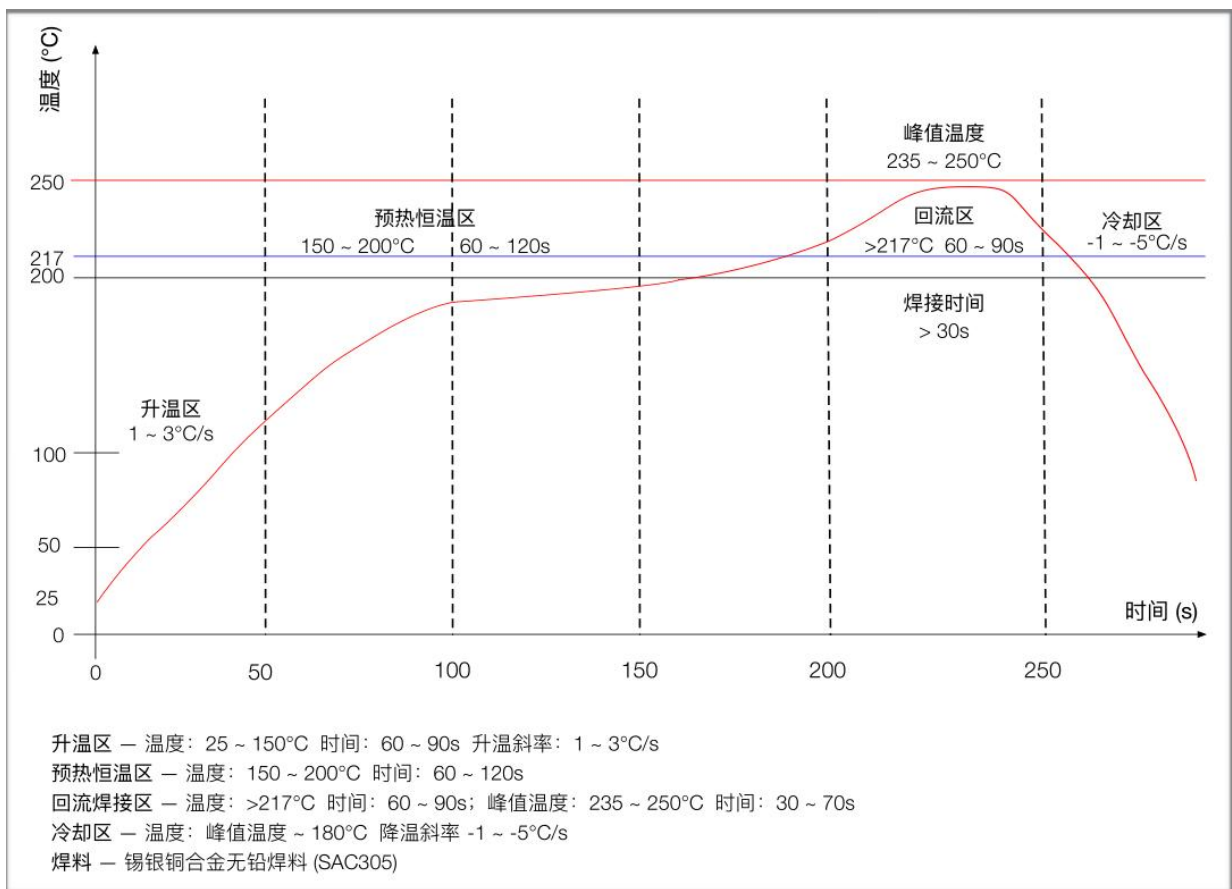


图 12 回流焊曲线图

9. 产品包装信息

Ai-M62-13U 模组采用编带包装，800pcs/盘。如下图所示：

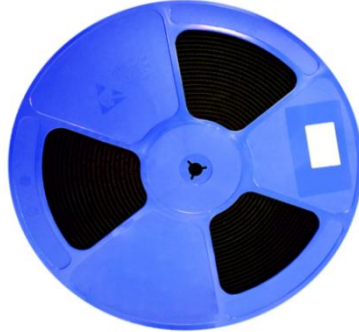


图 13 包装编带图

10. 联系我们

[安信可官网](#)

[官方论坛](#)

[开发 DOCS](#)

[安信可领英](#)

[天猫旗舰店](#)

[淘宝店铺](#)

[阿里国际站](#)

技术支持邮箱：support@aithinker.com

国内商务合作：sales@aithinker.com

海外商务合作：overseas@aithinker.com

公司地址：深圳市宝安区西乡固戍华丰智慧创新港 C 栋 403、408-410

联系电话：0755-29162996



问问安信可



安信可公众号

免责声明和版权公告

本文中的信息，包括供参考的 URL 地址，如有变更，恕不另行通知。

文档“按现状”提供，不负任何担保责任，包括对适销性、适用于特定用途或非侵权性的任何担保，和任何提案、规格或样品在他处提到的任何担保。本文档不负任何责任，包括使用本文档信息产生的侵犯任何专利权行为的责任。本文档在此未以禁止反言或其他方式授予任何知识产权使用许可，不管是明示许可还是暗示许可。

文中所得测试数据均为安信可实验室测试所得，实际结果可能略有差异。

文中提到的所有商标名称、商标和注册商标均属其各自所有者的财产，特此声明。

最终解释权归深圳市安信可科技有限公司所有。

注 意

由于产品版本升级或其他原因，本手册内容有可能变更。

深圳市安信可科技有限公司保留在没有任何通知或者提示的情况下对本手册的内容进行修改的权利。

本手册仅作为使用指导，深圳市安信可科技有限公司尽全力在本手册中提供准确的信息，但是深圳市安信可科技有限公司并不确保手册内容完全没有错误，本手册中的所有陈述、信息和建议也不构成任何明示或暗示的担保。