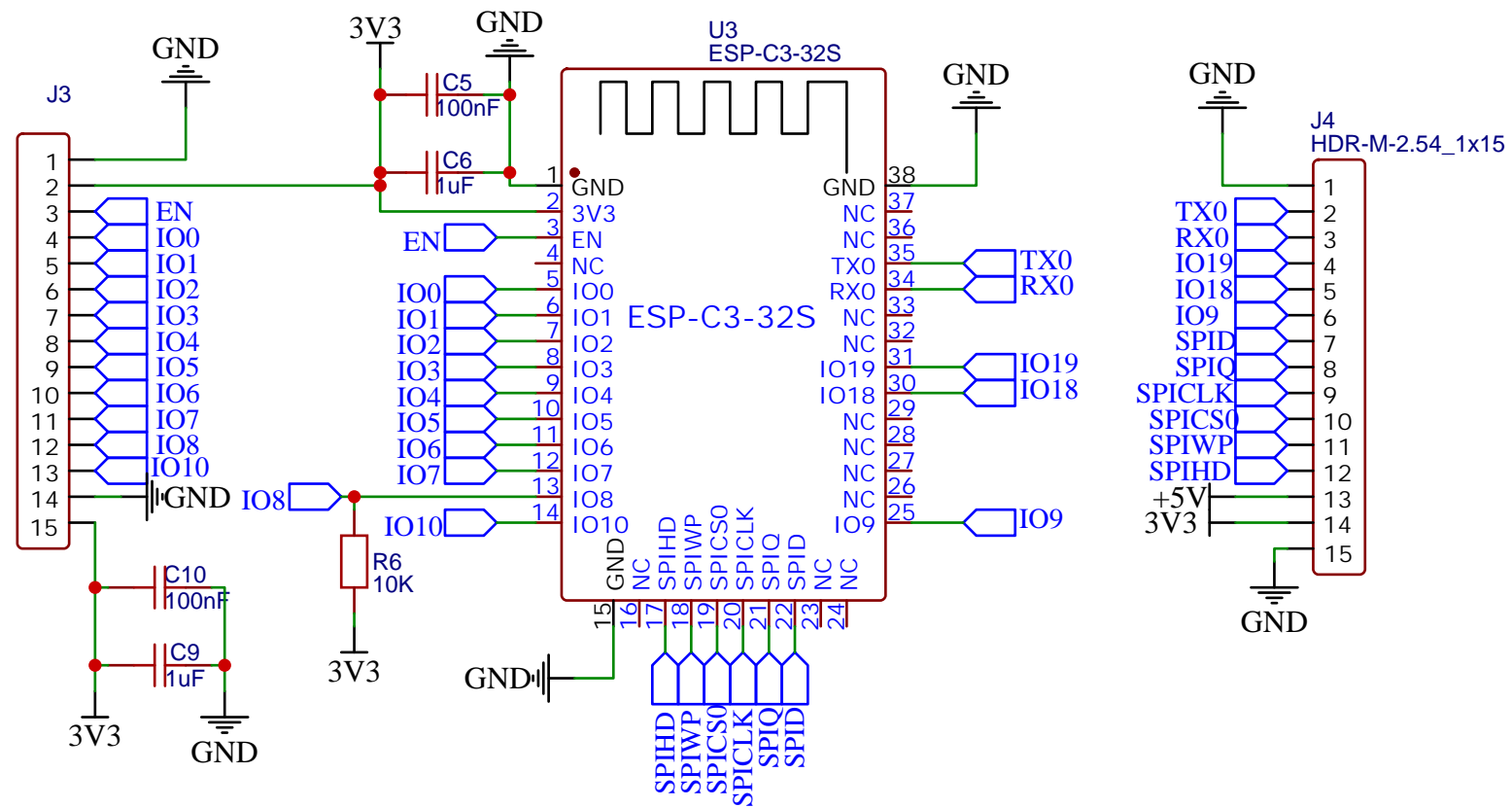
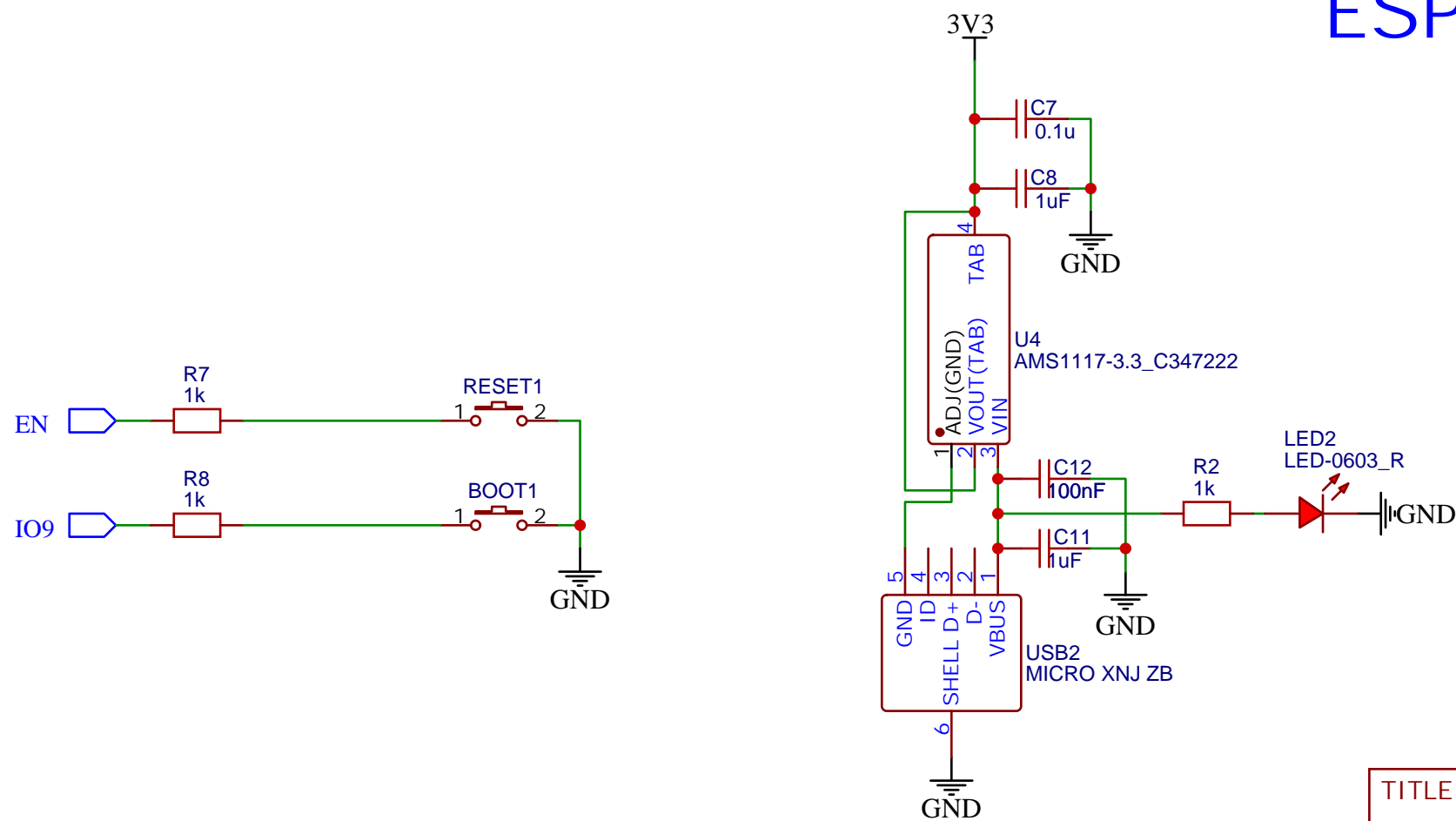


# ESP-C3-12F最小系统板

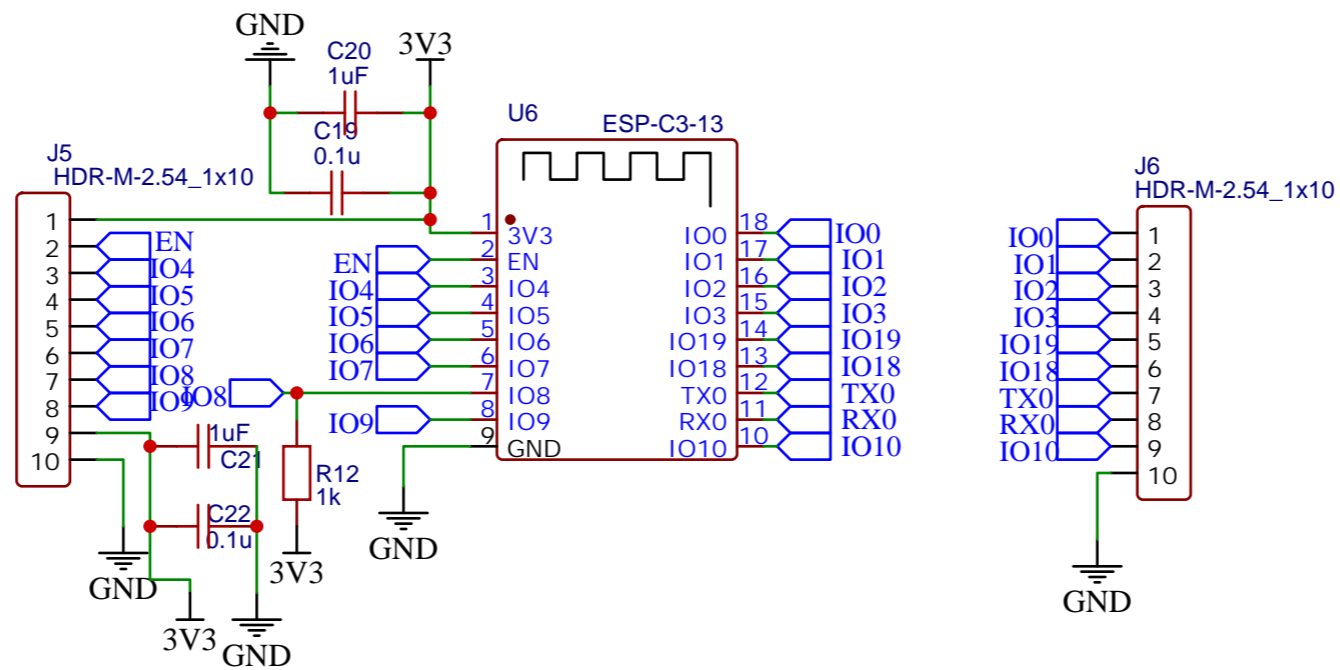
TITLE: ESP-C3-12F最小系统板		REV: 1.0
立创EDA	Company: 安信可科技	Sheet: 1/1
	Date: 2021-07-14	Drawn By: SeaHi



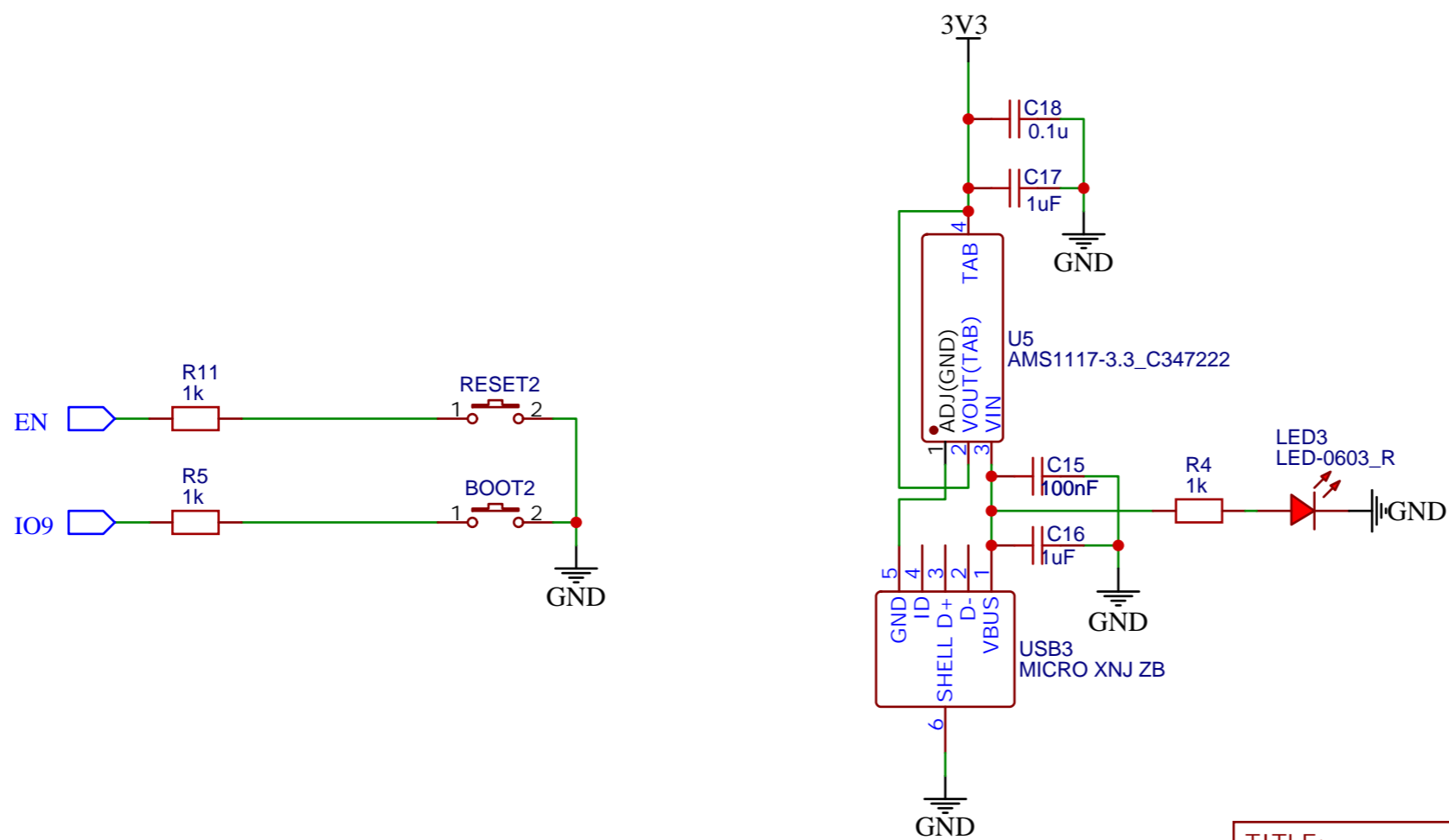
# ESP-C3-32S最小系统板



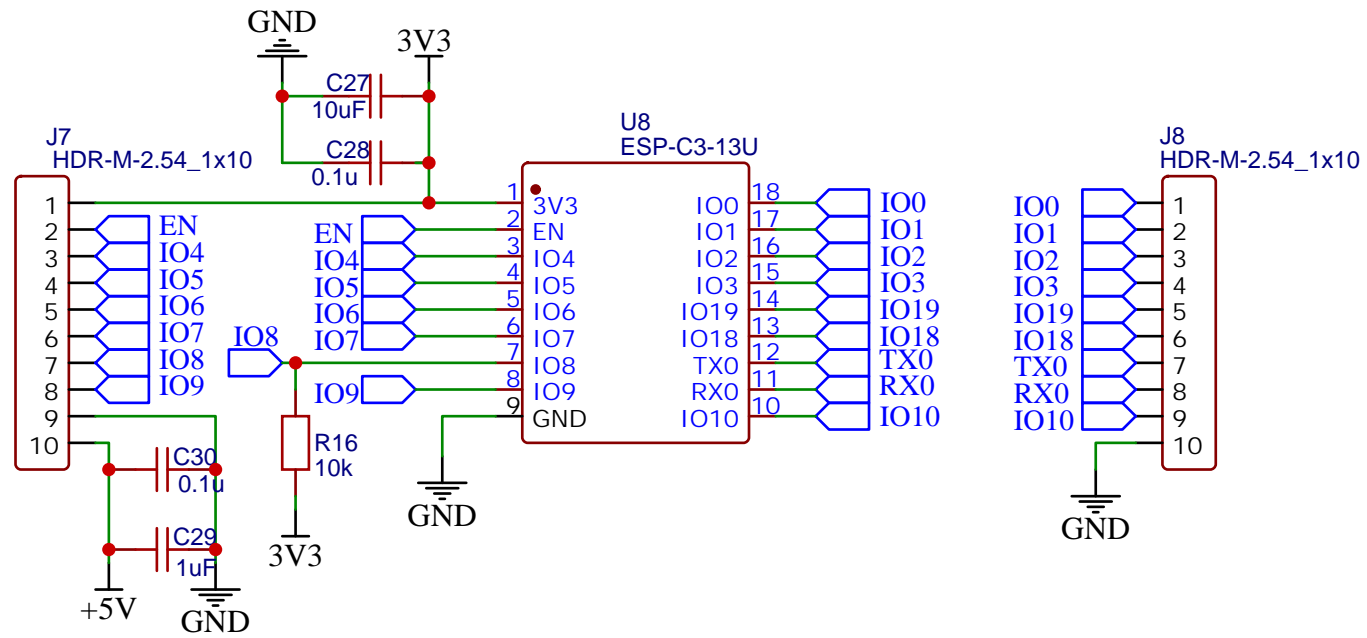
TITLE: ESP-C3-32S最小系统板		REV: 1.0
立创EDA	Company: 安信可科技	Sheet: 1/1
	Date: 2021-07-14	Drawn By: SeaHi



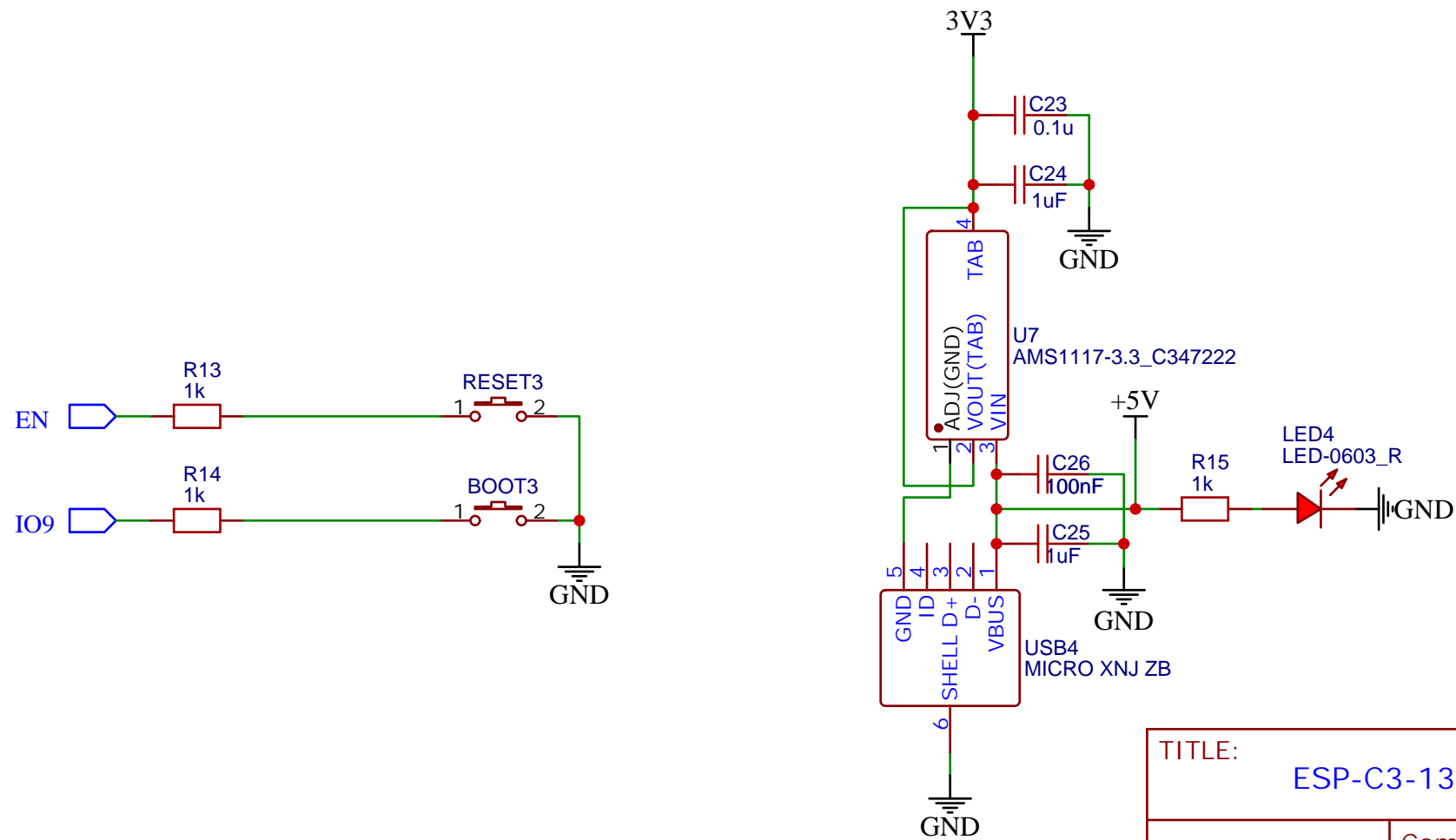
## ESP-C3-13最小系统板



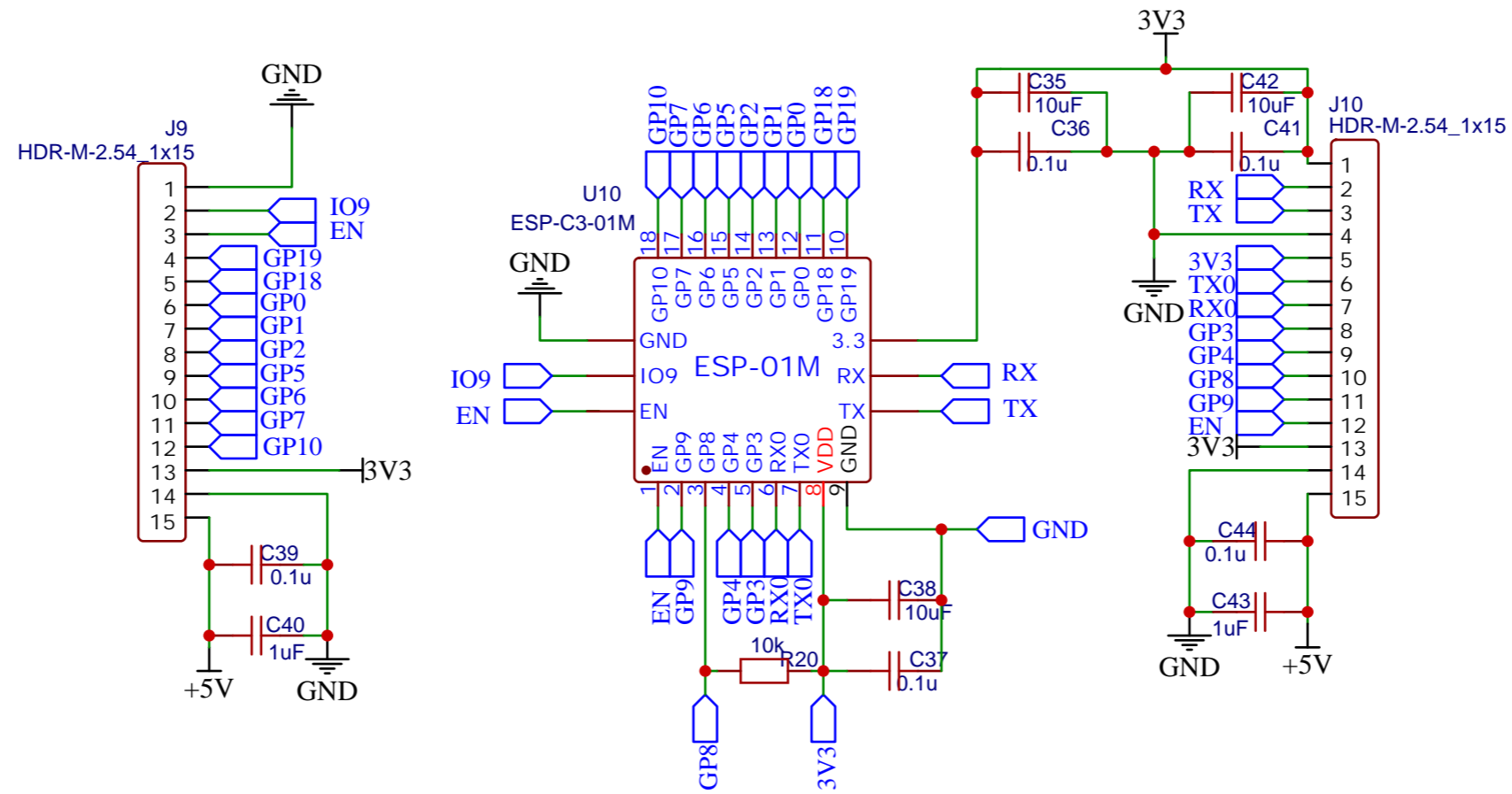
TITLE: ESP-C3-13最小系统板		REV: 1.0
立创EDA	Company: 安信可科技	Sheet: 1/1
	Date: 2021-07-14	Drawn By: SeaHi



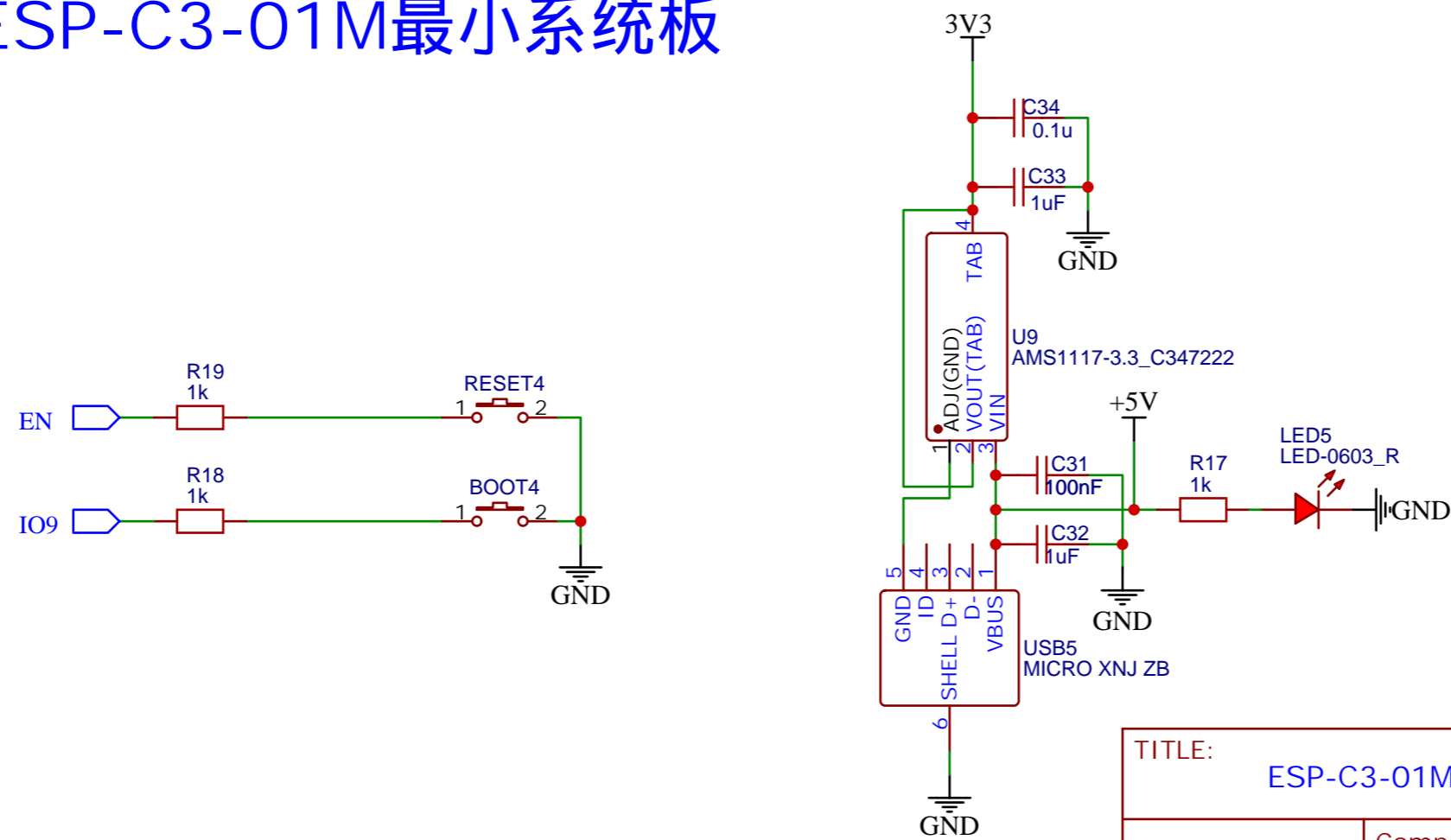
## ESP-C3-13U最小系统板



TITLE: ESP-C3-13U最小系统板		REV: 1.0
立创EDA	Company: 安信可科技	Sheet: 1/1
	Date: 2021-07-14	Drawn By: SeaHi



## ESP-C3-01M最小系统板



TITLE: ESP-C3-01M最小系统板		REV: 1.0
立创EDA	Company: 安信可科技	Sheet: 1/1
	Date: 2021-07-14	Drawn By: SeaHi