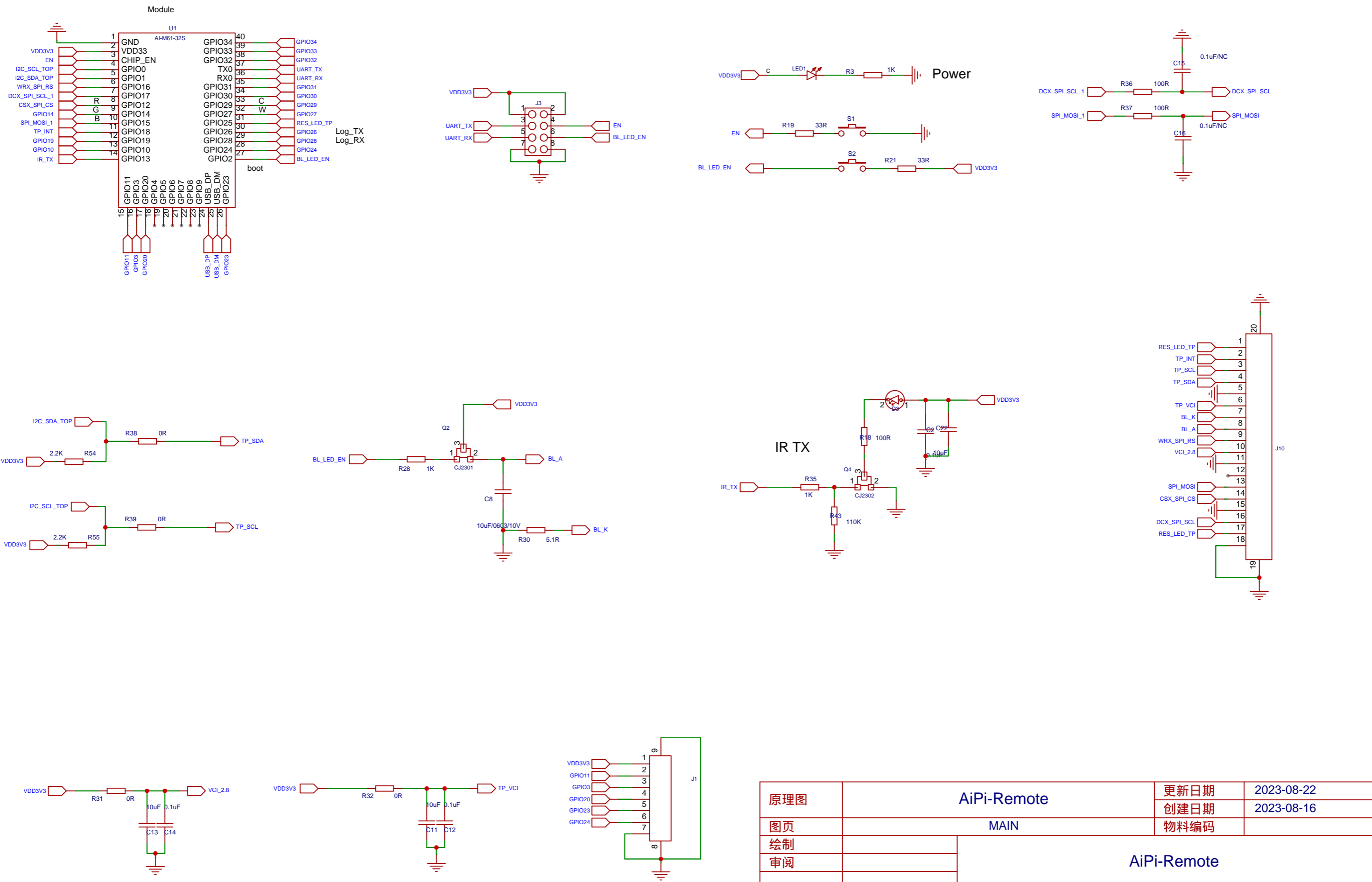
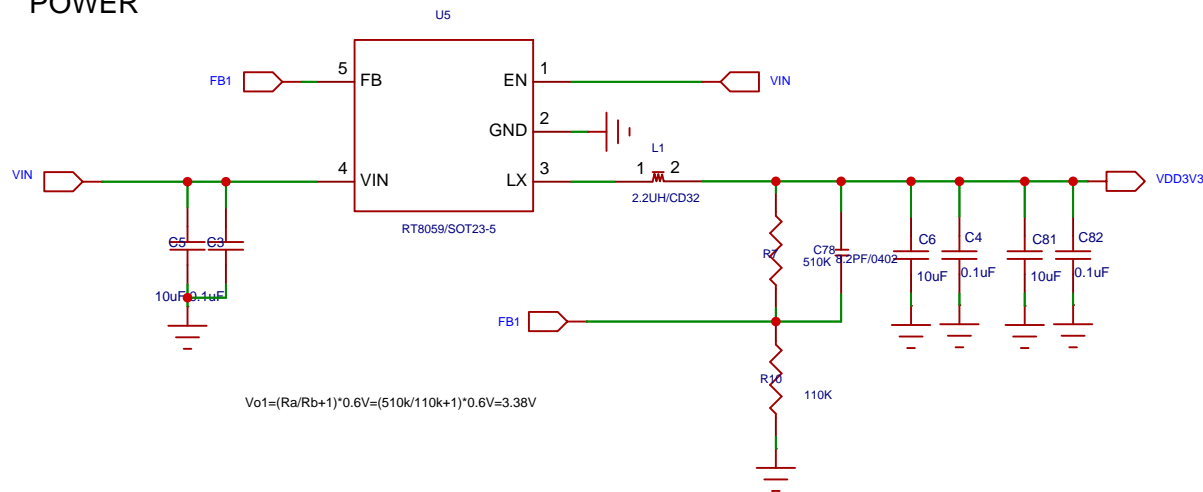


MAIN

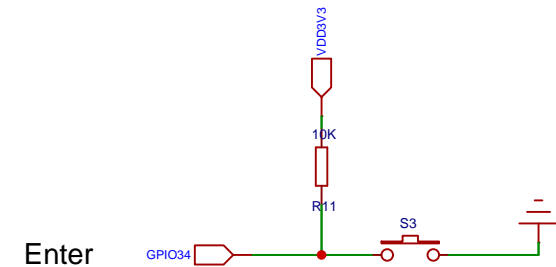
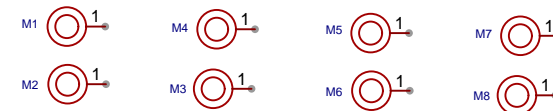


原理图	AiPi-Remote			更新日期	2023-08-22
图页	MAIN			创建日期	2023-08-16
绘制				物料编码	
审阅				AiPi-Remote	
	版本	尺寸	页	1	共 4
		V1.0	A3	嘉立创EDA	

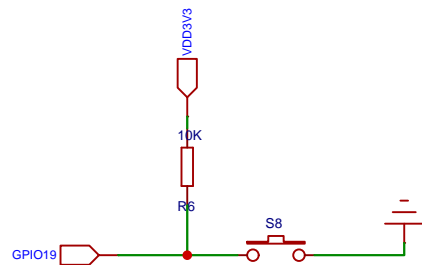
POWER



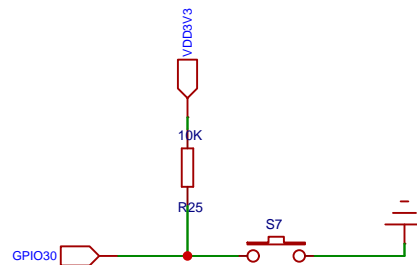
$$Vo1=(Ra/Rb+1)*0.6V=(510k/110k+1)*0.6V=3.38V$$



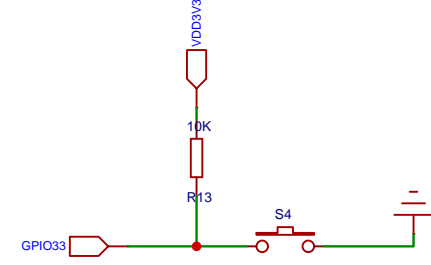
ON/OFF



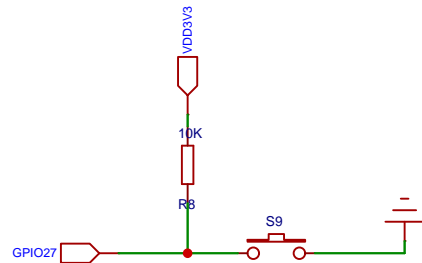
Up



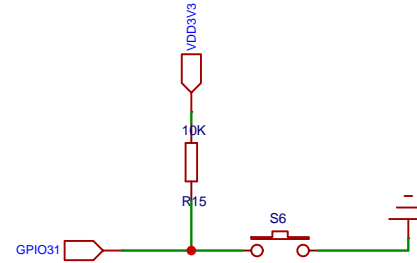
Right



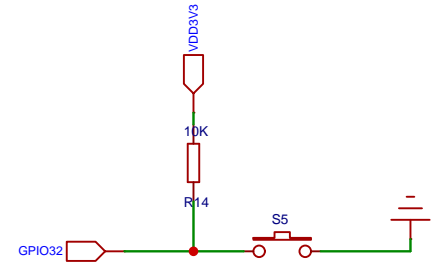
HOME



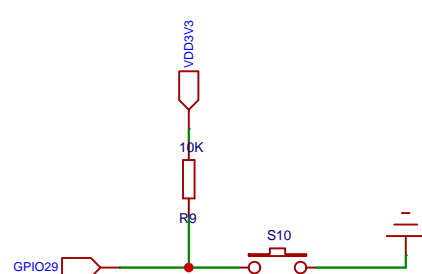
Down



Left

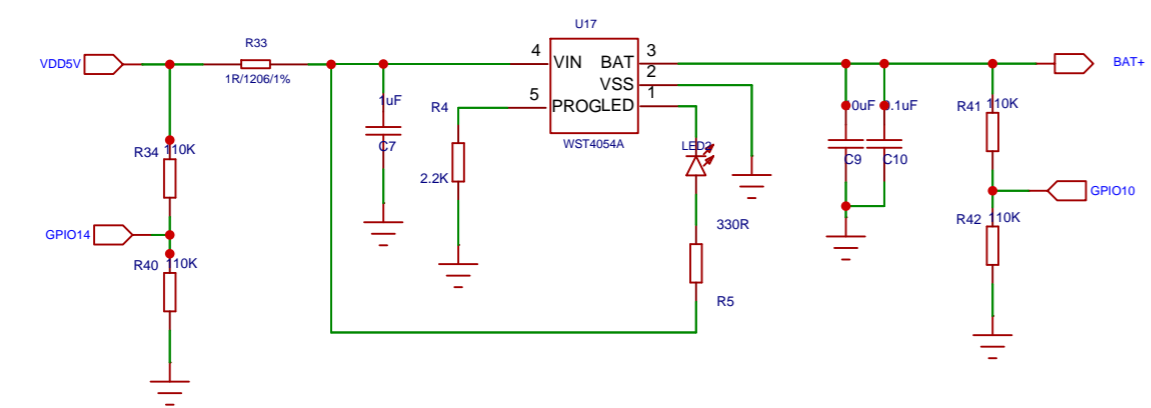
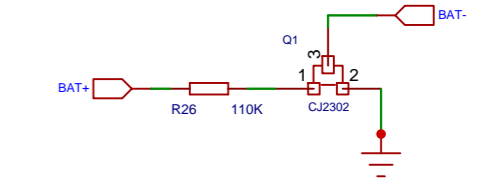
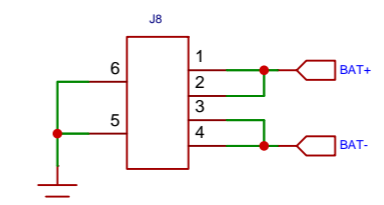
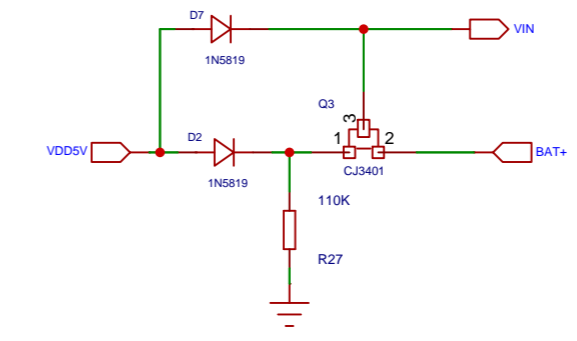
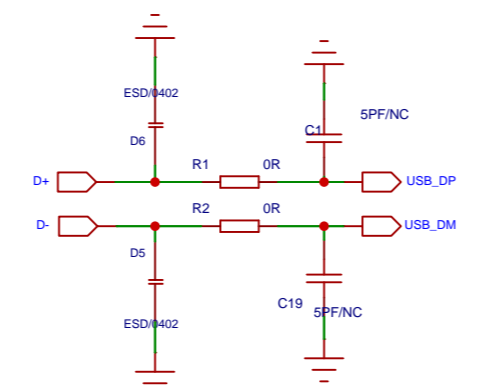
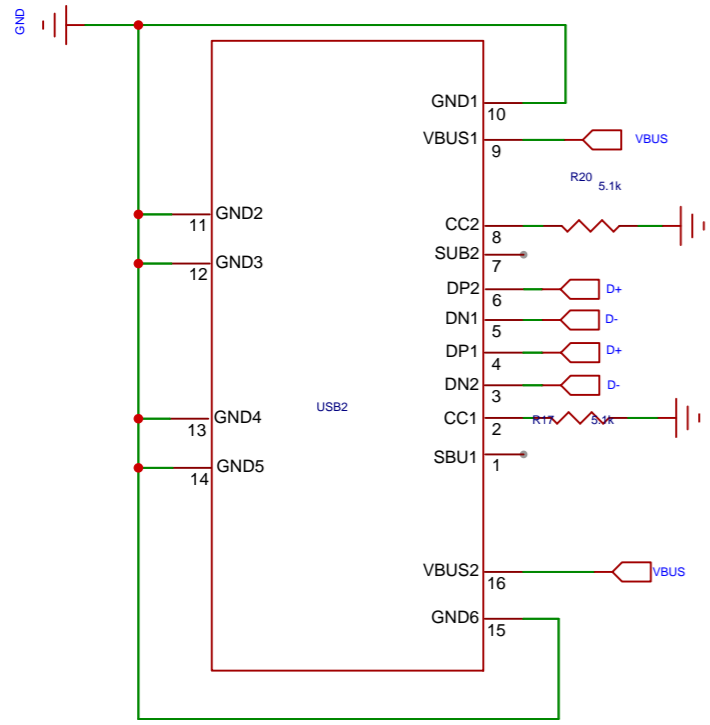
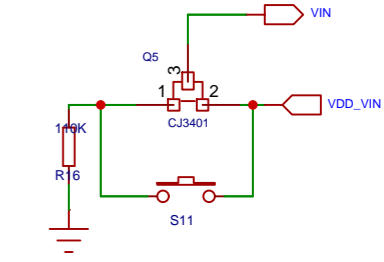
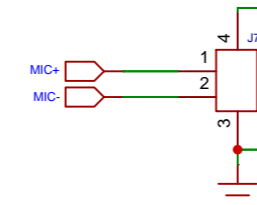
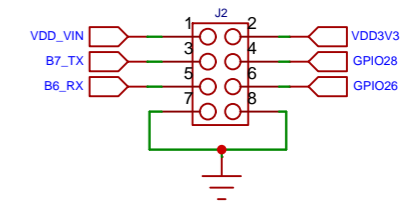
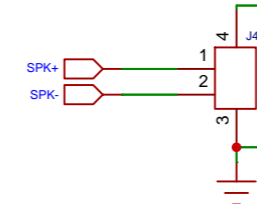
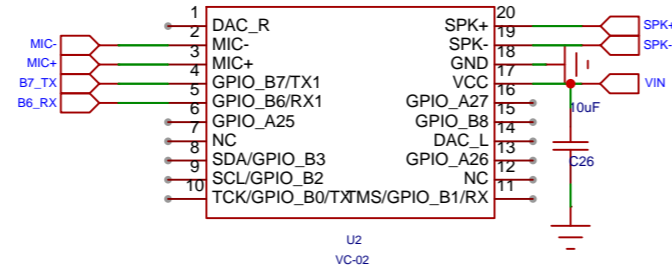
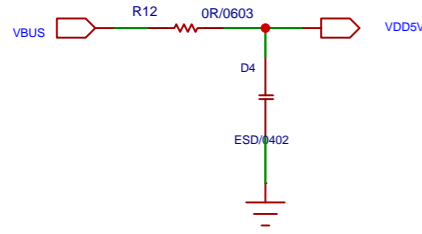


BACK



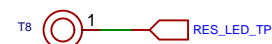
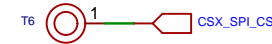
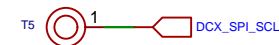
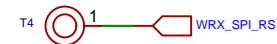
原理图	AiPi-Remote		更新日期	2023-08-22
图页	POWER		创建日期	2023-08-16
绘制	AiPi-Remote			
审阅	AiPi-Remote			
	版本	尺寸	页	2 共 4
嘉立创EDA		V1.0	A4	嘉立创EDA

USB



原理图	AiPi-Remote			更新日期	2023-08-23
图页	USB			创建日期	2023-08-16
绘制				物料编码	
审阅				AiPi-Remote	
	版本	尺寸	页 3 共 4		
嘉立创EDA		V1.0	A3	嘉立创EDA	

TEST-POINT



原理图	AiPi-Remote			更新日期	2023-08-22
图页	TEST-POINT			创建日期	2023-08-16
绘制		AiPi-Remote			
审阅					
		版本	尺寸	页	4 共 4
嘉立创EDA		V1.0	A4	嘉立创EDA	