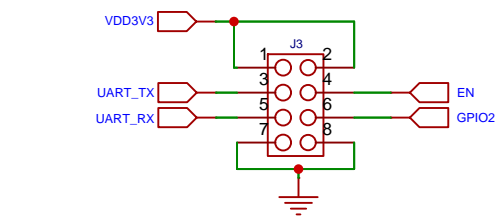
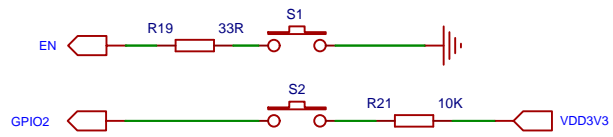
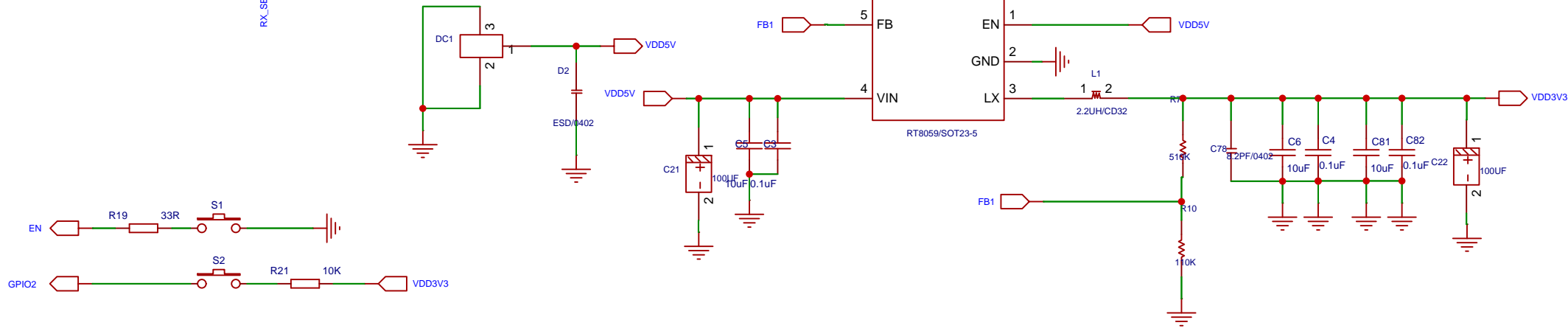
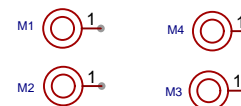
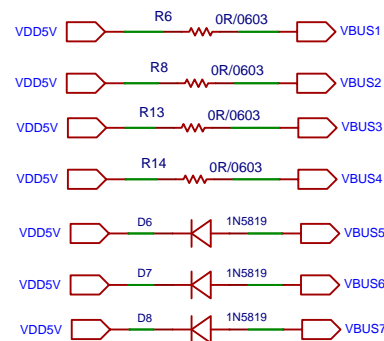
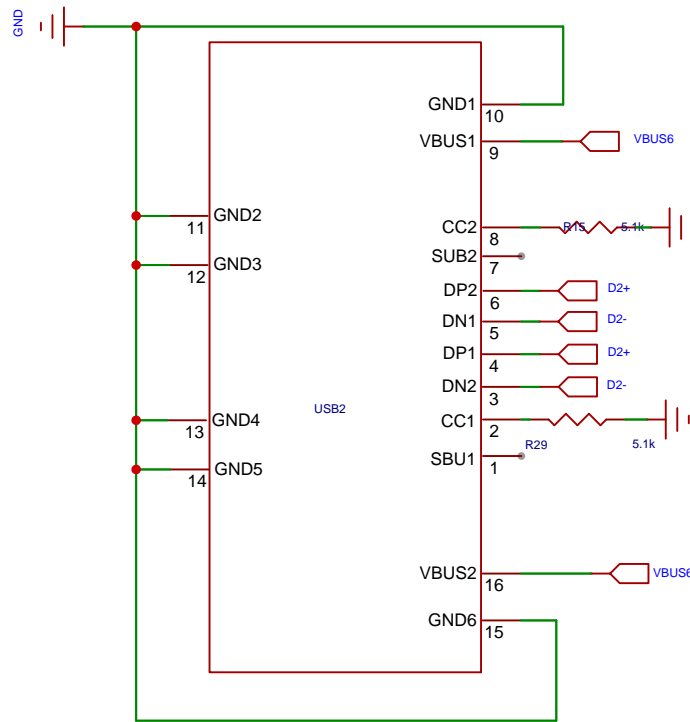
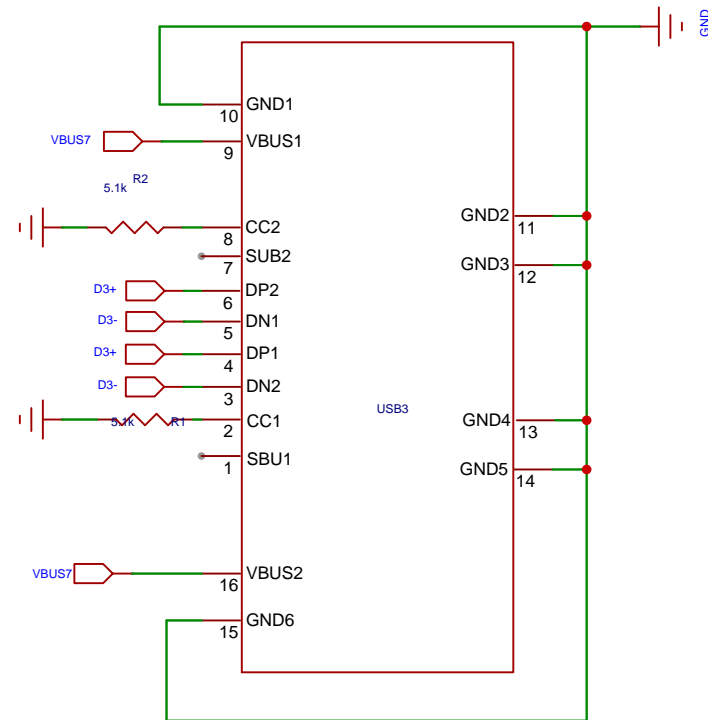
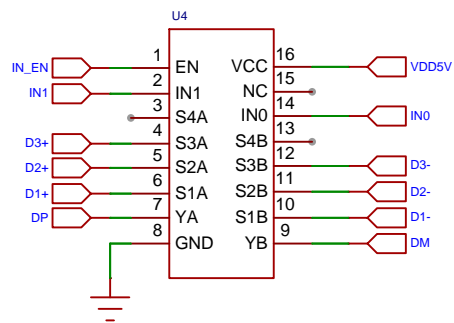
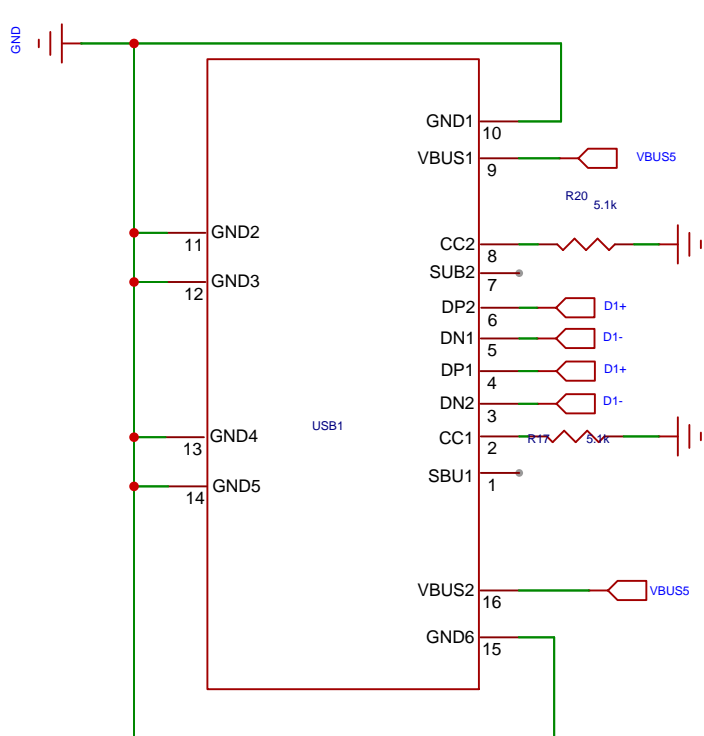


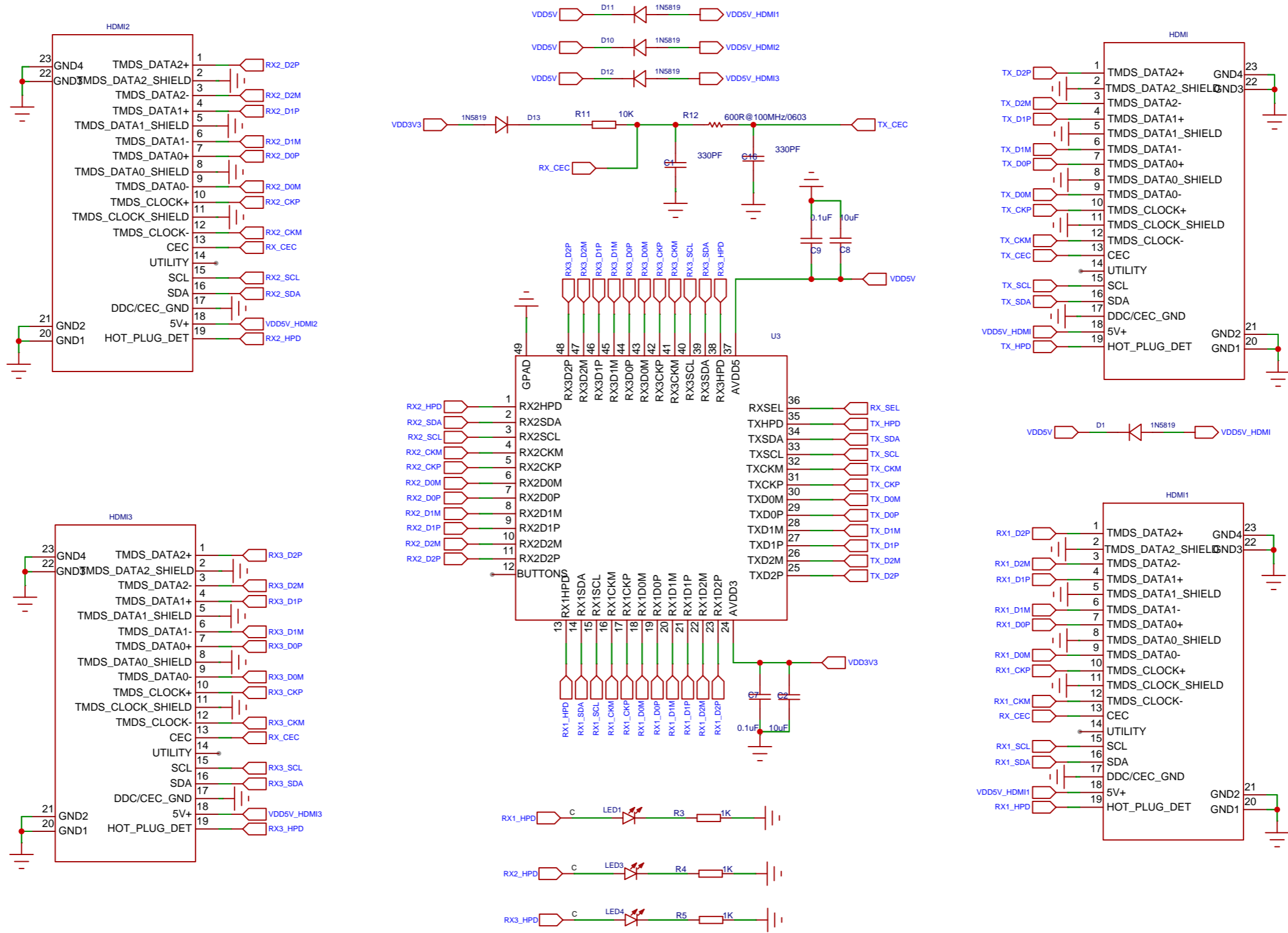
POWER



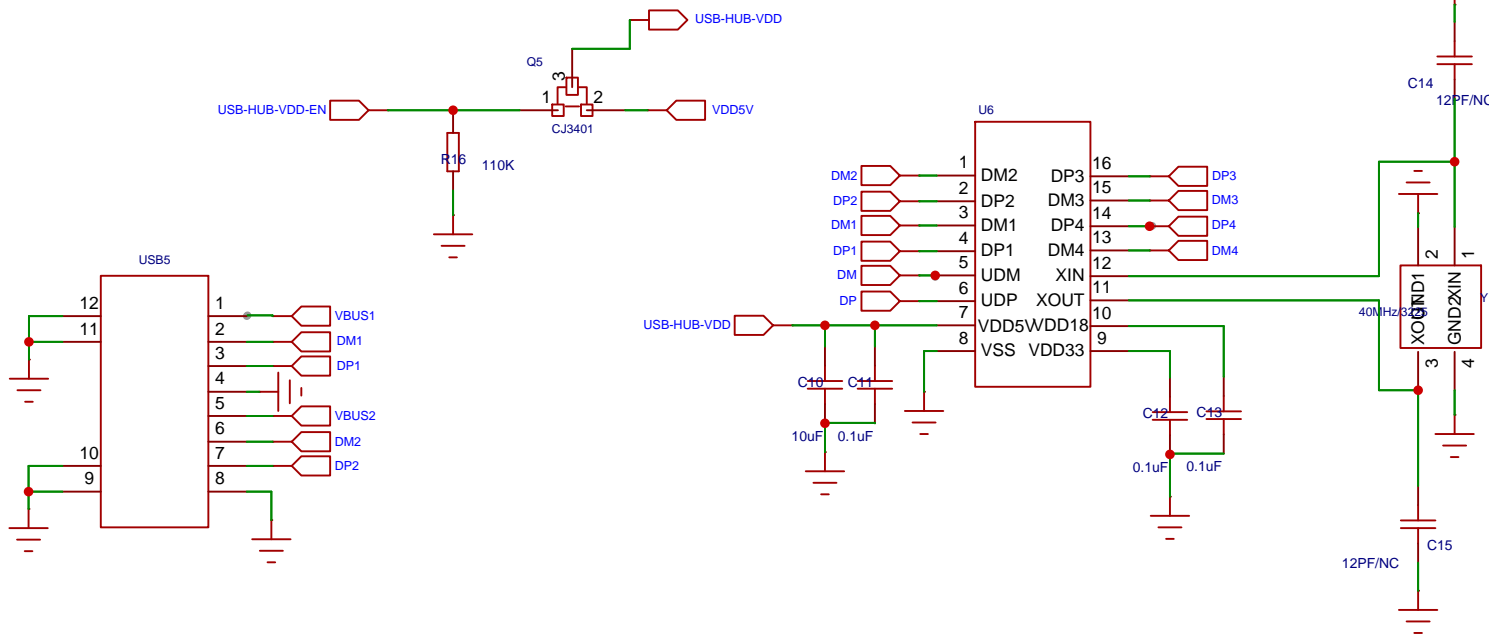
| | | | | |
|---|-----------|------|------|------------|
| 原理图 | _AiPi-KVM | | 更新日期 | 2023-09-05 |
| 图页 | MAIN | | 创建日期 | 2023-09-04 |
| 绘制 | AiPi-KVM | | | |
| 审阅 | | | | |
| $Vo1=(Ra/Rb+1)*0.6V=(510K/110k+1)*0.6V=3.38V$ | | 版本 | 尺寸 | 页 1 共 4 |
| | | V1.0 | A4 | 嘉立创EDA |



| | | | | |
|--------|-----------|------|------------|------------|
| 原理图 | _AiPi-KVM | | 更新日期 | 2023-09-05 |
| 图页 | | | USB_OUTPUT | 创建日期 |
| 绘制 | AiPi-KVM | | | |
| 审阅 | | | | |
| | 版本 | 尺寸 | 页 | 2 共 4 |
| 嘉立创EDA | | V1.0 | A4 | 嘉立创EDA |



| | | | | | | |
|--------|-----------|------|----|--------|------------|---|
| 原理图 | _AiPi-KVM | | | 更新日期 | 2023-09-05 | |
| | | | | 创建日期 | 2023-09-04 | |
| 图页 | HDMI | | | 物料编码 | | |
| 绘制 | AiPi-KVM | | | | | |
| 审阅 | | | | | | |
| | 版本 | 尺寸 | 页 | 3 | 共 | 4 |
| 嘉立创EDA | | V1.0 | A3 | 嘉立创EDA | | |



| | | | | |
|-----|-----------|----|--------|------------|
| 原理图 | _AiPi-KVM | | 更新日期 | 2023-09-05 |
| | | | 创建日期 | 2023-09-04 |
| 图页 | USB_INPUT | | 物料编码 | |
| 绘制 | AiPi-KVM | | | |
| 审阅 | | | | |
| | 版本 | 尺寸 | 页 4 | 共 4 |
| | V1.0 | A5 | 嘉立创EDA | |