



NodeMCU-BU01 规格书

版本 V1.1

版权 ©2020

免责声明和版权公告

本文中的信息，包括供参考的 URL 地址，如有变更，恕不另行通知。

文档“按现状”提供，不负任何担保责任，包括对适销性、适用于特定用途或非侵权性的任何担保，和任何提案、规格或样品在他处提到的任何担保。本文档不负任何责任，包括使用本文档内信息产生的侵犯任何专利权行为的责任。本文档在此未以禁止反言或其他方式授予任何知识产权使用许可，不管是明示许可还是暗示许可。

文中所得测试数据均为安信可实验室测试所得，实际结果可能略有差异。

文中提到的所有商标名称、商标和注册商标均属其各自所有者的财产，特此声明。

最终解释权归深圳市安信可科技有限公司所有。

注意

由于产品版本升级或其他原因，本手册内容有可能变更。深圳市安信可科技有限公司保留在没有任何通知或者提示的情况下对本手册的内容进行修改的权利。本手册仅作为使用指导，深圳市安信可科技有限公司尽全力在本手册中提供准确的信息，但是深圳市安信可科技有限公司并不确保手册内容完全没有错误，本手册中的所有陈述、信息和建议也不构成任何明示或暗示的担保。

文件制定/修订/废止履历表

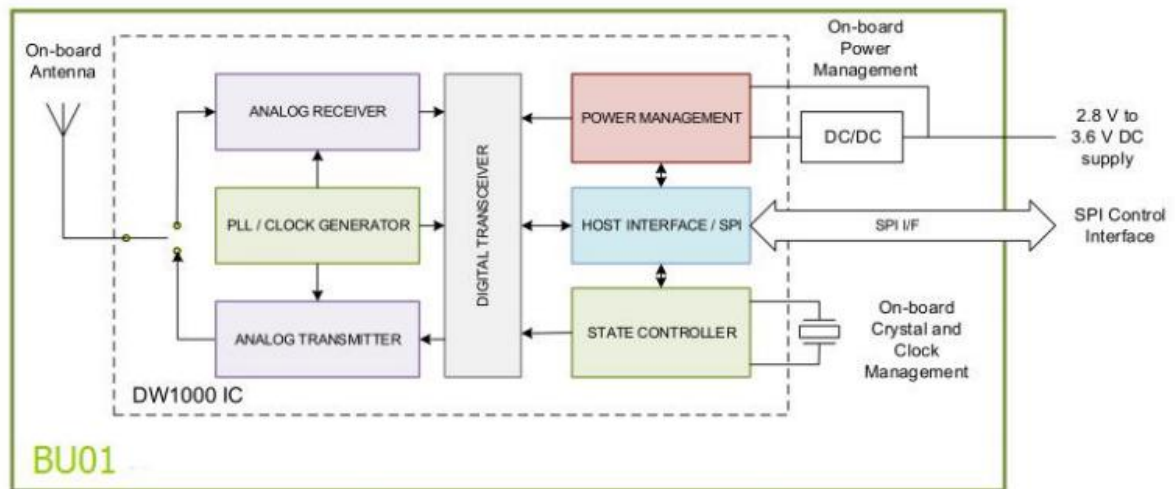
版本	日期	制定/修订内容	制定	核准
V1.0	2020.05.20	首次制定	谢一骥	
V1.1	2022.12.12	更新原理图描述	黄方可	徐宏

目录

一、产品概述.....	5
二、电气参数.....	7
三、外观尺寸.....	8
四、管脚定义.....	9
五、原理图.....	12
六、设计指导.....	12
七、回流焊曲线图.....	13
八、包装信息.....	14
九、联系我们.....	14

一、产品概述

NodeMCU-BU01 是针对 BU01 模组而设计的一款开发板，搭载 STM32F103C8T6 MCU，外设添加温湿度传感器和三维加速度传感器，为客户开发调试提供便捷。BU01 是基于 Decawave 的 DW1000 设计的超宽带（UWB）收发器模组。BU01 集成了天线，RF 电路，电源管理和时钟电路。BU01 可以用于双向测距或 TDOA 定位系统中，定位精度可达到 10 厘米，并支持高达 6.8 Mbps 的数据速率。



特性

- 集成简单，无需 RF 设计
- 使用 RTLS 的基础架构，扩展了通讯范围
- 支持高标签密度
- 符合 IEEE 802.15.4-2011 UWB 标准
- 支持 3.5 GHz 至 6.5 GHz 的 4 个信道
- 可编程的发射功率
- 电源 3.3V/5V
- 睡眠模式下功耗 < 1mA
- 支持双向测距和 TDOA
- 支持 SPI 接口
- 数据速率 110 kbps, 850 kbps, 6.8 Mbps

主要参数

表 1 主要参数说明

模块型号	NodeMCU-BU01
尺寸	35*55.5(±0.2)(W*H) mm
封装	DIP-40
天线形式	板载 PCB 天线
频率范围	3.5 GHz to 6.5 GHz
接口	PWM/I2C/GPIO、MCU 的所有 IO
工作温度	-40℃ ~ 85℃
存储环境	-40℃ ~ 125℃, < 90%RH
供电范围	5V 或 3.3V
功耗	开发板底板: 160mA(带 MCU, 传感器)

二、 电气参数

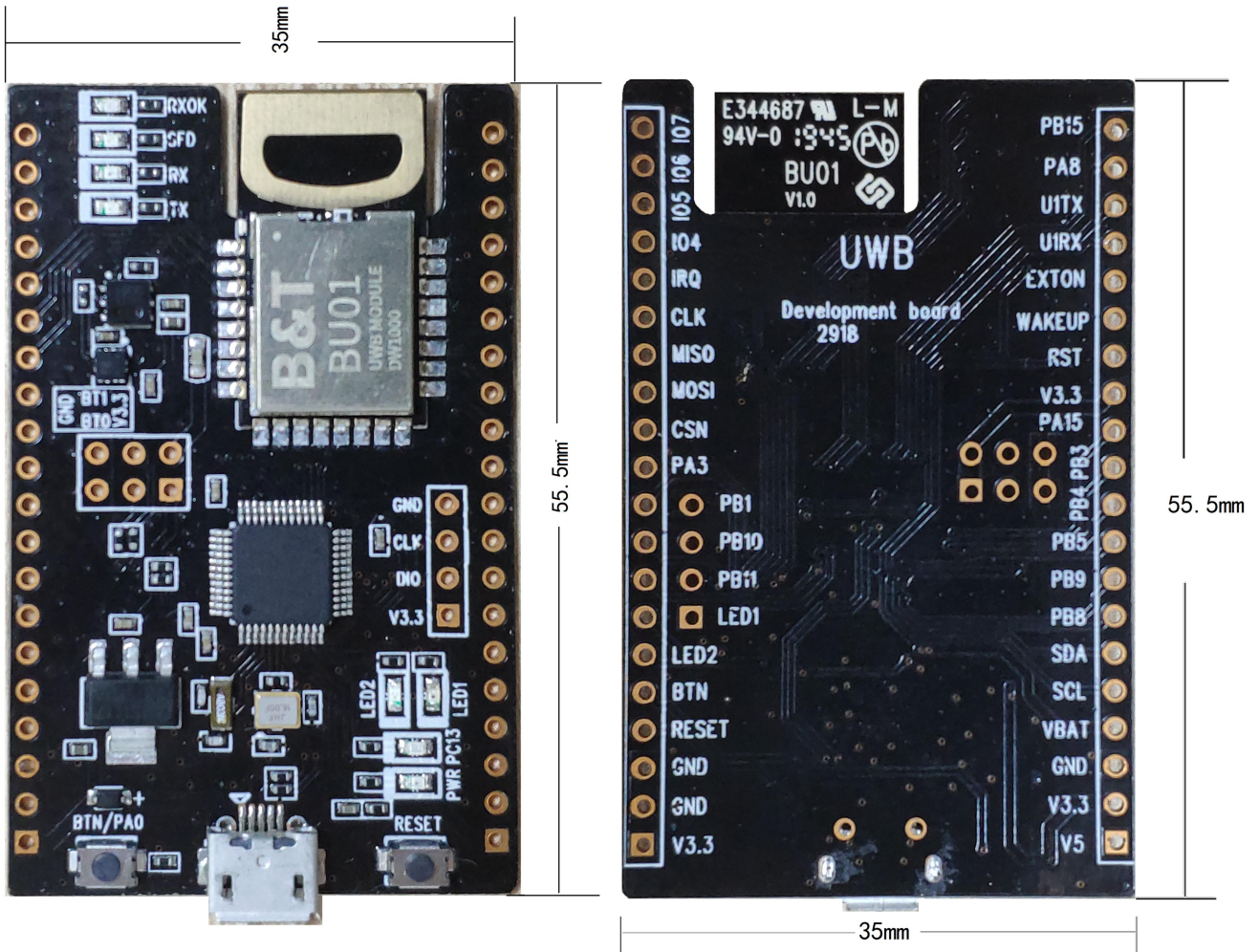
电气特性

绝对最大额定值

任何超过下列绝对最大额定值都可能导致芯片损坏

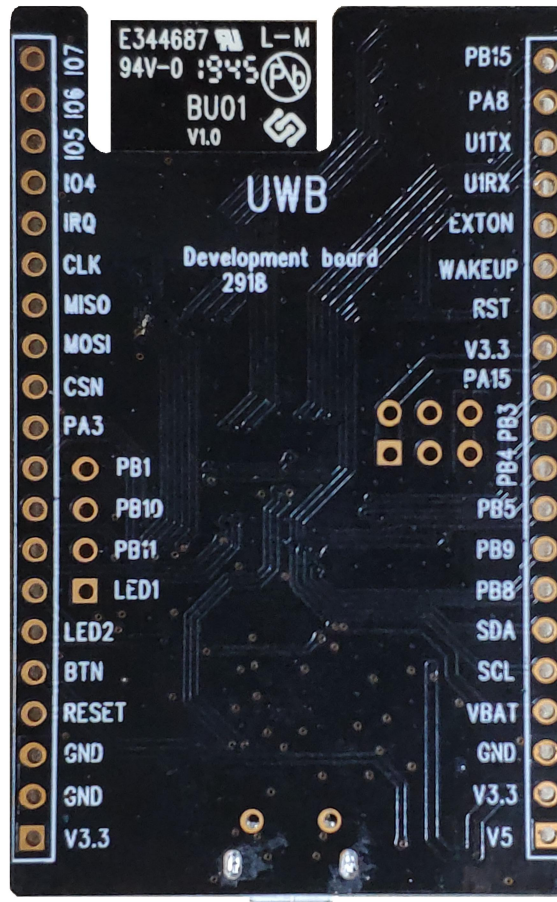
名称	最小值	典型值	最大值	单位
Micro USB 供电电压	-	5	-	V
排针 3.3V 供电电压	-	3.3	-	V
工作温度	-40	-	+85	°C
储存温度	-40	-	+125	°C

三、外观尺寸



四、管脚定义

NodeMCU-BU01 模组共接出 50 个接口，如管脚示意图，管脚功能定义表是接口定义。



NodeMCU-BU01 管脚示意图

管脚功能定义表

脚序	名称	功能说明
1	I07	默认值用作 SYNC 输入。该引脚可以在软件控制下重新配置为通用 I / O 引脚 GPIO7。
2	I06	通用 I / O 引脚。上电时，它用作用于配置 SPI 工作模式的 SPIPHA (SPI 相位选择) 引脚。上电后，该引脚将默认为通用 I / O 引脚。
3	I05	通用 I / O 引脚。上电时，它用作用于配置 SPI 工作模式的 SPIPOL (SPI 极性选择) 引脚。上电后，该引脚将默认为通用 I / O 引脚。
4	I04	通用 I / O 引脚。
5	IRQ	从 DWM1000 到主机处理器的中断请求输出且与 MCU 的 PBO 连接。默认情况下，IRQ 是高电平有效输出，但是如果需要，可以将其配置为低电平有效。为了在 SLEEP 和 DEEPSLEEP 模式下正确运行，应将其配置为高电平有效运行。该引脚

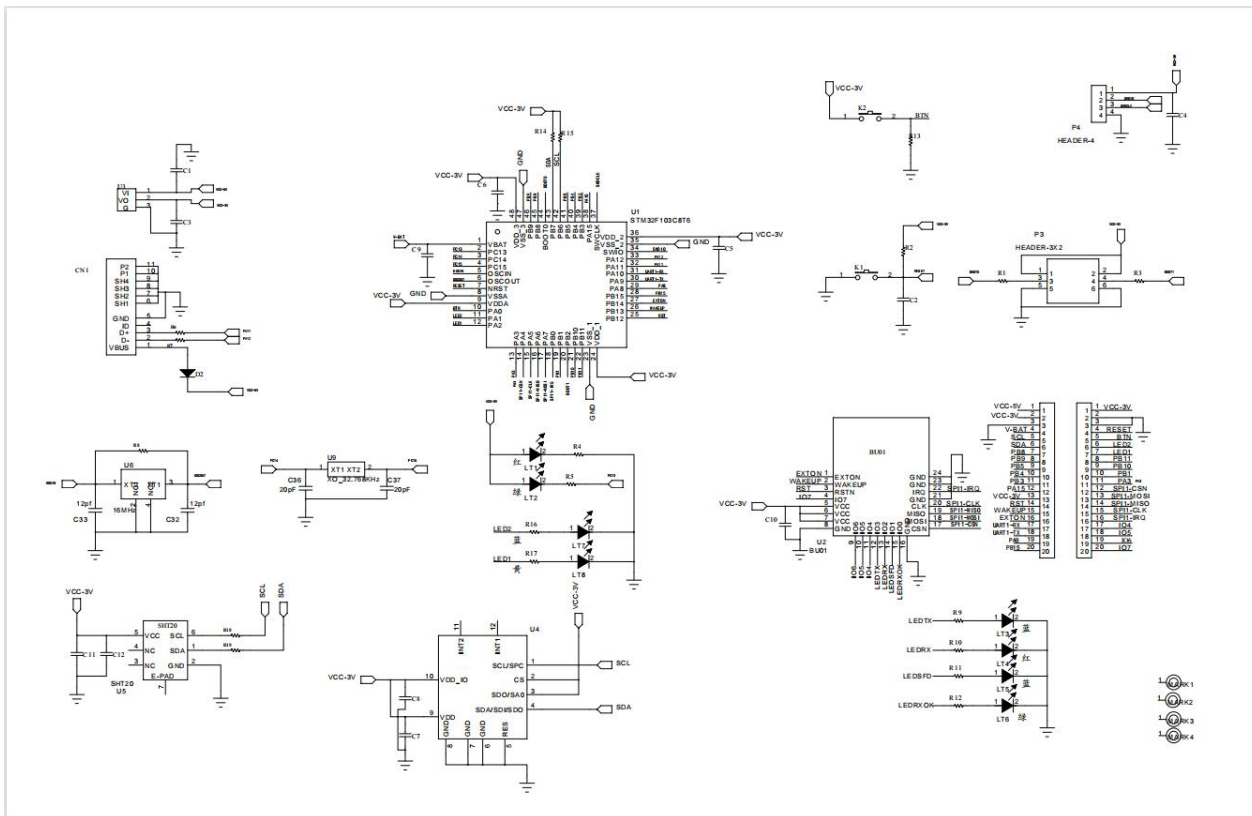
		将在休眠和 DEEPSLEEP 状态下浮动，除非将其拉低，否则可能导致伪中断。当不使用 IRQ 功能时，可以将该引脚重新配置为通用 I / O 线 GPIO8。
6	CLK	SPI 时钟且与 MCU 的 PA5 连接
7	MISO	SPI 数据输出且与 MCU 的 PA6 连接
8	MOSI	SPI 数据输入且与 MCU 的 PA7 连接
9	CSN	SPI 芯片选择且与 MCU 的 PA4 连接。这是一个低电平有效的使能输入。SPICSn 上从高到低的跳变表示新的 SPI 事务开始。SPICSn 还可以用作唤醒信号，使 DW1000 退出睡眠或睡眠状态。
10	PA3	MCU 上的 PA3
11	PB1	MCU 上的 PB1
12	PB10	MCU 上的 PB10
13	PB11	MCU 上的 PB11
14	LED1	MCU 上的 PA2, 连接 LED1
15	LED2	MCU 上的 PA1, 连接 LED2
16	BTN	MCU 上的 PA0, 连接 BTN 按键
17	RESET	MCU 上的复位引脚, 连接复位按键
18	GND	接地
19	GND	接地
20	V3.3	3.3V 供电
21	V5	5V 供电
22	V3.3	3.3V 供电
23	GND	接地
24	VBAT	MCU 电池电源 Vbat
25	SCL	MCU 上的 SCL 引脚，默认上拉 3.3V, 内接传感器 SCL 脚
26	SDA	MCU 上的 SDA 引脚，默认上拉 3.3V, 内接传感器 SDA 脚
27	PB8	MCU 上的 PB8
28	PB9	MCU 上的 PB9

29	PB5	MCU 上的 PB5
30	PB4	MCU 上的 PB4
31	PB3	MCU 上的 PB3
32	PA15	MCU 上的 PA15
33	V3.3	3.3V 供电
34	RST	BU01 上的复位引脚且与 MCU 的 PB12 连接
35	WAKEUP	BU01 上的唤醒引脚且与 MCU 的 PB13 连接, 当置为有效高电平状态时, WAKEUP 引脚将 DW1000 从休眠或 DEEPSLEEP 状态带入工作模式。如果未使用, 则该引脚可以接地
36	EXTON	BU01 上的 EXTON 引脚且与 MCU 的 PB14 连接, 外部设备启用。在唤醒过程中置位并保持活动状态, 直到设备进入睡眠模式。可用于控制外部 DC-DC 转换器或设备处于睡眠模式时不需要的其他电路, 以最大程度地降低功耗
37	U1RX	MCU 上的 UART1-RX
38	U1TX	MCU 上的 UART1-TX
39	PA8	MCU 上的 PA8
40	PB15	MCU 上的 PB15
DIO	Swdio	MCU 上的 SWDIO 脚, 默认 MCU 烧录脚
CLK	Swclk	MCU 上的 SWDIO 脚, 默认 MCU 烧录脚
BT0	BOOT0	MCU 上的 BOOT0 脚, 控制 MCU 启动方式
BT1	BOOT1	MCU 上的 BOOT1 脚, 控制 MCU 启动方式
RESET 按键	RESET	复位按键
BTN/PA0 按键	BTN/PA0	按下按键拉高 PA0 引脚

BOOT 引脚控制启动模式:

BOOT0	BOOT1	MODE
0	x	FLASH
1	1	SRAM
1	0	ISP

五、原理图



六、设计指导

1、天线布局要求

天线周边禁止放置金属件，远离高频器件。

2、供电

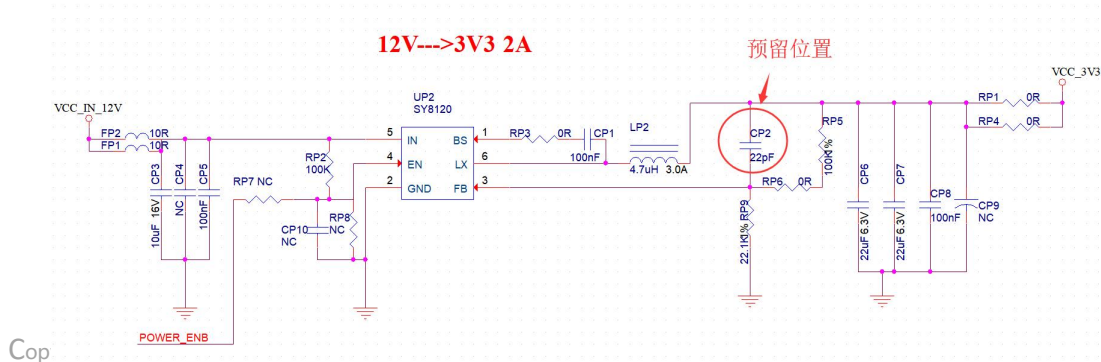
方案一：

标准的 Micro USB 接口供电

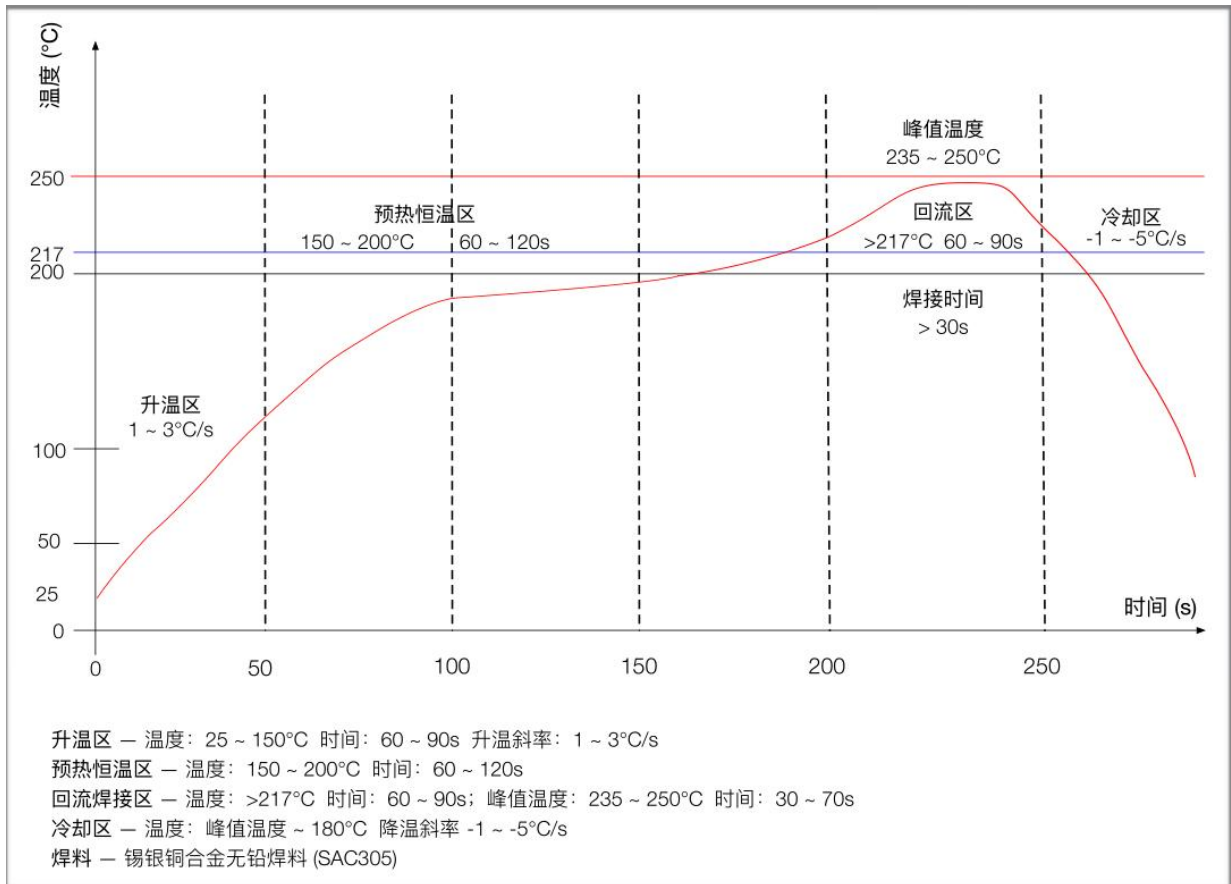
方案二：

排针 3.3V 供电

- (1)、推荐 3.3V 电压，峰值 500mA 以上电流
- (2)、建议使用 LDO 供电；如使用 DC-DC 建议纹波控制在 30mV 以内。
- (3)、DC-DC 供电电路建议预留动态响应电容的位置，可以在负载变化较大时，优化输出纹波。
- (4)、3.3V 电源接口建议增加 ESD 器件。



七、回流焊曲线图



八、包装信息

如下图示，NodeMCU-BU01 的包装为静电袋包装。

九、联系我们

官方官网: <https://www.ai-thinker.com>

开发 DOCS: <https://docs.ai-thinker.com>

官方论坛: <http://bbs.ai-thinker.com>

样品购买: <https://anxinke.taobao.com>

商务合作: sales@aithinker.com

技术支持: support@aithinker.com

公司地址: 深圳市宝安区西乡固戍华丰智慧创新港 C 栋 410

联系电话: 0755-29162996

