



NF-05 规格书

版本 V1.1.0

版权 ©2022

目录

1. 产品概述.....	4
1.1. 特性.....	5
2. 主要参数.....	6
2.1. 静电要求.....	7
2.2. 电气特性.....	7
2.3. 2.4G 射频性能.....	7
2.4. 功耗.....	8
3. 外观尺寸.....	9
4. 管脚定义.....	10
5. 原理图.....	11
6. 天线参数.....	12
6.1. 天线测试样机示意.....	12
6.2. 天线 S 参数.....	13
6.3. 天线增益和效率.....	14
6.4. 天线场型图.....	15
7. 设计指导.....	16
7.1. 模组应用指导电路.....	16
7.2. 天线布局要求.....	16
7.3. 供电.....	17
7.4. GPIO 电平转换.....	18
8. 回流焊曲线图.....	19
9. 产品相关型号.....	20
10. 产品包装信息.....	21
11. 联系我们.....	21
免责声明和版权公告.....	22
注 意.....	22

1. 产品概述

NF-05 是由深圳市安信可科技有限公司开发的 2.4GHz 模块。该模块核心处理器芯片 Ci24R1 是一款高性能 2.4GHz GFSK 无线收发芯片，专为无线鼠标、键盘、无线遥控、体感设备、智能电网、智能家居、无线音频、无线数据传输等各种应用而设计。

NF-05 芯片具有行业领先的低功耗性能和射频性能，支持 GFSK/FSK 协议。该芯片内部集成高 PSRR LDO 和智能 ARQ 基带协议引擎，芯片快速启动时间小于 160uS，关断功耗超低可以达到 2uA，能够满足各种应用场景的功耗需求。极少外围器件，大大的降低了系统的应用成本。

NF-05 模块速率支持：250Kbps，1Mbps，2Mbps。支持广播，信道选择。

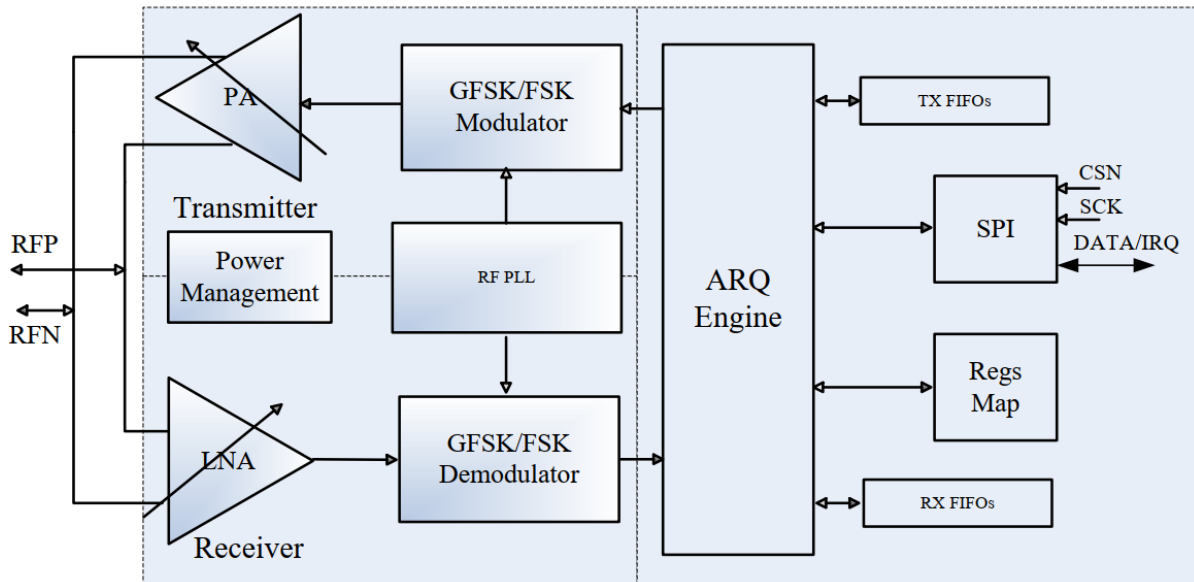


图 1 主芯片架构图

1.1. 特性

- 工作在 2.4GHz ISM 频段
- 调试方式：GFSK/FSK
- 数据速率：2Mbps/1Mbps/250Kbps
- 超低关断功耗：2uA
- 快速启动时间<160uS
- 内部集成高 PSRR LDO
- 宽电源电压范围：2.1-3.6V
- 最高 10MHz 两线 SPI 接口
- 内部集成智能 ARQ 基带协议引擎
- 收发数据硬件中断输出
- 支持 1bit RSSI 输出
- 极少外围器件，降低系统应用成本
- 封装为 SMD-8

2. 主要参数

表 1 主要参数说明

模组型号	NF-05
封装	SMD-8
尺寸	12.0*18.0*0.8(±0.2)mm
天线形式	板载天线
频谱范围	2400 ~ 2525MHz
工作温度	-40 °C ~ 85 °C
存储环境	-40 °C ~ 125 °C , < 90%RH
供电范围	供电电压 2.1V ~ 3.6V, 供电电流 >100mA
支持接口	SPI
可用 IO 口数量	3 个

2.1. 静电要求

NF-05 模块是静电敏感设备，在搬运时需要采取特殊预防措施。



图 2 ESD 防静电图

2.2. 电气特性

表 2 电气特性表

参数	条件	最小值	典型值	最大值	单位	
供电电压	VDD	2.1	3.3	3.6	V	
I/O	V_{IL}/V_{IH}	-	-0.3/0.75VDD	-	0.25VDD/VDD+0.3	V
	V_{OL}/V_{OH}	-	N/0.8VIO	-	0.1VIO/N	V
	I_{MAX}	-	-	-	12	mA

2.3. 2.4G 射频性能

表 3 2.4GHz 射频性能表

描述	典型值	单位
工作频率	2400 - 2525	MHz
输出功率		
250Kbps	8±2	dBm
1Mbps	8±2	dBm
2Mbps	8±2	dBm
接收灵敏度		
250Kbps	≤-91	dBm
1Mbps	≤-85	dBm
2Mbps	≤-78	dBm

2.4. 功耗

下列功耗数据是基于 3.3V 的电源、25°C 的环境温度，使用电流综合分析测得。

表 4 功耗表

模式	最小值	平均值	最大值	单位
TX Power output (11dBm) Mode	-	36.6	-	mA
RX Test Mode	-	16.0	-	mA
待机模式	-	52.9	-	μA
关机模式	-	1.3	-	μA

3. 外观尺寸

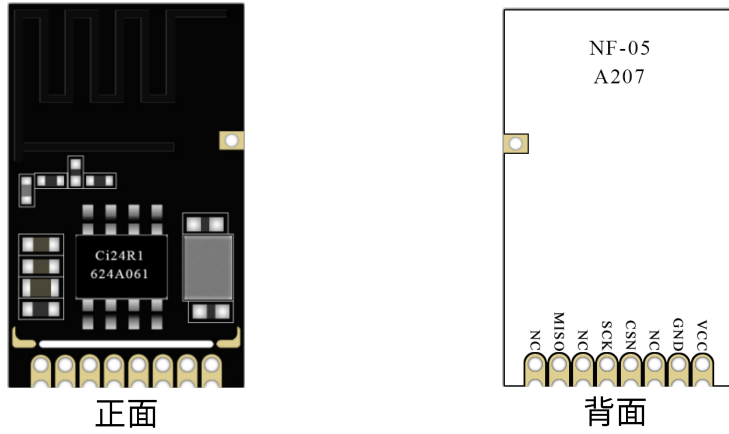


图 3 模组外观图（渲染图仅供参考，以实物为准）

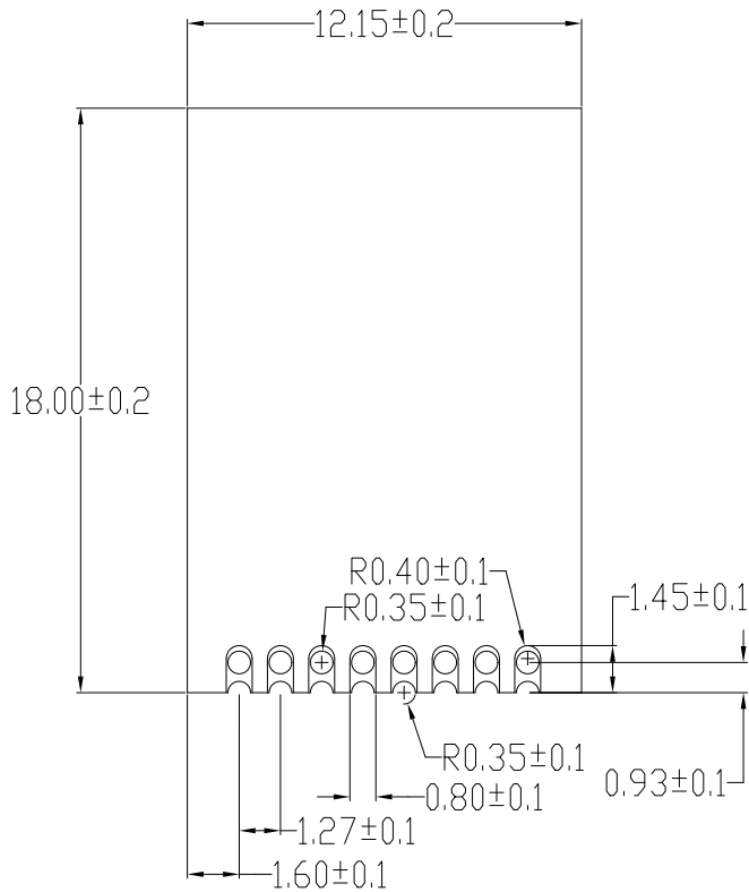


图 4 模组尺寸图

4. 管脚定义

NF-05 模组共接出 8 个管脚，如管脚示意图，管脚功能定义表是接口定义。

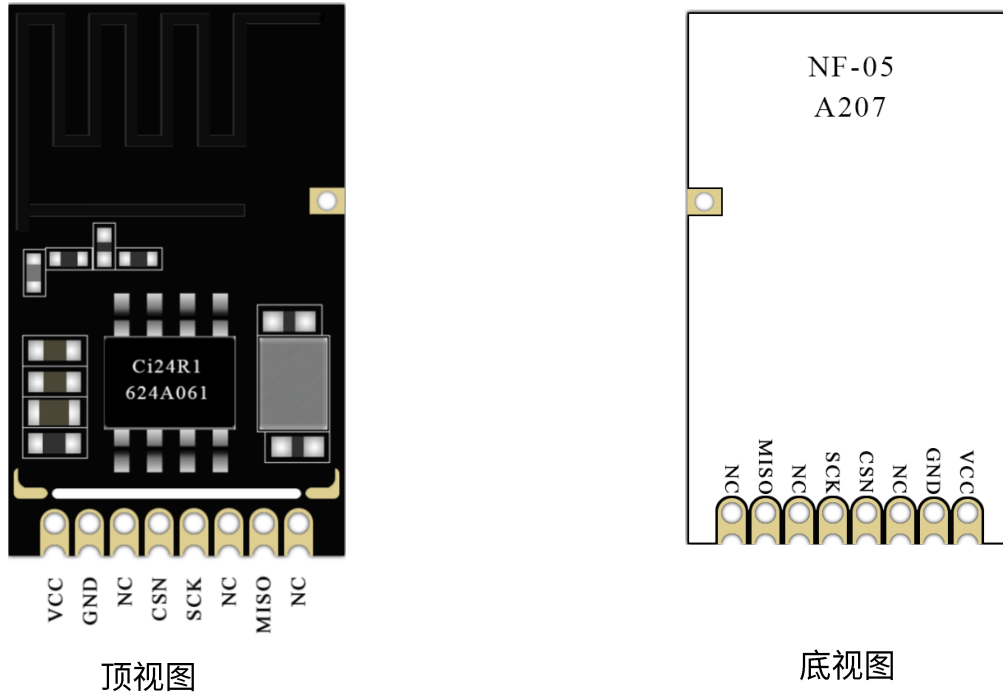


图 5 模组管脚示意图（底视图）

表 5 管脚功能定义表

脚序	名称	功能说明
1	VCC	接地 电源正极
2	GND	供电 电源负极
3, 6, 8	NC	空管脚
4	CSN	SPI 片选信号
5	SCK	SPI 时钟信号
7	MISO	DATA/IQ SPI 数据输入/输出/中断信号

5. 原理图

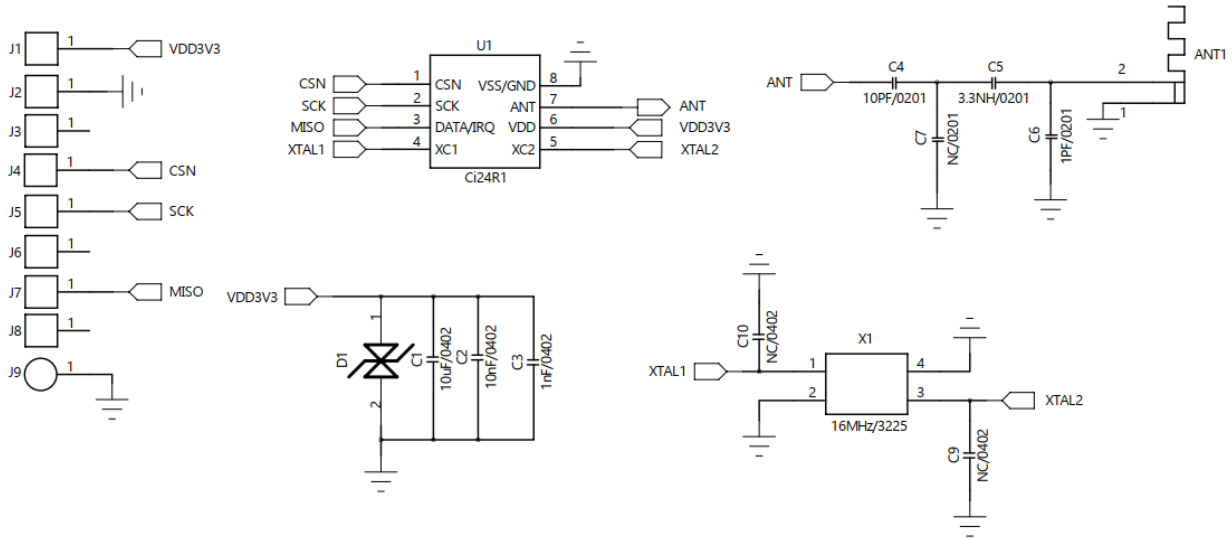


图 6 模组原理图

6. 天线参数

6.1. 天线测试样机示意



图 7 模拟用户将模组焊接到主板上的使用示意图

6.2. 天线 S 参数

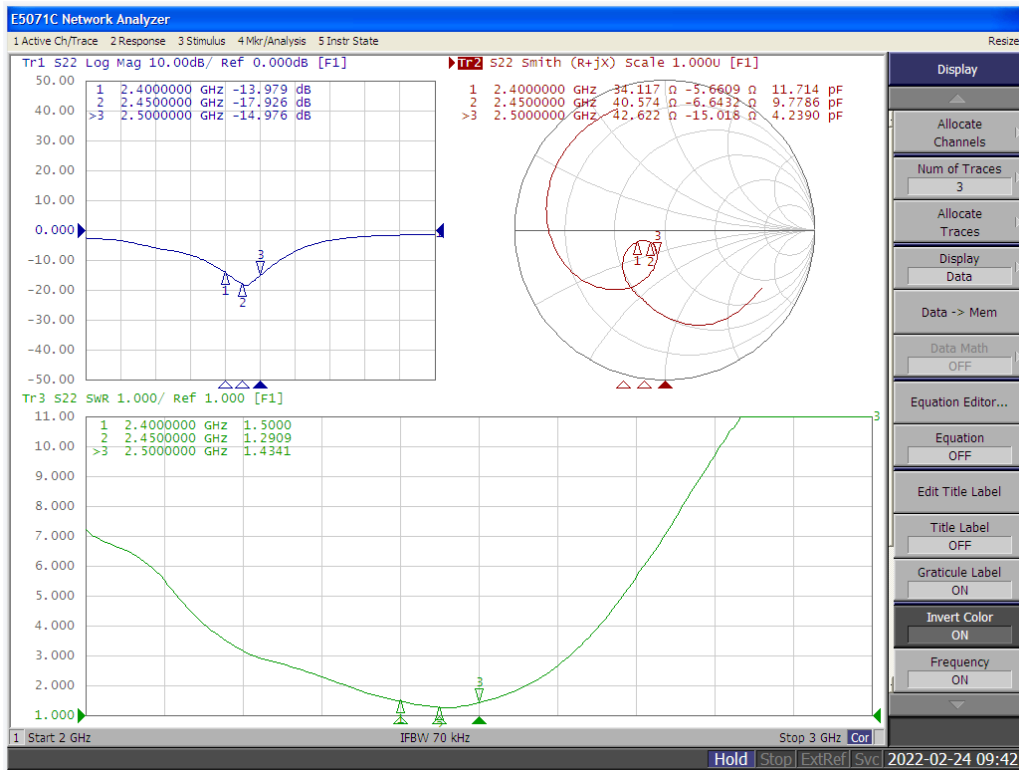


图 8 天线 S 参数

6.3. 天线增益和效率

表 6 天线增益和效率

Frequency ID	1	2	3	4	5	6	7	8	9	10	11
Frequency (MHz)	2400.0	2410.0	2420.0	2430.0	2440.0	2450.0	2460.0	2470.0	2480.0	2490.0	2500.0
Efficiency (dBi)	-3.03	-2.85	-2.84	-2.51	-2.85	-2.12	-2.16	-1.83	-1.79	-1.50	-1.70
Gain (dBi)	2.09	2.23	2.22	2.56	2.25	2.99	2.93	3.23	3.26	3.51	3.29
Efficiency (%)	49.80	51.84	51.94	56.14	51.90	61.34	60.80	65.62	66.28	70.80	67.55
Directivity (dB)	5.12	5.08	5.06	5.07	5.10	5.11	5.09	5.06	5.04	5.01	5.00
Peak Gain Position	165.00	165.00	165.00	165.00	165.00	165.00	165.00	165.00	165.00	165.00	165.00
Peak Gain Position	345.00	345.00	345.00	345.00	345.00	345.00	345.00	345.00	345.00	345.00	345.00
Efficiency ThetaPol	43.89	45.51	45.43	49.02	45.26	53.41	52.91	57.00	57.34	61.18	58.37
Efficiency PhiPol (%)	5.92	6.32	6.52	7.12	6.64	7.94	7.89	8.62	8.95	9.62	9.18
Upper Hem.	14.78	15.43	15.54	16.77	15.34	17.87	17.37	18.37	18.35	19.58	18.73
Lower Hem.	35.02	36.40	36.41	39.37	36.56	43.47	43.43	47.25	47.93	51.22	48.82

6.4. 天线场型图

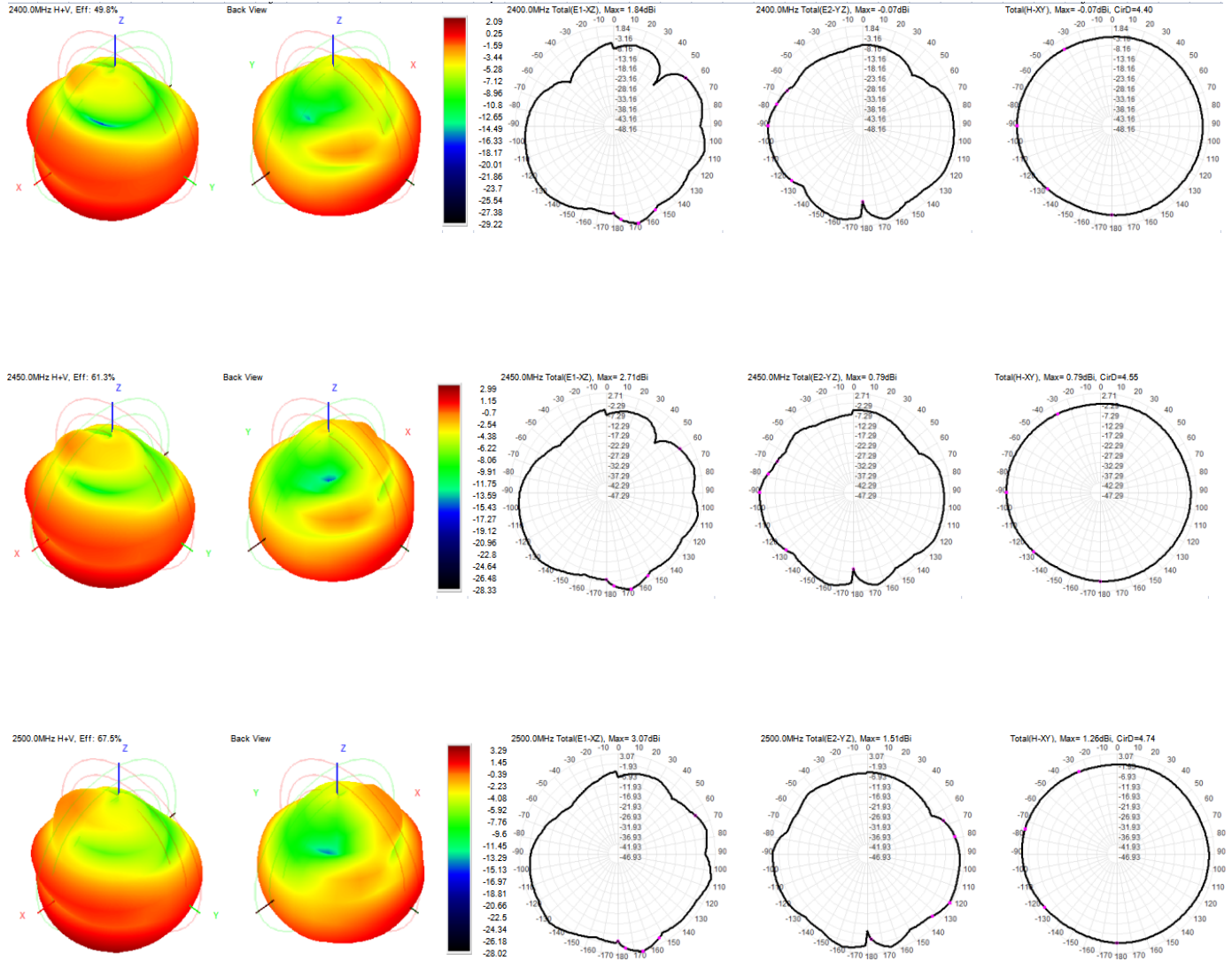


图 9 天线场型图

7. 设计指导

7.1. 模组应用指导电路

($\geq 100\text{mA}$, 建议使用 DC-DC 或 LDO 独立供电使用)

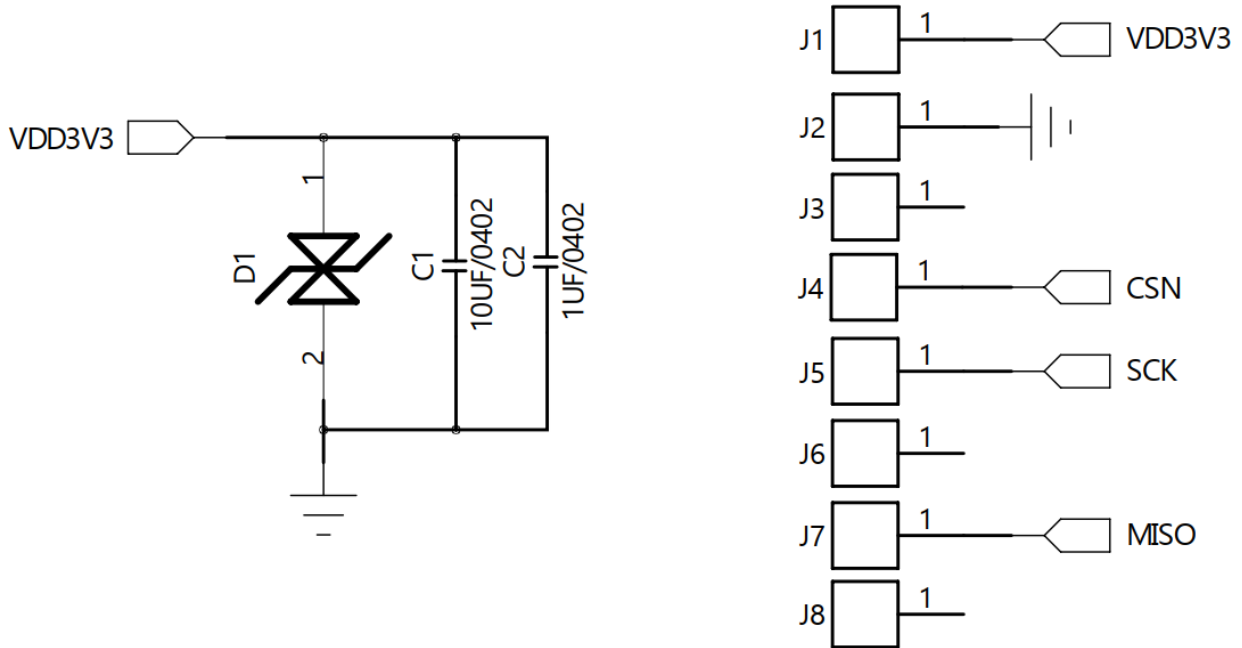


图 10 应用电路图

7.2. 天线布局要求

■ 在主板上的安装位置，建议以下 2 种方式：

方案一：把模组放在主板边沿，且天线区域伸出主板边沿。

方案二：把模组放在主板边沿，主板边沿在天线位置挖空一个区域。

■ 为了满足板载天线的性能，天线周边禁止放置金属件，远离高频器件。

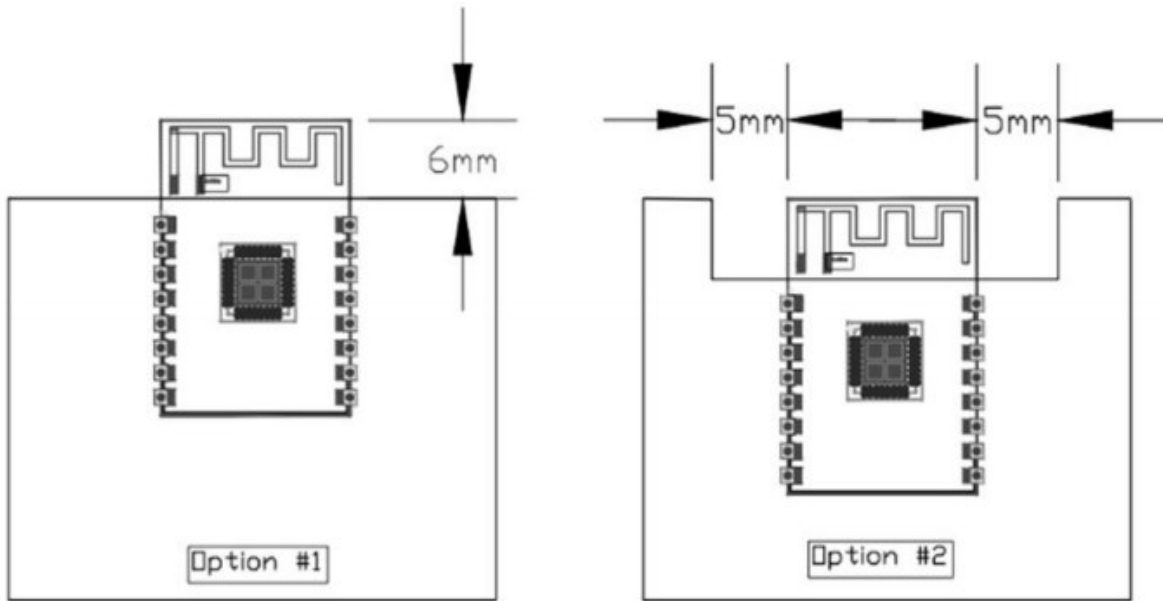


图 11 天线布局示意图

7.3. 供电

- 推荐 3.3V 电压，峰值 100mA 以上电流。
- 建议使用 LDO 供电；如使用 DC-DC 建议满载工作下纹波控制在 300mV 以内。
- DC-DC 供电电路建议预留动态响应电容的位置，可以在负载变化较大时，优化输出纹波。
- 3.3V 电源接口建议增加 ESD 器件。

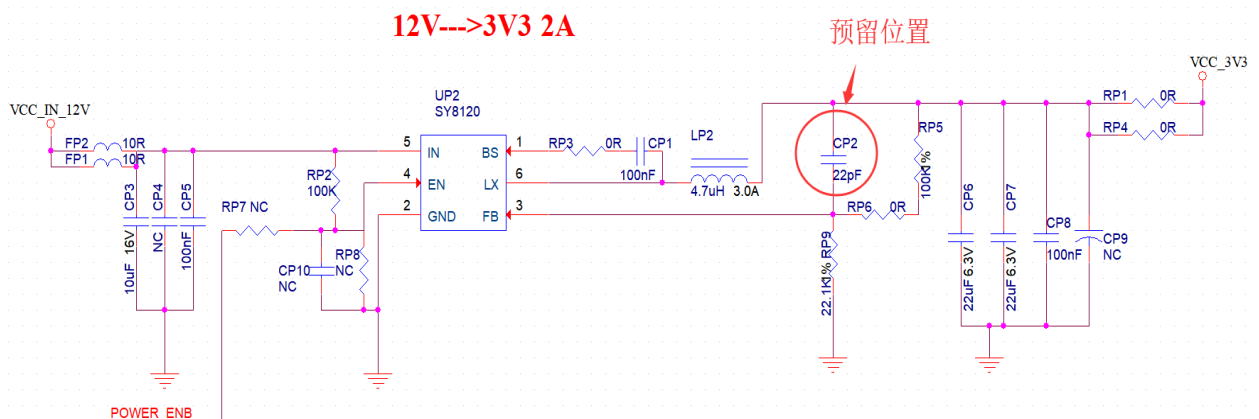


图 12 DC-DC 降压电路图

7.4. GPIO 电平转换

- 模组外围引出了一些 IO 口，如需使用建议在 IO 口上串联 10-100 欧姆的电阻。这样可以抑制过冲，使两边电平更平稳。对 EMI 和 ESD 都有帮助。
- 特殊 IO 口的上下拉，需参考规格书的使用说明，此处会影响到模组的启动配置。
- 模组的 IO 口是 3.3V 如果主控与模组的 IO 口电平不匹配，需要增加电平转换电路。
- 如果 IO 口直连到外围接口，或者排针等端子，建议在 IO 口走线靠近端子处预留 ESD 器件。

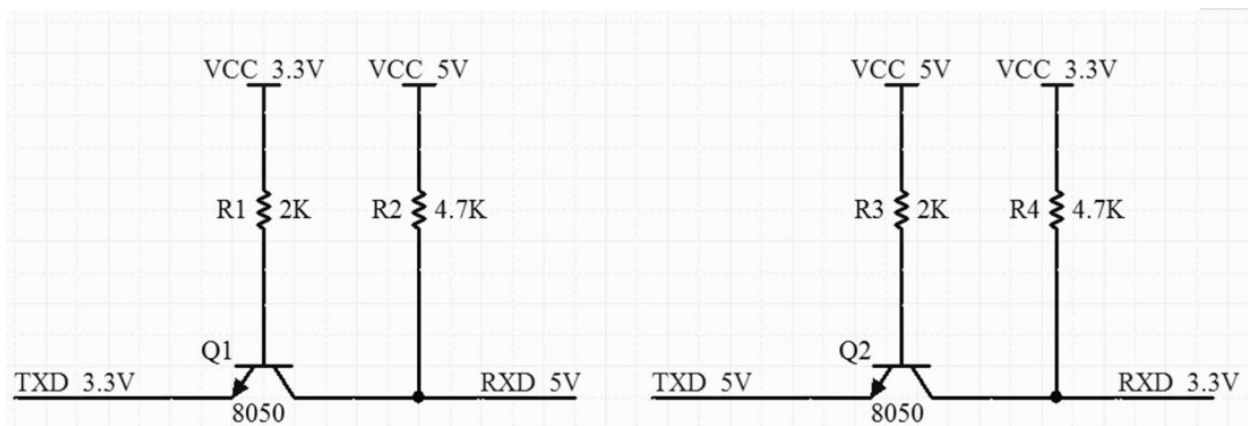


图 13 电平转换电路

8. 回流焊曲线图

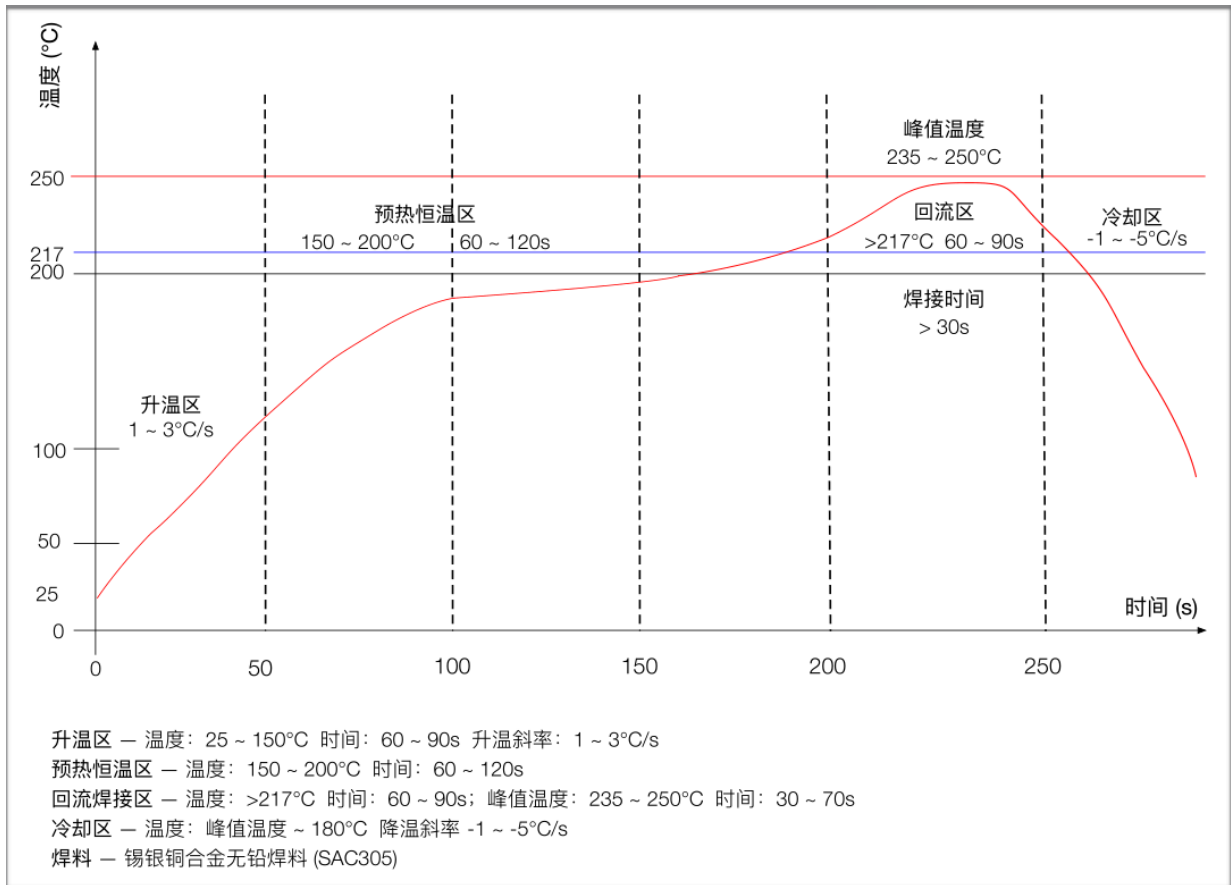


图 14 回流焊曲线图

9. 产品相关型号

表 7 产品相关型号表

产品型号	供电	封装	尺寸	天线接口
NF-05	2.1V ~ 3.6V, I>100mA	SMD-8	12.0*18.0*0.8(±0.2)mm	板载 PCB 天线
NF-05-S	2.1V ~ 3.6V, I>100mA	DIP-8	28.6*15.2*12(±0.2)mm	板载 PCB 天线
产品相关信息： https://docs.ai-thinker.com				

10. 产品包装信息

NF-05 模组采用编带包装，1600pcs/盘。如下图所示：



图 15 包装编带图

11.联系我们

[安信可官网](#)

[官方论坛](#)

[开发 DOCS](#)

[安信可领英](#)

[天猫旗舰店](#)

[淘宝店铺](#)

[阿里国际站](#)

技术支持邮箱：support@aithinker.com

国内商务合作：sales@aithinker.com

海外商务合作：overseas@aithinker.com

公司地址：深圳市宝安区西乡固戍华丰智慧创新港 C 栋 403、408-410

联系电话：0755-29162996



问问安信可



安信可公众号

免责声明和版权公告

本文中的信息，包括供参考的 URL 地址，如有变更，恕不另行通知。

文档“按现状”提供，不负任何担保责任，包括对适销性、适用于特定用途或非侵权性的任何担保，和任何提案、规格或样品在他处提到的任何担保。本文档不负任何责任，包括使用本文档信息产生的侵犯任何专利权行为的责任。本文档在此未以禁止反言或其他方式授予任何知识产权使用许可，不管是明示许可还是暗示许可。

文中所得测试数据均为安信可实验室测试所得，实际结果可能略有差异。

文中提到的所有商标名称、商标和注册商标均属其各自所有者的财产，特此声明。

最终解释权归深圳市安信可科技有限公司所有。

注意

由于产品版本升级或其他原因，本手册内容有可能变更。

深圳市安信可科技有限公司保留在没有任何通知或者提示的情况下对本手册的内容进行修改的权利。

本手册仅作为使用指导，深圳市安信可科技有限公司尽全力在本手册中提供准确的信息，但是深圳市安信可科技有限公司并不确保手册内容完全没有错误，本手册中的所有陈述、信息和建议也不构成任何明示或暗示的担保。