

GP-01 规格书

版本 V1.0

版权 ©2021

申明和版权公告

本文中的信息，包括供参考的 URL 地址，如有变更，恕不另行通知。

文档“按现状”提供，不负任何担保责任，包括对适销性、适用于特定用途或非侵权性的任何担保，和任何提案、规格或样品在他处提到的任何担保。本文档不负任何责任，包括使用本文档内信息产生的侵犯任何专利权行为的责任。本文档在此未以禁止反言或其他方式授予任何知识产权使用许可，不管是明示许可还是暗示许可。

文中所得测试数据均为安信可实验室测试所得，实际结果可能略有差异。

文中提到的所有商标名称、商标和注册商标均属其各自所有者的财产，特此声明。

最终解释权归深圳市安信可科技有限公司所有。

注意

由于产品版本升级或其他原因，本手册内容有可能变更。深圳市安信可科技有限公司保留在没有任何通知或者提示的情况下对本手册的内容进行修改的权利。本手册仅作为使用指导，深圳市安信可科技有限公司尽全力在本手册中提供准确的信息，但是深圳市安信可科技有限公司并不确保手册内容完全没有错误，本手册中的所有陈述、信息和建议也不构成任何明示或暗示的担保。

文件制定/修订/废止履历表

版本	日期	制定/修订内容	制定	核准
V1.0	2021.7.15	首次制定	张奇锦	关宁

目录

1. 产品概述	5
1.1. 主要参数	6
2. 电气参数	6
2.1. 性能指标	6
2.2. 模拟特性	7
3. 外观尺寸	8
4. 管脚定义	9
5. 原理图	11
6. 设计指导	12
6.1. 应用电路	12
6.2. 天线布局要求	12
6.3. 供电	12
6.4. GPIO 口的使用	13
7. 回流焊曲线图	14
8. 包装信息	15
9. 相关型号	15
10. 联系我们	15

1. 产品概述

GP-01 是一款高性能 BDS/GNSS 多模卫星导航接收机 SOC 模块，集成了射频前端，数字基带处理器，32 位的 RISC CPU，电源管理和有源天线检测与保护功能。支持多种卫星导航系统，包括中国的北斗卫星导航系统 BDS，美国的 GPS，俄罗斯的 GLONASS，可实现多系统联合定位。

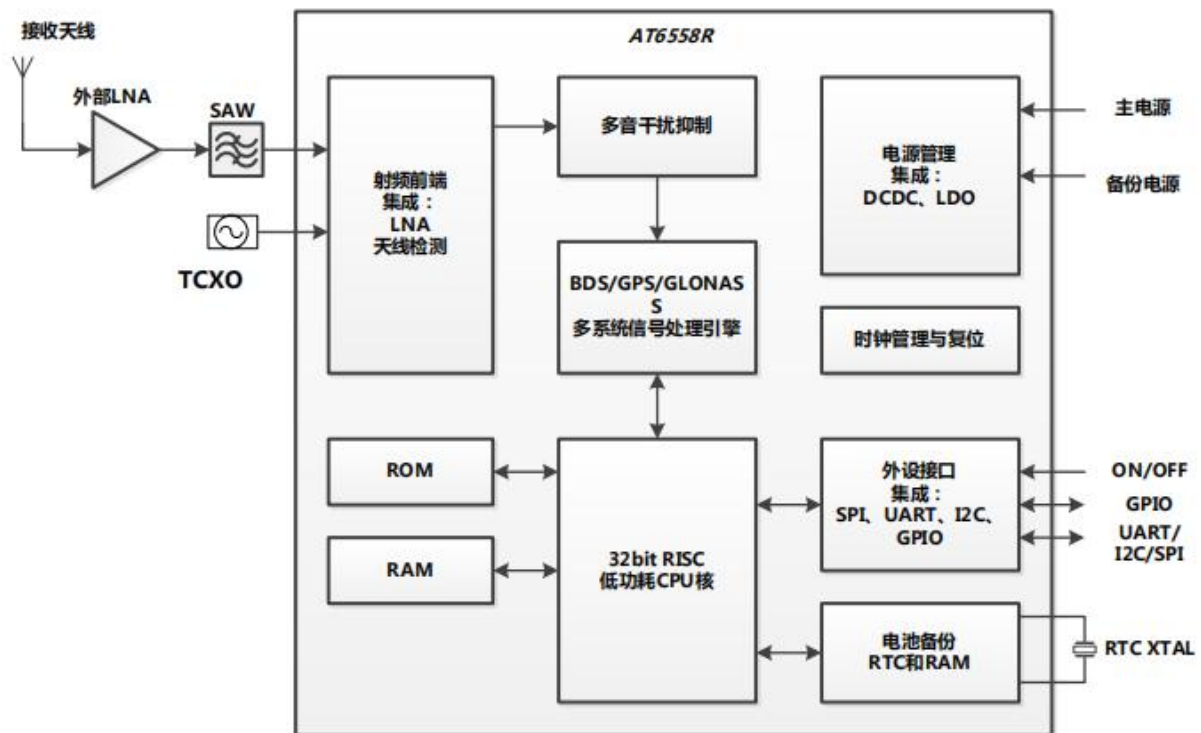


图 1 芯片架构图

1. 1. 主要参数

表 1 主要参数说明

模块型号	GP-01
尺寸	16.2*12.2*2.4(±0.2)MM
工作温度	-40 °C ~ 85 °C
存储环境	-40 °C ~ 125 °C , < 90%RH
供电范围	供电电压 2.7V ~ 3.6V, 典型 3.3V
串口速率	最大支持 256000bps
认证	RoHS

2. 电气参数

2. 1. 性能指标

表 2 电气参数说明

技术参数	测试项目	值	单位
TTFF	冷启动	≤32	s
	热启动	≤1	s
	重捕获	≤1	s
灵敏度	冷启动	-148	dBm
	热启动	-156	dBm
	重捕获	-160	dBm

	跟踪模式	-162	dBm
准确度	定位精度	<2	m (1 σ)
	授时精度	<30	ns (1 σ)
	测速精度	<0.1	m/s (1 σ)
	定位更新率	1	Hz (最大 5Hz)
功耗	BDS/GPS 双模连续运行	23	mA
	休眠模式	5	mA
	待机	8	μ A

2.2. 模拟特性

表 3 模拟特性说明

序号	参数	条件	参数指标			单位
			最小值	典型值	最大值	
1	复位电压	@VDD_IO	2.35	2.45	2.6	V
2	复位时间	晶振频率 26MHz		160		ms
3	TCXO 晶振频率 ¹			26		MHz
4	TCXO 幅度		0.5	1.5		Vpp
5	有源天线检测电流		2.5			mA
6	有源天线短路保护电流		45	50	60	mA
7	天线检测电路压降	输入3.3V, 50mA负载			0.3	V
8	工作电流	@3.3V BDS+GPS		23		mA

9	电池备份电流			8		uA
10	休眠模式电流	ON_OFF=0		5		mA
11	RTC Crystal 频率			32.768		kHz
12	RTC Crystal 等效串联电阻				80	KΩ
13	RTC Crystal 串联电容			8		pF

3. 外观尺寸

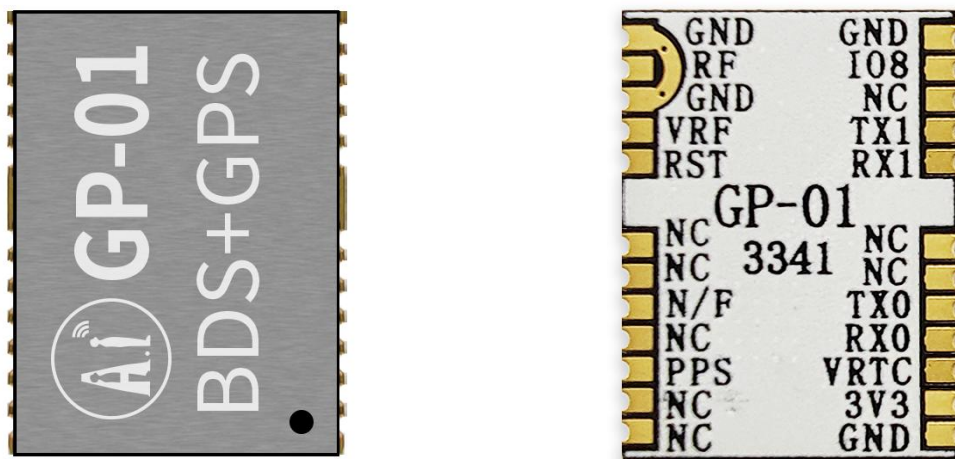


图 2 外观图(图片及丝印仅供参考，以实物为准)

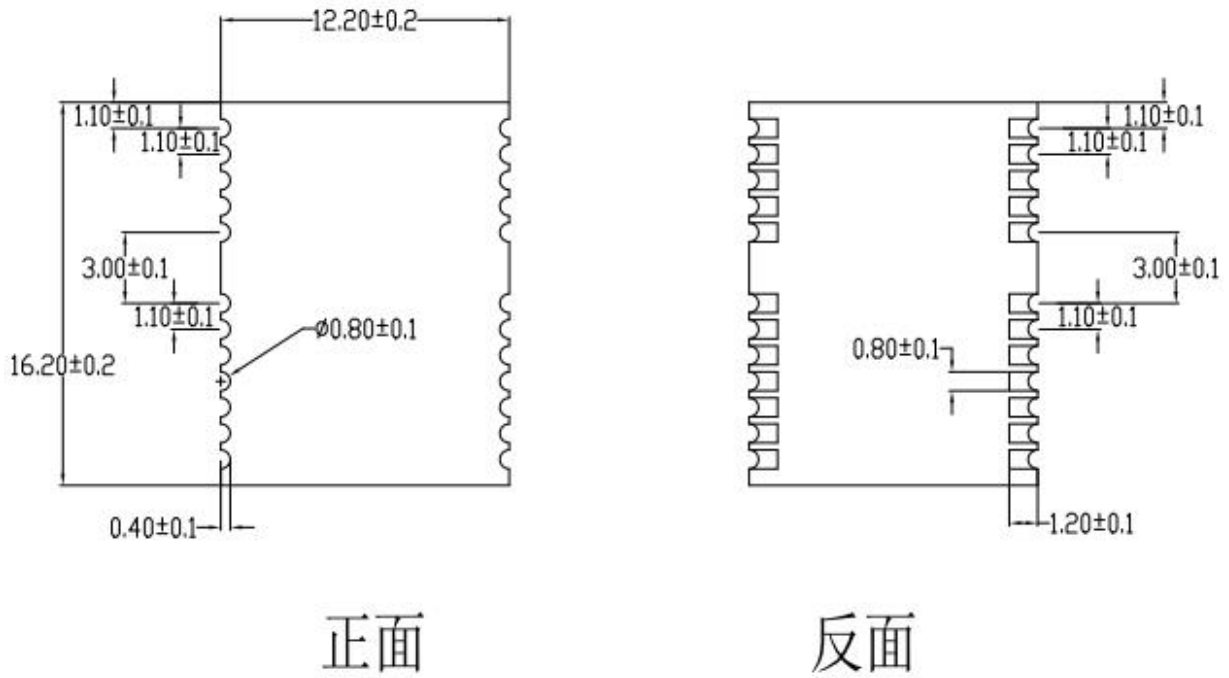


图 3 尺寸图

4. 管脚定义

GP-01 模组共接出 24 个接口，如管脚示意图，管脚功能定义表是接口定义。

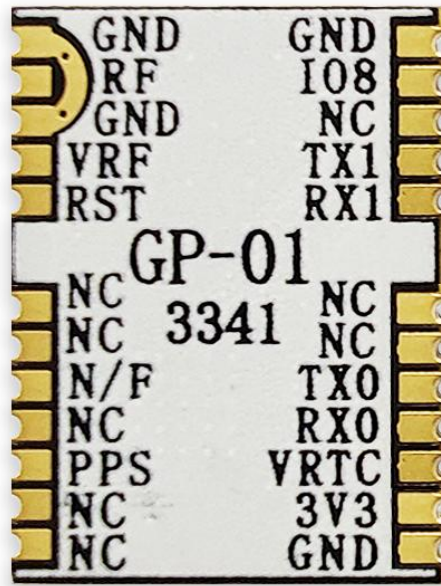


图 4 管脚示意图

表 4 管脚功能定义

脚序	名称	功能说明
1	NC	No connect
2	NC	No connect
3	PPS	时间脉冲信号
4	NC	No connect
5	N/F	关断控制，正常工作保持高电平；内部上拉
6	NC	No connect
7	NC	No connect
8	RST	外部复位输入，内部有上拉，不用则必须悬空
9	VRF	有源天线的供电和检测
10	GND	接地
11	RF	RF 输入
12	GND	接地
13	GND	接地
14	I08	通用 GPIO，默认为模式配置。高电平或者悬空时为 BDS +GPS；低电平时为 GPS+GLONASS。
15	NC	No connect
16	TX1	通用 GPIO，默认为 UART1 的 TXD
17	RX1	通用 GPIO，默认为 UART1 的 RXD
18	NC	No connect
19	NC	No connect
20	TX0	通用 GPIO，默认为 UART0 的 TXD
21	RX0	通用 GPIO，默认为 UART0 的 RXD

22	VRTC	内部 RTC 的备用电源, 1.4~3.6V
23	3V3	3.3V 供电
24	GND	接地

5. 原理图

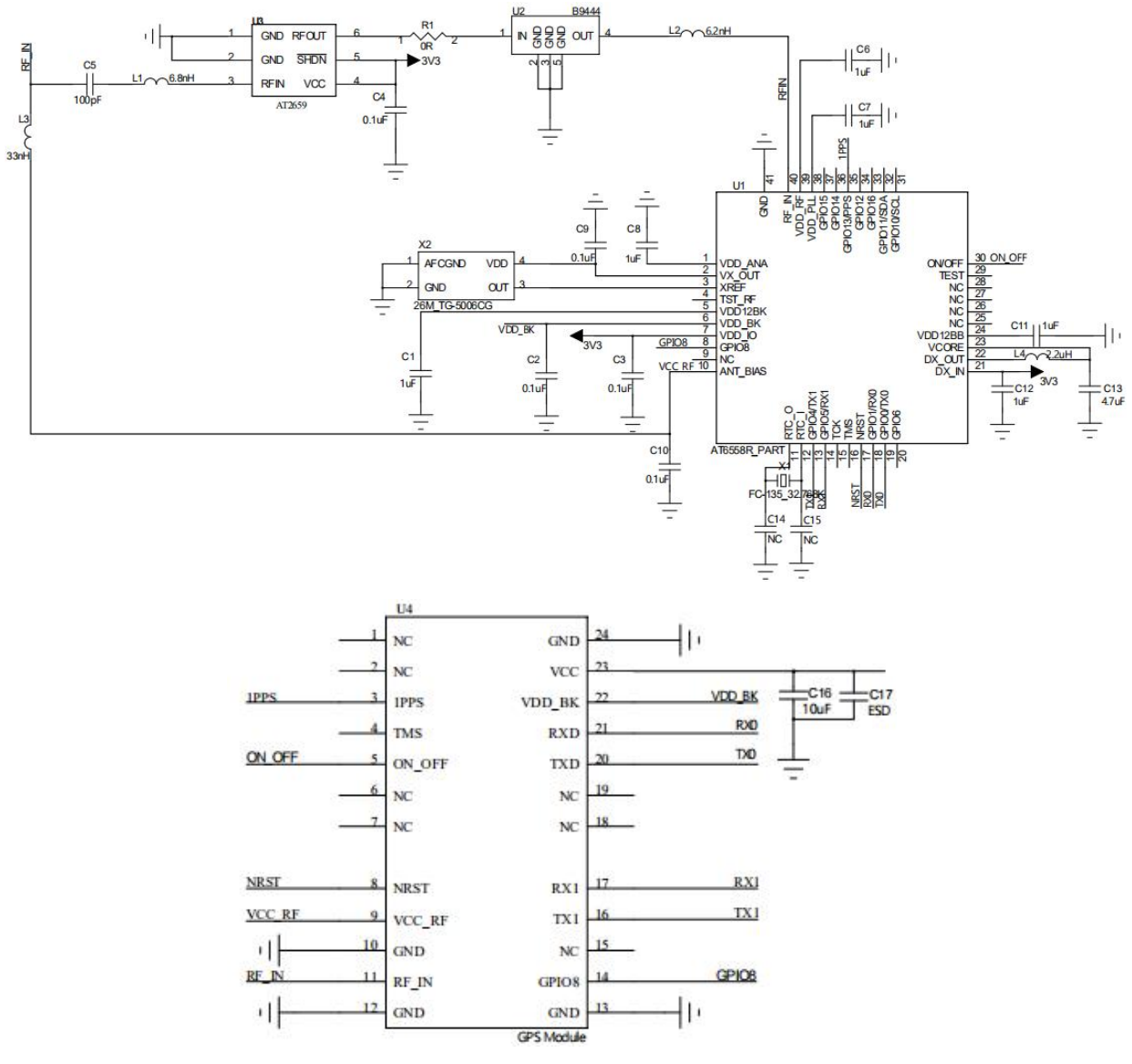


图 5 模组原理图

6. 设计指导

6.1. 应用电路

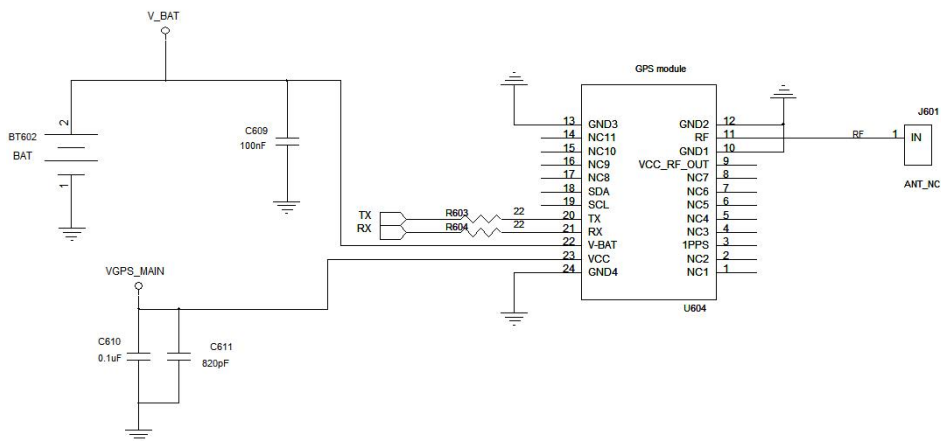


图 6 应用电路原理图

6.2. 天线布局要求

- GP-01 需要焊接天线使用，模块上留有天线焊盘。
- 为了天线能达到最优的效果，天线装配的位置要远离金属件和高频器件。

6.3. 供电

- 推荐 3.3V 电压，峰值 30mA 以上电流。
- 建议使用 LDO 供电；如使用 DC-DC 建议纹波控制在 50mV 以内。
- DC-DC 供电电路建议预留动态响应电容的位置，可以在负载变化较大时，优化输出纹波。
- 3.3V 电源接口建议增加 ESD 器件。

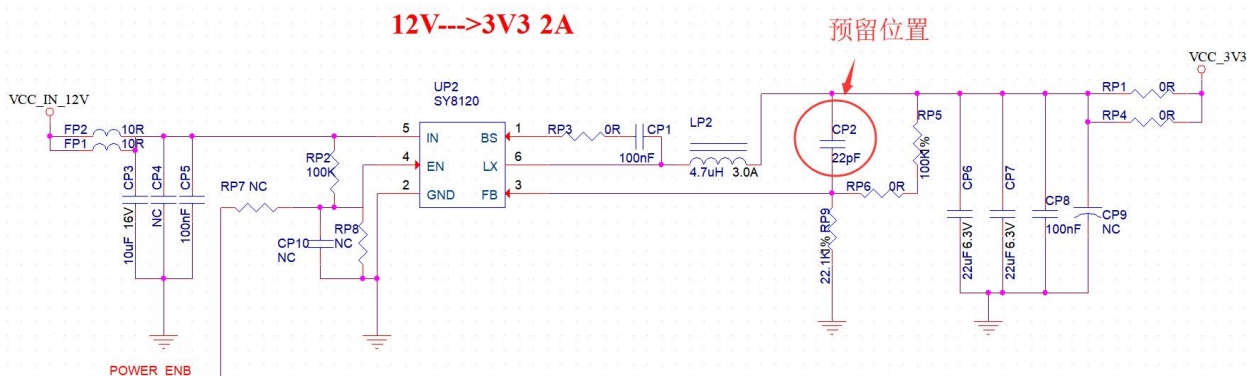


图 7 DC-DC 参考设计图

6.4. GPIO 口的使用

- 模组外围引出了一些 GPIO 口，如需使用建议在 IO 口上串联 10-100 欧姆的电阻。这样可以抑制过冲，使两边电平更平稳。对 EMI 和 ESD 都有帮助
- 特殊 IO 口的上下拉，需参考规格书的使用说明，此处会影响到模组的启动配置。
- 模组的 IO 口是 3.3V 如果主控与模组的 IO 电平不匹配，需要增加电平转换电路。
- 如果 IO 口直连到外围接口，或者排针等端子，建议在 IO 走线靠近端子处预留 ESD 器件。

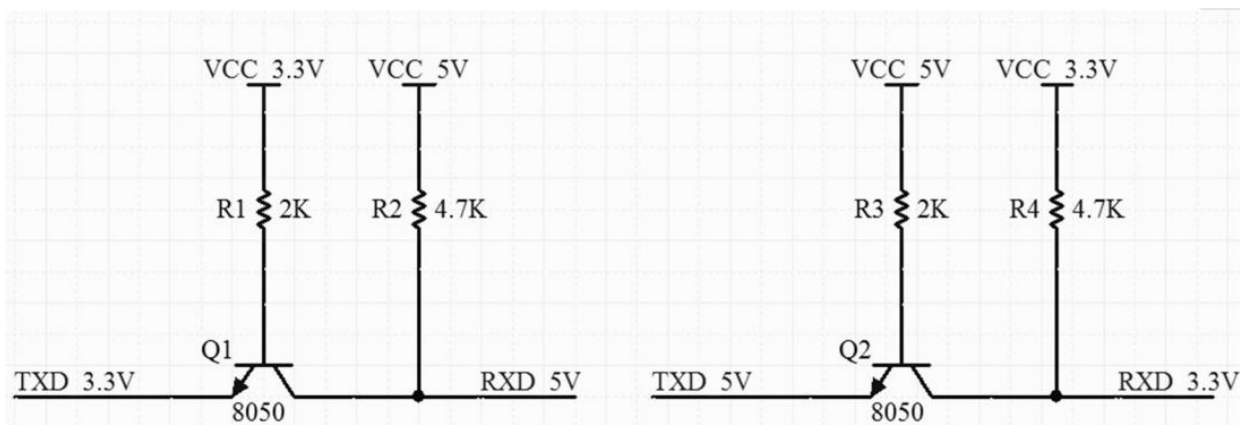


图 8 电平转换电路

7. 回流焊曲线图

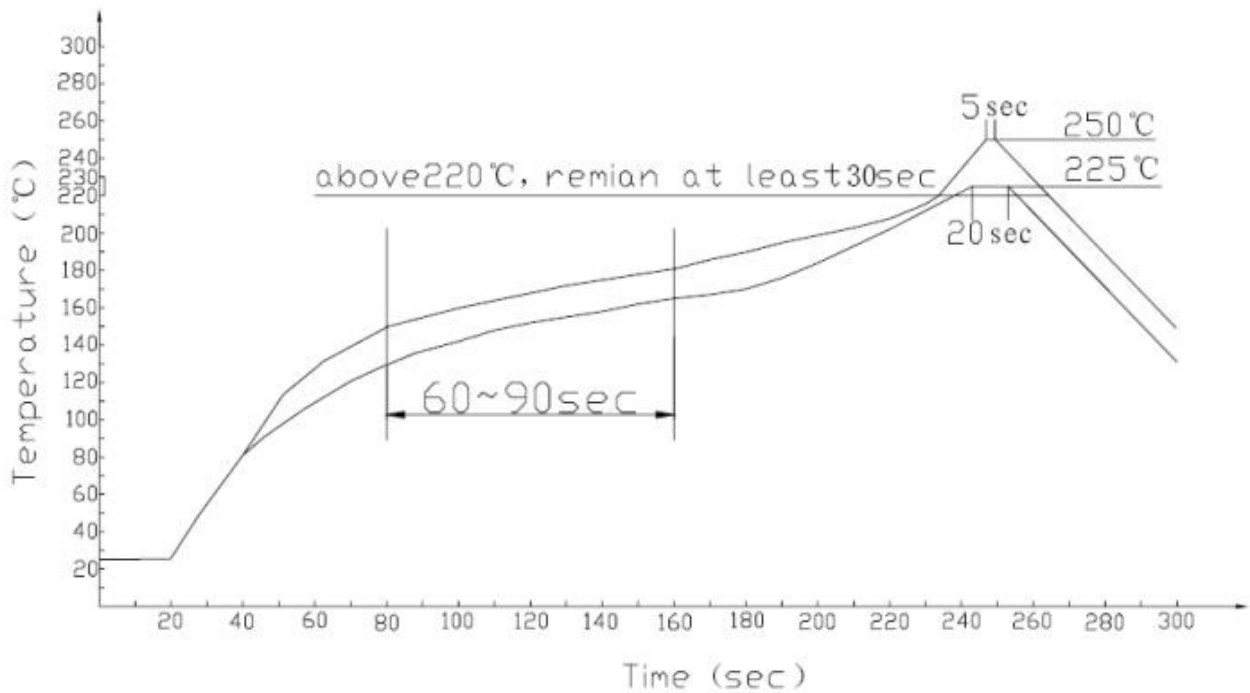


图 9 回流焊曲线图

！ 注意

调整平衡时间以保证锡膏溶化时气体的合理化处理。如果 PCB 板上有过多空隙，可以增加平衡时间。

考虑到产品长时间放置在焊接区（温度在 180°C 以上），为了防止元器件和底板的损伤，应尽可能缩短放置时间。

！ 曲线的重要特征：

上升速度=1~4° C /sec, 25° C to 150° C

平均预热温度=140° C to 150° C, 60sec~90sec

温度波动=225° C to 250° C, 大约 30sec

下降速度=2~6° C/sec, to 183° C, 大约 15sec

总时间=大约 300sec

8. 包装信息

如下图示，GP-01 的包装为编带。



图 10 包装编带图

9. 相关型号

表 5 相关型号表

产品型号	供电	封装	尺寸	默认通讯接口
GP-01 模组	3.3V	SMD-24	16.2*12.2*2.4(±0.2)MM	UART
GP-02 模组	3.3V	SMD-18	10.3*9.9*2.4(±0.2)MM	UART
GP-01-Kit 开发板	5V	SMD-8	26*24.1(±0.2)MM	UART
GP-02-Kit 开发板	5V	SMD-6	18*20.3(±0.2)MM	UART
产品相关信息： https://docs.ai-thinker.com/gps				

10. 联系我们

官方官网：<https://www.ai-thinker.com>

开发 DOCS：<https://docs.ai-thinker.com>

官方论坛：<http://bbs.ai-thinker.com>

样品购买：<https://aithinker.tmall.com>

<https://anxinke.taobao.com>

商务合作：sales@aithinker.com

技术支持：support@aithinker.com

公司地址：深圳市宝安区西乡固戍华丰智慧创新港 C 栋 403、408-410

联系电话：0755-29162996

