



TG-02-Kit 规格书

版本 V1.0.0

版权 ©2022

目录

1. 产品概述	4
1.1. 特性	5
2. 主要参数	6
2.1. 电源选型	6
2.2. 静电要求	6
2.3. 电气特性	7
2.4. 蓝牙射频性能	7
3. 外观尺寸	8
4. 指示灯及按键说明	9
5. 管脚定义	10
6. 原理图	12
7. 产品相关型号	13
8. 产品包装信息	14
9. 联系我们	14
免责声明和版权公告	15
注 意	15

1. 产品概述

TG-02-Kit 是由深圳市安信可科技有限公司开发的蓝牙开发板。该开发板核心处理器芯片 TG7120B(SOP16)是一款高集成度的低功耗蓝牙系统级芯片(SoC)，专为物联网(IoT)、移动设备、可穿戴电子设备、智能家居等各种应用而设计。

TG-02-Kit 开发板具有高性能低功耗 32 位 CK802 处理器，以及 64KB SRAM、512KB Flash、96KB ROM、256 bit efuse。此外，TG-02-Kit 开发板支持 BLE 协议下的安全机制、应用程序和 OTA 升级，具有多种特有的硬件安全机制、硬件加密支持 AES 算法。

TG-02-Kit 提供丰富的外设接口，包括 UART,PWM,ADC,I2C,SPI,PDM,DMA 和多达 11 个 IO 口。TG-02-Kit 开发板支持低功耗蓝牙：BLE5.1, BLE Mesh。蓝牙速率支持：125Kbps, 500Kbps, 1Mbps, 2Mbps。支持广播扩展，多广播，信道选择。

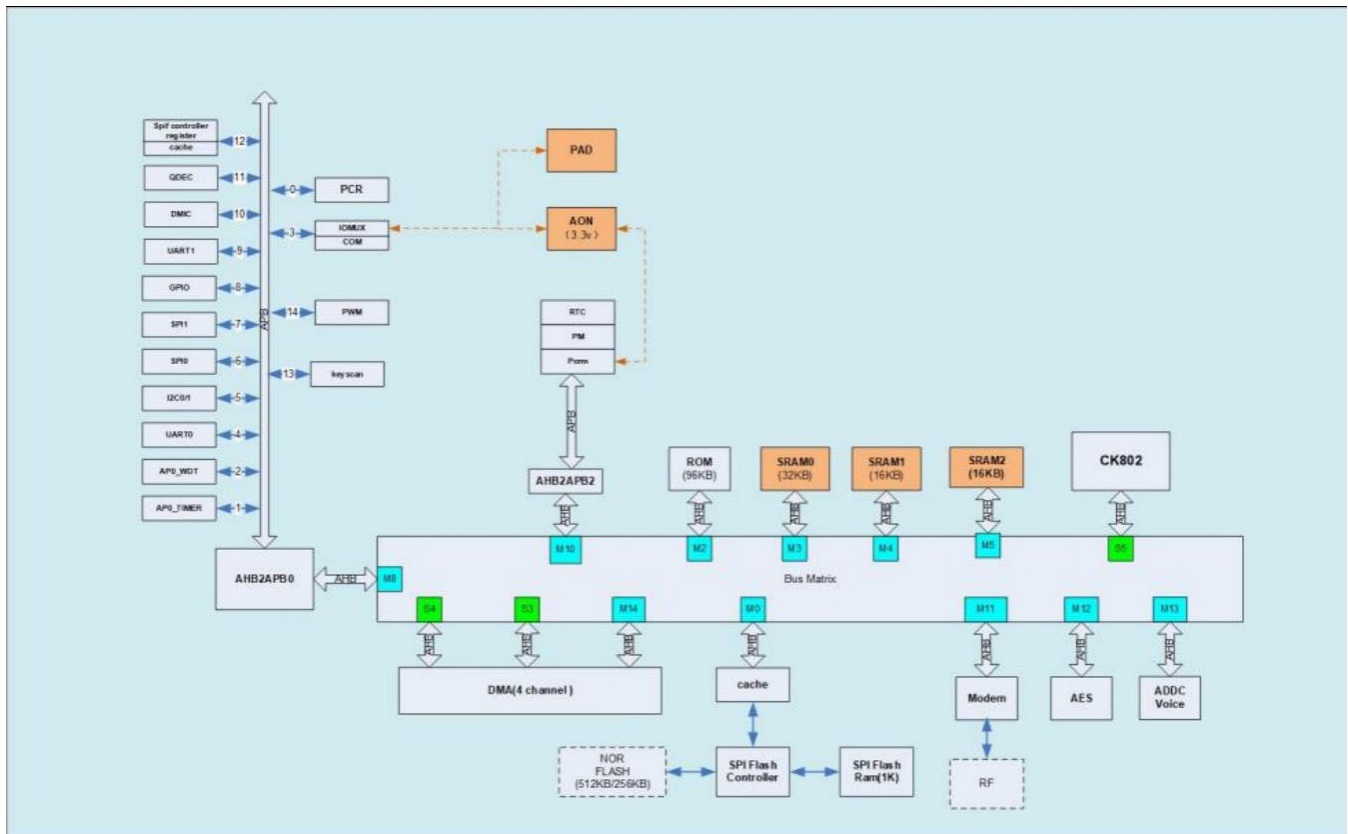


图 1 主芯片架构图

1.1. 特性

- 支持 BLE5.1, 速率支持: 125Kbps, 500Kbps, 1Mbps, 2Mbps
- 拥有 64 KB SRAM, 512KB flash, 96 KB ROM, 256 bit efuse
- 支持 UART/GPIO/ADC/PWM/I2C/SPI/PDM/DMA 接口
- 采用 DIP-19 封装
- 支持多种休眠模式, 深度睡眠电流小于 1uA
- 通用 AT 指令可快速上手
- 支持二次开发, 集成了 Windows 开发环境

2. 主要参数

表 1 主要参数说明

开发板型号	TG-02-Kit
适合模组	TG-02
模组封装	SMD-20
尺寸	45.54*29.93(±0.2)mm
天线形式	板载 PCB 天线
频谱范围	2400 ~ 2483.5MHz
工作温度	-40 °C ~ 85 °C
存储环境	-40 °C ~ 125 °C , < 90%RH
供电范围	供电电压 5V, 供电电流 ≥200mA
支持接口	UART/GPIO/ADC/PWM/I2C/SPI/PDM/DMA
IO 口数量	11 个
串口速率	默认 115200 bps
蓝牙	BLE5.1
安全性	AES-128
SPI Flash	512KB

2.1. 电源选型

您可从以下两种供电方式中任选其一给 TG-02-Kit 供电：

- Micro-USB 接口供电（默认）
- 3V3 和 GND 或者 5V 和 GND 排针供电

建议选择第一种供电方式：Micro-USB 接口供电。

2.2. 静电要求

TG-02-Kit 开发板是静电敏感设备，在搬运时需要采取特殊预防措施。



图 2 ESD 防静电图

2.3. 电气特性

表 2 电气特性表

参数	条件	最小值	典型值	最大值	单位	
接口供电 (Micro-USB)	VCC	4.5	5	5.3	V	
供电电压 (排针)	VCC	2.7	3.3	3.6	V	
I/O	VIL/VIH	-	-0.3/0.75VCC	-	0.25VCC/VCC+0.3	V
	VOL/VOH	-	N/0.8VIO	-	0.1VIO/N	V
	IMAX	-	-	-	12	mA

2.4. 蓝牙射频性能

表 3 蓝牙射频性能表

描述	典型值			单位
工作频率	2400 - 2483.5			MHz
输出功率				
模式	最小值	典型值	最大值	单位
BLE 2Mbps	-20	8	10	dBm
BLE 1Mbps	-20	8	10	dBm
BLE 500Kbps	-20	8	10	dBm
BLE 125kbps	-20	8	10	dBm
接收灵敏度				
模式	最小值	典型值	最大值	单位
BLE 2Mbps	-	-94	-	dBm
BLE 1Mbps	-	-95	-	dBm

3. 外观尺寸

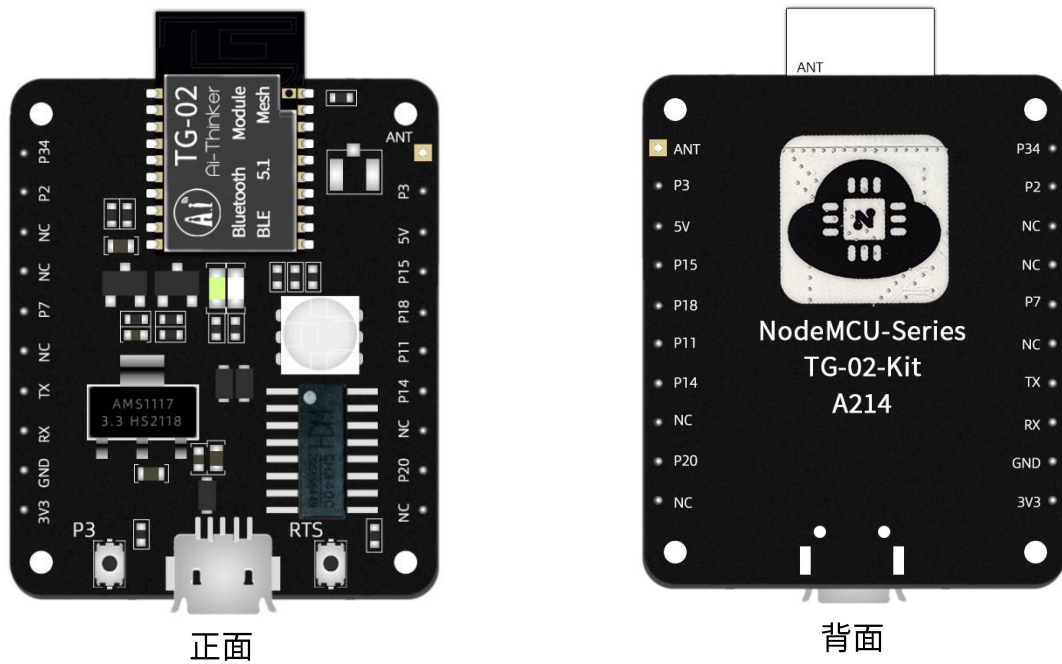


图 3 开发板外观图(图片及丝印仅供参考，以实物为准)

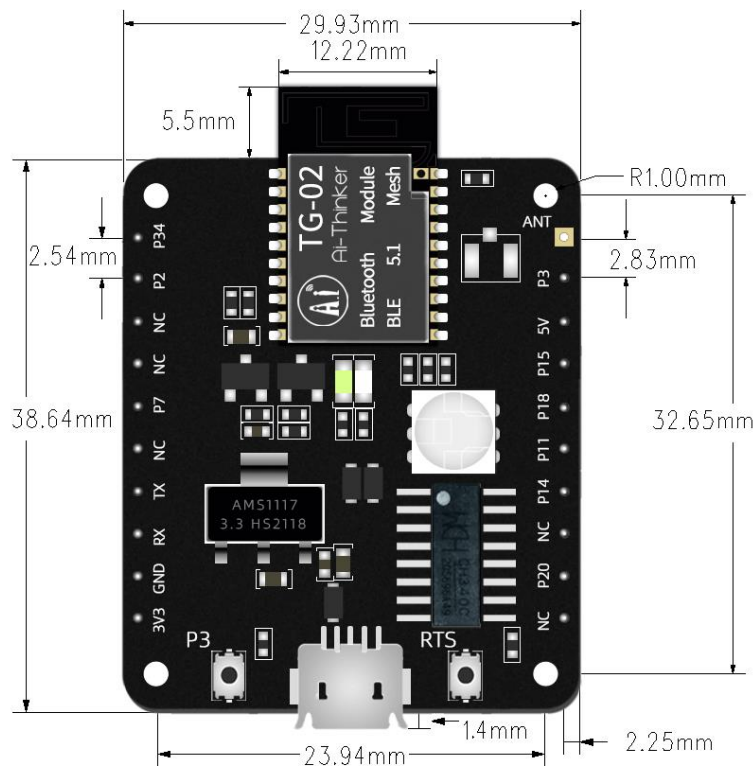


图 4 开发板尺寸图

5. 管脚定义

TG-02-Kit 共接出 20 个接口，如管脚示意图，管脚功能定义表即是接口定义。

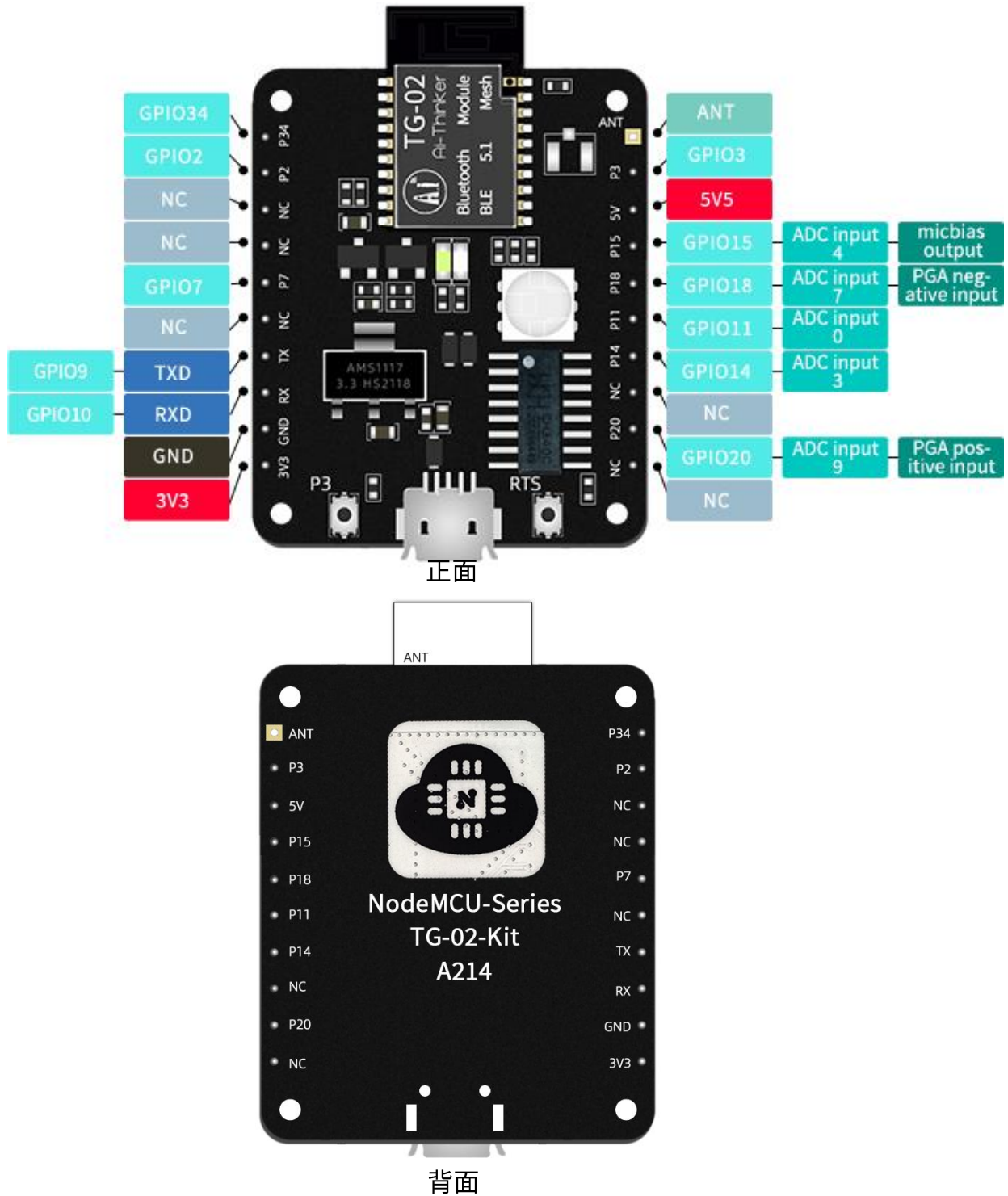


图 6 开发板管脚示意图

表 5 管脚功能定义表

脚序	名称	功能说明
1	P34	GPIO34
2	P2	GPIO2
3	NC	空脚
4	NC	空脚
5	P7	GPIO7
6	NC	空脚
7	TX	TXD/GPIO9
8	RX	RXD/GPIO10
9	GND	接地
10	3V3	3.3V 供电
11	NC	空脚
12	P20	GPIO20/ ADC input 9 / PGA positive input
13	NC	空脚
14	P14	GPIO14/ADC input 3
15	P11	GPIO11/ADC input 0
16	P18	GPIO18/ ADC input 7 / PGA negative input
17	P15	GPIO15/ ADC input 4 / micbias output
18	5V	5V 供电
19	P3	GPIO3
20	ANT	天线引脚（注：TG-02 默认使用板载天线，无需外接）

6. 原理图

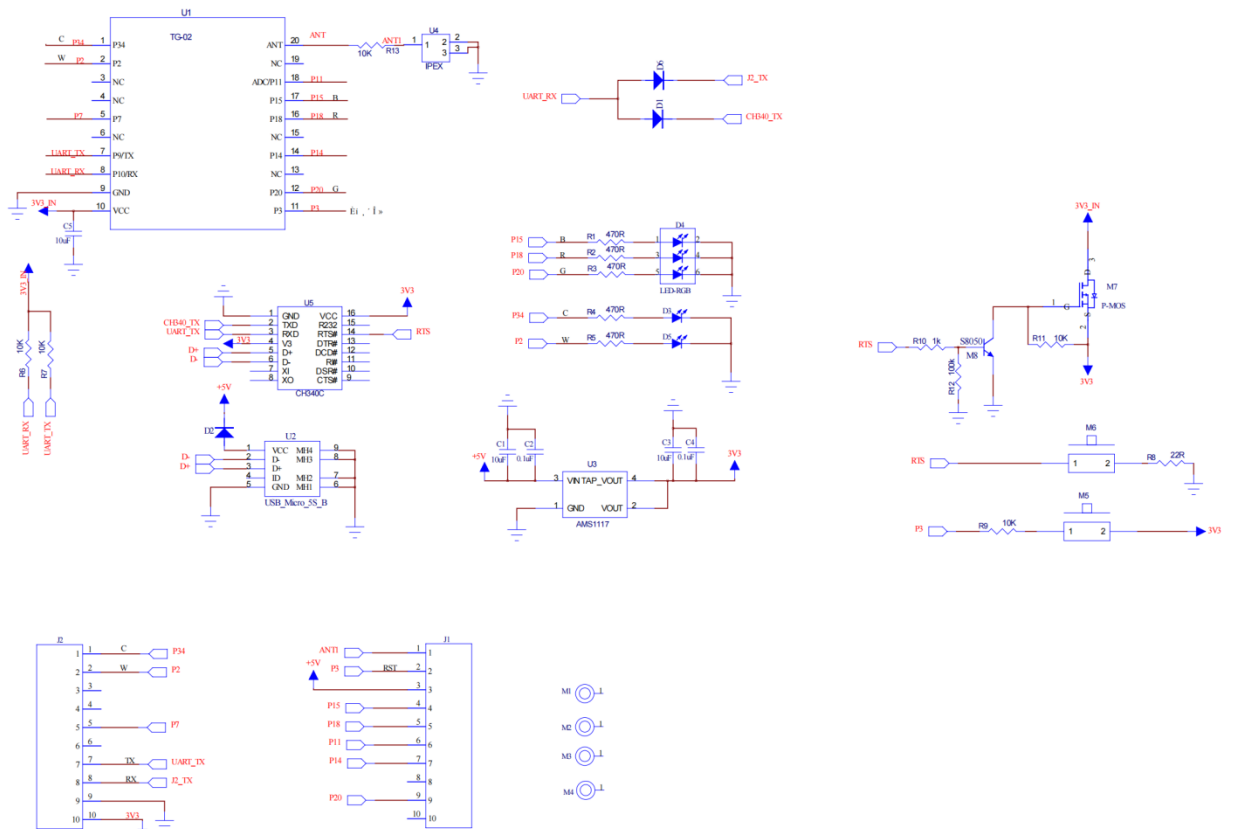


图 7 开发板原理图

7. 产品相关型号

表 6 产品相关型号表

产品型号	供电	封装	尺寸	天线接口
TG-02F	2.7V ~ 3.6V, $I \geq 200\text{mA}$	SMD-22	24.0*16.0*3.1(± 0.2)mm	默认板载 PCB 天线可选外接 弹簧天线
TG-02M	2.7V ~ 3.6V, $I \geq 200\text{mA}$	DIP-18 金 手指插件	18.0*18.0*2.8(± 0.2)mm	板载 PCB 天线
TG-02	2.7V ~ 3.6V, $I \geq 200\text{mA}$	SMD-20	18.6*12.2*2.8(± 0.2)mm	板载 PCB 天线
TG-02F-Kit	5V, $I > 200\text{mA}$	DIP-30	49.66*25.40(± 0.2)mm	板载 PCB 天线
TG-02M-Kit	5V, $I > 200\text{mA}$	DIP-20	32.73*28.45(± 0.2)mm	板载 PCB 天线
TG-02-Kit	5V, $I > 200\text{mA}$	DIP-19	45.54*29.93(± 0.2)mm	板载 PCB 天线
产品相关信息： https://docs.ai-thinker.com				

8. 产品包装信息

表 7 包装信息表

包装清单	包装方式	每包数量 (静电袋)	每包数量 (密封袋)
TG-02-Kit	泡棉+静电袋	1pcs	20pcs

9. 联系我们

[安信可官网](#)

[官方论坛](#)

[开发 DOCS](#)

[安信可领英](#)

[天猫旗舰店](#)

[淘宝店铺](#)

[阿里国际站](#)

[技术支持邮箱: support@aithinker.com](mailto:support@aithinker.com)

[国内商务合作: sales@aithinker.com](mailto:sales@aithinker.com)

[海外商务合作: overseas@aithinker.com](mailto:overseas@aithinker.com)

公司地址: 深圳市宝安区西乡固戍华丰智慧创新港 C 栋 403、408-410

联系电话: 0755-29162996



问问安信可



安信可公众号

免责声明和版权公告

本文中的信息，包括供参考的 URL 地址，如有变更，恕不另行通知。

文档“按现状”提供，不负任何担保责任，包括对适销性、适用于特定用途或非侵权性的任何担保，和任何提案、规格或样品在他处提到的任何担保。本文档不负任何责任，包括使用本文档信息产生的侵犯任何专利权行为的责任。本文档在此未以禁止反言或其他方式授予任何知识产权使用许可，不管是明示许可还是暗示许可。

文中所得测试数据均为安信可实验室测试所得，实际结果可能略有差异。

文中提到的所有商标名称、商标和注册商标均属其各自所有者的财产，特此声明。

最终解释权归深圳市安信可科技有限公司所有。

注意

由于产品版本升级或其他原因，本手册内容有可能变更。

深圳市安信可科技有限公司保留在没有任何通知或者提示的情况下对本手册的内容进行修改的权利。

本手册仅作为使用指导，深圳市安信可科技有限公司尽全力在本手册中提供准确的信息，但是深圳市安信可科技有限公司并不确保手册内容完全没有错误，本手册中的所有陈述、信息和建议也不构成任何明示或暗示的担保。